

EXPO
INOX








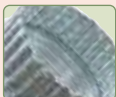

KAMINI^{G23}
cross

CATALOGO
CATALOG

Ø59










MONOPARETE
SINGLE WALL

SW

	FLEX TUBI FLESSIBILI INOX - STAINLESS STEEL FLUE LINERS Condotto flessibile in acciaio inox AISI 316L - AISI 304 - AISI 904L <i>Flexible flue liner in stainless steel AISI 316L - AISI 304 - AISI 904L</i>	1
	SW Canna fumaria / condotto rigido monoparete in acciaio inox AISI 316L <i>Single wall flue chimney / rigid conduit in stainless steel AISI 316L</i>	15
	SW - H1 Canna fumaria / condotto rigido monoparete in acciaio inox AISI 316L <i>Single wall flue chimney / rigid conduit in stainless steel AISI 316L</i>	51
	SWOval Canna fumaria / condotto rigido monoparete ovale in acciaio inox AISI 316L <i>Single wall oval flue chimney / rigid conduit in stainless steel AISI 316L</i>	53
	PPex Condotto monoparete in PPs <i>Single wall conduit in PPs</i>	65
	ALUFLEX Alluminio estensibile <i>Extensible aluminum</i>	89
	ALUTEK Condotto monoparete in alluminio <i>Single wall conduit in aluminum</i>	93





DOPPIA PARETE
DOUBLE WALL







DW







	DW10 Camino doppia parete in acciaio inox interno AISI 316L esterno AISI 304 - coibentazione in lana minerale spessore 10 mm <i>Double wall chimney in stainless steel inner wall AISI 316L outer wall AISI 304 - insulating mineral wool thickness 10 mm</i>	101
	DW10 BLACK Camino doppia parete in acciaio inox interno AISI 316L esterno AISI 304 nero - coibentazione in lana minerale spessore 10 mm <i>Double wall chimney in stainless steel inner wall AISI 316L outer wall AISI 304 black - insulating mineral wool thickness 10 mm</i>	119
	ISOFLEX Condotto flessibile coibentato in acciaio inox AISI 316L <i>Flexible insulated flue liner in stainless steel AISI 316L</i>	137
	DW25 Camino doppia parete in acciaio inox interno AISI 316L esterno AISI 304 - coibentazione in lana minerale spessore 25 mm <i>Double wall chimney in stainless steel inner wall AISI 316L outer wall AISI 304 - insulating mineral wool thickness 25 mm</i>	143
	DW25H1 COGEN • 5000 Pa Camino doppia parete in acciaio inox interno AISI 316L esterno AISI 304 - coibentazione in lana minerale spessore 25 mm <i>Double wall chimney in stainless steel inner wall AISI 316L outer wall AISI 304 - insulating mineral wool thickness 25 mm</i>	171
	DWC25 - RAME • COPPER Camino doppia parete in acciaio inox interno AISI 316L esterno rame - coibentazione in lana minerale spessore 25 mm <i>Double wall chimney in stainless steel inner wall AISI 316L outer wall copper - insulating mineral wool thickness 25 mm</i>	197
	DWC025 - COLORATO • COLORED Camino doppia parete in acciaio inox interno AISI 316L esterno colorato - coibentazione in lana minerale spessore 25 mm <i>Double wall chimney in stainless steel inner wall AISI 316L outer wall colored - insulating mineral wool thickness 25 mm</i>	215
	DWExtetik Camino doppia parete in acciaio inox interno AISI 316L esterno nero o grigio - coibentazione in lana minerale spessore 25 / 50 mm <i>Double wall chimney in stainless steel inner wall AISI 316L outer wall black or grey - insulating mineral wool thickness 25 / 50 mm</i>	217
	SDW50 Camino doppia parete in acciaio inox interno AISI 316L esterno AISI 304 - coibentazione in lana minerale spessore 50 mm <i>Double wall chimney in stainless steel inner wall AISI 316L outer wall AISI 304 - insulating mineral wool thickness 50 mm</i>	219

PASSAGGIO A TETTO
ROOF PASSING-THROUGH



AIR DOPPIA PARETE ARIA AIR DOUBLE WALL	 ADW10 Canna fumaria doppia parete a camera d'aria in acciaio inox interno AISI 316L esterno AISI 304 - intercapedine 10 mm <i>Air double wall chimney in stainless steel inner wall AISI 316L outer wall AISI 304 - insulating air 10 mm</i>	237
	 ADWCo10 Canna fumaria doppia parete a camera d'aria in acciaio inox interno AISI 316L esterno AISI 304 arabescato - intercapedine 10 mm <i>Air double wall chimney in stainless steel inner wall AISI 316L outer wall AISI 304 arabescato - insulating air 10 mm</i>	255
	 PLASTINOX Condotta doppia parete in PPs - esterno in acciaio inox AISI 304 <i>Double wall chimney in PPs - outer wall in stainless steel AISI 304</i>	273
	 COPPERPLAST Condotta doppia parete in PPs - esterno ramato <i>Double wall chimney in PPs - outer wall koppery</i>	285

COAX COASSIALE COAXIAL	 BIVENT Condotta coassiale in PPs - esterno in acciaio inox AISI 304 <i>Coaxial conduit in PPs - outer wall in stainless steel AISI 304</i>	295
	 BIVENT INOX - INOX Condotta coassiale in acciaio inox - interno AISI 316L esterno AISI 304 <i>Coaxial conduit in stainless steel - inner wall AISI 316L outer wall AISI 304</i>	307
	 BIVENT INOX - INOX BLACK Condotta coassiale in acciaio inox - interno AISI 316L esterno AISI 304 nero opaco <i>Coaxial conduit in stainless steel - inner wall AISI 316L outer wall AISI 304 matt black</i>	319
	 BIVENT PP/METAL Condotta coassiale interna in PPs esterna in metallo bianco <i>Coaxial conduit inner wall in PPs outer wall in white metal</i>	331
	 COAXY - CLVp 3CEp Canne fumarie collettive coassiali combinate per caldaie a condensazione - P1 <i>Combined coaxial collective flue pipes for condensing boilers - P1</i>	341
	 KitCOAX - CONkit Sistema coassiale in kit con adattatori per caldaie a condensazione <i>Coaxial kit system with condensing boiler adapters</i>	357

BIOM BIOMASSA BIOMASS	 FEREX 1.2 PELLET Condotta per stufe a pellet in acciaio al carbonio verniciato nero - spessore 1,2 mm <i>Conduit for pellet stoves in black painted carbon steel - thickness 1.2 mm</i>	365
	 FERELUX Condotta per stufe a pellet in acciaio al carbonio smaltato - spessore 1,2 mm <i>Conduit for pellet stoves in enamelled carbon steel - thickness 1.2 mm</i>	381
	 SMALTEX Condotta per stufe a pellet in acciaio al carbonio smaltato - spessore 0,8 mm <i>Conduit for pellet stoves in enamelled carbon steel - thickness 0.8 mm</i>	393
	 FEREX 2.0 LEGNA Condotta per stufe a legna in acciaio al carbonio verniciato nero - spessore 2 mm <i>Conduit for wood stoves in black painted carbon steel - thickness 2 mm</i>	407
	 SW BLACK Condotta per stufe a pellet in acciaio inox verniciato nero opaco <i>Conduit for pellet stoves in matt black painted stainless steel</i>	419
	 WOODEX Condotta per stufe a legna in acciaio al carbonio smaltato, bianco, nero e marrone <i>Conduit for wood stoves in enamelled carbon steel, white, black and brown</i>	431

SCelta E UTILIZZO DEI SISTEMI CAMINO • CHOICE AND USE OF CHIMNEY SYSTEMS

	PAG.	RESISTENZA ALLA CONDENSA CONDENSATION RESISTANCE	PARETE INTERNA INNER WALL	PARETE ESTERNA OUTER WALL	COIBENTAZIONE INSULATION	SPESSORE COIBENTAZIONE INSULATION THICKNESS	DESIGNAZIONI PRINCIPALI MAIN DESIGNATIONS	Ø
 Flex 316 CORR FLEX	1	SÌ - YES	AISI 316L				T600 N1 D V2 L50010 G	80÷400
Flex 316 EXPO FLEX		SÌ - YES	AISI 316L				T200 P1 W V2 L50010 O T600 N1 W V2 L50010 G	50÷300 50÷400
Flex 904 EXTRA FLEX		SÌ - YES	AISI 904L				T200 P1 W V2 L70010 O T600 N1 W V2 L70010 G	50÷300 50÷400
Flex 304 FLEXECO		SÌ - YES	AISI 304L				T600 N1 W Vm L20010 G	50÷400
 SW	15	SÌ - YES	AISI 316L				T200 H1 W V2 L50040 O30 T200 P1 W V2 L50040 O30 T600 N1 W V2 L50040 G500M T600 N1 W V2 L50040 G	60÷300 60÷500 60÷800 60÷800
 SW H1	51	SÌ - YES	AISI 316L				T600 H1 W V2 L50040 G500M	80÷900
 SWOval	53	SÌ - YES	AISI 316L				T200 P1 W V2 L50050 O T600 N1 D V2 L50050 G	
 PPex	65	SÌ - YES	PP				T120 H1 W 2 O00 LI E U T120 P1 W 2 O00 LI E U	50÷200 50÷200
 ALUFLEX	89	NO	Alluminio Aluminum				#	50÷300
 ALUTEK	93	SÌ - YES	Alluminio Aluminum				T200 H1 W Vm L13100 O 60	80
 DW10	101	SÌ - YES	AISI 316L	AISI 304L	Lana di roccia Rock wool	10 mm	T200 P1 W V2 L50040 O30 T600 N1 W V2 L50040 G130	80÷100 80÷100
 DW10 BLACK	119	SÌ - YES	AISI 316L	AISI 304L	Lana di roccia Rock wool	10 mm	T200 P1 W V2 L50040 O30 T600 N1 W V2 L50040 G130	80÷100 80÷100
 ISOFLEX	137	SÌ - YES	AISI 316L		Lana di roccia Rock wool	25 mm	T200 P1 W V2 L50010 O T600 N1 W V2 L50010 G	80÷100 80÷180
 DW25	143	SÌ - YES	AISI 316L	AISI 304L	Lana di roccia Rock wool	25 mm	T200 H1 W V2 L50040 O30 T200 P1 W V2 L50040 O30 T600 N1 W V2 L50040 O50 G70	80÷300 80÷500 80÷800
 DW25H1COGEN	171	SÌ - YES	AISI 316L	AISI 304L	Lana di roccia Rock wool	25 mm	T600 H1 W V2 L50040 G80	80÷900
 DWC25	197	SÌ - YES	AISI 316L	Rame naturale Natural copper	Lana di roccia Rock wool	25 mm	T200 H1 W V2 L50040 O30 T200 P1 W V2 L50040 O30 T600 N1 W V2 L50040 O50 G70	80÷300 80÷500 80÷800
 SDW50	219	SÌ - YES	AISI 316L	AISI 304L	Lana di roccia Rock wool	50 mm	T200 H1 W V2 L50040 O30 T200 P1 W V2 L50040 O30 T600 N1 W V2 L50040 O30 G50	80÷300 80÷500 80÷800
 ADW10	237	SÌ - YES	AISI 316L	AISI 304L	Aria statica Static air	10 mm	T200 P1 W V2 L50040 O20 T600 N1 W V2 L50040 G500M	60÷230 60÷230
 ADWCo10	255	SÌ - YES	AISI 316L	AISI 304L	Aria statica Static air	10 mm	T200 P1 W V2 L50040 O20 T600 N1 W V2 L50040 G500M	60÷230 60÷230
 PLASTINOX	273	SÌ - YES	PP	AISI 304L	Aria statica Static air	10 mm	T120 H1 W 2 O00 LE E U0 T120 P1 W 2 O00 LE E U0	60÷100 60÷100
 COPPERPLAST	285	SÌ - YES	PP	Ramato Coppery	Aria statica Static air	10 mm	T120 H1 W 2 O00 LE E U0 T120 P1 W 2 O00 LE E U0	60÷100 60÷100
 BIVENT	295	SÌ - YES	PP	AISI 304L	Aria ventilata Ventilated air		T120 H1 W 2 O00 LE E U0 T120 P1 W 2 O00 LE E U0	60÷160 60÷160
 BIVENT inox inox	307	SÌ - YES	AISI 316L	AISI 304L	Aria ventilata Ventilated air		T200 P1 W V2 L50040 O50 T600 N1 W V2 L50040 G100	60÷150 60÷150
 BIVENT inox inox black	319	SÌ - YES	AISI 316L	AISI 304L	Aria ventilata Ventilated air		T200 P1 W V2 L50040 O50 T600 N1 W V2 L50040 G100	60÷150 60÷150
 COAXY - CLVp 3CEp	341	SÌ - YES	AISI 316L	AISI 304L	Aria ventilata Ventilated air		T200 P1 W V2 L50040 O30	100÷250
 KITCOAX	357	SÌ - YES	PP	PVC			T120 H1 W 2 O00 LI E U1 T120 P1 W 2 O00 LI E U1	60÷100 60÷100
 FEREX 1.2 PELLET	365	NO	Ferro verniciato Painted carbon steel				T200 P1 D Vm L01120 O30M T600 N1 D Vm L01120 G375NM	80÷120 80÷120
 FERELUX	381	SÌ - YES	Ferro smaltato Enamelled carbon steel				T200 P1 W V2 L80120 O30M T600 N1 W V2 L80120 G375NM	80÷120 80÷120
 SMALTEX	393	SÌ - YES	Ferro smaltato Enamelled carbon steel				T200 P1 W V2 L80080 O30M T600 N1 W V2 L80080 G375NM	80÷120 80÷120
 FEREX 2.0 LEGNA	407	NO	Ferro verniciato Painted carbon steel				T600 N1 D Vm L01200 GXXNM	120÷200
 SW BLACK	419	SÌ - YES	AISI 316L				T200 P1 W V2 L50040 O60 T450 N1 W V2 L50040 G800M	80÷100 80÷100
 WOODEX	431	NO	Ferro smaltato Enamelled carbon steel				T600 N1 D V2 L80035 O600 T600 N1 D V2 L80035 G800M	80÷130 80÷130

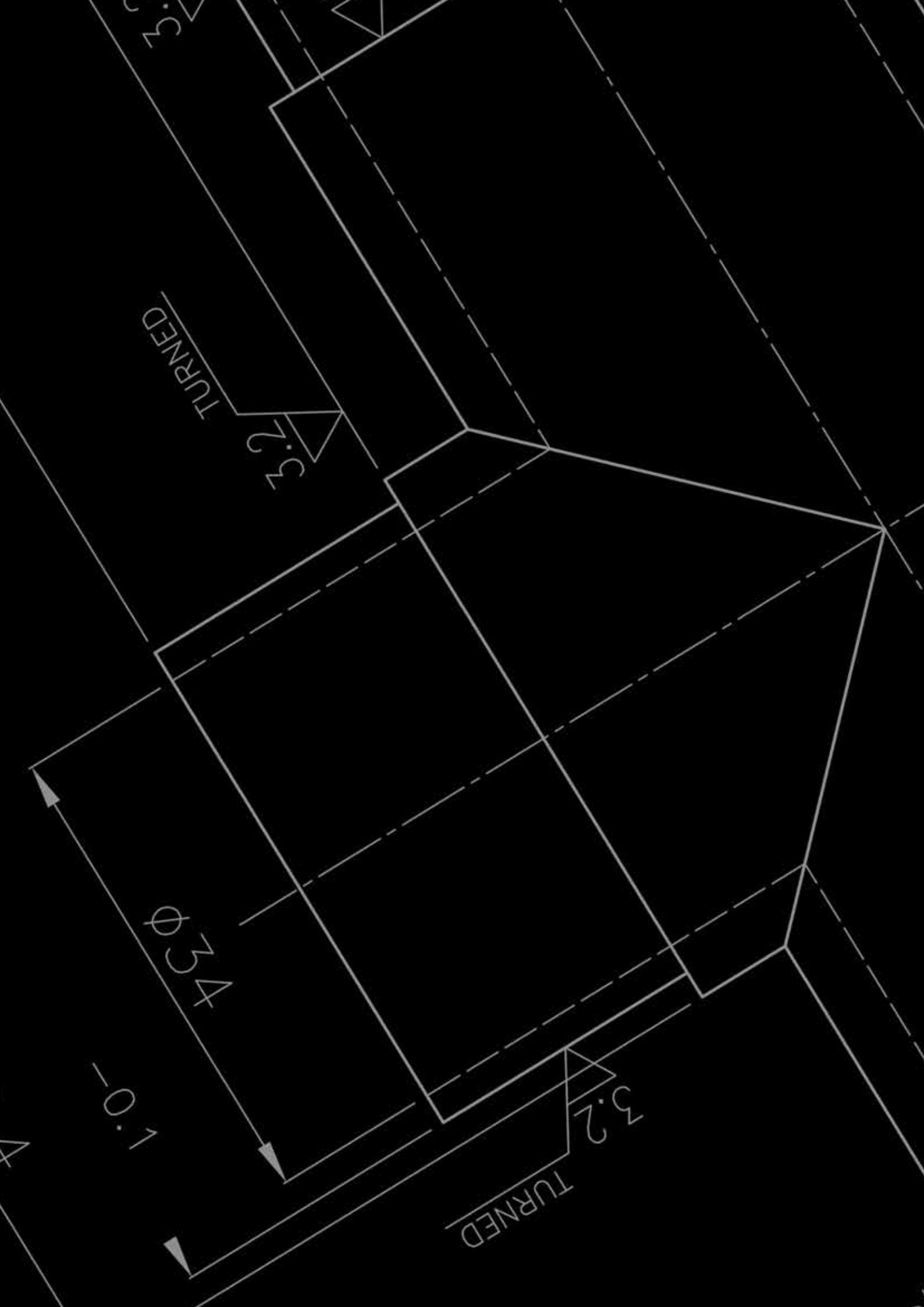


LIVELLO DI TEMPERATURA TEMPERATURE LEVEL	LIVELLO DI PRESSIONE PRESSURE LEVEL	APPARECCHI A GAS GAS APPLIANCES	APPARECCHI GAS CONDENSAZIONE GAS APPLIANCES	APPARECCHI A GASOLIO GAS OIL APPLIANCES	APPARECCHI A LEGNA WOOD APPLIANCES	APPARECCHI A PELLETTA PELLET APPLIANCES	CAPPE CUCINA A GAS GAS KITCHEN HOODS	VENTILAZIONE VENTILATION	INSTALLAZIONE ESTERNA EXTERNAL INSTALLATION	INSTALLAZIONE INTERNA INTERNAL INSTALLATION	INSTALLAZIONE IN CAVEDIO CAVEDIO INSTALLATION
600 °C	N1 = 40 Pa						×	●			×
200 °C	P1 = 200 Pa	×	×	×		×	×	●			×
600 °C	N1 = 40 Pa	×	×	×	×	×	×	●			×
200 °C	P1 = 200 Pa	×	×	×		×	×	●			×
600 °C	N1 = 40 Pa	×	×	×	×	×	×	●			×
600 °C	N1 = 40 Pa						×	×			×
200 °C	H1 = 5000 Pa	×	×	×		×	×	●		×	×
200 °C	P1 = 200 Pa	×	×	×		×	×	●		×	×
600 °C	N1 = 40 Pa	×	×	×	×	×	×	●		×	×
600 °C	N1 = 40 Pa	×	×	×	×	×	×	●		×	×
600 °C	H1 = 5000 Pa	×	×	×	×	×	×	●		×	×
200 °C	P1 = 200 Pa	×	×	×		×	×	●			×
600 °C	N1 = 40 Pa	×	×	×	×	×	×	●			×
120 °C	H1 = 5000 Pa		×				×	×		×	×
120 °C	P1 = 200 Pa		×				×	×		×	×
230 °C	#							×		×	
200 °C	H1 = 5000 Pa	×						×		×	×
200 °C	P1 = 200 Pa	×	×	×		×	●	●	×	×	×
600 °C	N1 = 40 Pa	×	×	×		×	●	●	×	×	×
200 °C	P1 = 200 Pa	×	×	×		×	●	●	×	×	×
600 °C	N1 = 40 Pa	×	×	×		×	●	●	×	×	×
200 °C	P1 = 200 Pa	×	×	×		×	×	●			×
600 °C	N1 = 40 Pa	×	×	×	×	×	×	●			×
200 °C	H1 = 5000 Pa	×	×	×		×	●	●	×	×	●
200 °C	P1 = 200 Pa	×	×	×		×	●	●	×	×	●
600 °C	N1 = 40 Pa	×	×	×	×	×	●	●	×	×	●
600 °C	H1 = 5000 Pa	×	×	×	×	×	●	●	×	×	●
200 °C	H1 = 5000 Pa	×	×	×			●	●	×	×	●
200 °C	P1 = 200 Pa	×	×	×		×	●	●	×	×	●
600 °C	N1 = 40 Pa	×	×	×	×	×	●	●	×	×	●
200 °C	H1 = 5000 Pa	×	×	×			●	●	×	×	●
200 °C	P1 = 200 Pa	×	×	×		×	●	●	×	×	●
600 °C	N1 = 40 Pa	×	×	×	×	×	●	●	×	×	●
200 °C	P1 = 200 Pa	×	×	×		×	●	●	×	×	×
600 °C	N1 = 40 Pa	×	×	×		×	●	●	×	×	×
200 °C	P1 = 200 Pa	×	×	×		×	●	●	×	×	●
600 °C	N1 = 40 Pa	×	×	×		×	●	●	×	×	●
120 °C	H1 = 5000 Pa		×				●	●	×	●	●
120 °C	P1 = 200 Pa		×				●	●	×	●	●
120 °C	H1 = 5000 Pa		×				●	●	×	●	●
120 °C	P1 = 200 Pa		×				●	●	×	●	●
120 °C	H1 = 5000 Pa		×				●	●	×	×	●
120 °C	P1 = 200 Pa		×				●	●	×	×	●
200 °C	P1 = 200 Pa	×	×	×		×	●	●	×	×	●
600 °C	N1 = 40 Pa	×	×	×	×	×	●	●	×	×	●
200 °C	P1 = 200 Pa	×	×	×		×	●	●	×	×	●
600 °C	N1 = 40 Pa	×	×	×		×	●	●	×	×	●
200 °C	P1 = 200 Pa	×	×							×	×
120 °C	H1 = 5000 Pa		×							×	
120 °C	P1 = 200 Pa		×							×	
200 °C	P1 = 200 Pa					×		●		×	●
600 °C	N1 = 40 Pa					×		●		×	●
200 °C	P1 = 200 Pa					×		●		×	●
600 °C	N1 = 40 Pa					×		●		×	●
200 °C	P1 = 200 Pa					×		●		×	●
600 °C	N1 = 40 Pa					×		●		×	●
600 °C	N1 = 40 Pa				×					×	●
200 °C	P1 = 200 Pa					×		●		×	●
600 °C	N1 = 40 Pa					×		●		×	●
600 °C	N1 = 40 Pa				×					×	●
200 °C	P1 = 200 Pa					×		●		×	●
600 °C	N1 = 40 Pa					×		●		×	●
600 °C	N1 = 40 Pa									×	

NON DISPONIBILE / NOT AVAILABLE

× CONSIGLIATO / RECOMMENDED

● POSSIBILE / POSSIBLE





EXPO
FLEX INOX

EXPOFLEX



EXPOFLEX

SISTEMA FLEX INOX
FLEX INOX SYSTEM

EXPO FLEX



SISTEMA EXPO FLEX

Il sistema EXPO FLEX è ideale per i risanamenti di cavedi e vani tecnici difficili da trattare con altri sistemi. È un sistema flessibile doppia parete con interno liscio, realizzato in acciaio inox austenitico AISI 316L BA (1.4404), con uno spessore minimo di 0,10 mm, conforme agli standard previsti dalla marcatura europea secondo la normativa EN 1856-2. EXPO FLEX è compatibile con tutti i prodotti grazie a una vasta gamma di raccordi di giunzione per ogni esigenza di cantiere.

Riferimento normativo e designazione

Marcatura del prodotto secondo la normativa europea: EN 1856-2.

T200 P1 W V2 L50010* O con guarnizione
 T600 N1 W V2 L50010 G senza guarnizione
 T600 N1 D V2 L50010 G senza guarnizione
 T600 N1 D Vm L20010 G senza guarnizione

* La designazione può variare in funzione della qualità e dello spessore della materia prima come indica la tabella di seguito:

V2 AISI 904L	V2 AISI 316L	Vm AISI 304	INOX
EN 1856/2 EXTRA FLEX	EN 1856/2 EXPO FLEX	EN 1856/2 FLEXECO	
L70010 EXTRA FLEX10	L50010 EXPO FLEX CORR FLEX	L20010 FLEXECO10	0,10 mm
L70012 EXTRA FLEX12	L50012 EXPO FLEX	L20012 FLEXECO12	0,12 mm

Utilizzo

Sistemi fumari metallici flessibili, camini metallici flessibili, esalazioni aria, asserviti a generatori di calore di tipo atmosferico, pressurizzato, ad aria soffiata, tradizionali, cappe cucina per uso industriale o domestico, stufe a legna, caminetti, stufe a pellet.

Applicazione

Installazione interna.

Diametri disponibili - mm

50 - 60 - 80 - 100 - 110 - 120 - 125 - 130 - 140 - 150 - 155 - 160 - 175 - 180 - 200 - 220 - 225 - 230 - 250 - 280 - 300 - 350 - 400.

Le serie **CORR FLEX**, **EXTRA FLEX**, **ECORR FLEX**, **FLEXECO** sono disponibili **A RICHIESTA**

EXPO FLEX SYSTEM

EXPO FLEX system is ideal for re-piping of technical shaft and compartments difficult to deal with other systems. It is a flexible double wall system with smooth interior made of austenitic stainless steel AISI 316L BA (1.4404), minimum thickness of 0.10 mm, meeting the standards set out by the European marking according to EN 1856-2. EXPO FLEX is compatible with all products thanks to wide range of adaptors for every kind of construction site.

Normative references and designation

Product marking according to the European standard: EN 1856-2.

T200 P1 W V2 L50010* O with seal
 T600 N1 W V2 L50010 G without seal
 T600 N1 D V2 L50010 G without seal
 T600 N1 D Vm L20010 G without seal

* The designation may vary according to the quality and thickness of the raw material, as indicated in the table below:

V2 AISI 904L	V2 AISI 316L	Vm AISI 304	INOX
EN 1856/2 EXTRA FLEX	EN 1856/2 EXPO FLEX	EN 1856/2 FLEXECO	
L70010 EXTRA FLEX10	L50010 EXPO FLEX CORR FLEX	L20010 FLEXECO10	0.10 mm
L70012 EXTRA FLEX12	L50012 EXPO FLEX	L20012 FLEXECO12	0.12 mm

Utilizations

Metal flexible flue pipes, metal flexible chimneys, air conduction subservient to atmospheric heat generators, pressurized, air blown, traditional, industrial or domestic kitchen hoods, wood stoves, fireplaces, pellet stoves.

Application

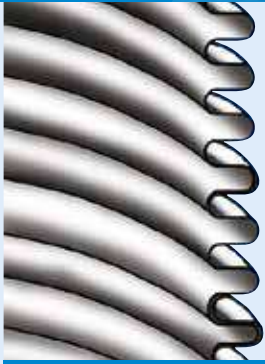
Internal installation.

Available diameters - mm

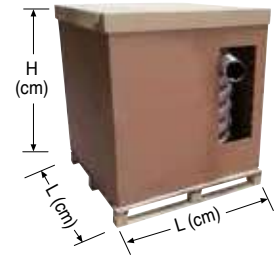
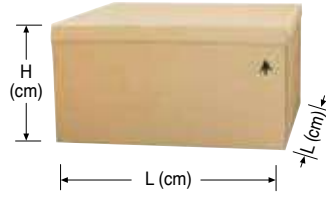
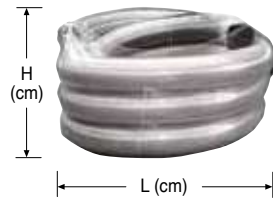
50 - 60 - 80 - 100 - 110 - 120 - 125 - 130 - 140 - 150 - 155 - 160 - 175 - 180 - 200 - 220 - 225 - 230 - 250 - 280 - 300 - 350 - 400.

The **CORR FLEX**, **EXTRA FLEX**, **ECORR FLEX**, **FLEXECO** series are available **ON REQUEST**

FLESSIBILE INOX - FLEXIBLE INOX



CORR FLEX



316EXPS...

Elemento flessibile monoparete in AISI 316L.

Single wall flexible liner in stainless steel AISI 316L.

PLAST IMB05

Disponibile in rotolo.

Available in roll.

AMER IMB02

Disponibile in scatola americana.

Available in American box.

DISPENSER IMB10

Disponibile in dispenser.

Available in dispenser.

Ø	COD.
50	#
60	#
73	#
80	316EXPS08
90	#
100	316EXPS10
110	316EXPS11
120	316EXPS12
125	316EXPS125
130	316EXPS13
140	316EXPS14
150	316EXPS15
155	316EXPS155
160	316EXPS16
175	#
180	316EXPS18
200	316EXPS20
220	316EXPS22
225	#
230	#
250	316EXPS25
280	#
300	316EXPS30
350	316EXPS35
400	316EXPS40

Ø	COD.	m	L	H
50	#	#	#	#
60	#	#	#	#
73	#	#	#	#
80	31630EXPS08	30	66	100
90	#	#	#	#
100	31630EXPS10	30	90	63
110	31630EXPS11	30	100	67
120	31630EXPS12	30	110	70
125	31630EXPS125	30	120	63
130	31630EXPS13	30	120	65
140	31630EXPS14	30	120	66
150	31630EXPS15	30	120	104
155	31630EXPS155	30	120	110
160	31630EXPS16	30	120	110
175	#	#	#	#
180	31630EXPS18	30	120	120
200	31625EXPS20	25	165	85
220	31625EXPS22	25	160	85
225	#	#	#	#
230	#	#	#	#
250	31620EXPS25	20	165	82
280	#	#	#	#
300	31610EXPS30	10	130	136

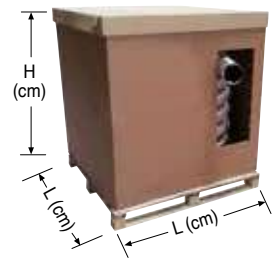
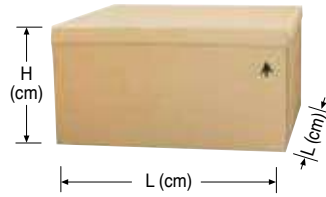
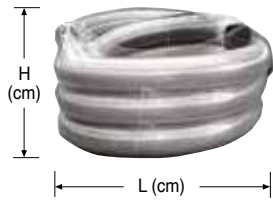
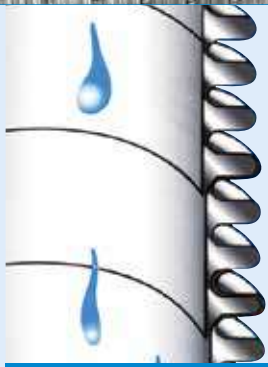
Ø	COD.	m	L	H
50	#	#	#	#
60	#	#	#	#
73	#	#	#	#
80	31630EXPSA0208	30	92	70
90	#	#	#	#
100	31630EXPSA0210	30	92	70
110	31630EXPSA0211	30	120	74
120	31630EXPSA0212	30	120	74
125	31630EXPSA02125	30	120	74
130	31630EXPSA0213	30	120	74
140	31630EXPSA0214	30	120	74
150	31630EXPSA0215	30	120	120
155	31630EXPSA02155	30	120	120
160	31630EXPSA0216	30	120	120
175	#	#	#	#
180	31630EXPSA0218	30	120	120
200	31625EXPSA0220	25	120	120

Ø	COD.	m	L	H
50	#	#	#	#
60	#	#	#	#
73	#	#	#	#
80	31660EXPSB1008	60	80	80
90	#	#	#	#
100	31660EXPSB1010	60	80	80
110	31660EXPSB1011	60	80	80
120	31650EXPSB1012	50	80	120
125	31650EXPSB10125	50	80	120
130	31650EXPSB1013	50	120	120
140	31635EXPSB1014	35	120	120
150	31635EXPSB1015	35	120	150
155	31635EXPSB10155	35	120	120
160	31633EXPSB1016	33	120	120
175	#	#	#	#
180	31630EXPSB1018	30	120	120
200	31630EXPSB1020	30	120	140
200	31620EXPSB1020	20	120	120

Spessore 0,12 mm aumento 20%
Thickness 0.12 mm increase 20%

Non disponibile
Not available

EXPO FLEX



316DP...

Elemento flessibile doppia parete interno liscio in AISI 316L.

Double wall smooth inner surface flexible liner in stainless steel AISI 316L.

PLAST IMB05

Disponibile in rotolo.

Available in roll.

AMER IMB02

Disponibile in scatola americana.

Available in American box.

DISPENSER IMB10

Disponibile in dispenser.

Available in dispenser.

Ø	COD.	
50	12316DP05	●
60	12316DP06	●
73	#	
80	316DP08	
90	#	
100	316DP10	
110	316DP11	
120	316DP12	
125	316DP125	
130	316DP13	
140	316DP14	
150	316DP15	
155	316DP155	
160	316DP16	
* 175	316DP175	
180	316DP18	
200	316DP20	
220	316DP22	
225	316DP225	
* 230	316DP23	
250	316DP25	
* 280	316DP28	
300	316DP30	
* 350	316DP35	
* 400	316DP40	

Ø	COD.	m	L	H
50	1231630DP05	30	66	48
60	1231630DP06	30	66	48
73	#	#	#	#
80	31630DP08	30	66	100
90	#	#	#	#
100	31630DP10	30	90	63
110	31630DP11	30	100	67
120	31630DP12	30	110	70
125	31630DP125	30	120	63
130	31630DP13	30	120	65
140	31630DP14	30	120	66
150	31630DP15	30	120	104
155	31630DP155	30	120	110
160	31630DP16	30	120	110
175	31630DP175	30	120	120
180	31630DP18	30	120	120
200	31625DP20	25	165	85
220	31625DP22	25	160	85
225	31625DP225	25	160	85
230	31620DP23	20	165	82
250	31620DP25	20	165	82
280	31610DP28	10	130	136
300	31610DP30	10	130	136

Ø	COD.	m	L	H
50	#	#	#	#
60	#	#	#	#
73	#	#	#	#
80	31630DPA0208	30	92	70
90	#	#	#	#
100	31630DPA0210	30	92	70
110	31630DPA0211	30	120	74
120	31630DPA0212	30	120	74
125	31630DPA02125	30	120	74
130	31630DPA0213	30	120	74
140	31630DPA0214	30	120	74
150	31630DPA0215	30	120	120
155	31630DPA02155	30	120	120
160	31630DPA0216	30	120	120
175	#	#	#	#
180	31630DPA0218	30	120	120
200	31625DPA0220	25	120	120

Ø	COD.	m	L	H
50	1231660DPB1005	60	80	80
60	1231660DPB1006	60	80	80
73	#	#	#	#
80	31660DPB1008	60	80	80
90	#	#	#	#
100	31660DPB1010	60	80	80
110	31660DPB1011	60	80	80
120	31650DPB1012	50	80	120
125	31650DPB10125	50	80	120
130	31650DPB1013	50	120	120
140	31635DPB1014	35	120	120
150	31635DPB1015	35	120	120
155	31635DPB10155	35	120	120
160	31633DPB1016	33	120	120
175	#	#	#	#
180	31630DPB1018	30	120	120
200	31630DPB1020	30	120	140
200	31620DPB1020	20	120	120

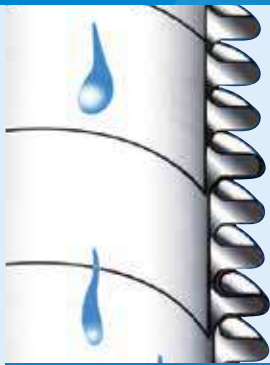
● Disponibile solo spessore 0,12 mm
Only available thickness 0.12 mm

Spessore 0,12 mm aumento 20%
Thickness 0.12 mm increase 20%

* A richiesta
On request

Non disponibile
Not available

FLESSIBILE INOX - FLEXIBLE INOX

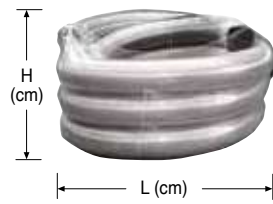


904DP...

Elemento flessibile doppia parete interno liscio in AISI 904L.

Double wall smooth inner surface flexible liner in stainless steel AISI 904L.

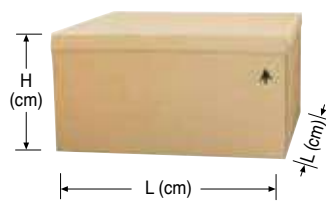
EXTRA FLEX



PLAST IMB05

Disponibile in rotolo.

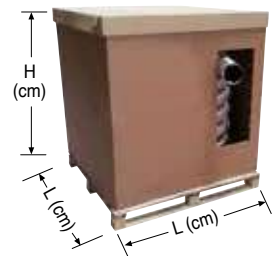
Available in roll.



AMER IMB02

Disponibile in scatola americana.

Available in American box.



DISPENSER IMB10

Disponibile in dispenser.

Available in dispenser.

Ø	COD.
50	#
60	12904DP06
73	#
80	12904DP08
90	#
100	12904DP10
110	12904DP11
120	12904DP12
125	12904DP125
130	12904DP13
140	12904DP14
150	12904DP15
155	12904DP155
160	12904DP16
175	#
180	12904DP18
200	12904DP20
220	12904DP22
225	#
230	#
250	12904DP25
280	#
300	12904DP30
350	12904DP35
400	12904DP40

Ø	COD.	m	L	H
50	#	#	#	#
60	1290430DP06	30	57	86
73	#	#	#	#
80	1290430DP08	30	66	100
90	#	#	#	#
100	1290430DP10	30	90	63
110	1290430DP11	30	100	67
120	1290430DP12	30	110	70
125	1290430DP125	30	120	63
130	1290430DP13	30	120	65
140	1290430DP14	30	120	66
150	1290430DP15	30	120	104
155	1290430DP155	30	120	110
160	1290430DP16	30	120	110
175	#	#	#	#
180	1290430DP18	30	120	120
200	1290425DP20	25	120	120
220	1290425DP22	25	160	85
225	#	#	#	#
230	#	#	#	#
250	1290420DP25	20	165	82
280	#	#	#	#
300	1290405DP30	5	#	#

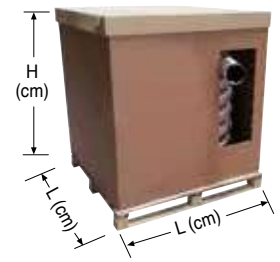
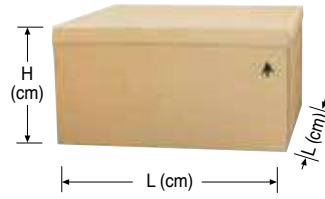
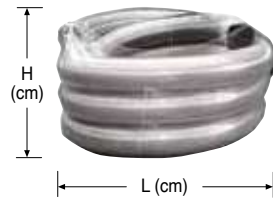
Ø	COD.	m	L	H
50	#	#	#	#
60	1290430DPA0206	30	92	70
73	#	#	#	#
80	1290430DPA0208	30	66	70
90	#	#	#	#
100	1290430DPA0210	30	92	70
110	1290430DPA0211	30	120	74
120	1290430DPA0212	30	120	74
125	1290430DPA02125	30	120	74
130	1290430DPA0213	30	120	74
140	1290430DPA0214	30	120	74
150	1290430DPA0215	30	120	120
155	1290430DPA02155	30	120	120
160	1290430DPA0216	30	120	120
175	#	#	#	#
180	1290430DPA0218	30	120	120
200	1290425DPA0220	25	120	120

Ø	COD.	m	L	H
50	#	#	#	#
60	1290460DPB1006	60	80	80
73	#	#	#	#
80	1290460DPB1008	60	80	80
90	#	#	#	#
100	1290460DPB1010	60	80	80
110	1290460DPB1011	60	80	80
120	1290450DPB1012	50	80	120
125	1290450DPB10125	50	80	120
130	1290450DPB1013	50	120	120
140	1290435DPB1014	35	120	120
150	1290435DPB1015	35	120	120
155	1290435DPB10155	35	120	120
160	1290433DPB1016	33	120	120
175	#	#	#	#
180	1290430DPB1018	30	120	120
200	1290430DPB1020	30	120	140
200	1290420DPB1020	20	120	120

Disponibile solo spessore 0,12 mm
Only available thickness 0.12 mm

Non disponibile
Not available

ECORR FLEX



304EXPS...

Elemento flessibile monoparete in AISI 304.

Single wall flexible liner in stainless steel AISI 304.

PLAST IMB05

Disponibile in rotolo.

Available in roll.

AMER IMB02

Disponibile in scatola americana.

Available in American box.

DISPENSER IMB10

Disponibile in dispenser.

Available in dispenser.

Ø	COD.
50	#
60	#
73	#
80	304EXPS08
90	#
100	304EXPS10
110	304EXPS11
120	304EXPS12
125	304EXPS125
130	304EXPS13
140	304EXPS14
150	304EXPS15
155	304EXPS155
160	304EXPS16
175	#
180	304EXPS18
200	304EXPS20
220	304EXPS22
225	#
230	#
250	304EXPS25
280	#
300	304EXPS30
350	304EXPS35
400	304EXPS40

Ø	COD.	m	L	H
50	#	#	#	#
60	#	#	#	#
73	#	#	#	#
80	30430EXPS08	30	66	100
90	#	#	#	#
100	30430EXPS10	30	90	63
110	30430EXPS11	30	100	67
120	30430EXPS12	30	110	70
125	30430EXPS125	30	120	63
130	30430EXPS13	30	120	65
140	30430EXPS14	30	120	66
150	30430EXPS15	30	120	104
155	30430EXPS155	30	120	110
160	30430EXPS16	30	120	110
175	#	#	#	#
180	30430EXPS18	30	120	120
200	30425EXPS20	25	120	120
220	30425EXPS22	25	160	85
225	#	#	#	#
230	#	#	#	#
250	30420EXPS25	20	165	85
280	#	#	#	#
300	30410EXPS30	10	130	136

Ø	COD.	m	L	H
50	#	#	#	#
60	#	#	#	#
73	#	#	#	#
80	30430EXPSA0208	30	92	70
90	#	#	#	#
100	30430EXPSA0210	30	92	70
110	30430EXPSA0211	30	120	74
120	30430EXPSA0212	30	120	74
125	30430EXPSA02125	30	120	74
130	30430EXPSA0213	30	120	74
140	30430EXPSA0214	30	120	74
150	30430EXPSA0215	30	120	120
155	30430EXPSA02155	30	120	120
160	30430EXPSA0216	30	120	120
175	#	#	#	#
180	30430EXPSA0218	30	120	120
200	30425EXPSA0220	25	120	120

Ø	COD.	m	L	H
50	#	#	#	#
60	#	#	#	#
73	#	#	#	#
80	30460EXPSB1008	60	80	80
90	#	#	#	#
100	30460EXPSB1010	60	80	80
110	30460EXPSB1011	60	80	80
120	30450EXPSB1012	50	80	120
125	30450EXPSB10125	50	80	120
130	30450EXPSB1013	50	120	120
140	30435EXPSB1014	35	120	120
150	30435EXPSB1015	35	120	120
155	30435EXPSB10155	35	120	120
160	30433EXPSB1016	33	120	120
175	#	#	#	#
180	30430EXPSB1018	30	120	120
200	30430EXPSB1020	30	120	140
200	30420EXPSB1020	20	120	120

Spessore 0,12 mm aumento 20%
Thickness 0.12 mm increase 20%

Non disponibile
Not available

FLESSIBILE INOX - FLEXIBLE INOX

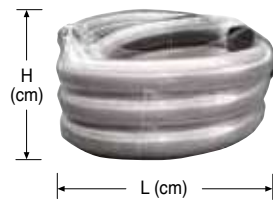


304DP...

Elemento flessibile doppia parete interno liscio in AISI 304.

Double wall smooth inner surface flexible liner in stainless steel AISI 304.

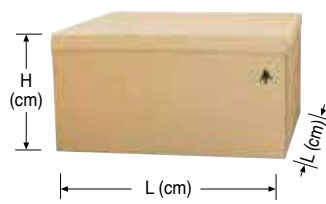
FLEXECO



PLAST IMB05

Disponibile in rotolo.

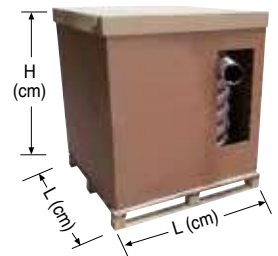
Available in roll.



AMER IMB02

Disponibile in scatola americana.

Available in American box.



DISPENSER IMB10

Disponibile in dispenser.

Available in dispenser.

Ø	COD.
50	#
60	#
73	#
80	304DP08
90	#
100	304DP10
110	304DP11
120	304DP12
125	304DP125
130	304DP13
140	304DP14
150	304DP15
155	304DP155
160	304DP16
175	#
180	304DP18
200	304DP20
220	304DP22
225	304DP225
230	#
250	304DP25
280	#
300	304DP30
350	304DP35
400	304DP40

Ø	COD.	m	L	H
50	#	#	#	#
60	#	#	#	#
73	#	#	#	#
80	30430DP08	30	66	100
90	#	#	#	#
100	30430DP10	30	90	63
110	30430DP11	30	100	67
120	30430DP12	30	110	70
125	30430DP125	30	120	63
130	30430DP13	30	120	65
140	30430DP14	30	120	66
150	30430DP15	30	120	104
155	30430DP155	30	120	110
160	30430DP16	30	120	110
175	#	#	#	#
180	30430DP18	30	120	120
200	30425DP20	25	120	120
220	30425DP22	25	160	85
225	30425DP225	25	160	85
230	#	#	#	#
250	30420DP25	20	165	82
280	#	#	#	#
300	30410DP30	10	130	136

Ø	COD.	m	L	H
50	#	#	#	#
60	#	#	#	#
73	#	#	#	#
80	30430DPA0208	30	92	70
90	#	#	#	#
100	30430DPA0210	30	92	70
110	30430DPA0211	30	120	74
120	30430DPA0212	30	120	74
125	30430DPA02125	30	120	74
130	30430DPA0213	30	120	74
140	30430DPA0214	30	120	74
150	30430DPA0215	30	120	120
155	30430DPA02155	30	120	120
160	30430DPA0216	30	120	120
175	#	#	#	#
180	30430DPA0218	30	120	120
200	30425DPA0220	25	120	120

Ø	COD.	m	L	H
50	#	#	#	#
60	#	#	#	#
73	#	#	#	#
80	30460DPB1008	60	80	80
90	#	#	#	#
100	30460DPB1010	60	80	80
110	30460DPB1011	60	80	80
120	30450DPB1012	50	80	120
125	30450DPB10125	50	80	120
130	30450DPB1013	50	120	120
140	30435DPB1014	35	120	120
150	30435DPB1015	35	120	120
155	30435DPB10155	35	120	120
160	30433DPB1016	33	120	120
175	#	#	#	#
180	30430DPB1018	30	120	120
200	30430DPB1020	30	120	140
200	30420DPB1020	20	120	120

Spessore 0,12 mm aumento 20%
Thickness 0.12 mm increase 20%

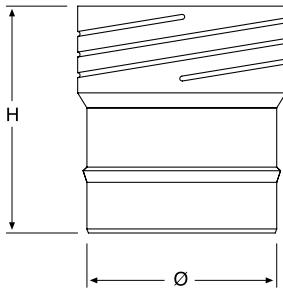
Non disponibile
Not available



L316EXGM...

Giunto flex - rigido maschio.

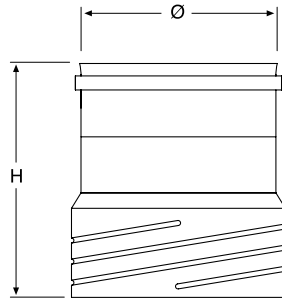
Flexadapter to rigid male.



L316EXGF...

Giunto flex - rigido femmina.

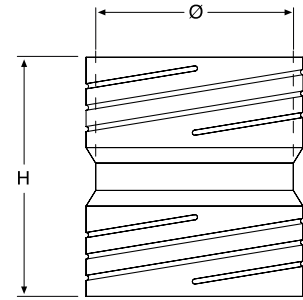
Flexadapter to rigid female.



L316EXFF...

Giunto flex - flex.

Flex flex joiner.



Ø	COD.	H	PCS
50	#	#	#
60	L316EXGM06	138	6
73	#	#	#
80	L316EXGM08	138	6
90	#	#	#
100	L316EXGM10	138	6
110	L316EXGM11	138	6
120	L316EXGM12	138	6
125	L316EXGM125	138	1
130	L316EXGM13	138	6
140	L316EXGM14	138	6
150	L316EXGM15	138	6
* 155	L316EXGM155	138	1
160	L316EXGM16	138	1
175	#	#	#
180	L316EXGM18	138	1
200	L316EXGM20	138	1
220	L316EXGM22	138	1
225	#	#	#
230	#	#	#
250	L316EXGM25	138	1
280	#	#	#
300	L316EXGM30	138	1
* 350	L316EXGM35	138	1
400	#	#	#

Ø	COD.	H	PCS
50	#	#	#
60	L316EXGF06	135	1
73	#	#	#
80	L316EXGF08	135	1
90	#	#	#
100	L316EXGF10	135	1
110	L316EXGF11	135	1
120	L316EXGF12	135	1
125	L316EXGF125	135	1
130	L316EXGF13	135	1
140	L316EXGF14	135	1
150	L316EXGF15	135	1
* 155	L316EXGF155	135	1
160	L316EXGF16	135	1
175	#	#	#
180	L316EXGF18	135	1
200	L316EXGF20	135	1
220	L316EXGF22	135	1
225	#	#	#
230	#	#	#
250	L316EXGF25	135	1
280	#	#	#
300	L316EXGF30	135	1
* 350	L316EXGF35	135	1
400	#	#	#

Ø	COD.	H	PCS
50	#	#	#
60	L316EXFF06	137	1
73	#	#	#
80	L316EXFF08	137	1
90	#	#	#
100	L316EXFF10	137	1
110	L316EXFF11	137	1
120	L316EXFF12	137	1
* 125	L316EXFF125	137	1
130	L316EXFF13	137	1
140	L316EXFF14	137	1
150	L316EXFF15	137	1
* 155	L316EXFF155	137	1
160	L316EXFF16	137	1
175	#	#	#
180	L316EXFF18	137	1
200	L316EXFF20	137	1
220	L316EXFF22	137	1
225	#	#	#
230	#	#	#
250	L316EXFF25	137	1
280	#	#	#
300	L316EXFF30	137	1
* 350	L316EXFF35	137	1
400	#	#	#

* A richiesta
On request

Non disponibile
Not available

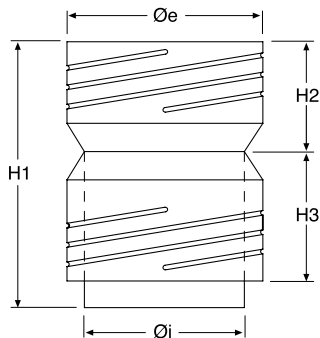
FLESSIBILE INOX - FLEXIBLE INOX



L316EXFX...

Giunto flex - flex con invito interno anticondensa.

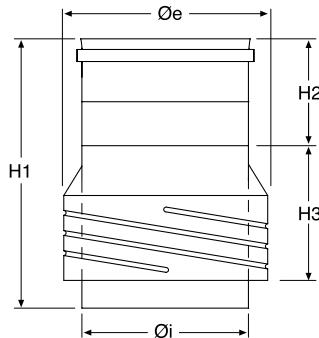
Flex flex joiner with condensate diverter.



L316EXMX...

Giunto flex - rigido femmina con invito interno anticondensa.

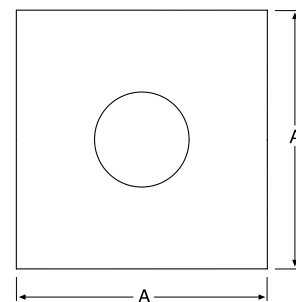
Flexadapter to rigid female with condensate diverter.



L316EXPIAFLEX...

Piastra di tenuta terminale flessibile.

Flex top plate.



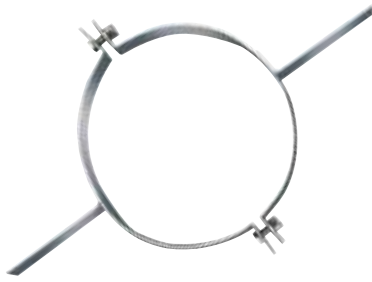
Øe	Øi	COD.	H1	H2	H3	PCS
50	48	#	#	#	#	#
60	58	L316EXFX06	163	73	67	1
73	71	#	#	#	#	#
80	78	L316EXFX08	163	73	67	1
90	88	#	#	#	#	#
100	98	L316EXFX10	163	73	67	1
110	108	L316EXFX11	163	73	67	1
120	118	L316EXFX12	163	73	67	1
* 125	123	L316EXFX125	163	73	67	1
130	128	L316EXFX13	163	73	67	1
140	138	L316EXFX14	163	73	67	1
150	148	L316EXFX15	163	73	67	1
* 155	153	L316EXFX155	163	73	67	1
160	158	L316EXFX16	163	73	67	1
175	173	#	#	#	#	#
180	178	L316EXFX18	163	73	67	1
200	198	L316EXFX20	163	73	67	1
220	218	L316EXFX22	163	73	67	1
225	223	#	#	#	#	#
230	228	#	#	#	#	#
250	248	L316EXFX25	163	73	67	1
280	278	#	#	#	#	#
300	298	L316EXFX30	163	73	67	1
* 350	348	L316EXFX35	163	73	67	1
400	398	#	#	#	#	#

Øe	Øi	COD.	H1	H2	H3	PCS
50	48	#	#	#	#	#
60	58	L316EXMX06	161	73	67	1
73	71	#	#	#	#	#
80	78	L316EXMX08	161	73	67	1
90	88	#	#	#	#	#
100	98	L316EXMX10	161	73	67	1
110	108	L316EXMX11	161	73	67	1
120	118	L316EXMX12	161	73	67	1
* 125	123	L316EXMX125	161	73	67	1
130	128	L316EXMX13	161	73	67	1
140	138	L316EXMX14	161	73	67	1
150	148	L316EXMX15	161	73	67	1
* 155	153	L316EXMX155	161	73	67	1
160	158	L316EXMX16	161	73	67	1
175	173	#	#	#	#	#
180	178	L316EXMX18	161	73	67	1
200	198	L316EXMX20	161	73	67	1
220	218	L316EXMX22	161	73	67	1
225	223	#	#	#	#	#
230	228	#	#	#	#	#
250	248	L316EXMX25	161	73	67	1
280	278	#	#	#	#	#
300	298	L316EXMX30	161	73	67	1
* 350	348	L316EXMX35	161	73	67	1
400	398	#	#	#	#	#

Ø	COD.	A	PCS
* 50	L316EXPIAFLEX05	480	1
* 60	L316EXPIAFLEX06	480	1
73	#	#	#
80	L316EXPIAFLEX08	480	1
90	#	#	#
100	L316EXPIAFLEX10	480	1
110	L316EXPIAFLEX11	480	1
120	L316EXPIAFLEX12	480	1
* 125	L316PIAFLEX125	480	1
130	L316EXPIAFLEX13	480	1
140	L316EXPIAFLEX14	480	1
150	L316EXPIAFLEX15	480	1
* 155	L316PIAFLEX155	480	1
160	L316EXPIAFLEX16	480	1
175	#	#	#
180	L316EXPIAFLEX18	480	1
200	L316EXPIAFLEX20	480	1
220	L316EXPIAFLEX22	480	1
* 225	L316PIAFLEX225	480	1
230	#	#	#
250	L316EXPIAFLEX25	480	1
280	#	#	#
300	L316EXPIAFLEX30	480	1
* 350	L316EXPIAFLEX35	480	1
400	#	#	#

* A richiesta
On request

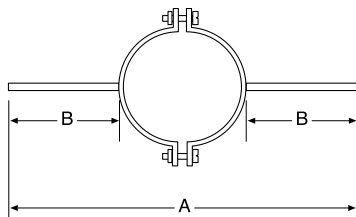
Non disponibile
Not available



BFL316CBFLEX...

Collare di bloccaggio per piastra di tenuta terminale flessibile.

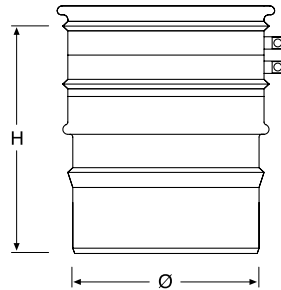
Top clamp for flexible pipe.



FLEXKIT...

Giunto meccanico a serraggio manuale flex / rigido 200 Pa.

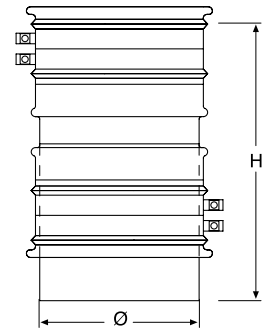
Rigid single wall to flex adaptor with seal and locking band for condensing applications.



FLEXKIT2/...

Giunto meccanico a serraggio manuale flex - flex anticondensa 200 Pa.

Flex - flex jointer with seal and locking band for condensing applications.



Ø	COD.	A	B	PCS
50	#	#	#	#
60	BFL316CBFLEX06	460	200	1
73	#	#	#	#
80	BFL316CBFLEX08	480	200	1
90	#	#	#	#
100	BFL316CBFLEX10	500	200	1
110	BFL316CBFLEX11	510	200	1
120	BFL316CBFLEX12	520	200	1
* 125	BFL316CBFLEX125	525	200	1
130	BFL316CBFLEX13	530	200	1
140	BFL316CBFLEX14	540	200	1
150	BFL316CBFLEX15	550	200	1
* 155	BFL316CBFLEX155	555	200	1
160	BFL316CBFLEX16	560	200	1
175	#	#	#	#
180	BFL316CBFLEX18	580	200	1
200	BFL316CBFLEX20	600	200	1
220	BFL316CBFLEX22	620	200	1
* 225	BFL316CBFLEX225	630	200	1
230	#	#	#	#
250	BFL316CBFLEX25	650	200	1
280	#	#	#	#
300	BFL316CBFLEX30	700	200	1
* 350	BFL316CBFLEX35	750	200	1
400	#	#	#	#

Ø	COD.	H	PCS
50	FLEXKIT05	160	1
60	FLEXKIT06	160	6
73	#	#	#
80	FLEXKIT08	180	6
90	#	#	#
100	FLEXKIT10	180	6
110	FLEXKIT11	165	1
120	FLEXKIT12	165	6
125	#	#	#
130	FLEXKIT13	165	6
140	FLEXKIT14	165	6
150	FLEXKIT15	165	6
155	#	#	#
160	FLEXKIT16	165	1

Ø	COD.	H	PCS
50	FLEXKIT2/05	160	1
60	FLEXKIT2/06	160	1
73	#	#	#
80	FLEXKIT2/08	180	1
90	#	#	#
100	FLEXKIT2/10	180	1
110	FLEXKIT2/11	165	1
120	FLEXKIT2/12	165	1
125	#	#	#
130	FLEXKIT2/13	165	1
140	FLEXKIT2/14	165	1
150	FLEXKIT2/15	165	1
155	#	#	#
160	FLEXKIT2/16	165	1

◀ Ø 50 FLEX - Ø 60 RIGIDO MASCHIO
 Ø 50 FLEX - Ø 60 RIGID MALE

* A richiesta
 On request

Non disponibile
 Not available

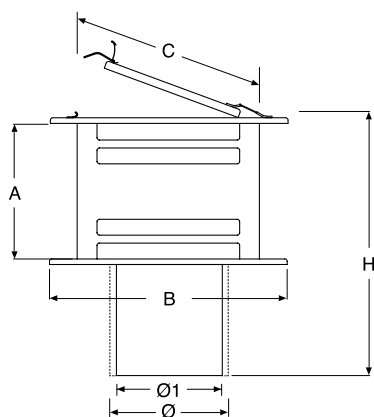


L316EXTAISP...



Terminale anti intemperie ispezionabile.

Anti draught terminal with inspection door.



Ø	Ø1	COD.	A	B	C	H	PCS
120	118	L316EXTAISP12	170	300	180	390	1
130	128	L316EXTAISP13	170	300	180	390	1
150	148	L316EXTAISP15	170	300	180	390	1
180	178	L316EXTAISP18	170	330	210	390	1

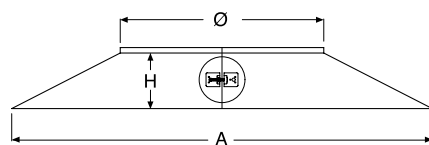


L316FAPS2S30J...



Fascetta anti intemperie inclinata a 30°.

Storm collar inclined at 30°.



Ø	COD.	A	H	PCS
120	L316FAPS2S30J12	280	45	1
130	L316FAPS2S30J13	290	45	1
150	L316FAPS2S30J15	310	45	1
180	L316FAPS2S30J18	340	45	1

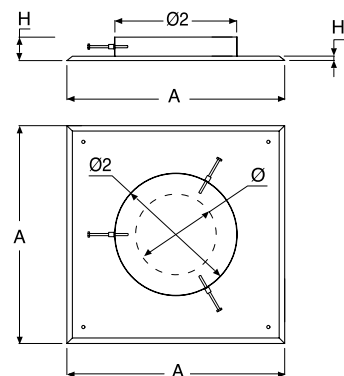


EXPIARFL4545...

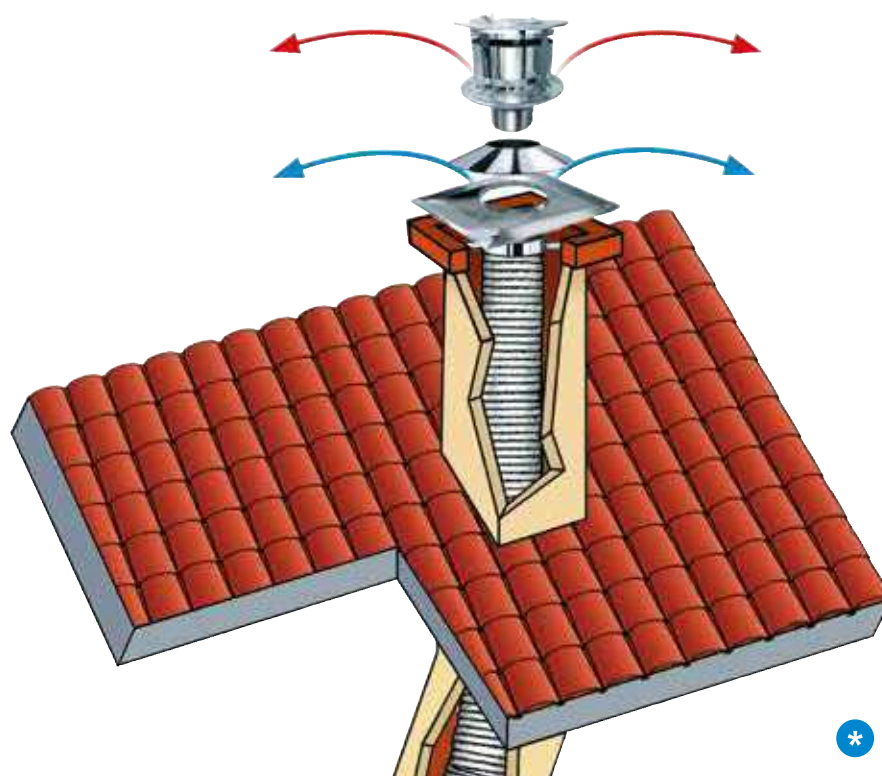


Piastra terminale di tenuta per rigido / flex con sistema di bloccaggio a bulloni.

Top plate for rigid / flex with bolts locking system.



Ø	Ø2	COD.	A	H	H1	PCS
120	230	EXPIARFL454512	450	43	8	1
130	230	EXPIARFL454513	450	43	8	1
150	230	EXPIARFL454515	450	43	8	1
180	250	EXPIARFL454518	450	43	8	1



* A richiesta
On request

FLESSIBILE INOX - FLEXIBLE INOX



KIT9/316 Ø 80



Kit intubazione con flessibile inox 316L da 9 m.

Intubation kit with 9 m stainless steel flexible liner.



PAKINOX Ø 80

Kit intubazione inox.

Intubation kit in stainless steel.

Contiene / Contains

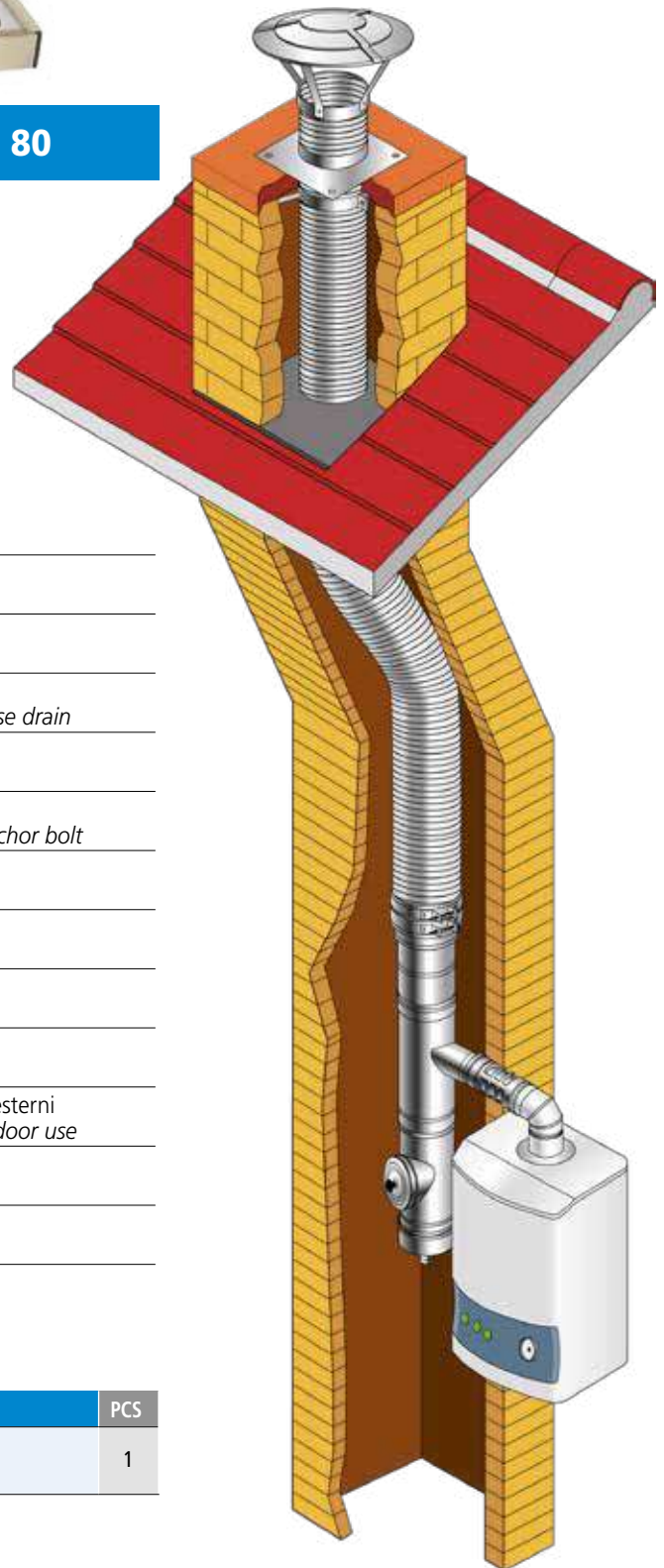
9 m	Flessibile inox <i>Stainless steel flexible liner</i>
1	Raccordo a "T" 90° <i>90° tee</i>
1	Scarico condensa <i>Tee cap with condense drain</i>
1	Manicotto Flexkit <i>Flexadapter Flexkit</i>
1	Collare con tassello <i>Wall bracket with anchor bolt</i>
1	Piastra flex <i>Flexible top plate</i>
1	Collare di centraggio <i>Spacing bracket</i>
1	Collare di bloccaggio <i>Top clamp</i>
2	Fascette di sicurezza <i>Locking bands</i>
1	Tubetto silicone per esterni <i>Silicone tube for outdoor use</i>
2	Guarnizioni <i>Seals</i>
4	Tasselli con viti <i>Dowels with screws</i>

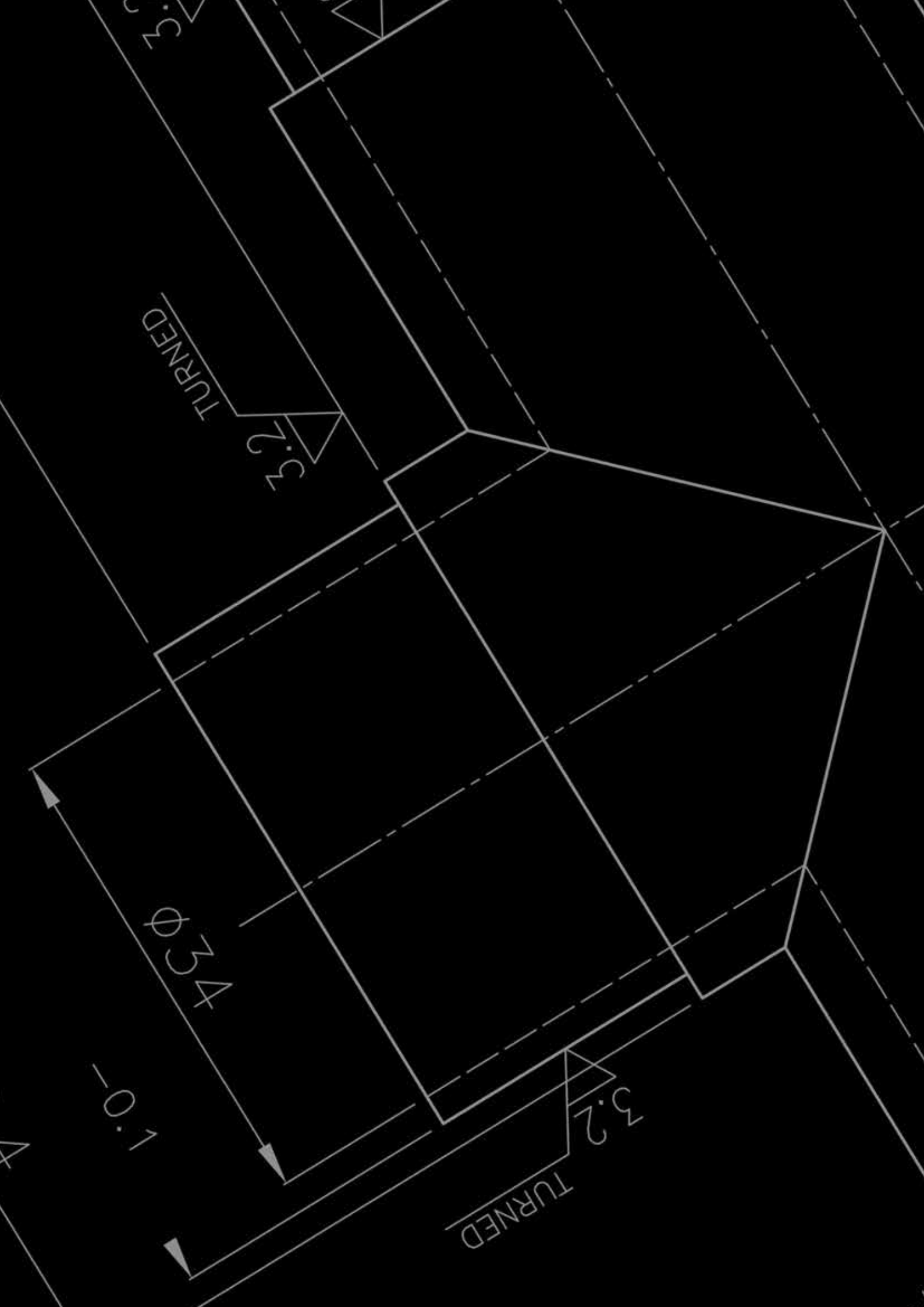
Contiene / Contains

1	Raccordo a "T" 90° <i>90° tee</i>
1	Scarico condensa <i>Tee cap with condense drain</i>
1	Manicotto Flexkit <i>Flexadapter Flexkit</i>
1	Collare con tassello <i>Wall bracket with anchor bolt</i>
1	Piastra flex <i>Flexible top plate</i>
1	Collare di centraggio <i>Spacing bracket</i>
1	Collare di bloccaggio <i>Top clamp</i>
2	Fascette di sicurezza <i>Locking bands</i>
1	Tubetto silicone per esterni <i>Silicone tube for outdoor use</i>
2	Guarnizioni <i>Seals</i>
4	Tasselli con viti <i>Dowels with screws</i>

COD.	PCS
KIT9316	1

COD.	PCS
PAKINOX	1





EXPO
INOX

MS



SW

MONOPARETE INOX
SINGLE WALL INOX



SISTEMA MONOPARETE SW

Il sistema **monoparete SW** è composto da elementi componibili rigidi con finitura lucida BA, realizzati in acciaio inox austenitico AISI 316L BA (1.4404) di spessore minimo 0,4 mm conformi agli standard previsti dalla marcatura CE secondo la normativa EN 1856-1 ed EN 1856-2. Gli elementi modulari hanno innesto classico a bicchiere maschio-femmina calibrato con guarnizione di tenuta a triplice labbro, conforme alla normativa europea EN 14241-1, e giunzione meccanica con fascetta di sicurezza.

Riferimento normativo e designazione

Marcatura prodotto secondo normativa europea CE 0476 EN 1856-1 / EN 1856-2.

T200 P1 W V2 L50040* O 30 con guarnizione

T600 N1 W V2 L50040 G

T600 N1 W V2 L50040 G 500M

T200 H1 W V2 L50040 O30 con guarnizione speciale a richiesta

* La designazione può variare in funzione della qualità e dello spessore della materia prima come indica la tabella di seguito:

V2 AISI 316L		Vm AISI 304		INOX
EN 1856-1/2	EXPO INOX	EN 1856/1-2	EXPO INOX	
L50040	SW04	L20040	ESW04	0,4 mm
L50050	SW05	L20050	ESW05	0,5 mm
L50060	SW06	L20060	ESW06	0,6 mm
L50080	SW08	L20080	ESW08	0,8 mm
L50100	SW10	L20100	ESW10	1,0 mm

Utilizzo

Condotti, canali da fumo, camini metallici asserviti a generatori di calore di tipo atmosferico, pressurizzato, ad aria soffiata, tradizionali o a condensazione, cappe cucina per uso industriale o domestico, stufe a legna, caminetti, stufe a pellet.

Applicazione

Installazione interna.

Diametri disponibili - mm

SW04 spessore 0,4 mm

50 - 60 - 80 - 100 - 120 - 125 - 130 - 140 - 150 - 160 - 180 - 200

SW05 spessore 0,5 mm

220 - 250 - 300 - 350 - 400.

• 450 - 500 **A RICHIESTA** •

Disponibile fino al diametro 800 **A RICHIESTA**

SINGLE WALL SW SYSTEM

Single wall SW system is composed by modular elements with BA surface finish, made of austenitic stainless steel AISI 316L BA (1.4404) minimum thickness of 0.4 mm, according to the standards set out by the European CE mark, EN 1856-1 and EN 1856-2. The modular elements have classic calibrate male-female junction, with triple seal lip gasket, conforming to European standard EN 14241-1, and mechanical connection with locking clamp.

Normative references and designation

Product marking according to the European standard CE 0476 EN 1856-1 / EN 1856-2.

T200 P1 W V2 L50040 O 30 with seal*

T600 N1 W V2 L50040 G

T600 N1 W V2 L50040 G 500M

T200 H1 W V2 L50040 O30 with special seal on request

* *The designation may vary according to the quality and thickness of the raw material, as indicated in the table below:*

V2 AISI 316L		Vm AISI 304		INOX
EN 1856/1-2	EXPO INOX	EN 1856/1-2	EXPO INOX	
L50040	SW04	L20040	ESW04	0.4 mm
L50050	SW05	L20050	ESW05	0.5 mm
L50060	SW06	L20060	ESW06	0.6 mm
L50080	SW08	L20080	ESW08	0.8 mm
L50100	SW10	L20100	ESW10	1.0 mm

Utilizations

Ducts, flue pipes, metal chimneys, air conduction subservient to atmospheric heat generators, pressurized, air blown, traditional or condensing, industrial or domestic kitchen hoods, wood stoves, fireplaces or pellet stoves.

Application

Internal installation.

Available diameters - mm

SW04 thickness 0.4 mm

50 - 60 - 80 - 100 - 120 - 125 - 130 - 140 - 150 - 160 - 180 - 200

SW05 thickness 0.5 mm

220 - 250 - 300 - 350 - 400.

• 450 - 500 **ON REQUEST** •

Available diameter up to 800 **ON REQUEST**



L316EXTA2S...

Elemento lineare da 0,25 m.

Pipe 0.25 m.



L316EXEPS4S...

Elemento telescopico.

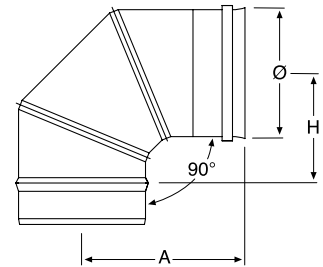
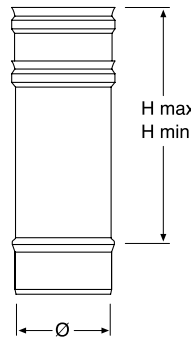
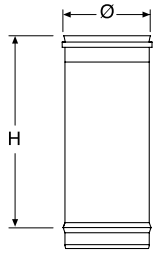
Adjustable pipe.



L316EXGA90X...

Curva a 90°.

Elbow 90°.



Ø	COD.	H	PCS
60	L31604EXTA2S06	190	6
80	L31604EXTA2S08	190	6
100	L31604EXTA2S10	190	6
120	L31604EXTA2S12	190	6
125	L31604EXTA2S125	190	1
130	L31604EXTA2S13	190	6
140	L31604EXTA2S14	190	6
150	L31604EXTA2S15	190	6
160	L31604EXTA2S16	190	1
180	L31604EXTA2S18	190	1
200	L31604EXTA2S20	190	1
220	L316EXTA2S22	190	1
250	L316EXTA2S25	190	1
300	L316EXTA2S30	190	1
350	L316EXTA2S35	190	1
400	L316EXTA2S40	190	1
450	L316EXTA2S45	190	1
500	L316EXTA2S50	190	1

Ø	COD.	H min	H max	PCS
60	#	#	#	#
80	L31604EXEPS4S08	250	350	1
100	L31604EXEPS4S10	250	350	1
120	L31604EXEPS4S12	250	350	1
125	L31604EXEPS4125	250	350	1
130	L31604EXEPS4S13	250	350	1
140	L31604EXEPS4S14	250	350	1
150	L31604EXEPS4S15	250	350	1
160	L31604EXEPS4S16	250	350	1
180	L31604EXEPS4S18	250	350	1
200	L31604EXEPS4S20	250	350	1
220	L316EXEPS4S22	250	350	1
250	L316EXEPS4S25	250	350	1
300	L316EXEPS4S30	250	350	1
350	L316EXEPS4S35	250	350	1
400	L316EXEPS4S40	250	350	1
450	L316EXEPS4S45	250	350	1
500	L316EXEPS4S50	250	350	1

Ø	COD.	A	H	PCS
60	L31604EXGA90X06	133	79	6
80	L31604EXGA90X08	130	80	6
100	L31604EXGA90X10	145	95	6
120	L31604EXGA90X12	153	103	6
125	L31604EXG90X125	154	103	1
130	L31604EXGA90X13	155	105	6
140	L31604EXGA90X14	160	110	6
150	L31604EXGA90X15	163	113	6
160	L31604EXGA90X16	175	125	1
180	L31604EXGA90X18	180	130	1
200	L31604EXGA90X20	190	140	1
220	L316EXGA90X22	200	150	1
250	L316EXGA90X25	215	165	1
300	L316EXGA90X30	240	190	1
350	L316EXGA90X35	265	215	1
400	L316EXGA90S40	305	251	1
450	L316EXGA90S45	330	276	1
500	L316EXGA90S50	355	301	1

Ø 50
Ø 60

Guarnizione compresa nel prezzo e nella fornitura
Items supplied with seal included

#

Non disponibile
Not available

MONOPARETE - SINGLE WALL AISI 316L



Condensing

L316EXGA87X...

Curva a 87°.

Elbow 87°.



L316EXGA45X...

Curva a 45°.

Elbow 45°.



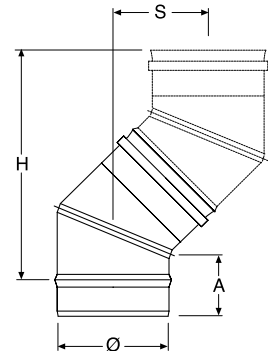
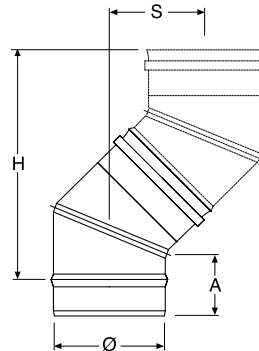
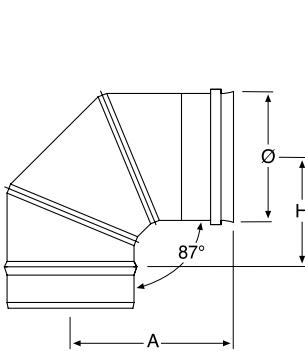
Condensing

L316EXGA42X... *

Curva a 42°.

Elbow 42°.

SW



Ø	COD.	A	H	PCS	
50	L316EXGA87X05	133	79	6	
60	L31604EXGA87X06	133	79	6	
80	L31604EXGA87X08	130	80	6	
100	L31604EXGA87X10	145	95	6	
*	120	L31604EXGA87X12	153	103	6
*	125	L31604EXGA87X125	154	103	6
*	130	L31604EXGA87X13	155	105	6
*	140	L31604EXGA87X14	160	110	6
*	150	L31604EXGA87X15	163	113	6
*	160	L31604EXGA87X16	175	125	1
*	180	L31604EXGA87X18	180	130	1
*	200	L31604EXGA87X20	190	140	1
*	220	L316EXGA87X22	200	150	1
*	250	L316EXGA87X25	215	165	1
*	300	L316EXGA87X30	240	190	1
*	350	L316EXGA87S35	265	215	1
*	400	L316EXGA87S40	305	251	1
	450	L316EXGA87S45	330	276	1
	500	L316EXGA87S50	355	301	1

Ø	COD.	A	H	S	PCS
50	#	#	#	#	#
60	L31604EXGA45X06	65	133	77	6
80	L31604EXGA45X08	65	202	83	6
100	L31604EXGA45X10	65	216	89	6
120	L31604EXGA45X12	65	230	95	6
125	L31604EXG45X125	65	235	96	1
130	L31604EXGA45X13	65	240	98	6
140	L31604EXGA45X14	65	244	101	6
150	L31604EXGA45X15	65	251	104	6
160	L31604EXGA45X16	65	258	107	1
180	L31604EXGA45X18	65	272	113	1
200	L31604EXGA45X20	65	286	119	1
220	L316EXGA45X22	65	301	124	1
250	L316EXGA45X25	65	322	133	1
300	L316EXGA45X30	65	357	148	1
350	L316EXGA45X35	65	389	161	1
400	L316EXGA45S40	65	425	176	1
450	L316EXGA45S45	65	460	190	1
500	L316EXGA45S50	65	495	220	1

Ø	COD.	A	H	S	PCS
50	L316EXGA42X05	60	160	60	1
60	L31604EXGA42X06	65	196	90	1
80	L31604EXGA42X08	65	202	83	1
100	L31604EXGA42X10	65	216	89	1
120	L31604EXGA42X12	65	230	95	1
125	L31604EXG42X125	65	235	96	1
130	L31604EXGA42X13	65	240	98	1
140	L31604EXGA42X14	65	244	101	1
150	L31604EXGA42X15	65	251	104	1
160	L31604EXGA42X16	65	258	107	1
180	L31604EXGA42X18	65	272	113	1
200	L31604EXGA42X20	65	286	119	1
220	L316EXGA42X22	65	301	124	1
250	L316EXGA42X25	65	322	133	1
300	L316EXGA42X30	65	357	148	1
350	L316EXGA42S35	65	389	161	1
400	L316EXGA42S40	65	425	176	1
450	L316EXGA42S45	65	460	190	1
500	L316EXGA42S50	65	495	220	1

Ø 50
Ø 60

Guarnizione compresa nel prezzo e nella fornitura
Items supplied with seal included

*

A richiesta
On request

#

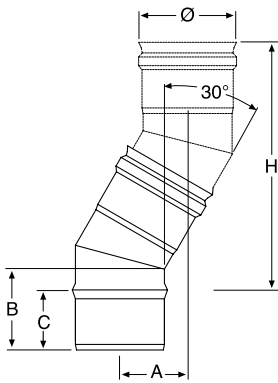
Non disponibile
Not available



L316EXGA30S...

Curva a 30°.

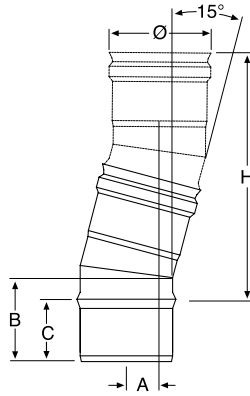
Elbow 30°.



L316EXGA15S...

Curva a 15°.

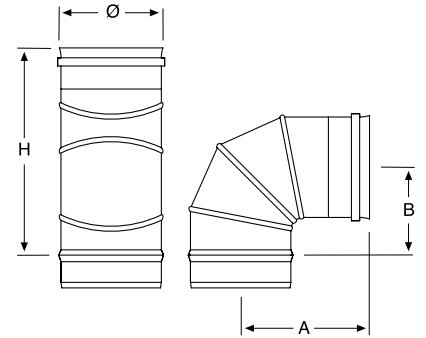
Elbow 15°.



L316EXGAGIR...

Curva girevole da 0° a 90°.

Adjustable elbow from 0° to 90°.



Ø	COD.	A	B	C	H	PCS
60	#	#	#	#	#	#
80	L31604EXGA30S08	60	75	54	223	1
100	L31604EXGA30S10	62	75	54	233	1
120	L31604EXGA30S12	65	75	54	243	1
125	L31604EXGA30S125	65	75	54	245	1
130	L31604EXGA30S13	67	75	54	248	1
140	L31604EXGA30S14	68	75	54	253	1
150	L31604EXGA30S15	69	75	54	258	1
160	L31604EXGA30S16	70	75	54	263	1
180	L31604EXGA30S18	73	75	54	273	1
200	L31604EXGA30S20	76	75	54	283	1
220	L316EXGA30S22	78	75	54	293	1
250	L316EXGA30S25	82	75	54	308	1
300	L316EXGA30S30	89	75	54	333	1

Ø	COD.	A	B	C	H	PCS
60	#	#	#	#	#	#
80	L31604EXGA15S08	28	75	54	214	1
100	L31604EXGA15S10	29	75	54	219	1
120	L31604EXGA15S12	29	75	54	221	1
125	L31604EXGA15S125	30	75	54	224	1
130	L31604EXGA15S13	30	75	54	227	1
140	L31604EXGA15S14	30	75	54	229	1
150	L31604EXGA15S15	31	75	54	231	1
160	L31604EXGA15S16	31	75	54	234	1
180	L31604EXGA15S18	32	75	54	240	1
200	L31604EXGA15S20	32	75	54	244	1
220	L316EXGA15S22	33	75	54	250	1
250	L316EXGA15S25	34	75	54	258	1
300	L316EXGA15S30	36	75	54	271	1

Ø	COD.	A	B	H	PCS
60	#	#	#	#	#
80	L31604EXGAGIR08	165	115	200	1
100	L31604EXGAGIR10	170	120	230	1
120	L31604EXGAGIR12	180	130	250	1
125	L31604EXGAGIR125	180	130	250	1
130	L31604EXGAGIR13	185	135	260	1
140	L31604EXGAGIR14	190	140	260	1
150	L31604EXGAGIR15	195	145	260	1
160	L31604EXGAGIR16	200	150	285	1
180	L31604EXGAGIR18	205	155	310	1
200	L31604EXGAGIR20	210	160	315	1
220	L316EXGAGIR22	265	210	380	1
250	L316EXGAGIR25	300	255	465	1
300	L316EXGAGIR30	340	270	500	1

Ø 50
Ø 60

Guarnizione compresa nel prezzo e nella fornitura
Items supplied with seal included

#

Non disponibile
Not available

MONOPARETE - SINGLE WALL AISI 316L



BFL316GA90I...

Curva a 90° a tre settori con ispezione.

Elbow 90° with three sectors and inspection door.



L316EXT69S...

Raccordo a "T" 90°.

90° tee.



L316EXT93S...

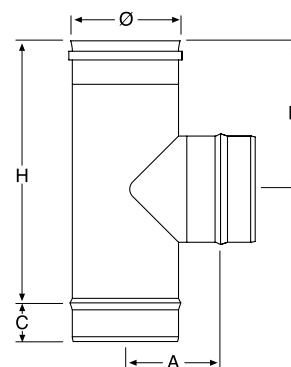
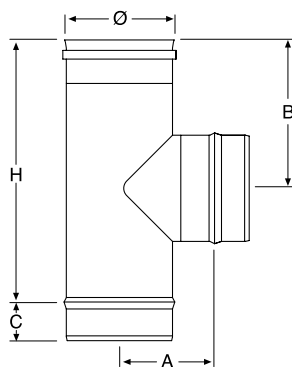
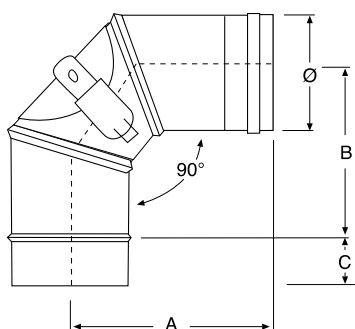
Raccordo a "T" 93°.

93° tee.

Condensing

*

SW



Ø	COD.	A	B	C	PCS
60	#	#	#	#	#
80	BFL31604GA90I08	130	80	54	1
100	BFL31604GA90I10	145	95	54	1
120	BFL31604GA90I12	150	100	54	1
125	BFL31604G90I125	155	105	54	1
130	BFL31604GA90I13	155	105	54	1
140	BFL31604GA90I14	155	105	54	1
150	BFL31604GA90I15	160	110	54	1
160	BFL31604GA90I16	175	125	54	1
180	BFL31604GA90I18	180	130	54	1
200	BFL31604GA90I20	185	135	54	1
220	BFL316GA90I22	220	170	54	1
250	BFL316GA90I25	250	180	54	1
300	BFL316GA90I30	300	200	54	1

Ø	COD.	A	B	C	H	PCS
60	L31604EXT69S06	56	119	54	190	6
80	L31604EXT69S08	86	119	54	190	6
100	L31604EXT69S10	96	119	54	190	6
120	L31604EXT69S12	110	162	54	270	6
125	L31604EXT69S125	112	162	54	270	1
130	L31604EXT69S13	115	162	54	270	6
140	L31604EXT69S14	120	162	54	270	6
150	L31604EXT69S15	125	162	54	270	6
160	L31604EXT69S16	130	162	54	270	1
180	L31604EXT69S18	140	247	54	440	1
200	L31604EXT69S20	150	247	54	440	1
220	L316EXT69S22	160	247	54	440	1
250	L316EXT69S25	175	247	54	440	1
300	L316EXT69S30	200	247	54	440	1
350	L316EXT69S35	221	318	54	588	1
400	L316EXT69S40	240	307	54	540	1
450	L316EXT69S45	265	322	54	590	1
500	L316EXT69S50	290	347	54	640	1

Ø	COD.	A	B	C	H	PCS
60	L31604EXT93S06	56	119	54	190	6
80	L31604EXT93S08	86	119	54	190	6
100	L31604EXT93S10	96	119	54	190	6
120	L31604EXT93S12	110	162	54	270	6
125	L31604EXT93S125	112	162	54	270	6
130	L31604EXT93S13	115	162	54	270	6
140	L31604EXT93S14	120	162	54	270	6
150	L31604EXT93S15	125	162	54	270	6
160	L31604EXT93S16	130	162	54	270	1
180	L31604EXT93S18	140	247	54	440	1
200	L31604EXT93S20	150	247	54	440	1
220	L316EXT93S22	160	247	54	440	1
250	L316EXT93S25	175	247	54	440	1
300	L316EXT93S30	200	247	54	440	1
350	L316EXT93S35	221	318	54	588	1
400	L316EXT93S40	240	307	54	540	1
450	L316EXT93S45	265	322	54	590	1
500	L316EXT93S50	290	347	54	640	1

Ø 50
Ø 60

Guarnizione compresa nel prezzo e nella fornitura
Items supplied with seal included

*

A richiesta
On request

#

Non disponibile
Not available



L316EXT69SF...

Raccordo a "T" 90° femmina.

90° tee female.



L316EXT69SU...

Raccordo a "T" 90° uscita ridotta a Ø 80 mm.

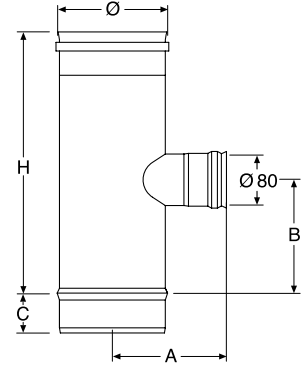
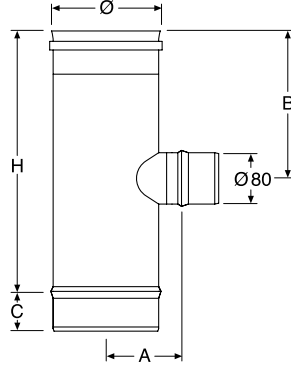
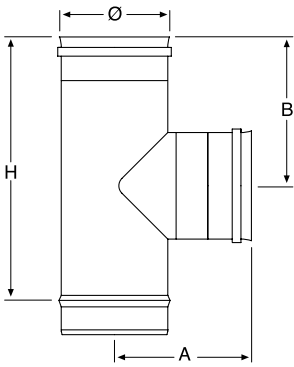
Tee 90° reduced Ø 80 mm.



L316EXT69UF...

Raccordo a "T" 90° uscita ridotta a Ø 80 mm femmina.

Tee 90° reduced Ø 80 mm female.



Ø	COD.	A	B	H	PCS
* 60	L31604EXT69SF06	79	119	190	1
80	L31604EXT69SF08	135	119	190	1
100	L31604EXT69SF10	145	119	190	1
120	L31604EXT69SF12	155	162	270	1
125	L31604EXT9SF125	157	162	270	1
130	L31604EXT69SF13	160	162	270	1
140	L31604EXT69SF14	165	162	270	1
150	L31604EXT69SF15	170	162	270	1
160	L31604EXT69SF16	175	162	270	1
180	L31604EXT69SF18	185	247	440	1
200	L31604EXT69SF20	195	247	440	1
220	L316EXT69SF22	205	247	440	1
250	L316EXT69SF25	220	247	440	1
300	L316EXT69SF30	245	247	440	1
* 350	L316EXT69SF35	266	307	588	1
* 400	L316EXT69SF40	285	318	510	1
450	L316EXT69SF45	310	322	590	1
500	L316EXT69SF50	335	347	640	1

Ø	COD.	A	B	C	H	PCS
60	#	#	#	#	#	#
80	#	#	#	#	#	#
100	L31604EXT69SU10	96	119	54	190	1
120	L31604EXT69SU12	106	119	54	190	1
125	L31604EXT9SU125	108	119	54	190	1
130	L31604EXT69SU13	111	119	54	190	1
140	L31604EXT69SU14	116	119	54	190	1
150	L31604EXT69SU15	121	119	54	190	1
160	L31604EXT69SU16	126	119	54	190	1
180	L31604EXT69SU18	136	119	54	190	1
200	L31604EXT69SU20	146	119	54	190	1
220	L316EXT69SU22	156	119	54	190	1
250	L316EXT69SU25	171	119	54	190	1
300	L316EXT69SU30	196	119	54	190	1

Ø	COD.	A	B	C	H	PCS
60	#	#	#	#	#	#
80	#	#	#	#	#	#
100	L31604EXT69UF10	145	123	54	190	1
120	L31604EXT69UF12	155	123	54	190	1
125	L31604EXT9UF125	157	123	54	190	1
130	L31604EXT69UF13	160	123	54	190	1
140	L31604EXT69UF14	165	123	54	190	1
150	L31604EXT69UF15	170	123	54	190	1
160	L31604EXT69UF16	175	123	54	190	1
180	L31604EXT69UF18	185	123	54	190	1
200	L31604EXT69UF20	195	123	54	190	1
220	L316EXT69UF22	205	123	54	190	1
250	L316EXT69UF25	220	123	54	190	1
300	L316EXT69UF30	245	123	54	190	1

Ø 50
Ø 60

Guarnizione compresa nel prezzo e nella fornitura
Items supplied with seal included

*

A richiesta
On request

#

Non disponibile
Not available

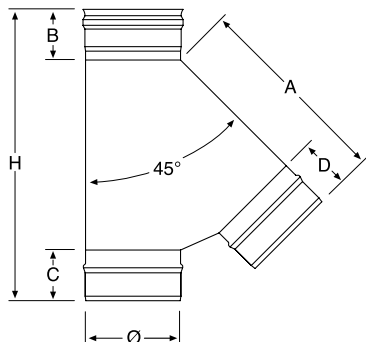
MONOPARETE - SINGLE WALL AISI 316L



L316EXT64S...

Raccordo a "T" 45°.

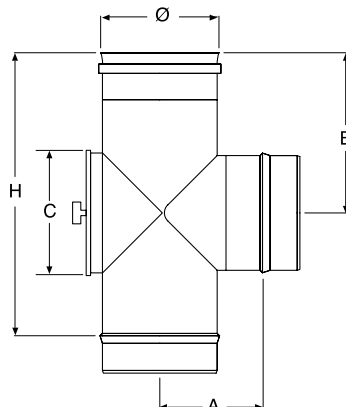
45° tee.



L316T69SISP... *

Raccordo a "T" 90° con ispezione tonda contrapposta T 200°.

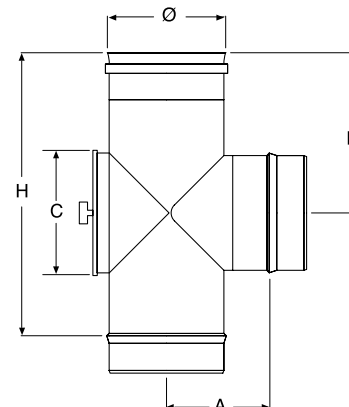
Tee 90° with round inspection on opposite side T 200°.



L316T69SISPTAT... *

Raccordo a "T" 90° con ispezione tonda contrapposta T 600°.

Tee 90° with round inspection on opposite side T 600°.



Ø	COD.	A	B	C	D	H	PCS
60	#	#	#	#	#	#	#
80	L31604EXT64S08	195	80	80	80	309	1
100	L31604EXT64S10	232	80	80	80	349	1
120	L31604EXT64S12	168	80	80	80	343	1
125	L31604EXT64S125	176	80	80	80	353	1
130	L31604EXT64S13	184	80	80	80	363	1
140	L31604EXT64S14	198	80	80	80	386	1
150	L31604EXT64S15	209	80	80	80	408	1
160	L31604EXT64S16	220	80	80	80	428	1
180	L31604EXT64S18	248	80	80	80	468	1
200	L31604EXT64S20	272	80	80	80	510	1
220	L316EXT64S22	289	80	80	80	560	1
250	L316EXT64S25	343	80	80	80	618	1
300	L316EXT64S30	371	80	80	80	670	1
350	L316EXT64S35	416	80	80	80	738	1
400	L316EXT64S40	458	80	80	80	810	1
450	L316EXT64S45	500	80	80	80	880	1
500	L316EXT64S50	577	80	80	80	940	1

Ø	COD.	A	B	C	H	PCS
60	#	#	#	#	#	#
80	L31604T69SISP08	86	119	80	190	1
100	L31604T69SISP10	96	119	100	190	1
120	L31604T69SISP12	110	162	120	270	1
125	L31604T69SIS125	110	162	130	270	1
130	L31604T69SISP13	115	162	130	270	1
140	L31604T69SISP14	120	162	140	270	1
150	L31604T69SISP15	125	162	150	270	1
160	L31604T69SISP16	130	162	160	270	1
180	L31604T69SISP18	140	247	180	440	1
200	L31604T69SISP20	150	247	200	440	1
220	L316T69SISP22	160	247	200	440	1
250	L316T69SISP25	175	247	200	440	1
300	L316T69SISP30	200	247	200	440	1

Ø	COD.	A	B	C	H	PCS
60	#	#	#	#	#	#
80	L31604T69ITAT08	86	119	80	190	1
100	L31604T69ITAT10	96	119	100	190	1
120	L31604T69ITAT12	110	162	120	270	1
125	L31604T69ITA125	110	162	130	270	1
130	L31604T69ITAT13	115	162	130	270	1
140	L31604T69ITAT14	120	162	140	270	1
150	L31604T69ITAT15	125	162	150	270	1
160	L31604T69ITAT16	130	162	160	270	1
180	L31604T69ITAT18	140	247	180	440	1
200	L31604T69ITAT20	150	247	200	440	1
220	L316T69ITAT22	160	247	200	440	1
250	L316T69ITAT25	175	247	200	440	1
300	L316T69ITAT30	200	247	200	440	1

Ø 50
Ø 60 Guarnizione compresa nel prezzo e nella fornitura
Items supplied with seal included

* A richiesta
On request

Non disponibile
Not available



BFL316CCMONO...

Cappello cinese con fascetta di bloccaggio.

Rain cap with locking band.



L316EXCAIS...

Cappello cinese.

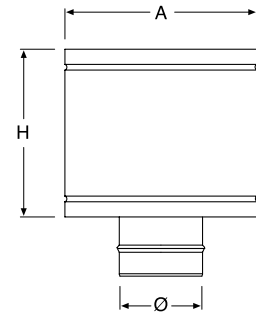
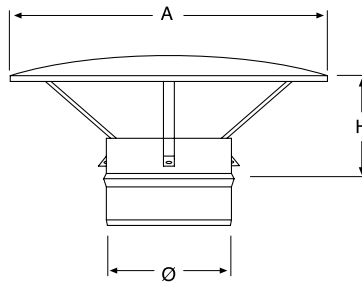
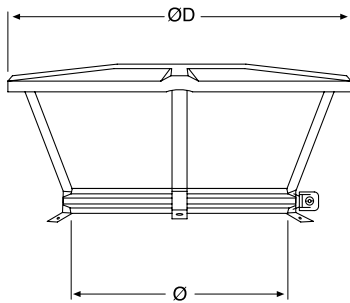
Rain cap.



L316EXTAPSS...

Terminale anti intemperie.

Anti draught terminal.



Ø	COD.	ØD	PCS
60	#	#	#
80	BFL316CCMONO08	200	1
100	BFL316CCMONO10	200	1
120	BFL316CCMONO12	250	1
125	BFL316CCMONO125	250	1
130	BFL316CCMONO13	250	1
140	BFL316CCMONO14	300	1
150	BFL316CCMONO15	300	1
160	BFL316CCMONO16	300	1
180	BFL316CCMONO18	400	1
200	BFL316CCMONO20	400	1
220	BFL316CCMONO22	400	1
250	BFL316CCMONO25	500	1
300	BFL316CCMONO30	500	1

Ø	COD.	A	H	PCS
60	L316EXCAIS06	180	140	6
80	L316EXCAIS08	180	130	6
100	L316EXCAIS10	230	130	6
120	L316EXCAIS12	265	150	6
125	L316EXCAIS125	265	150	1
130	L316EXCAIS13	265	150	6
140	L316EXCAIS14	265	170	6
150	L316EXCAIS15	265	170	6
160	L316EXCAIS16	265	170	1
180	L316EXCAIS18	320	200	1
200	L316EXCAIS20	320	200	1
220	L316EXCAIS22	400	200	1
250	L316EXCAIS25	400	270	1
300	L316EXCAIS30	500	270	1
350	L316EXCAIS35	720	240	1
400	L316EXCAIS40	720	240	1
450	L316EXCAIS45	850	270	1
500	L316EXCAIS50	850	270	1

Ø	COD.	A	H	PCS
60	#	#	#	#
80	L316EXTAPSS08	185	165	1
100	L316EXTAPSS10	185	165	1
120	L316EXTAPSS12	222	165	1
125	L316EXTAPSS125	260	200	1
130	L316EXTAPSS13	260	200	1
140	L316EXTAPSS14	260	200	1
150	L316EXTAPSS15	260	200	1
160	L316EXTAPSS16	303	200	1
180	L316EXTAPSS18	310	250	1
200	L316EXTAPSS20	370	250	1
220	L316EXTAPSS22	418	250	1
250	L316EXTAPSS25	468	310	1
300	L316EXTAPSS30	700	330	1
350	L316EXTAPSS35	700	330	1
400	L316EXTAPSS40	800	330	1
450	L316EXTAPSS45	900	330	1
500	L316EXTAPSS50	1000	360	1

Ø 50
Ø 60

Guarnizione compresa nel prezzo e nella fornitura
Items supplied with seal included

#

Non disponibile
Not available

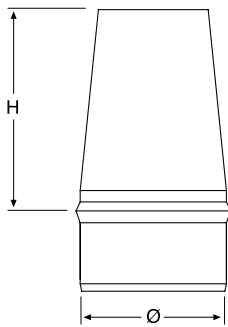
MONOPARETE - SINGLE WALL AISI 316L



L316EXTTC...

Terminale tronco conico.

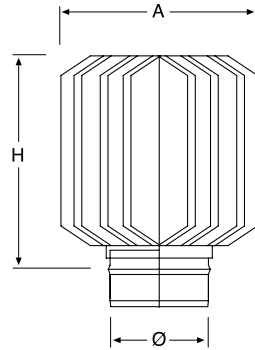
Venturi cone terminal.



L316EXKE...

Terminale eolico.

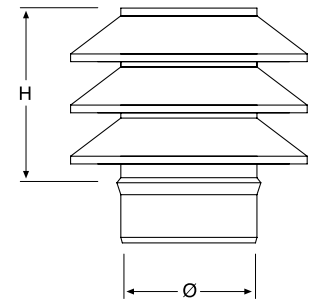
Revolving terminal.



L316EXTARSS...

Terminale architettonico.

Architectural terminal.



Ø	COD.	H	PCS
60	#	#	#
80	L316EXTTC08	146	1
100	L316EXTTC10	146	1
120	L316EXTTC12	146	1
125	#	#	#
130	L316EXTTC13	146	1
140	L316EXTTC14	146	1
150	L316EXTTC15	146	1
160	L316EXTTC16	146	1
180	L316EXTTC18	146	1
200	L316EXTTC20	146	1
220	L316EXTTC22	146	1
250	L316EXTTC25	146	1
300	L316EXTTC30	146	1

Ø	COD.	A	H	PCS
60	#	#	#	#
80	L316EXKE08	220	226	1
100	L316EXKE10	220	226	1
120	L316EXKE12	220	226	1
125	#	#	#	#
130	L316EXKE13	220	226	1
140	L316EXKE14	240	226	1
150	L316EXKE15	240	226	1
160	L316EXKE16	240	226	1
180	L316EXKE18	260	266	1
200	L316EXKE20	270	266	1
220	L316EXKE22	330	296	1
250	L316EXKE25	340	296	1
300	L316EXKE30	390	356	1

Ø	COD.	H	PCS
60	#	#	#
80	L316EXTARSS08	140	1
100	L316EXTARSS10	140	1
120	L316EXTARSS12	140	1
125	#	#	#
130	L316EXTARSS13	140	1
140	L316EXTARSS14	140	1
150	L316EXTARSS15	140	1
160	L316EXTARSS16	140	1
180	L316EXTARSS18	140	1
200	L316EXTARSS20	240	1
220	L316EXTARSS22	240	1
250	L316EXTARSS25	240	1
300	L316EXTARSS30	240	1

Ø 50 Ø 60 Guarnizione compresa nel prezzo e nella fornitura
Items supplied with seal included

* A richiesta
On request

Non disponibile
Not available



L316EXTLIP...



Terminale a "45°" con griglia anti-volatile.

"45°" terminal with anti-volatile grid.



L316EXISPSS...

Elemento con portello tondo per ispezione T 200°.

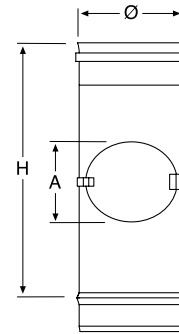
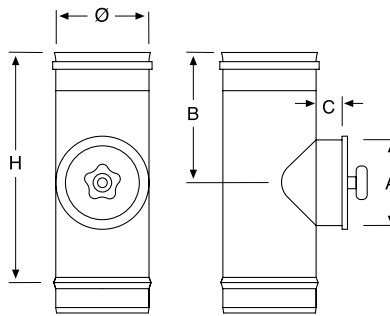
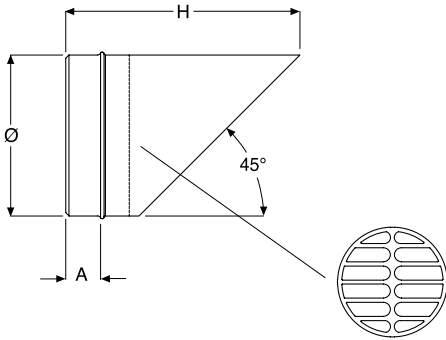
Element with round test point T 200°.



L316EXISN...

Elemento con ispezione aderente.

Inspection section.



Ø	COD.	A	H	PCS
60	#	#	#	#
80	L316EXTLIP08	54	200	1
100	L316EXTLIP10	54	200	1
120	L316EXTLIP12	54	200	1
125	#	#	#	#
130	L316EXTLIP13	54	200	1
140	L316EXTLIP14	54	200	1
150	L316EXTLIP15	54	200	1
160	L316EXTLIP16	54	250	1
180	L316EXTLIP18	54	250	1
200	L316EXTLIP20	54	250	1
220	L316EXTLIP22	54	300	1
250	L316EXTLIP25	54	350	1
300	L316EXTLIP30	54	400	1
350	L316EXTLIP35	54	450	1
400	L316EXTLIP40	54	500	1

Ø	COD.	A	B	C	H	PCS
60	L31604EXISPSS06	60	120	30	190	1
80	L31604EXISPSS08	80	120	30	190	1
100	L31604EXISPSS10	100	120	30	190	1
120	L31604EXISPSS12	120	160	30	270	1
125	L31604EXISPSS125	130	160	30	270	1
130	L31604EXISPSS13	130	160	30	270	1
140	L31604EXISPSS14	140	160	30	270	1
150	L31604EXISPSS15	150	160	30	270	1
160	L31604EXISPSS16	160	160	30	270	1
180	L31604EXISPSS18	180	245	30	440	1
200	L31604EXISPSS20	200	245	30	440	1
220	L316EXISPSS22	200	245	30	440	1
250	L316EXISPSS25	200	245	30	440	1
300	L316EXISPSS30	200	245	30	440	1
350	L316EXISPSS35	200	245	30	440	1
400	L316EXISPSS40	200	245	30	440	1

Ø	COD.	A	H	PCS
60	#	#	#	#
80	L31604EXISN08	105	190	1
100	L31604EXISN10	125	270	1
120	L31604EXISN12	145	270	1
125	L31604EXISN125	145	270	1
130	L31604EXISN13	155	270	1
140	L31604EXISN14	155	270	1
150	L31604EXISN15	155	270	1
160	L31604EXISN16	155	270	1
180	L31604EXISN18	155	270	1
200	L31604EXISN20	155	270	1
220	L316EXISN22	155	270	1
250	L316EXISN25	155	270	1
300	L316EXISN30	155	270	1

Ø 50
Ø 60

Guarnizione compresa nel prezzo e nella fornitura
Items supplied with seal included



A richiesta
On request



Non disponibile
Not available

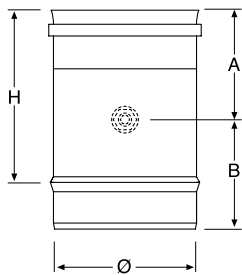
MONOPARETE - SINGLE WALL AISI 316L



L316EXPF...

Elemento per prelievo fumi.

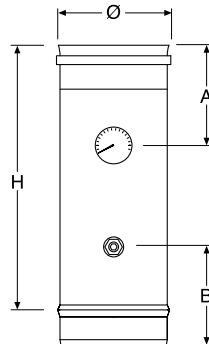
Fumes test section with threaded sleeve.



L316EXPFT...

Elemento per prelievo fumi e temperatura.

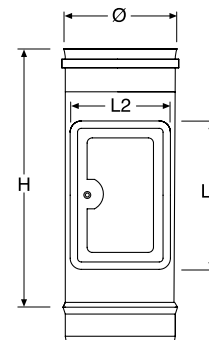
Element for smoke and temperature.



L316EXERC...

Elemento per raccolta cenere con ispezione rettangolare.

Ash collection element with rectangular door.



Ø	COD.	A	B	H	PCS
60	#	#	#	#	#
80	L31604EXPF08	120	123	190	1
100	L31604EXPF10	120	123	190	1
120	L31604EXPF12	120	123	190	1
125	L31604EXPF125	120	123	190	1
130	L31604EXPF13	120	123	190	1
140	L31604EXPF14	120	123	190	1
150	L31604EXPF15	120	123	190	1
160	L31604EXPF16	120	123	190	1
180	L31604EXPF18	120	123	190	1
200	L31604EXPF20	120	123	190	1
220	L316EXPF22	120	123	190	1
250	L316EXPF25	120	123	190	1
300	L316EXPF30	120	123	190	1

Ø	COD.	A	B	H	PCS
60	#	#	#	#	#
80	L31604EXPFT08	160	160	440	1
100	L31604EXPFT10	160	160	440	1
120	L31604EXPFT12	160	160	440	1
125	L31604EXPFT125	160	160	440	1
130	L31604EXPFT13	160	160	440	1
140	L31604EXPFT14	160	160	440	1
150	L31604EXPFT15	160	160	440	1
160	L31604EXPFT16	160	160	440	1
180	L31604EXPFT18	160	160	440	1
200	L31604EXPFT20	160	160	440	1
220	L316EXPFT22	160	160	440	1
250	L316EXPFT25	160	160	440	1
300	L316EXPFT30	160	160	440	1

Ø	COD.	L1	L2	H	PCS
60	#	#	#	#	#
80	L31604EXERC08	190	115	440	1
100	L31604EXERC10	190	115	440	1
120	L31604EXERC12	190	115	440	1
125	L31604EXERC125	190	115	440	1
130	L31604EXERC13	190	115	440	1
140	L31604EXERC14	190	115	440	1
150	L31604EXERC15	190	115	440	1
160	L31604EXERC16	190	115	440	1
180	L31604EXERC18	190	115	440	1
200	L31604EXERC20	190	115	440	1
220	L316EXERC22	280	185	440	1
250	L316EXERC25	280	185	440	1
300	L316EXERC30	280	185	440	1
350	L316EXERC35	280	185	440	1
400	L316EXERC40	280	185	440	1
450	L316EXERC45	280	185	440	1
500	L316EXERC50	280	185	440	1

Ø 50
Ø 60 Guarnizione compresa nel prezzo e nella fornitura
Items supplied with seal included

Non disponibile
Not available



L316EXSCARSS...

Scarico condensa.

Tee cap with condense drain.



L316EXTC...

Tappo cieco.

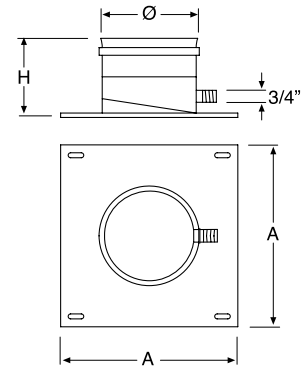
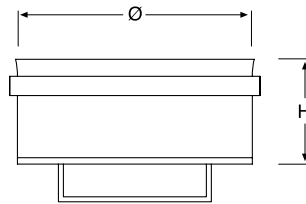
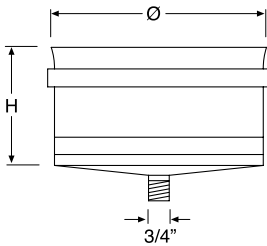
Tee cap.



L316EXPPCS...

Piastra di partenza con scarico laterale.

Base plate with drain plug.



Ø	COD.	H	PCS
60	L316EXSCARSS06	80	6
80	L316EXSCARSS08	80	6
100	L316EXSCARSS10	80	6
120	L316EXSCARSS12	80	6
125	L316EXSCARSS125	80	1
130	L316EXSCARSS13	80	6
140	L316EXSCARSS14	80	6
150	L316EXSCARSS15	80	6
160	L316EXSCARSS16	80	1
180	L316EXSCARSS18	80	1
200	L316EXSCARSS20	80	1
220	L316EXSCARSS22	80	1
250	L316EXSCARSS25	80	1
300	L316EXSCARSS30	80	1
350	L316EXSCARSS35	80	1
400	L316EXSCARSS40	80	1
450	L316EXSCARSS45	80	1
500	L316EXSCARSS50	80	1

Ø	COD.	H	PCS
60	#	#	#
80	L316EXTC08	80	6
100	L316EXTC10	80	6
120	L316EXTC12	80	6
125	L316EXTC125	80	1
130	L316EXTC13	80	6
140	L316EXTC14	80	6
150	L316EXTC15	80	6
160	L316EXTC16	80	1
180	L316EXTC18	80	1
200	L316EXTC20	80	1
220	L316EXTC22	80	1
250	L316EXTC25	80	1
300	L316EXTC30	80	1
350	L316EXTC35	80	1
400	L316EXTC40	80	1
450	L316EXTC45	80	1
500	L316EXTC50	80	1

Ø	COD.	A	H	PCS
60	#	#	#	#
80	L31604EXPPCS08	180	160	1
100	L31604EXPPCS10	200	160	1
120	L31604EXPPCS12	220	160	1
125	L31604EXPPCS125	220	160	1
130	L31604EXPPCS13	230	160	1
140	L31604EXPPCS14	240	160	1
150	L31604EXPPCS15	250	160	1
160	L31604EXPPCS16	260	160	1
180	L31604EXPPCS18	280	160	1
200	L31604EXPPCS20	300	160	1
220	L316EXPPCS22	320	160	1
250	L316EXPPCS25	350	160	1
300	L316EXPPCS30	400	160	1
350	L316EXPPCS35	450	160	1
400	L316EXPPCS40	500	160	1
450	L316EXPPCS45	550	160	1
500	L316EXPPCS50	600	160	1

Ø 50
Ø 60

Guarnizione compresa nel prezzo e nella fornitura
Items supplied with seal included

#

Non disponibile
Not available

MONOPARETE - SINGLE WALL AISI 316L



L316EXPISS...

Piastra intermedia.

Intermediate anchor plate.



L316EXCS...

Coppia di supporti per piastra.

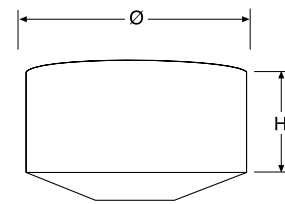
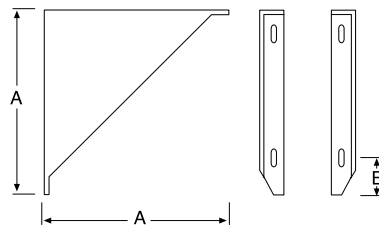
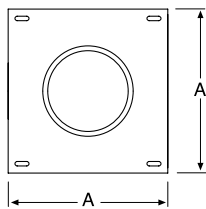
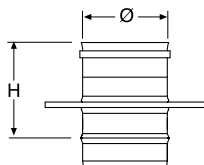
Cantilever brackets (pair).



BFL316TCL...

Tappo (depressione).

Tee cap (negative pressure).



Ø	COD.	A	H	PCS
60	#	#	#	#
80	L31604EXPISS08	180	190	1
100	L31604EXPISS10	200	190	1
120	L31604EXPISS12	220	190	1
125	L31604EXPISS125	220	190	1
130	L31604EXPISS13	230	190	1
140	L31604EXPISS14	240	190	1
150	L31604EXPISS15	250	190	1
160	L31604EXPISS16	260	190	1
180	L31604EXPISS18	280	190	1
200	L31604EXPISS20	300	190	1
220	L316EXPISS22	320	190	1
250	L316EXPISS25	350	190	1
300	L316EXPISS30	400	190	1
350	L316EXPISS35	450	190	1
400	L316EXPISS40	500	190	1
450	L316EXPISS45	550	190	1
500	L316EXPISS50	600	190	1

Ø	COD.	A	B	PCS
60	#	#	#	#
80	L316EXCS08	180	32	6
100	L316EXCS10	200	32	6
120	L316EXCS12	220	32	6
125	L316EXCS125	230	32	1
130	L316EXCS13	230	32	6
140	L316EXCS14	240	32	6
150	L316EXCS15	250	32	6
160	L316EXCS16	260	32	1
180	L316EXCS18	280	32	1
200	L316EXCS20	300	32	1
220	L316EXCS22	320	32	1
250	L316EXCS25	350	32	1
300	L316EXCS30	400	32	1
350	L316EXCS35	450	32	1
400	L316EXCS40	500	32	1
450	L316EXCS45	550	32	1
500	L316EXCS50	600	32	1

Ø	COD.	H	PCS
60	#	#	#
80	BFL316TCL08	65	1
100	BFL316TCL10	65	1
120	BFL316TCL12	65	1
125	BFL316TCL125	65	1
130	BFL316TCL13	65	1
140	BFL316TCL14	65	1
150	BFL316TCL15	65	1
160	BFL316TCL16	65	1
180	BFL316TCL18	65	1
200	BFL316TCL20	65	1
220	#	#	#
250	BFL316TCL25	65	1
300	BFL316TCL30	65	1

Ø 50
Ø 60 Guarnizione compresa nel prezzo e nella fornitura
Items supplied with seal included

Non disponibile
Not available



BFL316SCL...

Scarico condensa (depressione).

*Tee cap with condense drain
(negative pressure).*



L316EX3LGN...

Guarnizione di tenuta in silicone nero.

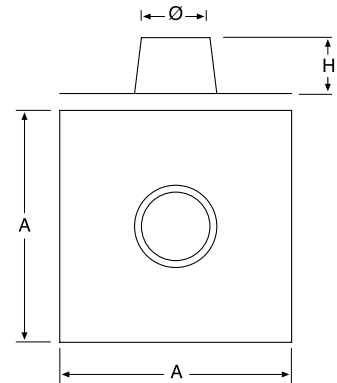
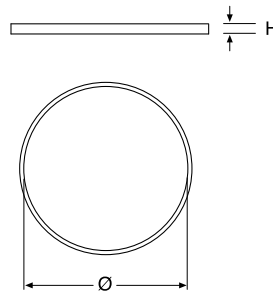
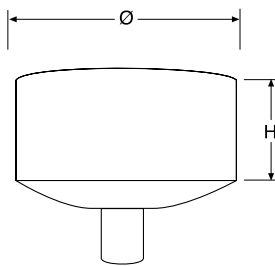
Silicon black seal.



L316EXFPPSS...

Faldale piano con base inox.

Flat stainless steel flashing.



Ø	COD.	H	PCS
60	#	#	#
80	BFL316SCL08	65	1
100	BFL316SCL10	65	1
120	BFL316SCL12	65	1
125	BFL316SCL125	65	1
130	BFL316SCL13	65	1
140	BFL316SCL14	65	1
150	BFL316SCL15	65	1
160	BFL316SCL16	65	1
180	BFL316SCL18	65	1
200	BFL316SCL20	65	1
220	#	#	#
250	BFL316SCL25	65	1
300	BFL316SCL30	65	1

Ø	COD.	H	PCS
60	L316EX2GN06	10	6
80	L316EX3LGN08	10	6
100	L316EX3LGN10	10	6
120	L316EX3LGN12	10	6
125	L316EX3LGN125	10	6
130	L316EX3LGN13	10	6
140	L316EX3LGN14	10	6
150	L316EX3LGN15	10	6
160	L316EX3LGN16	10	1
180	L316EX3LGN18	10	1
200	L316EX3LGN20	10	1
220	L316EX3LGN22	10	1
250	L316EX3LGN25	10	1
300	L316EX3LGN30	10	1
350	Ø 300 L316EX3LGN30 ■	10	1
400	Ø 350 L316EX3LGN35 ■	12	1
450	Ø 350 L316EX3LGN35 ■	12	1
500	Ø 450 L316EX3LGN45 ■	12	1

Ø	COD.	A	H	PCS
60	L316EXFPPSS06	400	120	1
80	L316EXFPPSS08	400	120	1
100	L316EXFPPSS10	400	120	1
120	L316EXFPPSS12	400	130	1
125	L316EXFPPSS125	400	130	1
130	L316EXFPPSS13	400	150	1
140	L316EXFPPSS14	500	150	1
150	L316EXFPPSS15	500	150	1
160	L316EXFPPSS16	500	160	1
180	L316EXFPPSS18	500	170	1
200	L316EXFPPSS20	600	180	1
220	L316EXFPPSS22	600	210	1
250	L316EXFPPSS25	600	210	1
300	L316EXFPPSS30	600	230	1
350	L316EXFPPSS35	680	230	1
400	L316EXFPPSS40	700	200	1
450	L316EXFPPSS45	850	200	1
500	L316EXFPPSS50	900	200	1

Ø 50
Ø 60

Guarnizione compresa nel prezzo e nella fornitura
Items supplied with seal included



Posizionata sul lato maschio del pezzo
Positioned on the male side of the item



Non disponibile
Not available

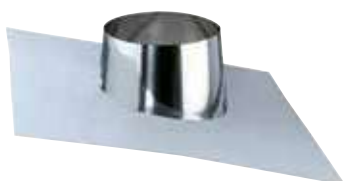
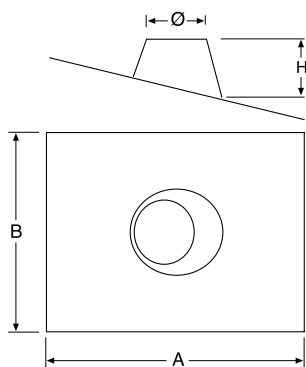
MONOPARETE - SINGLE WALL AISI 316L



L316EXFPS5S...

Faldale regolabile da 5° a 30° con base inox.

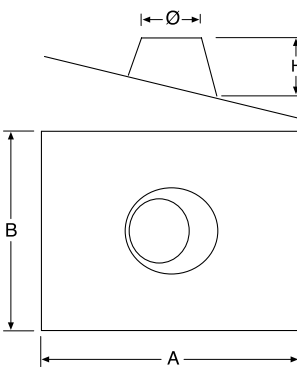
Adjustable stainless steel flashing from 5° to 30°.



L316EXFPS3S... *

Faldale regolabile da 30° a 45° con base inox.

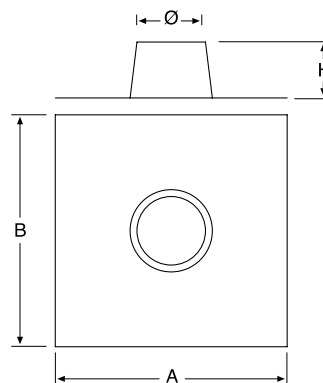
Adjustable stainless steel flashing from 30° to 45°.



BFL304AFPPS...

Faldale piano con base in alluminio.

Flat flashing with aluminum base.



Ø	COD.	A	B	H	PCS
60	L316EXFPS5S06	400	400	120	1
80	L316EXFPS5S08	400	400	120	1
100	L316EXFPS5S10	400	400	120	1
120	L316EXFPS5S12	400	400	130	1
125	L316EXFPS5S125	400	400	130	1
130	L316EXFPS5S13	400	400	150	1
140	L316EXFPS5S14	500	400	150	1
150	L316EXFPS5S15	500	500	150	1
160	L316EXFPS5S16	500	500	160	1
180	L316EXFPS5S18	500	500	170	1
200	L316EXFPS5S20	600	600	180	1
220	L316EXFPS5S22	600	600	210	1
250	L316EXFPS5S25	600	600	210	1
300	L316EXFPS5S30	600	600	230	1
350	L316EXFPS5S35	680	680	200	1
400	L316EXFPS5S40	700	700	200	1
450	L316EXFPS5S45	850	850	200	1
500	L316EXFPS5S50	900	900	200	1

Ø	COD.	A	B	H	PCS
60	#	#	#	#	#
80	L316EXFPS3S08	550	450	120	1
100	L316EXFPS3S10	550	450	120	1
120	L316EXFPS3S12	550	450	130	1
125	L316EXFPS3S125	550	450	130	1
130	L316EXFPS3S13	550	450	150	1
140	L316EXFPS3S14	650	550	150	1
150	L316EXFPS3S15	650	550	150	1
160	L316EXFPS3S16	650	550	160	1
180	L316EXFPS3S18	750	650	170	1
200	L316EXFPS3S20	750	650	180	1
220	L316EXFPS3S22	750	650	210	1
250	L316EXFPS3S25	750	650	210	1
300	L316EXFPS3S30	850	750	230	1
350	L316EXFPS3S35	850	750	230	1
400	L316EXFPS3S40	850	850	200	1
450	L316EXFPS3S45	850	850	200	1
500	L316EXFPS3S50	900	900	200	1

Ø	COD.	A	B	H	PCS
60	BFL304AFPPS06	450	550	120	1
80	BFL304AFPPS08	450	550	120	1
100	BFL304AFPPS10	450	550	120	1
120	BFL304AFPPS12	550	650	130	1
125	BFL304AFPPS125	550	650	130	1
130	BFL304AFPPS13	550	650	150	1
140	BFL304AFPPS14	550	650	150	1
150	BFL304AFPPS15	550	650	150	1
160	BFL304AFPPS16	550	650	160	1
180	BFL304AFPPS18	650	750	170	1
200	BFL304AFPPS20	650	750	180	1
220	BFL304AFPPS22	650	750	210	1
250	BFL304AFPPS25	650	750	210	1
300	BFL304AFPPS30	750	850	230	1
350	BFL304AFPPS35	750	850	230	1
400	BFL304AFPPS40	1000	1000	200	1
450	BFL304AFPPS45	1000	1000	200	1
500	BFL304AFPPS50	1000	1100	200	1

Ø 50
Ø 60

Guarnizione compresa nel prezzo e nella fornitura
Items supplied with seal included

*

A richiesta
On request

#

Non disponibile
Not available



BFL304AFPS5S...

Faldale regolabile da 5° a 30° con base in alluminio.

Adjustable flashing from 5° to 30° with aluminum base.



BFL304FPS5S...

Faldale regolabile da 5° a 30° con base in piombo.

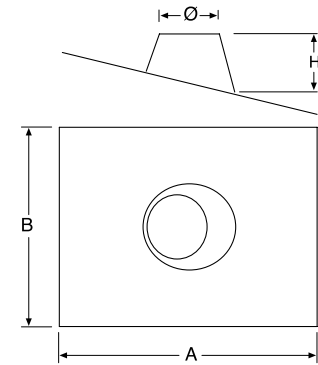
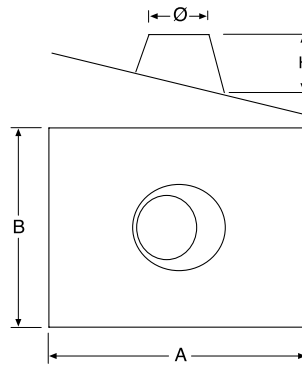
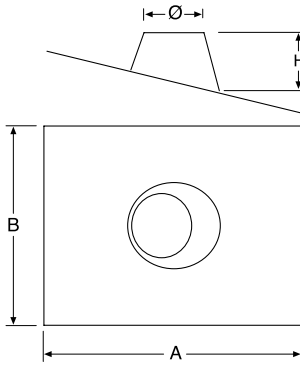
Adjustable flashing from 5° to 30° with lead base.



BFL304FPS3S...

Faldale regolabile da 30° a 45° con base in piombo.

Adjustable flashing from 30° to 45° with lead base.



Ø	COD.	A	B	H	PCS
60	BFL304AFPS5S06	750	450	120	1
80	BFL304AFPS5S08	750	450	120	1
100	BFL304AFPS5S10	750	450	120	1
120	BFL304AFPS5S12	850	550	130	1
125	BFL304AFPS5S125	850	550	130	1
130	BFL304AFPS5S13	850	550	150	1
140	BFL304AFPS5S14	850	550	150	1
150	BFL304AFPS5S15	850	550	150	1
160	BFL304AFPS5S16	850	550	160	1
180	BFL304AFPS5S18	1000	650	170	1
200	BFL304AFPS5S20	1000	650	180	1
220	BFL304AFPS5S22	1000	650	210	1
250	BFL304AFPS5S25	1000	650	210	1
300	BFL304AFPS5S30	1000	750	230	1
350	BFL304AFPS5S35	1000	750	200	1
400	BFL304AFPS5S40	1000	1000	200	1
450	BFL304AFPS5S45	1000	1000	200	1
500	BFL304AFPS5S50	1000	1000	200	1

Ø	COD.	A	B	H	PCS
60	#	#	#	#	#
80	BFL304FPS5S08	600	500	120	1
100	BFL304FPS5S10	600	500	120	1
120	BFL304FPS5S12	600	500	130	1
125	BFL304FPS5S125	600	600	130	1
130	BFL304FPS5S13	600	600	150	1
140	BFL304FPS5S14	600	600	150	1
150	BFL304FPS5S15	600	600	150	1
160	BFL304FPS5S16	600	600	160	1
180	BFL304FPS5S18	800	800	170	1
200	BFL304FPS5S20	800	800	180	1
220	BFL304FPS5S22	800	800	210	1
250	BFL304FPS5S25	800	800	210	1
300	BFL304FPS5S30	800	800	230	1
350	BFL304FPS5S35	1000	800	230	1
400	BFL304FPS5S40	1000	1000	200	1
450	BFL304FPS5S45	1000	1000	200	1
500	BFL304FPS5S50	1000	1000	200	1

Ø	COD.	A	B	H	PCS
60	#	#	#	#	#
80	BFL304FPS3S08	600	500	120	1
100	BFL304FPS3S10	600	500	120	1
120	BFL304FPS3S12	600	500	130	1
125	BFL304FPS3S125	800	800	130	1
130	BFL304FPS3S13	800	800	150	1
140	BFL304FPS3S14	800	800	150	1
150	BFL304FPS3S15	800	800	150	1
160	BFL304FPS3S16	800	800	160	1
180	BFL304FPS3S18	800	800	170	1
200	BFL304FPS3S20	800	800	180	1
220	BFL304FPS3S22	1000	800	210	1
250	BFL304FPS3S25	1000	800	210	1
300	BFL304FPS3S30	1000	800	230	1
350	BFL304FPS3S35	1000	1000	250	1

Ø 50
Ø 60

Guarnizione compresa nel prezzo e nella fornitura
Items supplied with seal included

*

A richiesta
On request

#

Non disponibile
Not available

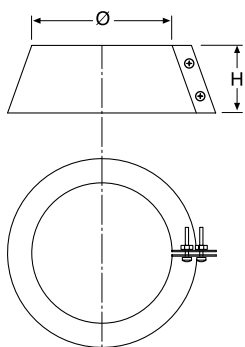
MONOPARETE - SINGLE WALL AISI 316L



L316EXFAPS2S...

Fascetta anti intemperie.

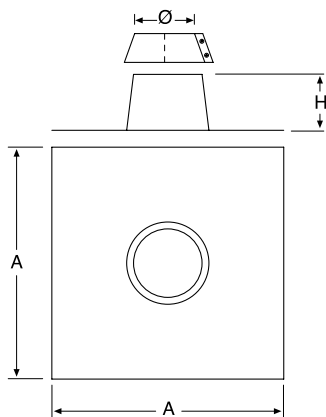
Storm collar.



BFL316FPPSSF...

Faldale piano con base inox e fascetta anti intemperie.

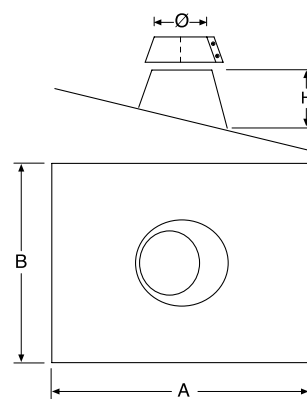
Flat stainless steel flashing with storm collar.



BFL316FPS5SF...

Faldale regolabile da 5° a 30° con base in piombo e fascetta anti intemperie.

Adjustable flashing from 5° to 30° with lead base and storm collar.



Ø	COD.	H	PCS
* 60	L316EXFAPS2S06	100	1
80	L316EXFAPS2S08	100	1
100	L316EXFAPS2S10	100	1
120	L316EXFAPS2S12	100	1
125	L316EXFAPS2S125	100	1
130	L316EXFAPS2S13	100	1
140	L316EXFAPS2S14	100	1
150	L316EXFAPS2S15	100	1
160	L316EXFAPS2S16	100	1
180	L316EXFAPS2S18	100	1
200	L316EXFAPS2S20	100	1
220	L316EXFAPS2S22	100	1
250	L316EXFAPS2S25	100	1
300	L316EXFAPS2S30	100	1
350	L316EXFAPS2S35	100	1
400	L316EXFAPS2S40	100	1
450	L316EXFAPS2S45	100	1
500	L316EXFAPS2S50	100	1

Ø	COD.	A	H	PCS
60	BFL316FPPSSF06	400	120	1
80	BFL316FPPSSF08	400	120	1
100	BFL316FPPSSF10	400	120	1
120	BFL316FPPSSF12	400	130	1
125	BFL316FPPSSF125	400	130	1
130	BFL316FPPSSF13	400	150	1
140	BFL316FPPSSF14	500	150	1
150	BFL316FPPSSF15	500	150	1
160	BFL316FPPSSF16	500	160	1
180	BFL316FPPSSF18	500	170	1
200	BFL316FPPSSF20	600	180	1
220	BFL316FPPSSF22	600	210	1
250	BFL316FPPSSF25	600	210	1
300	BFL316FPPSSF30	600	230	1
350	BFL316FPPSSF35	680	230	1
400	BFL316FPPSSF40	700	200	1
450	BFL316FPPSSF45	850	200	1
500	BFL316FPPSSF50	900	200	1

Ø	COD.	A	B	H	PCS
60	#	#	#	#	#
80	BFL316FPS5SF08	500	600	120	1
100	BFL316FPS5SF10	500	600	120	1
120	BFL316FPS5SF12	500	600	130	1
125	BFL316FPS5SF125	600	600	130	1
130	BFL316FPS5SF13	600	600	150	1
140	BFL316FPS5SF14	600	600	150	1
150	BFL316FPS5SF15	600	600	150	1
160	BFL316FPS5SF16	600	600	160	1
180	BFL316FPS5SF18	800	800	170	1
200	BFL316FPS5SF20	800	800	180	1
220	BFL316FPS5SF22	800	800	210	1
250	BFL316FPS5SF25	800	800	210	1
300	BFL316FPS5SF30	800	800	230	1

Ø 50
Ø 60

Guarnizione compresa nel prezzo e nella fornitura
Items supplied with seal included

*

A richiesta
On request

#

Non disponibile
Not available

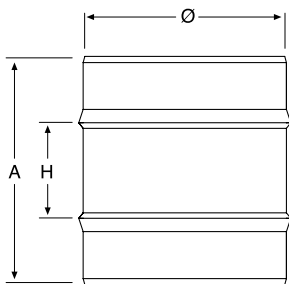
MONOPARETE - SINGLE WALL AISI 316L



L316EXMMA...

Manicotto maschio - maschio.

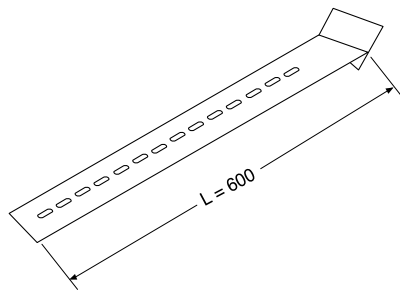
Double male adaptor.



DISTREG

Distanziale regolabile per collare a muro
L = 600 mm.

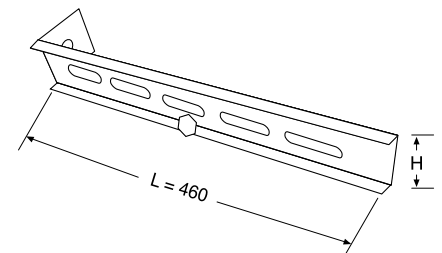
Adjustable distance piece for wall bracket
L = 600 mm.



L316EXDCM

Distanziale universale per collare a muro
(coppia) L = 460 mm. Compreso di
bulloneria.

Universal distance piece for wall bracket
(pair) L = 460 mm. Including bolts.



Ø	COD.	A	H	PCS
60	L31604EXMMA06	143	30	1
80	L31604EXMMA08	143	30	1
100	L31604EXMMA10	143	30	1
120	L31604EXMMA12	143	30	1
125	L31604EXMMA125	143	30	1
130	L31604EXMMA13	143	30	1
140	L31604EXMMA14	143	30	1
150	L31604EXMMA15	143	30	1
160	L31604EXMMA16	143	30	1
180	L31604EXMMA18	143	30	1
200	L31604EXMMA20	143	30	1
220	L316EXMMA22	143	30	1
250	L316EXMMA25	143	30	1
300	L316EXMMA30	143	30	1
350	L316EXMMA35	143	30	1
400	L316EXMMA40	143	30	1
450	L316EXMMA45	143	30	1
500	L316EXMMA50	143	30	1

COD.	L	PCS
DISTREG	600	1

Ø	COD.	H	PCS
60	#	#	#
80	L316EXDCM	40	1
100	L316EXDCM	40	1
120	L316EXDCM	40	1
125	L316EXDCM	40	1
130	L316EXDCM	40	1
140	L316EXDCM	40	1
150	L316EXDCM	40	1
160	L316EXDCM	40	1
180	L316EXDCM	40	1
200	L316EXDCM	40	1
220	L316EXDCM	40	1
250	L316EXDCM	40	1
300	L316EXDCM	40	1
350	L316EXDCM	40	1
400	DCMH100	100	1
450	DCMH100	100	1
500	DCMH100	100	1

Ø 50
Ø 60

Guarnizione compresa nel prezzo e nella fornitura
Items supplied with seal included

#

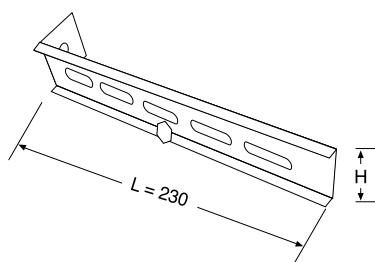
Non disponibile
Not available



DCMC

Distanziatore universale per collare a muro (coppia) L = 230 mm. Compreso di bulloneria.

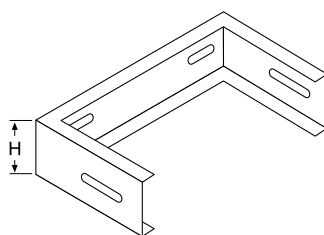
Universal distance piece for wall bracket (pair) L = 230 mm. Including bolts.



L316EXDIS...

Distanziatore per collare a muro.

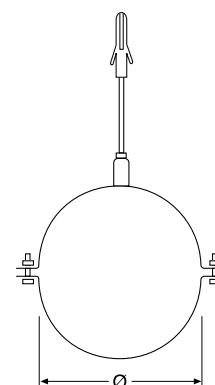
Extension for wall bracket.



L316EXCCT...

Collare a muro con tassello.

Wall bracket with anchor bolt.



Ø	COD.	H	PCS
60	#	#	#
80	DCMC	40	1
100	DCMC	40	1
120	DCMC	40	1
125	DCMC	40	1
130	DCMC	40	1
140	DCMC	40	1
150	DCMC	40	1
160	DCMC	40	1
180	DCMC	40	1
200	DCMC	40	1
220	DCMC	40	1
250	DCMC	40	1
300	DCMC	40	1
350	DCMC	40	1
400	DCMCH100	100	1
450	DCMCH100	100	1
500	DCMCH100	100	1

Ø	COD.	H	PCS
60	#	#	#
80	L316EXDIS08	40	1
100	L316EXDIS10	40	1
120	L316EXDIS12	40	1
125	L316EXDIS125	40	1
130	L316EXDIS13	40	1
140	L316EXDIS14	40	1
150	L316EXDIS15	40	1
160	L316EXDIS16	40	1
180	L316EXDIS18	40	1
200	L316EXDIS20	40	1
220	L316EXDIS22	40	1
250	L316EXDIS25	40	1
300	L316EXDIS30	40	1
350	L316EXDIS35	40	1
400	L316EXDIS40	100	1
450	L316EXDIS45	100	1
500	L316EXDIS50	100	1

Ø	COD.	PCS
60	L316EXCCT06	1
80	L316EXCCT08	1
100	L316EXCCT10	1
120	L316EXCCT12	1
125	L316EXCCT125	1
130	L316EXCCT13	1
140	L316EXCCT14	1
150	L316EXCCT15	1
160	L316EXCCT16	1
180	L316EXCCT18	1
200	L316EXCCT20	1
220	L316EXCCT22	1
250	L316EXCCT25	1
300	L316EXCCT30	1

Ø 50
Ø 60

Guarnizione compresa nel prezzo e nella fornitura
Items supplied with seal included

*

A richiesta
On request

#

Non disponibile
Not available

MONOPARETE - SINGLE WALL AISI 316L



L316EXFACSS...

Fascetta di sicurezza.

Locking band.



L316EXCOLSS...

Collare a muro.

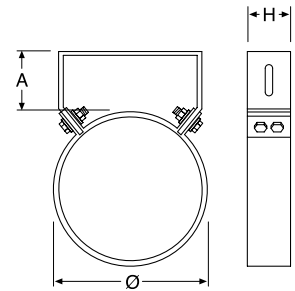
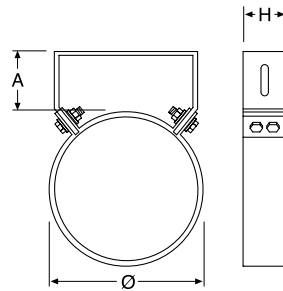
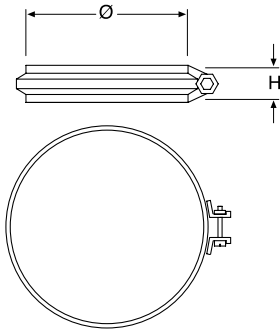
Wall bracket.



BFL316CREG...

Collare a muro regolabile da 50 a 100 mm.

Wall bracket adjustable from 50 to 100 mm.



Ø	COD.	H	PCS
60	L316EXFACSS06	20	6
80	L316EXFACSS08	20	6
100	L316EXFACSS10	20	6
120	L316EXFACSS12	20	6
125	L316EXFACSS125	20	1
130	L316EXFACSS13	20	6
140	L316EXFACSS14	20	6
150	L316EXFACSS15	20	6
160	L316EXFACSS16	20	1
180	L316EXFACSS18	20	1
200	L316EXFACSS20	20	1
220	L316EXFACSS22	20	1
250	L316EXFACSS25	20	1
300	L316EXFACSS30	20	1
350	L316EXFACSS35	20	1
400	L316EXFACSS40	20	1
450	L316EXFACSS45	20	1
500	L316EXFACSS50	20	1

Ø	COD.	A	H	PCS
60	#	#	#	#
80	L316EXCOLSS08	50	40	6
100	L316EXCOLSS10	50	40	6
120	L316EXCOLSS12	50	40	6
125	L316EXCOLSS125	50	40	1
130	L316EXCOLSS13	50	40	6
140	L316EXCOLSS14	50	40	6
150	L316EXCOLSS15	50	40	6
160	L316EXCOLSS16	50	40	6
180	L316EXCOLSS18	50	40	1
200	L316EXCOLSS20	50	40	1
220	L316EXCOLSS22	50	40	1
250	L316EXCOLSS25	50	40	1
300	L316EXCOLSS30	50	40	1
350	L316EXCOLSS35	50	40	1
400	L316EXCOLSS40	50	100	1
450	L316EXCOLSS45	50	100	1
500	L316EXCOLSS50	50	100	1

Ø	COD.	A	H	PCS
60	#	#	#	#
80	BFL316CREG08	50-100	40	6
100	BFL316CREG10	50-100	40	6
120	BFL316CREG12	50-100	40	6
125	BFL316CREG125	50-100	40	1
130	BFL316CREG13	50-100	40	6
140	BFL316CREG14	50-100	40	6
150	BFL316CREG15	50-100	40	6
160	BFL316CREG16	50-100	40	1
180	BFL316CREG18	50-100	40	1
200	BFL316CREG20	50-100	40	1
220	BFL316CREG22	50-100	40	1
250	BFL316CREG25	50-100	40	1
300	BFL316CREG30	50-100	40	1

Ø 50
Ø 60

Guarnizione compresa nel prezzo e nella fornitura
Items supplied with seal included

#

Non disponibile
Not available



L316EXFCPSS...

Collare per cavi tiranti.

Guy wire bracket.



L316EXCD...

Collare distanziatore per intubamenti.

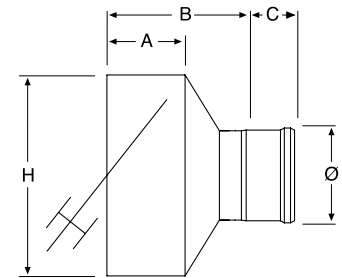
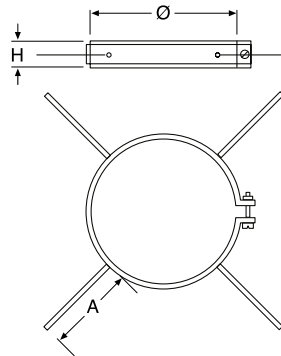
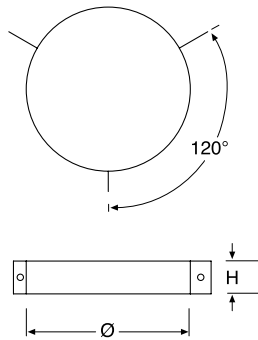
Spacing bracket.



BFL316RT...

Raccordo con regolatore di tiraggio.

Stabilizer section.



Ø	COD.	H	PCS
60	#	#	#
80	L316EXFCPSS08	30	1
100	L316EXFCPSS10	30	1
120	L316EXFCPSS12	30	1
125	L316EXFCPSS125	30	1
130	L316EXFCPSS13	30	1
140	L316EXFCPSS14	30	1
150	L316EXFCPSS15	30	1
160	L316EXFCPSS16	30	1
180	L316EXFCPSS18	30	1
200	L316EXFCPSS20	30	1
220	L316EXFCPSS22	30	1
250	L316EXFCPSS25	30	1
300	L316EXFCPSS30	30	1
350	L316EXFCPSS35	30	1
400	L316EXFCPSS40	30	1
450	L316EXFCPSS45	30	1
500	L316EXFCPSS50	30	1

Ø	COD.	A	H	PCS
60	L316EXCD06	300	40	1
80	L316EXCD08	300	40	1
100	L316EXCD10	300	40	1
120	L316EXCD12	300	40	1
125	L316EXCD125	300	40	1
130	L316EXCD13	300	40	1
140	L316EXCD14	300	40	1
150	L316EXCD15	300	40	1
160	L316EXCD16	300	40	1
180	L316EXCD18	300	40	1
200	L316EXCD20	300	40	1
220	L316EXCD22	300	40	1
250	L316EXCD25	300	40	1
300	L316EXCD30	300	40	1
350	L316EXCD35	300	40	1
400	L316EXCD40	300	40	1
450	L316EXCD45	300	40	1
500	L316EXCD50	300	40	1

Ø	COD.	A	B	C	H	PCS
60	#	#	#	#	#	#
80	BFL316RT08	100	129	54	180	1
100	BFL316RT10	100	129	54	180	1
120	BFL316RT12	33	87	54	180	1
125	BFL316RT125	33	87	54	180	1
130	BFL316RT13	33	94	54	180	1
140	BFL316RT14	33	94	54	180	1
150	BFL316RT15	33	94	54	180	1
160	BFL316RT16	33	94	54	180	1
180	BFL316RT18	33	94	54	180	1
200	BFL316RT20	33	94	54	180	1
220	BFL316RT22	33	94	54	180	1
250	BFL316RT25	33	94	54	180	1
300	BFL316RT30	33	159	54	180	1

Ø 50
Ø 60

Guarnizione compresa nel prezzo e nella fornitura
Items supplied with seal included

*

A richiesta
On request

#

Non disponibile
Not available

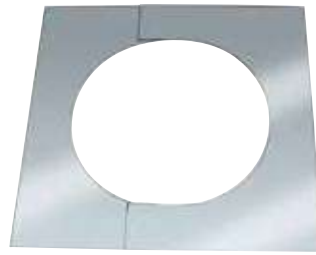
MONOPARETE - SINGLE WALL AISI 316L



L316EXCR...

Collare per ritubazione.

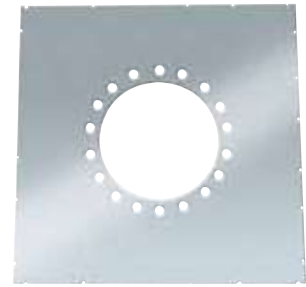
Bracket for re-piping.



BFL316POVALE...

Piastra di finitura ovale.

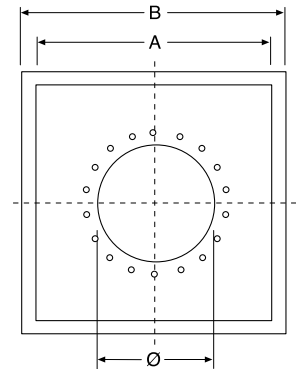
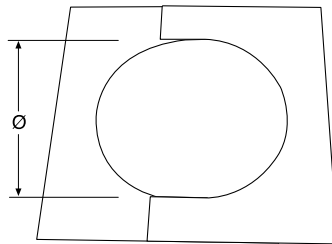
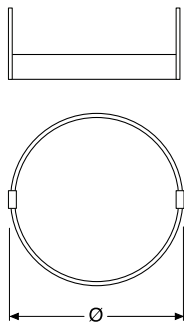
Adjustable firestop.



BFL316PTFS...

Piastra tagliafuoco superiore.

Higher fire stop spacer.



Ø	COD.	PCS
60	#	#
80	L316EXCR08	1
100	L316EXCR10	1
120	L316EXCR12	1
125	L316EXCR125	1
130	L316EXCR13	1
140	L316EXCR14	1
150	L316EXCR15	1
160	L316EXCR16	1
180	L316EXCR18	1
200	L316EXCR20	1
220	L316EXCR22	1
250	L316EXCR25	1
300	L316EXCR30	1
* Ø 350	L316EXCR35	1
* Ø 400	L316EXCR40	1
450	L316EXCR45	1
500	L316EXCR50	1

Ø	COD.	PCS
60	#	#
80	BFL316POVALE08	1
100	BFL316POVALE10	1
120	BFL316POVALE12	1
* 125	BFL316POVALE125	1
* 130	BFL316POVALE13	1
* 140	BFL316POVALE14	1
150	BFL316POVALE15	1
* 160	BFL316POVALE16	1
180	BFL316POVALE18	1
200	BFL316POVALE20	1
220	BFL316POVALE22	1
250	BFL316POVALE25	1
300	BFL316POVALE30	1

Ø	COD.	A	B	PCS
60	#	#	#	#
80	BFL316PTFS08	381	431	1
100	BFL316PTFS10	381	431	1
120	BFL316PTFS12	401	451	1
125	BFL316PTFS125	401	451	1
130	BFL316PTFS13	401	451	1
140	BFL316PTFS14	409	459	1
150	BFL316PTFS15	423	473	1
160	BFL316PTFS16	450	500	1
180	BFL316PTFS18	450	500	1
200	BFL316PTFS20	470	520	1
220	BFL316PTFS22	490	540	1
250	BFL316PTFS25	520	570	1
300	BFL316PTFS30	570	620	1

Ø 50
Ø 60

Guarnizione compresa nel prezzo e nella fornitura
Items supplied with seal included

*

A richiesta
On request

#

Non disponibile
Not available



BFL316PTFI...



Piastra tagliafuoco inferiore.

Lower fire stop spacer.



BFL316ST...



Supporto a tetto.

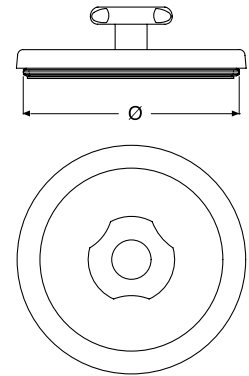
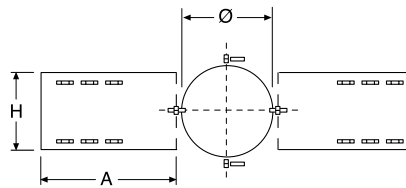
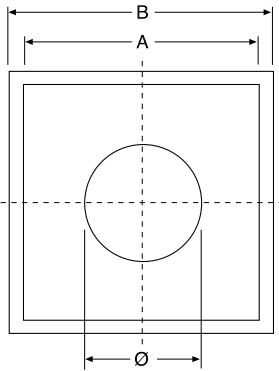
Roof support.



TAPPO...

Tappo di ispezione in acciaio inox (T 200°).

Round cap stainless steel (T 200°).



Ø	COD.	A	B	PCS
60	#	#	#	#
80	BFL316PTFI08	381	431	1
100	BFL316PTFI10	381	431	1
120	BFL316PTFI12	401	451	1
125	BFL316PTFI125	401	451	1
130	BFL316PTFI13	401	451	1
140	BFL316PTFI14	409	459	1
150	BFL316PTFI15	423	473	1
160	BFL316PTFI16	450	500	1
180	BFL316PTFI18	450	500	1
200	BFL316PTFI20	470	520	1
220	BFL316PTFI22	490	540	1
250	BFL316PTFI25	520	570	1
300	BFL316PTFI30	570	620	1

Ø	COD.	A	H	PCS
60	#	#	#	#
80	BFL316ST08	300	180	1
100	BFL316ST10	300	180	1
120	BFL316ST12	300	180	1
125	BFL316ST125	300	180	1
130	BFL316ST13	300	180	1
140	BFL316ST14	300	180	1
150	BFL316ST15	300	180	1
160	BFL316ST16	300	180	1
180	BFL316ST18	300	180	1
200	BFL316ST20	300	180	1
220	BFL316ST22	300	180	1
250	BFL316ST25	300	180	1
300	BFL316ST30	300	180	1
350	BFL316ST35	300	180	1
400	BFL316ST40	300	180	1
450	BFL316ST45	300	180	1
500	BFL316ST50	300	180	1

Ø	COD.	PCS
60	TAPPO06	1
80	TAPPO08	1
100	TAPPO10	1
120	TAPPO12	1
125	#	#
130	TAPPO13	1
140	TAPPO14	1
150	TAPPO15	1
160	TAPPO16	1
180	TAPPO18	1
200	TAPPO20	1

Ø 50
Ø 60

Guarnizione compresa nel prezzo e nella fornitura
Items supplied with seal included



A richiesta
On request



Non disponibile
Not available

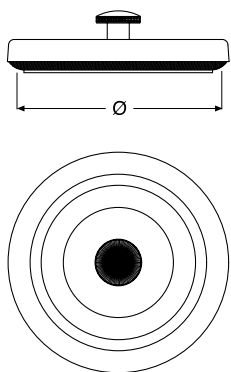
MONOPARETE - SINGLE WALL AISI 316L



TAPPOAT...

Tappo di ispezione in acciaio inox per alte temperature (T 600°).

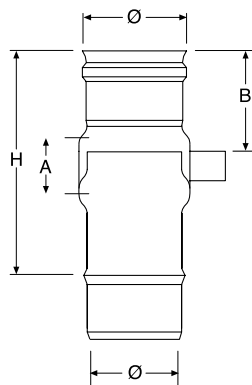
Round cap stainless steel for high temperatures (T 600°).



L316EXSCARLVH... *

Elemento con scarico laterale anticondensa per montaggio verticale.

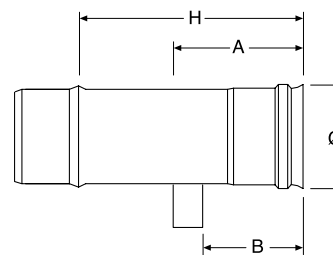
Element with lateral anti-condensation drain plug for vertical mounting.



L316EXSCARLH... *

Elemento con scarico laterale anticondensa per montaggio orizzontale.

Element with lateral anti-condensation drain plug for horizontal mounting.



Ø	COD.	PCS
60	#	#
80	TAPPOAT08	1
100	TAPPOAT10	1
120	TAPPOAT12	1
125	#	#
130	TAPPOAT13	1
140	TAPPOAT14	1
150	TAPPOAT15	1
160	TAPPOAT16	1
180	TAPPOAT18	1
200	TAPPOAT20	1

Ø	COD.	A	B	H	PCS
60	#	#	#	#	#
80	L316EXSCARLVH08	55	82	143	1
100	L316EXSCARLVH10	55	82	143	1
120	L316EXSCARLVH12	55	82	143	1
125	#	#	#	#	#
130	L316EXSCARLVH13	55	82	143	1
140	L316EXSCARLVH14	55	82	143	1
150	L316EXSCARLVH15	55	82	143	1
160	L316EXSCARLVH16	55	82	143	1
180	L316EXSCARLVH18	55	82	143	1
200	L316EXSCARLVH20	55	82	143	1

Ø	COD.	A	B	H	PCS
60	#	#	#	#	#
80	L316EXSCARLH08	110	83	148	1
100	L316EXSCARLH10	110	83	148	1
120	L316EXSCARLH12	110	83	148	1
125	#	#	#	#	#
130	L316EXSCARLH13	110	83	148	1
140	L316EXSCARLH14	110	83	148	1
150	L316EXSCARLH15	110	83	148	1
160	L316EXSCARLH16	110	83	148	1
180	L316EXSCARLH18	110	83	148	1
200	L316EXSCARLH20	110	83	148	1

Ø 50 Ø 60 Guarnizione compresa nel prezzo e nella fornitura
Items supplied with seal included

* A richiesta On request # Non disponibile Not available



L316EXSCARSLA... *

Raccordo con scarico condensa laterale per montaggio orizzontale.

Adaptor with lateral condense drain for horizontal mounting.



L316EXQT... *

Riduzione quadro - tonda.

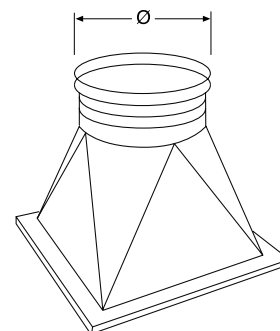
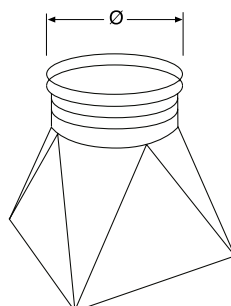
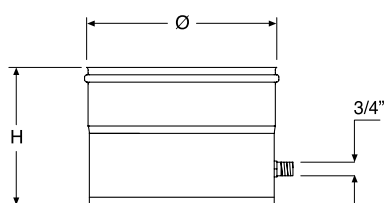
Square - round reducer.



TRAM... *

Tramoggia.

Hopper.



Ø	COD.	H	PCS
60	#	#	#
80	L316EXSCARSLA08	125	1
100	L316EXSCARSLA10	125	1
120	L316EXSCARSLA12	125	1
125	#	#	#
130	L316EXSCARSLA13	125	1
140	L316EXSCARSLA14	125	1
150	L316EXSCARSLA15	125	1
160	L316EXSCARSLA16	125	1
180	L316EXSCARSLA18	125	1
200	L316EXSCARSLA20	125	1
220	L316EXSCARSLA22	125	1
250	L316EXSCARSLA25	125	1
300	L316EXSCARSLA30	125	1

Ø	COD.	PCS
60	L316EXQT06	1
80	L316EXQT08	1
100	L316EXQT10	1
120	L316EXQT12	1
125	L316EXQT125	1
130	L316EXQT13	1
140	L316EXQT14	1
150	L316EXQT15	1
160	L316EXQT16	1
180	L316EXQT18	1
200	L316EXQT20	1
220	L316EXQT22	1
250	L316EXQT25	1
300	L316EXQT30	1
350	L316EXQT35	1
400	L316EXQT40	1
450	L316EXQT45	1
500	L316EXQT50	1

Ø	COD.	PCS
60	TRAM06	1
80	TRAM08	1
100	TRAM10	1
120	TRAM12	1
125	TRAM125	1
130	TRAM13	1
140	TRAM14	1
150	TRAM15	1
160	TRAM16	1
180	TRAM18	1
200	TRAM20	1
220	TRAM22	1
250	TRAM25	1
300	TRAM30	1
350	TRAM35	1
400	TRAM40	1
450	TRAM45	1
500	TRAM50	1

Ø 50
Ø 60

Guarnizione compresa nel prezzo e nella fornitura
Items supplied with seal included

*

A richiesta
On request

#

Non disponibile
Not available

MONOPARETE - SINGLE WALL AISI 316L

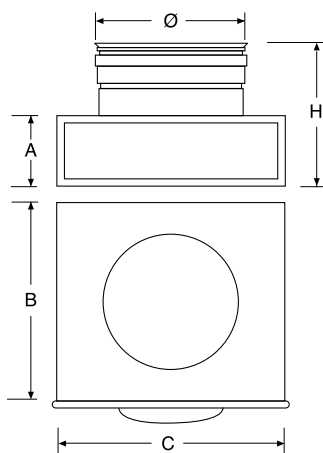


L316EXCAS...



Cassetta per raccolta cenere.

Box collecting ash.

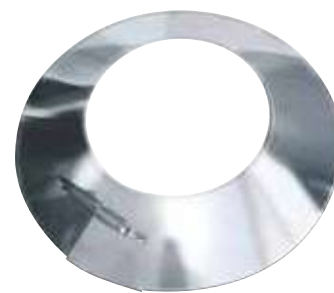
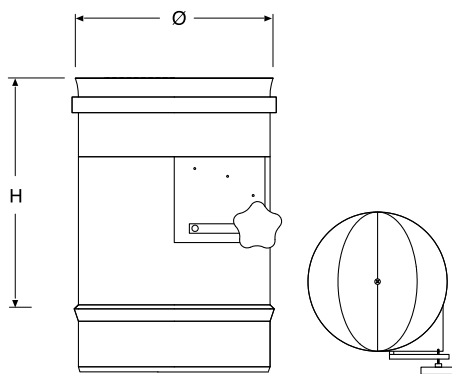


FARFALLA...



Elemento con saracinesca regolabile.

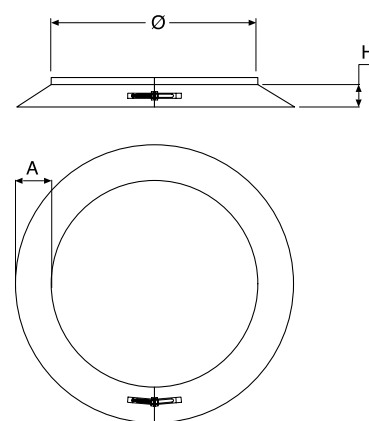
Element with adjustable portcullis.



L316EXROSAS...

Rosone conico.

Conical ceiling hole cover.



Ø	COD.	A	B	C	H	PCS
60	#	#	#	#	#	#
80	L316EXCAS08	115	145	165	180	1
100	L316EXCAS10	115	145	165	180	1
120	L316EXCAS12	115	180	190	180	1
125	#	#	#	#	#	#
130	L316EXCAS13	115	180	190	180	1
140	L316EXCAS14	115	210	220	180	1
150	L316EXCAS15	115	210	220	180	1
160	L316EXCAS16	115	210	220	180	1
180	L316EXCAS18	115	230	240	180	1
200	L316EXCAS20	115	260	270	180	1

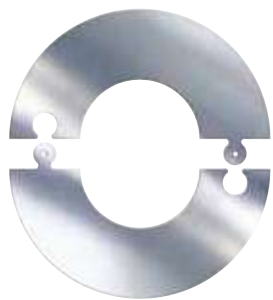
Ø	COD.	H	PCS
60	#	#	#
80	FARFALLA08	190	1
100	FARFALLA10	190	1
120	FARFALLA12	190	1
125	#	#	#
130	FARFALLA13	190	1
140	FARFALLA14	190	1
150	FARFALLA15	190	1
160	FARFALLA16	190	1
180	FARFALLA18	190	1
200	FARFALLA20	190	1
250	FARFALLA25	270	1
300	FARFALLA30	270	1

Ø	COD.	A	H	PCS
60	#	#	#	#
80	L316EXROSAS08	70	20	1
100	L316EXROSAS10	70	20	1
120	L316EXROSAS12	70	20	1
125	L316EXROSAS125	70	20	1
130	L316EXROSAS13	70	20	1
140	L316EXROSAS14	70	20	1
150	L316EXROSAS15	70	20	1
160	L316EXROSAS16	70	20	1
180	L316EXROSAS18	70	20	1
200	L316EXROSAS20	70	20	1
250	L316EXROSAS25	70	30	1
300	L316EXROSAS30	70	30	1

Ø 50
Ø 60 Guarnizione compresa nel prezzo e nella fornitura
Items supplied with seal included

* A richiesta
On request

Non disponibile
Not available



L316EXROSAS2P...



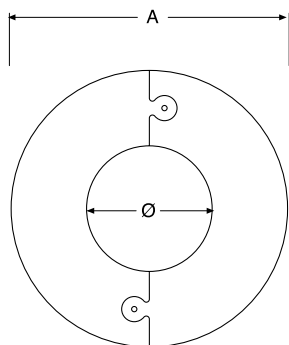
LUBGN

Rosone componibile.

Lubrificante per guarnizione.

Modular ceiling hole cover.

Lubricant for seal.



Ø	COD.	A	PCS	COD.	PCS
60	#	#	#	LUBGN	1
80	L316EXROSAS2P08	180	1		
100	L316EXROSAS2P10	200	1		
120	L316EXROSAS2P12	220	1		
125	#	#	#		
130	L316EXROSAS2P13	230	1		
140	L316EXROSAS2P14	240	1		
150	L316EXROSAS2P15	250	1		
160	L316EXROSAS2P16	260	1		
180	L316EXROSAS2P18	280	1		
200	L316EXROSAS2P20	300	1		
250	L316EXROSAS2P25	350	1		
300	L316EXROSAS2P30	400	1		

Ø 50
Ø 60

Guarnizione compresa nel prezzo e nella fornitura
Items supplied with seal included



A richiesta
On request



Non disponibile
Not available

MONOPARETE - SINGLE WALL AISI 316L

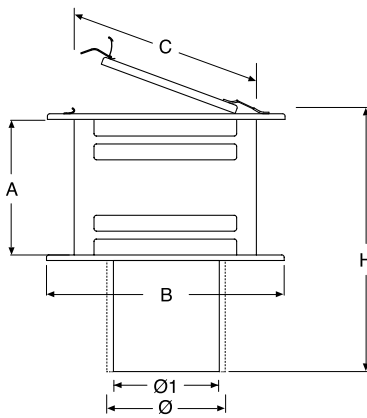


L316EXTAISP...

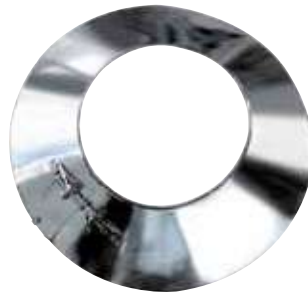


Terminale anti intemperie ispezionabile.

Anti draught terminal with inspection door.



Ø	Ø1	COD.	A	B	C	H	PCS
120	118	L316EXTAISP12	170	300	180	390	1
130	128	L316EXTAISP13	170	300	180	390	1
150	148	L316EXTAISP15	170	300	180	390	1
180	178	L316EXTAISP18	170	330	210	390	1

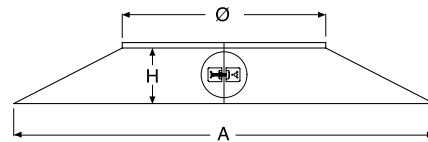


L316FAPS2S30J...



Fascetta anti intemperie inclinata a 30°.

Storm collar inclined at 30°.



Ø	COD.	A	H	PCS
120	L316FAPS2S30J12	280	45	1
130	L316FAPS2S30J13	290	45	1
150	L316FAPS2S30J15	310	45	1
180	L316FAPS2S30J18	340	45	1

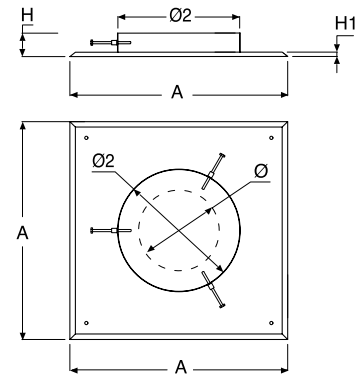


EXPIARFL4545...

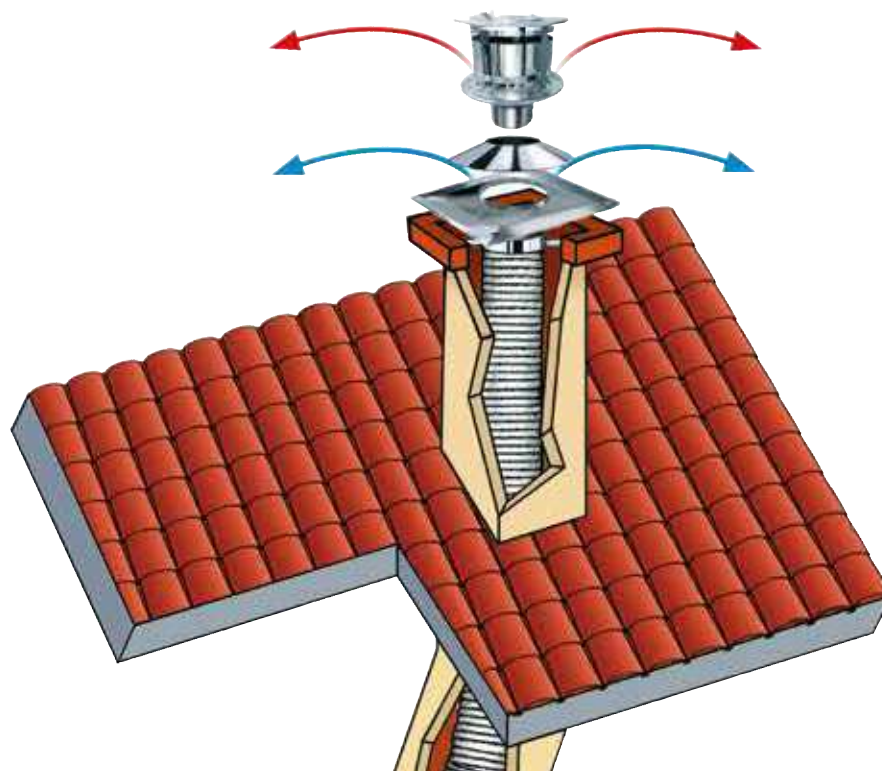


Piastra terminale di tenuta per rigido / flex con sistema di bloccaggio a bulloni.

Top plate for rigid / flex with bolts locking system.



Ø	Ø2	COD.	A	H	H1	PCS
120	230	EXPIARFL454512	450	43	8	1
130	230	EXPIARFL454513	450	43	8	1
150	230	EXPIARFL454515	450	43	8	1
180	250	EXPIARFL454518	450	43	8	1



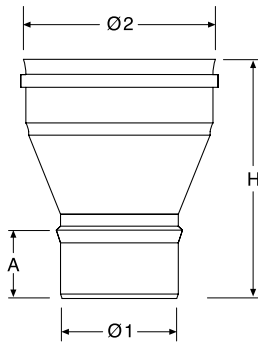
* A richiesta
On request



L316EXRAI.../...

Aumento di diametro.

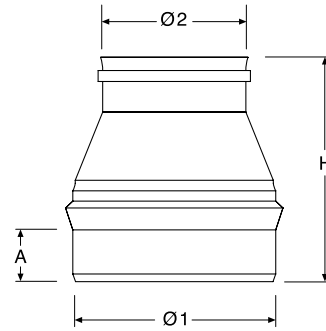
Increaser.



L316EXRCI.../...

Riduzione di diametro.

Reducer.



Ø2

Ø1	50	60	80	100	110	120	130	140	150	160	180	200	220	250	300	A	H	PCS
50		L316EXRAI05/06														54	180	1
60	L316EXRCI06/05		L316EXRAI06/08 L316EXRAI06/10	#	#	#	#	#	#	#	#	#	#	#	#	54	180	1
80		L316EXRCI08/06		L316EXRAI08/10	L316EXRAI08/11	L316EXRAI08/12	L316EXRAI08/13	L316EXRAI08/14	L316EXRAI08/15	L316EXRAI08/16	L316EXRAI08/18	L316EXRAI08/20	L316EXRAI08/22	L316EXRAI08/25	L316EXRAI08/30	54	175	1
100			L316EXRCI10/08		L316EXRAI10/11	L316EXRAI10/12	L316EXRAI10/13	L316EXRAI10/14	L316EXRAI10/15	L316EXRAI10/16	L316EXRAI10/18	L316EXRAI10/20	L316EXRAI10/22	L316EXRAI10/25	L316EXRAI10/30	54	150	1
110			L316EXRCI11/08	L316EXRCI11/10		L316EXRAI11/12	L316EXRAI11/13	L316EXRAI11/14	L316EXRAI11/15	L316EXRAI11/16	L316EXRAI11/18	L316EXRAI11/20	L316EXRAI11/22	L316EXRAI11/25	L316EXRAI11/30	54	155	1
120			L316EXRCI12/08	L316EXRCI12/10	L316EXRCI12/11		L316EXRAI12/13	L316EXRAI12/14	L316EXRAI12/15	L316EXRAI12/16	L316EXRAI12/18	L316EXRAI12/20	L316EXRAI12/22	L316EXRAI12/25	L316EXRAI12/30	54	155	1
130			L316EXRCI13/08	L316EXRCI13/10	L316EXRCI13/11	L316EXRCI13/12		L316EXRAI13/14	L316EXRAI13/15	L316EXRAI13/16	L316EXRAI13/18	L316EXRAI13/20	L316EXRAI13/22	L316EXRAI13/25	L316EXRAI13/30	54	150	1
140			L316EXRCI14/08	L316EXRCI14/10	L316EXRCI14/11	L316EXRCI14/12	L316EXRCI14/13		L316EXRAI14/15	L316EXRAI14/16	L316EXRAI14/18	L316EXRAI14/20	L316EXRAI14/22	L316EXRAI14/25	L316EXRAI14/30	54	150	1
150			L316EXRCI15/08	L316EXRCI15/10	L316EXRCI15/11	L316EXRCI15/12	L316EXRCI15/13	L316EXRCI15/14		L316EXRAI15/16	L316EXRAI15/18	L316EXRAI15/20	L316EXRAI15/22	L316EXRAI15/25	L316EXRAI15/30	54	150	1
160			L316EXRCI16/08	L316EXRCI16/10	L316EXRCI16/11	L316EXRCI16/12	L316EXRCI16/13	L316EXRCI16/14	L316EXRCI16/15		L316EXRAI16/18	L316EXRAI16/20	L316EXRAI16/22	L316EXRAI16/25	L316EXRAI16/30	54	180	1
180			L316EXRCI18/08	L316EXRCI18/10	L316EXRCI18/11	L316EXRCI18/12	L316EXRCI18/13	L316EXRCI18/14	L316EXRCI18/15	L316EXRCI18/16		L316EXRAI18/20	L316EXRAI18/22	L316EXRAI18/25	L316EXRAI18/30	54	155	1
200			L316EXRCI20/08	L316EXRCI20/10	L316EXRCI20/11	L316EXRCI20/12	L316EXRCI20/13	L316EXRCI20/14	L316EXRCI20/15	L316EXRCI20/16	L316EXRCI20/18		L316EXRAI20/22	L316EXRAI20/25	L316EXRAI20/30	54	155	1
220			L316EXRCI22/08	L316EXRCI22/10	L316EXRCI22/11	L316EXRCI22/12	L316EXRCI22/13	L316EXRCI22/14	L316EXRCI22/15	L316EXRCI22/16	L316EXRCI22/18	L316EXRCI22/20		L316EXRAI22/25	L316EXRAI22/30	54	190	1
250			L316EXRCI25/08	L316EXRCI25/10	L316EXRCI25/11	L316EXRCI25/12	L316EXRCI25/13	L316EXRCI25/14	L316EXRCI25/15	L316EXRCI25/16	L316EXRCI25/18	L316EXRCI25/20	L316EXRCI25/22		L316EXRAI25/30	54	185	1
300			L316EXRCI30/08	L316EXRCI30/10	L316EXRCI30/11	L316EXRCI30/12	L316EXRCI30/13	L316EXRCI30/14	L316EXRCI30/15	L316EXRCI30/16	L316EXRCI30/18	L316EXRCI30/20	L316EXRCI30/22	L316EXRCI30/25		54	190	1

Ø 50
Ø 60

Guarnizione compresa nel prezzo e nella fornitura
Items supplied with seal included

!

Combinazioni diverse disponibili a richiesta
Different combinations available on request

#

Non disponibile
Not available

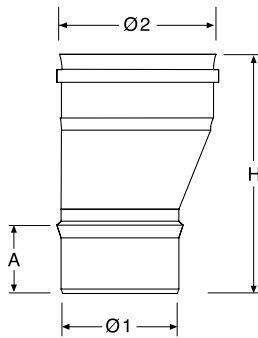
MONOPARETE - SINGLE WALL AISI 316L



L316RAIEC.../...

Aumento di diametro eccentrico.

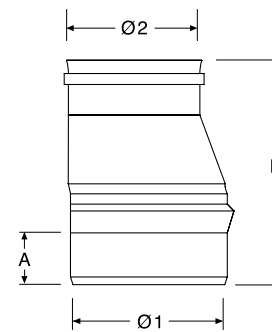
Eccentric increaser.



L316RCIEC.../...

Riduzione di diametro eccentrico

Eccentric reducer.



Ø2

Ø1	80	100	110	120	130	140	150	160	180	200	220	250	300	A	H	PCS
60	L316RAIEC06/08	L316RAIEC06/10	#	#	#	#	#	#	#	#	#	#	#	54	180	1
80		L316RAIEC08/10	L316RAIEC08/11	L316RAIEC08/12	L316RAIEC08/13	L316RAIEC08/14	L316RAIEC08/15	L316RAIEC08/16	L316RAIEC08/18	L316RAIEC08/20	L316RAIEC08/22	L316RAIEC08/25	L316RAIEC08/30	54	175	1
100	L316RCIEC10/08		L316RAIEC10/11	L316RAIEC10/12	L316RAIEC10/13	L316RAIEC10/14	L316RAIEC10/15	L316RAIEC10/16	L316RAIEC10/18	L316RAIEC10/20	L316RAIEC10/22	L316RAIEC10/25	L316RAIEC10/30	54	150	1
110	L316RCIEC11/08	L316RCIEC11/10		L316RAIEC11/12	L316RAIEC11/13	L316RAIEC11/14	L316RAIEC11/15	L316RAIEC11/16	L316RAIEC11/18	L316RAIEC11/20	L316RAIEC11/22	L316RAIEC11/25	L316RAIEC11/30	54	155	1
120	L316RCIEC12/08	L316RCIEC12/10	L316RCIEC12/11		L316RAIEC12/13	L316RAIEC12/14	L316RAIEC12/15	L316RAIEC12/16	L316RAIEC12/18	L316RAIEC12/20	L316RAIEC12/22	L316RAIEC12/25	L316RAIEC12/30	54	155	1
130	L316RCIEC13/08	L316RCIEC13/10	L316RCIEC13/11	L316RCIEC13/12		L316RAIEC13/14	L316RAIEC13/15	L316RAIEC13/16	L316RAIEC13/18	L316RAIEC13/20	L316RAIEC13/22	L316RAIEC13/25	L316RAIEC13/30	54	150	1
140	L316RCIEC14/08	L316RCIEC14/10	L316RCIEC14/11	L316RCIEC14/12	L316RCIEC14/13		L316RAIEC14/15	L316RAIEC14/16	L316RAIEC14/18	L316RAIEC14/20	L316RAIEC14/22	L316RAIEC14/25	L316RAIEC14/30	54	150	1
150	L316RCIEC15/08	L316RCIEC15/10	L316RCIEC15/11	L316RCIEC15/12	L316RCIEC15/13	L316RCIEC15/14		L316RAIEC15/16	L316RAIEC15/18	L316RAIEC15/20	L316RAIEC15/22	L316RAIEC15/25	L316RAIEC15/30	54	150	1
160	L316RCIEC16/08	L316RCIEC16/10	L316RCIEC16/11	L316RCIEC16/12	L316RCIEC16/13	L316RCIEC16/14	L316RCIEC16/15		L316RAIEC16/18	L316RAIEC16/20	L316RAIEC16/22	L316RAIEC16/25	L316RAIEC16/30	54	180	1
180	L316RCIEC18/08	L316RCIEC18/10	L316RCIEC18/11	L316RCIEC18/12	L316RCIEC18/13	L316RCIEC18/14	L316RCIEC18/15	L316RCIEC18/16		L316RAIEC18/20	L316RAIEC18/22	L316RAIEC18/25	L316RAIEC18/30	54	155	1
200	L316RCIEC20/08	L316RCIEC20/10	L316RCIEC20/11	L316RCIEC20/12	L316RCIEC20/13	L316RCIEC20/14	L316RCIEC20/15	L316RCIEC20/16	L316RCIEC20/18		L316RAIEC20/22	L316RAIEC20/25	L316RAIEC20/30	54	155	1
220	L316RCIEC22/08	L316RCIEC22/10	L316RCIEC22/11	L316RCIEC22/12	L316RCIEC22/13	L316RCIEC22/14	L316RCIEC22/15	L316RCIEC22/16	L316RCIEC22/18	L316RCIEC22/20		L316RAIEC22/25	L316RAIEC22/30	54	190	1
250	L316RCIEC25/08	L316RCIEC25/10	L316RCIEC25/11	L316RCIEC25/12	L316RCIEC25/13	L316RCIEC25/14	L316RCIEC25/15	L316RCIEC25/16	L316RCIEC25/18	L316RCIEC25/20	L316RCIEC25/22		L316RAIEC25/30	54	185	1
300	L316RCIEC30/08	L316RCIEC30/10	L316RCIEC30/11	L316RCIEC30/12	L316RCIEC30/13	L316RCIEC30/14	L316RCIEC30/15	L316RCIEC30/16	L316RCIEC30/18	L316RCIEC30/20	L316RCIEC30/22	L316RCIEC30/25		54	190	1

Ø 50
Ø 60

Guarnizione compresa nel prezzo e nella fornitura
Items supplied with seal included



Combinazioni diverse disponibili a richiesta
Different combinations available on request



Non disponibile
Not available



L316EXPIMP

Portello murale per ispezione (110 x 185).
Wall door inspection (110 x 185).

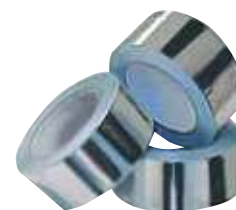
COD.	PCS
L316EXPIMP	1



L316EXPIMG

Portello murale per ispezione (200 x 290).
Wall door inspection (200 x 290).

COD.	PCS
L316EXPIMG	1



316EXNS

Nastro + Alu h 50 - lunghezza 50 m.
Tape + Alu h 50 - length 50 m.

COD.	PCS
316EXNS	1



316EXCOPPLM20

Materassino lana di roccia sp. 20 mm + Alu.
Lunghezza 8 m.

Rock wool mattress thickness 20 mm + Alu.
8 meters long.

COD.	PCS
316EXCOPPLM20	1



MATFB96

Isolante per alte temperature fibra biosolubile
senza rivestimento in alluminio. Densità 96
kg/m³, sp. 25 mm, 7320 x 610 mm.
A richiesta densità 128 kg/m³.

High temperature insulation biosoluble fiber
without aluminum coating. Density 96
kg/m³, thickness 25 mm, 7320 x 610 mm.
Density 128 kg/m³ on request.

COD.	PCS
MATFB96	1



MATFBAL96

Isolante per alte temperature fibra biosolubile
con rivestimento in alluminio. Densità 96
kg/m³, sp. 25 mm, 9320 x 610 mm.
A richiesta densità 128 kg/m³.

High temperature insulation biosoluble fiber
with aluminum coating. Density 96
kg/m³, thickness 25 mm, 9320 x 610 mm.
Density 128 kg/m³ on request.

COD.	PCS
MATFBAL96	1



EXISO...

Coppella spessore 30 mm + Alu (h m 1).
Solo confezione.

Rock wool thickness 30 mm + Alu (h m 1).
Whole box only.

Ø	COD.	PCS
80	EXISO80	1
100	EXISO100	1
120	EXISO120	1
130	EXISO130	1
140	EXISO140	1
150	EXISO150	1
160	EXISO160	1
180	EXISO180	1
200	EXISO200	1
250	EXISO250	1
300	EXISO300	1

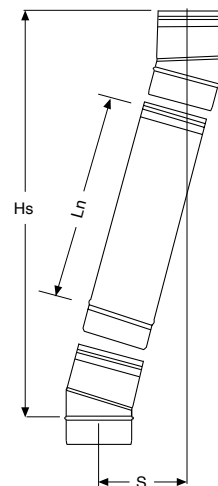
MONOPARETE - SINGLE WALL AISI 316L

DISASSAMENTO - CENTER OFFSET

DISASSAMENTO CON DOPPIA CURVA 15° CENTER OFFSET WITH DOUBLE 15° ELBOW

MONOPARETE SINGLE WALL Ø	0 m		0,25 m		0,33 m		0,50 m		1 m	
	S ₀	H ₀	S	H _s	S	H _s	S	H _s	S	H _s
80	28	214	76	396	96	473	138	636	263	1116
100	29	219	77	401	97	478	139	641	264	1121
110	29	221	77	403	97	480	139	643	264	1123
120	29	222	77	404	97	481	139	644	264	1124
130	30	227	78	409	98	486	140	649	265	1129
140	30	229	78	411	98	488	140	651	265	1131
150	30	232	78	414	98	491	140	654	265	1134
160	30	234	78	416	98	493	140	656	265	1136
180	32	240	80	422	100	499	142	662	267	1142
200	33	246	81	428	101	505	143	668	268	1148
220	34	250	82	432	102	509	144	672	269	1152
250	34	258	82	440	102	517	144	680	269	1160
300	35	271	83	453	103	530	145	693	270	1173
350	37	284	85	466	105	543	147	706	272	1186
400	39	297	87	479	107	556	149	719	274	1199
450	41	309	89	491	109	568	151	731	276	1211
500	42	322	90	504	110	581	152	744	277	1224
550	44	335	92	517	112	594	154	757	279	1237
600	46	348	94	530	114	607	156	770	281	1250

15°

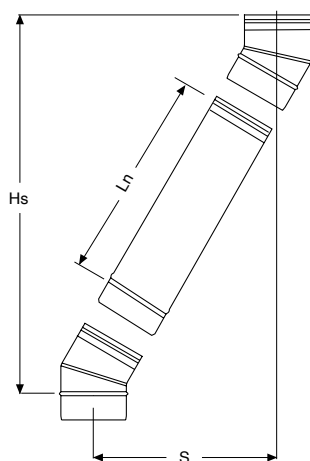


$$(Ln \times 0,25) + S_0 = S$$

$$(Ln \times 0,96) + H_0 = H_s$$

DISASSAMENTO CON DOPPIA CURVA 30° CENTER OFFSET WITH DOUBLE 30° ELBOW

30°



$$(Ln \times 0,50) + S_0 = S$$

$$(Ln \times 0,86) + H_0 = H_s$$

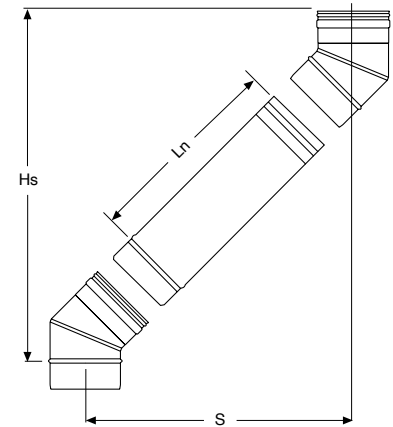
MONOPARETE SINGLE WALL Ø	0 m		0,25 m		0,33 m		0,50 m		1 m	
	S ₀	H ₀	S	H _s	S	H _s	S	H _s	S	H _s
80	60	223	155	386	195	455	280	601	530	1031
100	62	233	157	396	197	465	282	611	532	1041
110	64	238	159	401	199	470	284	616	534	1046
120	65	243	160	406	200	475	285	621	535	1051
130	67	248	162	411	202	480	287	626	537	1056
140	68	253	163	416	203	485	288	631	538	1061
150	69	258	164	421	204	490	289	636	539	1066
160	70	263	165	426	205	495	290	641	540	1071
180	73	273	168	436	208	505	293	651	543	1081
200	76	283	171	446	211	515	296	661	546	1091
220	78	293	173	456	213	525	298	671	548	1101
250	82	308	177	471	217	540	302	686	552	1116
300	89	333	184	496	224	565	309	711	559	1141
350	96	358	191	521	231	590	316	736	566	1166
400	103	383	198	546	238	615	323	761	573	1191
450	109	408	204	571	244	640	329	786	579	1216
500	116	433	211	596	251	665	336	811	586	1241
550	123	459	218	622	258	691	343	837	593	1267
600	129	483	224	646	264	715	349	861	599	1291

1 m Ln = 940 mm
0,50 m Ln = 440 mm
0,33 m Ln = 270 mm
0,25 m Ln = 190 mm

DISASSAMENTO CON DOPPIA CURVA 45° CENTER OFFSET WITH DOUBLE 45° ELBOW

45°

MONOPARETE SINGLE WALL Ø	0 m		0,25 m		0,33 m		0,50 m		1 m	
	S ₀	H ₀	S	H _s	S	H _s	S	H _s	S	H _s
80	83	202	217	336	274	393	394	513	748	867
100	89	216	223	350	280	407	400	527	754	881
110	92	223	226	357	283	414	403	534	757	888
120	95	230	229	364	286	421	406	541	760	895
130	98	240	232	374	289	431	409	551	763	905
140	101	244	235	378	292	435	412	555	766	909
150	104	251	238	385	295	442	415	562	769	916
160	107	258	241	392	298	449	418	569	772	923
180	113	272	247	406	304	463	424	583	778	937
200	119	286	253	420	310	477	430	597	784	951
220	124	301	258	435	315	492	435	612	789	966
250	133	322	267	456	324	513	444	633	798	987
300	148	357	282	491	339	548	459	668	813	1022
350	161	389	295	523	352	580	472	700	826	1054
400	176	425	310	559	367	616	487	736	841	1090
450	190	460	324	594	381	651	501	771	855	1125
500	205	495	339	629	396	686	516	806	870	1160
550	220	531	354	665	411	722	531	842	885	1196
600	234	566	368	700	425	757	545	877	899	1231



$$(Ln \times 0,71) + S_0 = S$$

$$(Ln \times 0,71) + H_0 = H_s$$

1 m Ln = 940 mm
0,50 m Ln = 440 mm
0,33 m Ln = 270 mm
0,25 m Ln = 190 mm

TABELLA CONFEZIONI MINIME / TABLE OF MINIMUM PACKAGING

COD.		Ø 60	Ø 80	Ø 100	Ø 120	Ø 130	Ø 140	Ø 150
L316EXGA45X	Curva 45° / Elbow 45°	6	6	6	6	6	6	6
L316EXGA90X	Curva 90° / Elbow 90°	6	6	6	6	6	6	6
L316EXGA87S	Curva 87° / Elbow 87°	6	6	6	6	6	6	6
L316EXEPS2S	Elemento telescopico / Adjustable pipe		6					
L316EXCAIS	Cappello cinese / Rain cap	6	6	6	6	6	6	6
L316EXFACSS	Fascetta di sicurezza / Locking band	6	6	6	6	6	6	6
L316EXCOLSS	Collare a muro / Wall bracket	6	6	6	6	6	6	6
BFL316CREG	Collare a muro regolabile / Adjustable wall bracket		6	6	6	6	6	6
L316EX3LGN	Guarnizione in silicone / Silicon seal		6	6	6	6	6	6
L316EXT69S	T 90° / 90° tee	6	6	6	6	6	6	6
L31604EXTA20S	Elemento lineare 2 m / Pipe 2 m	6	6	6				
L316EXTA1S	Elemento lineare 1 m / Pipe 1 m	6	6	6	6	6	6	6
L316EXTA5S	Elemento lineare 0,50 m / Pipe 0.50 m	6	6	6	6	6	6	6
L316EXTA2S	Elemento lineare 0,25 m / Pipe 0.25 m	6	6	6	6	6	6	6
L316EXSCARSS	Scarico condensa / Tee cap with condense drain	6	6	6	6	6	6	6
L316EXTC	Tappo cieco / Tee cap		6	6	6	6	6	6

EXPO
INOX

SW - H1



SW - H1

MONOPARETE INOX
SINGLE WALL INOX
H1

SW - H1

A RICHIESTA - ON REQUEST

SISTEMA MONOPARETE SW - H1

Il sistema **monoparete SW - H1** è composto da elementi componibili rigidi con finitura lucida BA, realizzati in acciaio inox AISI 316L e saldati longitudinalmente con processi LASER e TIG in atmosfera protetta.

Il sistema SW - H1 non necessita di guarnizioni di tenuta siliconica essendo dotato di giunto speciale di tipo maschio - femmina.

Il pratico sistema di giunzione garantisce la perfetta tenuta alle vibrazioni ed alle alte temperature con elevata pressione.

Il sistema SW - H1 dispone di un'ampia gamma di accessori che permette di realizzare diverse tipologie di camini: camini singoli, canne collettive, sistemi intubati, condotti e canali da fumo. Il sistema monoparete SW - H1 ha marcatura CE in accordo con la norma EN 1856-1.

SINGLE WALL SW - H1 SYSTEM

Single wall SW - H1 system is composed by rigid modular elements with BA surface finish, made of stainless steel AISI 316L and longitudinally welded with LASER and TIG processes in a protected atmosphere.

The SW - H1 system does not require silicone seal: it is equipped with a male - female special joint.

The easy jointing system guarantees perfect resistance to vibrations and to the high temperatures with high pressure.

The SW - H1 system has a wide range of accessories that allows the creation of different types of chimneys: single chimneys, collective pipes, ducts and smoke ducts.

The single wall SW - H1 system has CE marking in accordance with the EN 1856-1 standard.

Designazioni / Designation

T200 H1 W V2 L50040 O30 Ø 60-300



EXPO
TURNING INOX



SWOval

SWOval

MONOPARETE
OVALE INOX
OVAL SINGLE WALL
INOX



SISTEMA MONOPARETE OVALE

Il sistema **monoparete OVALE** è composto da elementi componibili rigidi con finitura lucida BA, realizzati in acciaio inox austenitico AISI 316L BA di spessore minimo 0,4 mm (standard 0,5 mm) conformi agli standard previsti dalla marcatura CE secondo la normativa EN 1856-2. Il sistema ha una conformazione ovale che permette di utilizzare al meglio cavedi o vani tecnici, favorendo il risanamento nei casi in cui il passaggio della sezione circolare sia ostacolato. Gli elementi modulari hanno innesto ovoidale a bicchiere maschio-femmina calibrato con guarnizione di tenuta a triplice labbro, conforme alla normativa europea EN 14241-1, e giunzione meccanica con fascetta di sicurezza.

Riferimento normativo e designazione

Marcatura prodotto secondo normativa europea CE 0476 EN 1856-2.

T160 P1 W V2 L50050 O 70 con guarnizione
 T600 N1 D V2 L50050 G 600M senza guarnizione
 T600 N1 D V2 L50050 G senza guarnizione
 T600 N1 D Vm L20050 G 600M senza guarnizione
 T600 N1 D Vm L20050 G senza guarnizione

Utilizzo

Condotti, canali da fumo, camini metallici asserviti a generatori di calore di tipo atmosferico, pressurizzato, ad aria soffiata, tradizionali o a condensazione, cappe cucina per uso industriale o domestico, stufe a legna, caminetti, stufe a pellet.

Applicazione

Installazione interna.

Øp (partenza) disponibili - mm • **A RICHIESTA**

110 - 120 - 130 - 140 - 150 - 160 - 180 - 200 - 220 - 230
 - 240 - 250 - 270 - 300 - 350

SINGLE WALL OVAL SYSTEM

Single wall OVAL system is composed by modular elements with BA surface finish, made of austenitic stainless steel AISI 316L BA minimum thickness of 0.4 mm (standard 0.5 mm), according to the standards set out by the European CE mark, EN 1856-2. The system has an oval shape that allows the best use of technical shaft or technical compartments, favoring remediation where the passage of the circular section is hindered. The modular elements have oval calibrate male-female junction, with triple seal lip gasket, conforming to European standard EN 14241-1, and mechanical connection with locking clamp.

Normative references and designation

Product marking according to the European standard CE 0476 EN 1856-2.

T160 P1 W V2 L50050 O 70 with seal
 T600 N1 D V2 L50050 G 600M without seal
 T600 N1 D V2 L50050 G without seal
 T600 N1 D Vm L20050 G 600M without seal
 T600 N1 D Vm L20050 G without seal

Utilizations

Ducts, flue pipes, metal chimneys, air conduction subservient to atmosferic heat generators, pressurized, air blown, traditional or condensing, industrial or domestic kitchen hoods, wood stoves, fireplaces or pellet stoves.

Application

Internal installation.

Øp (starting) available - mm • **ON DEMAND**

110 - 120 - 130 - 140 - 150 - 160 - 180 - 200 - 220 - 230
 - 240 - 250 - 270 - 300 - 350

MONOPARETE OVALE - OVAL SINGLE WALL AISI 316L



OVTA1S...

Elemento lineare da 1 m.

Pipe 1 m.



OVTA5S...

Elemento lineare da 0,50 m.

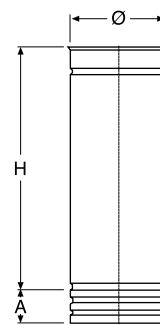
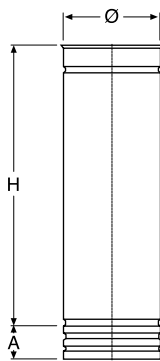
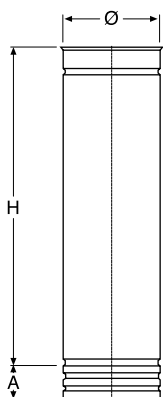
Pipe 0.50 m.



OVTA2S...

Elemento lineare da 0,25 m.

Pipe 0.25 m.



Øp	COD.	A	H
110	OVTA1S11	45	955
120	OVTA1S12	45	955
130	OVTA1S13	45	955
140	OVTA1S14	45	955
150	OVTA1S15	45	955
160	OVTA1S16	45	955
180	OVTA1S18	45	955
200	OVTA1S20	45	955
220	OVTA1S22	45	955
230	OVTA1S23	45	955
240	OVTA1S24	45	955
250	OVTA1S25	45	955
270	OVTA1S27	45	955
300	OVTA1S30	45	955
350	OVTA1S35	45	955

Øp	COD.	A	H
110	OVTA5S11	45	655
120	OVTA5S12	45	655
130	OVTA5S13	45	655
140	OVTA5S14	45	655
150	OVTA5S15	45	655
160	OVTA5S16	45	655
180	OVTA5S18	45	655
200	OVTA5S20	45	655
220	OVTA5S22	45	655
230	OVTA5S23	45	655
240	OVTA5S24	45	655
250	OVTA5S25	45	655
270	OVTA5S27	45	655
300	OVTA5S30	45	655
350	OVTA5S35	45	655

Øp	COD.	A	H
110	OVTA2S11	45	455
120	OVTA2S12	45	455
130	OVTA2S13	45	455
140	OVTA2S14	45	455
150	OVTA2S15	45	455
160	OVTA2S16	45	455
180	OVTA2S18	45	455
200	OVTA2S20	45	455
220	OVTA2S22	45	455
230	OVTA2S23	45	455
240	OVTA2S24	45	455
250	OVTA2S25	45	455
270	OVTA2S27	45	455
300	OVTA2S30	45	455
350	OVTA2S35	45	455

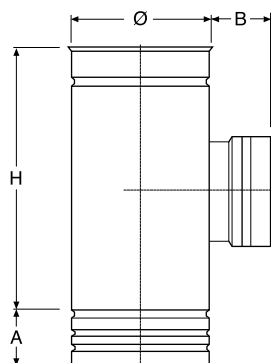
Øp = diametro di partenza
Øp = starting diameter



OVT69S...

Raccordo a T 87°.

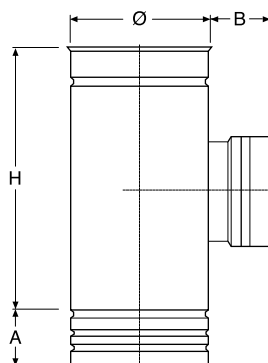
87° tee.



OVT69SSPE...

Raccordo a T 87° speciale.

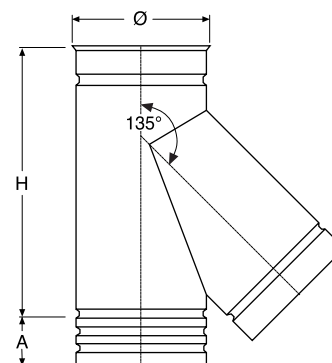
Special 87° tee.



OVT64S...

Raccordo a T 45°.

45° tee.



Øp	COD.	A	B	H
110	OVT69S11	45	65	255
120	OVT69S12	45	65	255
130	OVT69S13	45	65	255
140	OVT69S14	45	65	255
150	OVT69S15	45	65	255
160	OVT69S16	45	65	255
180	OVT69S18	45	65	255
200	OVT69S20	45	65	255
220	OVT69S22	45	65	255
230	OVT69S23	45	65	255
240	OVT69S24	45	65	255
250	OVT69S25	45	65	255
270	OVT69S27	45	65	255
300	OVT69S30	45	65	255
350	#	#	#	#

Øp	COD.	A	B	H
110	OVT69SSPE11	45	65	255
120	OVT69SSPE12	45	65	255
130	OVT69SSPE13	45	65	255
140	OVT69SSPE14	45	65	255
150	OVT69SSPE15	45	65	255
160	OVT69SSPE16	45	65	255
180	OVT69SSPE18	45	65	255
200	OVT69SSPE20	45	65	255
220	OVT69SSPE22	45	65	255
230	OVT69SSPE23	45	65	255
240	OVT69SSPE24	45	65	255
250	OVT69SSPE25	45	65	255
270	OVT69SSPE27	45	65	255
300	OVT69SSPE30	45	65	255
350	#	#	#	#

Øp	COD.	A	H
110	OVT64S11	45	455
120	OVT64S12	45	455
130	OVT64S13	45	455
140	OVT64S14	45	455
150	OVT64S15	45	455
160	OVT64S16	45	455
180	OVT64S18	45	455
200	OVT64S20	45	455
220	OVT64S22	45	455
230	OVT64S23	45	455
240	OVT64S24	45	455
250	OVT64S25	45	455
270	OVT64S27	45	455
300	OVT64S30	45	455
350	#	#	#

Øp = diametro di partenza
Øp = starting diameter

Non disponibile
Not available

MONOPARETE OVALE - OVAL SINGLE WALL AISI 316L



OVISPSS...

Elemento con portello tondo per ispezione - gas.

Element with round test point - gas.



OVISPSSAT...

Elemento con portello tondo per ispezione - alte temperature.

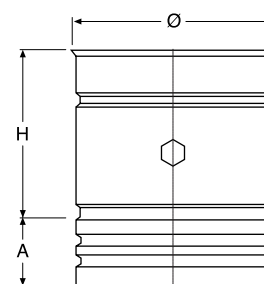
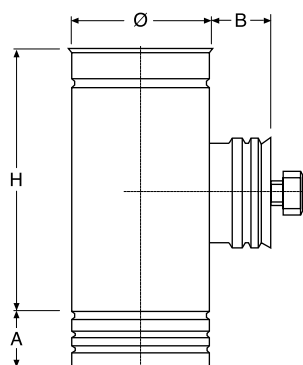
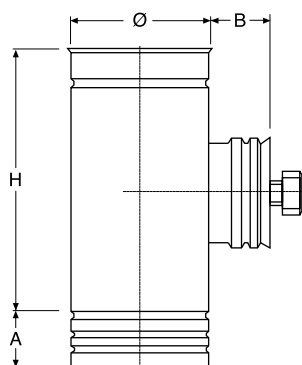
Element with round test point - high temperatures.



OVPF...

Elemento per prelievo fumi.

Fumes test section.



Øp	COD.	A	H
110	OVISPSS11	45	300
120	OVISPSS12	45	300
130	OVISPSS13	45	300
140	OVISPSS14	45	300
150	OVISPSS15	45	300
160	OVISPSS16	45	300
180	OVISPSS18	45	300
200	OVISPSS20	45	300
220	OVISPSS22	45	300
230	OVISPSS23	45	300
240	OVISPSS24	45	300
250	OVISPSS25	45	300
270	OVISPSS27	45	300
300	OVISPSS30	45	300
350	OVISPSS35	45	300

Øp	COD.	A	H
110	OVISPSSAT11	45	300
120	OVISPSSAT12	45	300
130	OVISPSSAT13	45	300
140	OVISPSSAT14	45	300
150	OVISPSSAT15	45	300
160	OVISPSSAT16	45	300
180	OVISPSSAT18	45	300
200	OVISPSSAT20	45	300
220	OVISPSSAT22	45	300
230	OVISPSSAT23	45	300
240	OVISPSSAT24	45	300
250	OVISPSSAT25	45	300
270	OVISPSSAT27	45	300
300	OVISPSSAT30	45	300
350	OVISPSSAT35	45	300

Øp	COD.	A	H
110	OVPF11	45	205
120	OVPF12	45	205
130	OVPF13	45	205
140	OVPF14	45	205
150	OVPF15	45	205
160	OVPF16	45	205
180	OVPF18	45	205
200	OVPF20	45	205
220	OVPF22	45	205
230	OVPF23	45	205
240	OVPF24	45	205
250	OVPF25	45	205
270	OVPF27	45	205
300	OVPF30	45	205
350	OVPF35	45	205

Øp = diametro di partenza
Øp = starting diameter



OVGA45FR...

Curva a 45° frontale.

Frontal elbow 45°.



OVGA45C...

Curva a 45° in costa.

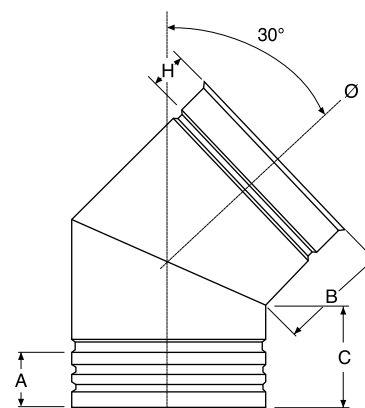
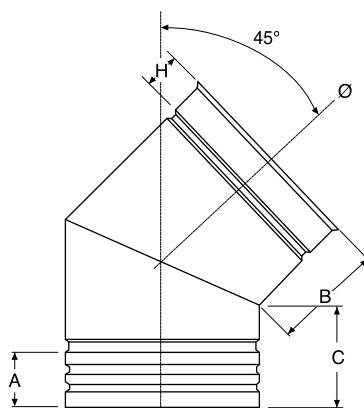
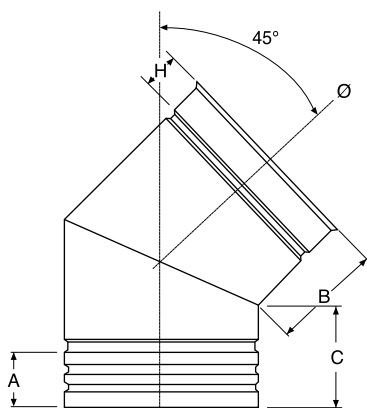
Angled elbow 45°.



OVGA30FR...

Curva a 30° frontale.

Frontal elbow 30°.



Øp	COD.	A	B	C	H
110	OVGA45FR11	45	90	85	45
120	OVGA45FR12	45	90	85	45
130	OVGA45FR13	45	90	85	45
140	OVGA45FR14	45	90	85	45
150	OVGA45FR15	45	90	85	45
160	OVGA45FR16	45	90	85	45
180	OVGA45FR18	45	90	85	45
200	OVGA45FR20	45	90	85	45
220	OVGA45FR22	45	90	85	45
230	OVGA45FR23	45	90	85	45
240	OVGA45FR24	45	90	85	45
250	OVGA45FR25	45	90	85	45
270	OVGA45FR27	45	90	85	45
300	OVGA45FR30	45	90	85	45
350	OVGA45FR35	45	90	85	45

Øp	COD.	A	B	C	H
110	OVGA45C11	45	90	85	45
120	OVGA45C12	45	90	85	45
130	OVGA45C13	45	90	85	45
140	OVGA45C14	45	90	85	45
150	OVGA45C15	45	90	85	45
160	OVGA45C16	45	90	85	45
180	OVGA45C18	45	90	85	45
200	OVGA45C20	45	90	85	45
220	OVGA45C22	45	90	85	45
230	OVGA45C23	45	90	85	45
240	OVGA45C24	45	90	85	45
250	OVGA45C25	45	90	85	45
270	OVGA45C27	45	90	85	45
300	OVGA45C30	45	90	85	45
350	OVGA45C35	45	90	85	45

Øp	COD.	A	B	C	H
110	OVGA30FR11	45	90	85	45
120	OVGA30FR12	45	90	85	45
130	OVGA30FR13	45	90	85	45
140	OVGA30FR14	45	90	85	45
150	OVGA30FR15	45	90	85	45
160	OVGA30FR16	45	90	85	45
180	OVGA30FR18	45	90	85	45
200	OVGA30FR20	45	90	85	45
220	OVGA30FR22	45	90	85	45
230	OVGA30FR23	45	90	85	45
240	OVGA30FR24	45	90	85	45
250	OVGA30FR25	45	90	85	45
270	OVGA30FR27	45	90	85	45
300	OVGA30FR30	45	90	85	45
350	OVGA30FR35	45	90	85	45

Øp = diametro di partenza
Øp = starting diameter

MONOPARETE OVALE - OVAL SINGLE WALL AISI 316L



OVGA30C...

Curva a 30° in costa.

Angled elbow 30°.



OVTC...

Tappo cieco.

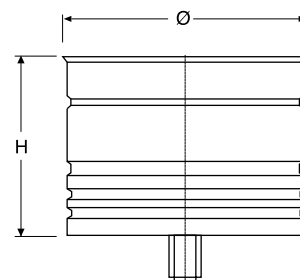
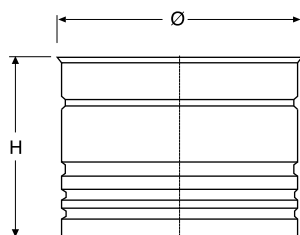
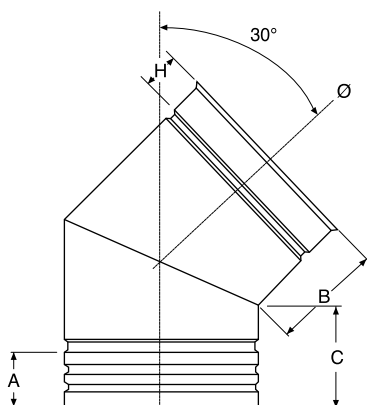
Tee cap.



OVSCARSS...

Scarico condensa.

Tee cap with condense drain.



Øp	COD.	A	B	C	H
110	OVGA30C11	45	90	85	45
120	OVGA30C12	45	90	85	45
130	OVGA30C13	45	90	85	45
140	OVGA30C14	45	90	85	45
150	OVGA30C15	45	90	85	45
160	OVGA30C16	45	90	85	45
180	OVGA30C18	45	90	85	45
200	OVGA30C20	45	90	85	45
220	OVGA30C22	45	90	85	45
230	OVGA30C23	45	90	85	45
240	OVGA30C24	45	90	85	45
250	OVGA30C25	45	90	85	45
270	OVGA30C27	45	90	85	45
300	OVGA30C30	45	90	85	45
350	OVGA30C35	45	90	85	45

Øp	COD.	H
110	OVTC11	100
120	OVTC12	100
130	OVTC13	100
140	OVTC14	100
150	OVTC15	100
160	OVTC16	100
180	OVTC18	100
200	OVTC20	100
220	OVTC22	100
230	OVTC23	100
240	OVTC24	100
250	OVTC25	100
270	OVTC27	100
300	OVTC30	100
350	OVTC35	100

Øp	COD.	H
110	OVSCARSS11	100
120	OVSCARSS12	100
130	OVSCARSS13	100
140	OVSCARSS14	100
150	OVSCARSS15	100
160	OVSCARSS16	100
180	OVSCARSS18	100
200	OVSCARSS20	100
220	OVSCARSS22	100
230	OVSCARSS23	100
240	OVSCARSS24	100
250	OVSCARSS25	100
270	OVSCARSS27	100
300	OVSCARSS30	100
350	OVSCARSS35	100

Øp = diametro di partenza
Øp = starting diameter



OVPPCS...

Piastra di partenza con scarico laterale.

Base plate with drain plug.



OVPISS...

Piastra intermedia.

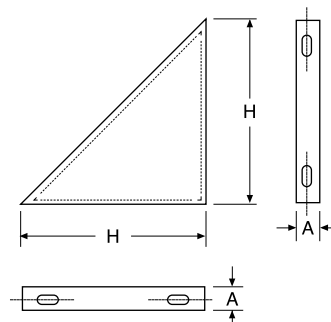
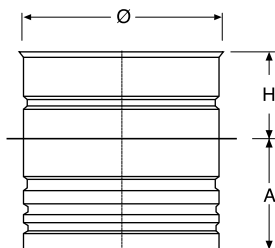
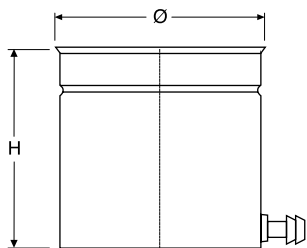
Intermediate anchor plate.



OVCS...

Coppia di supporti per piastra intermedia.

Cantilever brackets (pair) for intermediate anchor plate.



Øp	COD.	H
110	OVPPCS11	150
120	OVPPCS12	150
130	OVPPCS13	150
140	OVPPCS14	150
150	OVPPCS15	150
160	OVPPCS16	150
180	OVPPCS18	150
200	OVPPCS20	150
220	OVPPCS22	150
230	OVPPCS23	150
240	OVPPCS24	150
250	OVPPCS25	150
270	OVPPCS27	150
300	OVPPCS30	150
350	OVPPCS35	150

Øp	COD.	A	H
110	OVPISS11	80	80
120	OVPISS12	80	80
130	OVPISS13	80	80
140	OVPISS14	80	80
150	OVPISS15	80	80
160	OVPISS16	80	80
180	OVPISS18	80	80
200	OVPISS20	80	80
220	OVPISS22	80	80
230	OVPISS23	80	80
240	OVPISS24	80	80
250	OVPISS25	80	80
270	OVPISS27	80	80
300	OVPISS30	80	80
350	OVPISS35	80	80

Øp	COD.	A	H
110	OVCS11	30	150
120	OVCS12	30	150
130	OVCS13	30	150
140	OVCS14	30	150
150	OVCS15	30	150
160	OVCS16	30	150
180	OVCS18	30	150
200	OVCS20	30	150
220	OVCS22	30	150
230	OVCS23	30	150
240	OVCS24	30	150
250	OVCS25	30	150
270	OVCS27	30	150
300	OVCS30	30	150
350	OVCS35	30	150

Øp = diametro di partenza
Øp = starting diameter

MONOPARETE OVALE - OVAL SINGLE WALL AISI 316L



OVRAOVFTOM...

Raccordo tondo M - ovale F.

Connection round M - oval F.



OVRAOVMTOF...

Raccordo ovale M - tondo F.

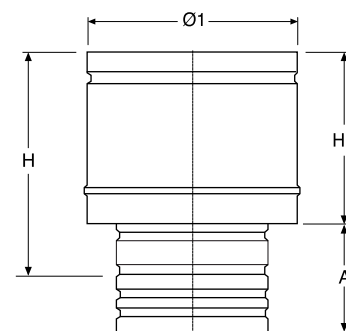
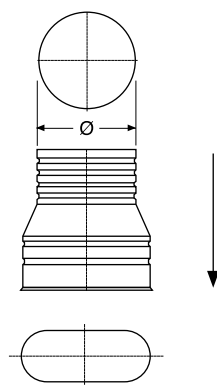
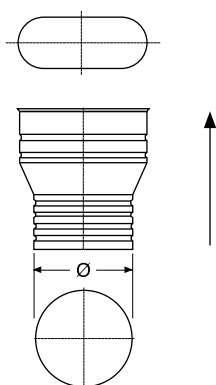
Connection oval M - round F.



OVTAPSS...

Terminale anti intemperie.

Anti draught terminal.



Øp	COD.
110	OVRAOVFTOM11
120	OVRAOVFTOM12
130	OVRAOVFTOM13
140	OVRAOVFTOM14
150	OVRAOVFTOM15
160	OVRAOVFTOM16
180	OVRAOVFTOM18
200	OVRAOVFTOM20
220	OVRAOVFTOM22
230	OVRAOVFTOM23
240	OVRAOVFTOM24
250	OVRAOVFTOM25
270	OVRAOVFTOM27
300	OVRAOVFTOM30
350	OVRAOVFTOM35

Øp	COD.	H
110	OVRAOVMTOF11	150
120	OVRAOVMTOF12	150
130	OVRAOVMTOF13	150
140	OVRAOVMTOF14	150
150	OVRAOVMTOF15	150
160	OVRAOVMTOF16	150
180	OVRAOVMTOF18	150
200	OVRAOVMTOF20	150
220	OVRAOVMTOF22	150
230	OVRAOVMTOF23	150
240	OVRAOVMTOF24	150
250	OVRAOVMTOF25	150
270	OVRAOVMTOF27	150
300	OVRAOVMTOF30	150
350	OVRAOVMTOF35	150

Øp	COD.	Ø1	A	H	H1
110	OVTAPSS11	210	100	255	200
120	OVTAPSS12	250	100	285	230
130	OVTAPSS13	270	100	285	230
140	OVTAPSS14	280	100	285	230
150	OVTAPSS15	310	100	285	230
160	OVTAPSS16	330	100	285	230
180	OVTAPSS18	350	100	285	230
200	OVTAPSS20	400	100	305	250
220	OVTAPSS22	420	100	305	250
230	OVTAPSS23	480	100	305	250
240	OVTAPSS24	480	100	305	250
250	OVTAPSS25	480	100	305	250
270	OVTAPSS27	520	100	305	250
300	OVTAPSS30	550	100	305	250
350	OVTAPSS35	-	-	-	-

Øp = diametro di partenza
Øp = starting diameter



OVC... OVCD...

OV... OVFACSS...

OV... OVCOLSS...

Collare distanziatore.

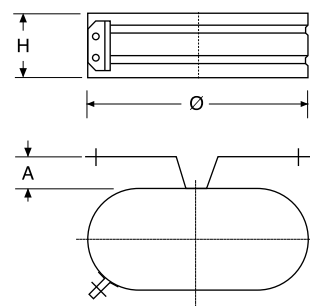
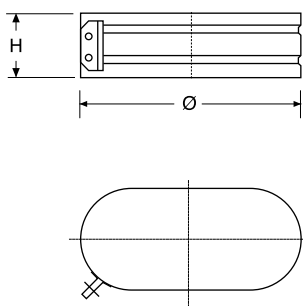
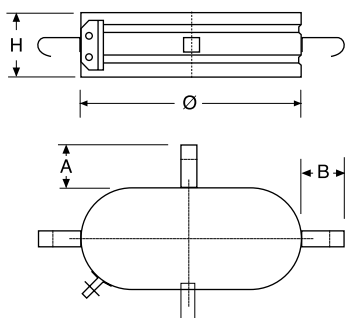
Fascetta di sicurezza.

Collare a muro.

Spacing bracket.

Locking band.

Wall bracket.



Øp	COD.	A	B	H
110	OVCD11	70	70	93
120	OVCD12	70	70	93
130	OVCD13	70	70	93
140	OVCD14	70	70	93
150	OVCD15	70	70	93
160	OVCD16	70	70	93
180	OVCD18	70	70	93
200	OVCD20	70	70	93
220	OVCD22	70	70	93
230	OVCD23	70	70	93
240	OVCD24	70	70	93
250	OVCD25	70	70	93
270	OVCD27	70	70	93
300	OVCD30	70	70	93
350	OVCD35	70	70	93

Øp	COD.	H
110	OVFACSS11	93
120	OVFACSS12	93
130	OVFACSS13	93
140	OVFACSS14	93
150	OVFACSS15	93
160	OVFACSS16	93
180	OVFACSS18	93
200	OVFACSS20	93
220	OVFACSS22	93
230	OVFACSS23	93
240	OVFACSS24	93
250	OVFACSS25	93
270	OVFACSS27	93
300	OVFACSS30	93
350	OVFACSS35	93

Øp	COD.	A	H
110	OVCOLSS11	50	93
120	OVCOLSS12	50	93
130	OVCOLSS13	50	93
140	OVCOLSS14	50	93
150	OVCOLSS15	50	93
160	OVCOLSS16	50	93
180	OVCOLSS18	50	93
200	OVCOLSS20	50	93
220	OVCOLSS22	50	93
230	OVCOLSS23	50	93
240	OVCOLSS24	50	93
250	OVCOLSS25	50	93
270	OVCOLSS27	50	93
300	OVCOLSS30	50	93
350	OVCOLSS35	50	93

Øp = diametro di partenza
Øp = starting diameter

MONOPARETE OVALE - OVAL SINGLE WALL AISI 316L

DIMENSIONI STANDARD A NORMA SECONDO UNI CTI 10683

Rapporto lato lungo su lato corto massimo 1,5

STANDARD DIMENSIONS IN ACCORDANCE WITH UNI CTI 10683

Maximum long edge to short edge ratio 1.5

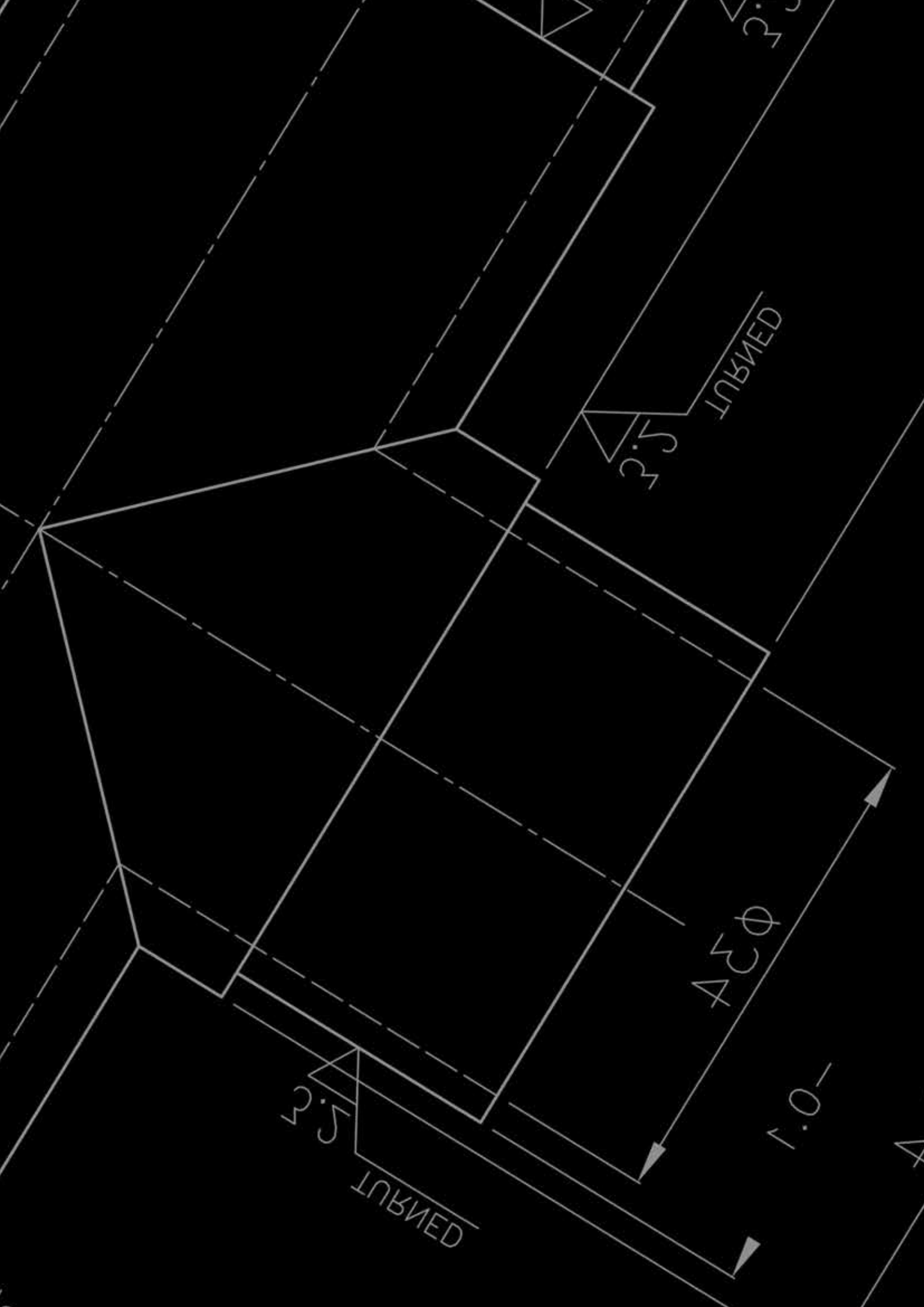
\varnothing_p (PARTENZA) \varnothing_p (STARTING)	DIMENSIONI NOMINALI NOMINAL DIMENSIONS
130	100 X 150
140	110 X 160
150	120 X 170
160	130 X 180
180	140 X 210
200	170 X 220
220	170 X 250
230	180 X 265
250	220 X 270

PER ULTERIORI DIMENSIONI E PER IL CALCOLO DEL DIAMETRO EQUIVALENTE,
CONTATTARE IL NOSTRO UFFICIO TECNICO / VENDITE.

FOR FURTHER DIMENSIONS AND FOR THE CALCULATION OF THE EQUIVALENT DIAMETER,
CONTACT OUR TECHNICAL / SALES OFFICE.

Prima dell'acquisto, si raccomanda di verificare il diametro idraulico
o la sezione utile necessaria, considerata la forma ovale della canna fumaria.

*Before buying, it is recommended to check the hydraulic diameter
or the necessary useful section, considering the oval shape of the chimney.*



EXPO
INOX

$\phi 34$
 $\phi 38.5_{-0.1}^0$

PPex



PPex

**MONOPARETE
POLIPROPILENE**

**POLYPROPYLENE
SINGLE WALL**



SISTEMA MONOPARETE PPs PPex

Il sistema **monoparete PPs PPex** è composto da elementi componibili rigidi e flessibili, realizzati in polipropilene arricchito bianco di spessore minimo 1 mm, conformi agli standard previsti dalla marcatura CE secondo la normativa EN 14471. Gli elementi modulari hanno innesto classico a bicchiere maschio-femmina calibrato con guarnizione di tenuta a triplice labbro, conforme alla normativa europea EN 14241-1.

Il sistema è adatto a ricevere i fumi con temperatura massima di esercizio fino a 120 °C e pressione positiva P1 pari a 200 Pa.

Riferimento normativo e designazione

Marcatura prodotto secondo normativa europea CE 0476 EN 14471.

Ø 50 ÷100	T120 P1 W 2 O00 LI E U T120 H1 W 2 O00 LI E U
Ø 125 ÷160	T120 P1 W 2 O00 LI E U T120 H1 W 2 O00 LI E U
Ø 200	T120 P1 W 2 O00 LI E U T120 H1 W 2 O00 LI E U

Utilizzo

Sistema fumario e canale da fumo plastico asserviti a generatori a condensazione, cappe cucina per uso domestico.

Applicazione

Installazione interna.

Diametri disponibili - mm

50 - 60 - 80 - 100 - 125 - 160 - 200

Guarnizione in EPDM compresa e montata.

SINGLE WALL PPs PPex SYSTEM

Single wall PPs PPex system is composed by modular rigid and flexible elements, made of white polypropylene, minimum thickness of 1 mm, according to the standards set out by the European CE mark, EN 14471. The modular elements have classic male-female junction calibrated with triple seal lip gasket, conforming to European standard EN 14241-1.

The system is suitable to receive flue gases with a maximum operating temperature of 120 °C and positive pressure P1 equal to 200 Pa.

Normative references and designation

Product marking according to the European standard CE 0476 EN 14471.

Ø 50 ÷100	T120 P1 W 2 O00 LI E U T120 H1 W 2 O00 LI E U
Ø 125 ÷160	T120 P1 W 2 O00 LI E U T120 H1 W 2 O00 LI E U
Ø 200	T120 P1 W 2 O00 LI E U T120 H1 W 2 O00 LI E U

Utilizations

Flue systems and flue duct subservient to condensation generators, domestic kitchen hoods.

Application

Internal installation.

Available diameters - mm

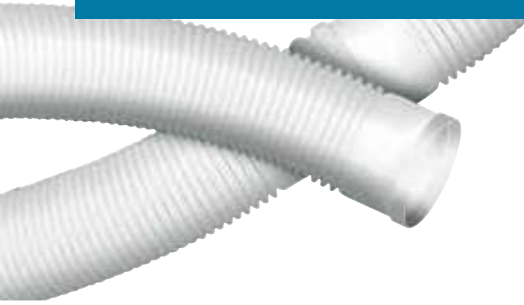
50 - 60 - 80 - 100 - 125 - 160 - 200

All the items are complete of EPDM seal.

POLIPROPILENE PPs - POLYPROPYLENE PPs

FLEX PPs NEW STANDARD

EXPL64A/...



Rotolo tubo flessibile in polipropilene STANDARD.

Polypropylene flexible pipe coil STANDARD.

Ppex

1 M
Ø 50

1

MASCHIO

UN BICCHIERE MASCHIO ogni metro
ONE MALE ADAPTOR every metre

MASCHIO

1 M + 1 F
Ø 60 - Ø 80

1

MASCHIO

FEMMINA

UN BICCHIERE MASCHIO e UNO FEMMINA alternati ogni 500 mm
ONE MALE and ONE FEMALE ADAPTORS alternated every 500 mm

MASCHIO

FEMMINA

1 M - M + 1 F - F
Ø 100 - Ø 125 - Ø 160

1

MASCHIO - MASCHIO

FEMMINA - FEMMINA

UN BICCHIERE MASCHIO - MASCHIO e UNO FEMMINA - FEMMINA alternati ogni 500 mm
ONE MALE - MALE and ONE FEMALE - FEMALE ADAPTORS alternated every 500 mm

MASCHIO - MASCHIO

FEMMINA - FEMMINA



Ø	COD.	ROTOLO - COIL		
		m	ROTOLO COIL	PCS PALLET
50	EXPL64ASB/05 ●	50	1	5

Ø	COD.	ROTOLO - COIL		
		m	ROTOLO COIL	PCS PALLET
60	EXPL64A/06 ●	50	1	5
80	EXPL64A/08 ●	50	1	4
60	EXPL64A25/06 ●	25	1	8 *
80	EXPL64A25/08 ●	25	1	8 *

Ø	COD.	ROTOLO - COIL		
		m	ROTOLO COIL	PCS PALLET
100	EXPL64A/10 ●	25	1	4
125	EXPL64A/125	25	1	4
160	EXPL64A/16	25	1	4

● Imballaggio in scatola
Packing in box

* A richiesta
On request

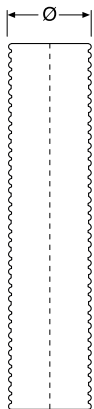
FLEX PPs TUTTOCORRUGATO

Rotolo - Coil 50 m

EXPL64ATC/...

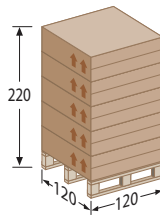
Rotolo tubo flessibile in polipropilene
TUTTOCORRUGATO.

*Polypropylene flexible pipe coil
ALL-CORRUGATED.*



Ø	COD.	ROTOLO - COIL	
		m	PCS PALLET
50	EXPL64ATC/05	50	5
60	EXPL64ATC/06	50	5
80	EXPL64ATC/08	50	4
100	#	#	#
125	#	#	#
160	#	#	#
200	EXPL64ATC/20	30	1

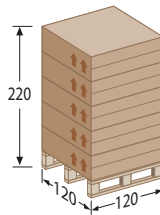
Ø 50



1 PALLET

5 scatole
box
250 m

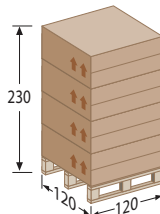
Ø 60



1 PALLET

5 scatole
box
250 m

Ø 80



1 PALLET

4 scatole
box
200 m



Facile da montare
Easy to assemble

Non disponibile
Not available

STESSI PALLET DISPONIBILI ANCHE PER LA VERSIONE STANDARD
SAME PALLETS AVAILABLE ALSO FOR THE STANDARD VERSION

POLIPROPILENE PPs - POLYPROPYLENE PPs

ACCESSORI INDISPENSABILI PER TUTTOCORRUGATO - ESSENTIAL ACCESSORIES FOR TUTTOCORRUGATO

Utilizzabili anche con STANDARD • Can also be used with STANDARD



EXPLGF...

Giunto flex rigido femmina.

Flex adaptor rigid female.



EXPLKITGM...

Giunto flex maschio.

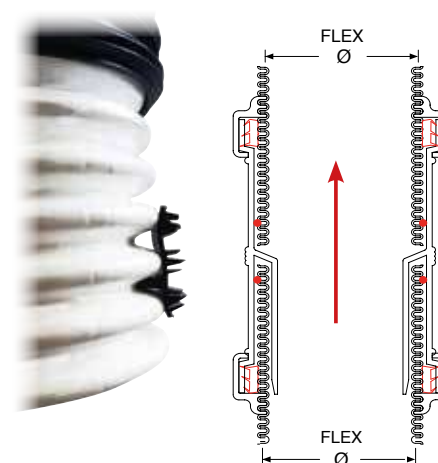
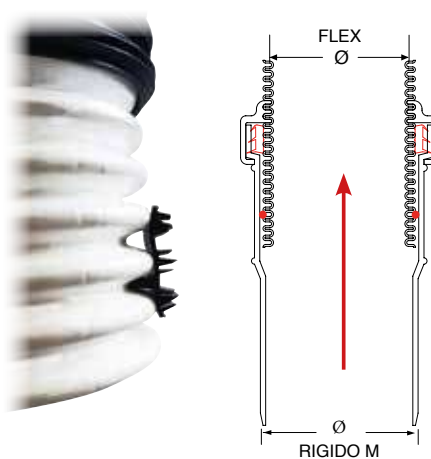
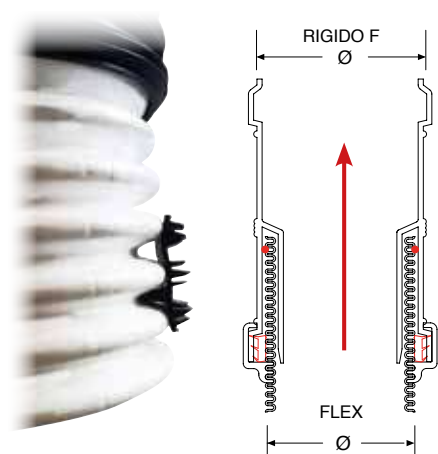
Male flex adaptor.



EXPLFX...

Giunto flex flex anticondensa.

Flex flex joiner anti-condensation.



Ø FLEX	Ø RIGIDO F	COD.	H	PCS
50	50	EXPLGF05	110	1
50	60	EXPLGF0506	110	1
50	80	EXPLGF0508	110	1
60	60	#	#	#
80	80	#	#	#
100	100	#	#	#
125	125	#	#	#
160	160	#	#	#
200	200	EXKITGF20	110	1

Ø FLEX	Ø RIGIDO M	COD.	H	PCS
50	50	EXPLGM05	105	1
50	60	EXPLGM0506	105	1
50	80	EXPLGM0508	105	1
60	60	EXPLKITGM06	105	1
60	80	EXPLKITGM0608	105	1
80	60	EXPLKITGM0806	105	1
80	80	EXPLKITGM08	105	1
100	100	#	#	#
125	125	#	#	#
160	160	#	#	#
200	200	EXPLKITGM20	105	1

Ø	COD.	H	PCS
50	EXPLFX05	110	1
60	#	#	#
80	#	#	#
100	#	#	#
125	#	#	#
160	#	#	#
200	#	#	#



Non disponibile
Not available

 Utilizzabili anche con TUTTOCORRUGATO • Can also be used with TUTTOCORRUGATO



EXPLKITGF...

Kit raccordo flex femmina (composto da raccordo rigido, fascetta e guarnizione).

Female flex kit connector (consisting of rigid fitting, locking band and seal).



KITCONNECT...

Kit di collegamento flex / rigido maschio (composto da fascetta e guarnizione).

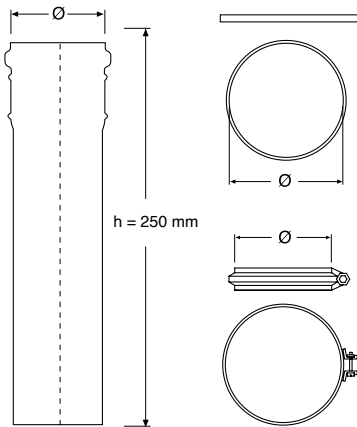
Male rigid / flex connection kit (consisting of locking band and seal).



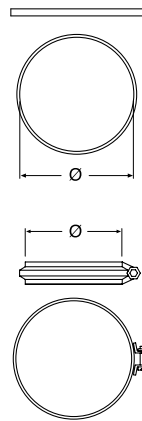
L316EXFACS5V...

Fascetta di sicurezza per collegamento bicchiere maschio flex / PP rigido femmina.

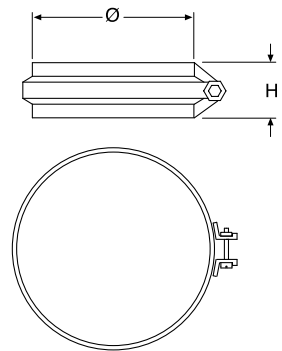
Locking band for connection male flex / PP female rigid.



Ø	COD.	PCS
60	EXPLKITGF06	1
80	EXPLKITGF08	1
100	EXPLKITGF10	1
125	#	#
160	#	#



Ø	COD.	PCS
60	KITCONNECT06	1
80	KITCONNECT08	1
100	KITCONNECT10	1
125	#	#
160	#	#



Ø	COD.	H	PCS
60	L316EXFACS5V06	20	1
80	L316EXFACS5V08	40	1
100	L316EXFACS5V10	40	1
125	L316EXFACS5V125	40	1
160	#	#	#



Non disponibile
Not available

POLIPROPILENE PPs - POLYPROPYLENE PPs



EXPL48A...

Elemento lineare da 2 m.

Pipe 2 m.



EXPL48B...

Elemento lineare da 1 m.

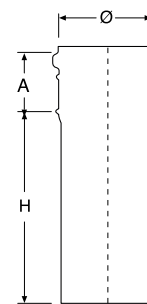
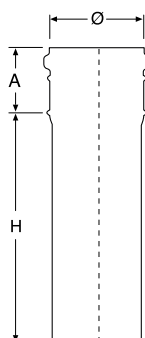
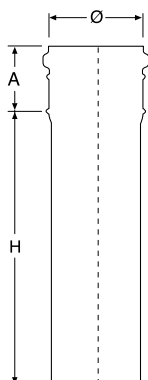
Pipe 1 m.



EXPL48C...

Elemento lineare da 0,50 m.

Pipe 0.50 m.



Ø	COD.	A	H	PCS	PCS PALLET
50	EXPL48A05	50	1950	36	216
60	EXPL48A06	50	1950	36	216
80	EXPL48A08	50	1950	20	120
100	EXPL48A10	50	1950	13	78
125	EXPL48A125	50	1950	9	54
160	EXPL48A16	50	1950	5	30
200	EXPL48A20	50	1950	3	18

Ø	COD.	A	H	PCS	PCS PALLET
50	EXPL48B05	50	950	36	216
60	EXPL48B06	50	950	36	216
80	EXPL48B08	50	950	20	120
100	EXPL48B10	50	950	13	78
125	EXPL48B125	50	950	9	54
160	EXPL48B16	50	950	5	30
200	EXPL48B20	50	950	3	18

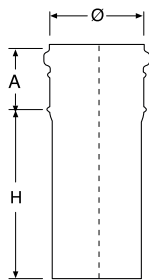
Ø	COD.	A	H	PCS
50	EXPL48C05	50	450	36
60	EXPL48C06	50	450	36
80	EXPL48C08	50	450	20
100	EXPL48C10	50	450	13
125	EXPL48C125	50	450	9
160	EXPL48C16	50	450	5
200	EXPL48C20	50	450	3



EXPL48D...

Elemento lineare da 0,25 m.

Pipe 0.25 m.



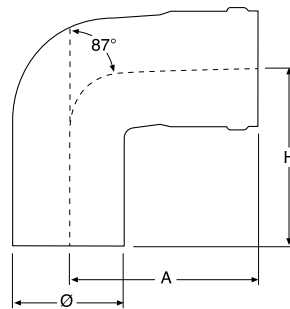
Ø	COD.	A	H	PCS
50	EXPL48D05	50	200	36
60	EXPL48D06	50	200	36
80	EXPL48D08	50	200	20
100	EXPL48D10	50	200	13
125	EXPL48D125	50	200	9
160	EXPL48D16	50	200	5
200	EXPL48D20	50	200	3



EXPL49A...

Curva a 87°.

Elbow 87°.



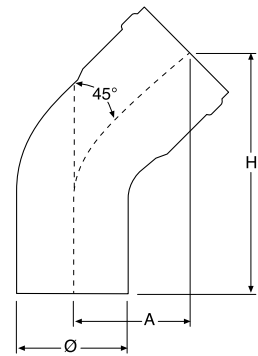
Ø	COD.	A	H	PCS
50	EXPL49A05	80	83	22
60	EXPL49A06	100	103	22
80	EXPL49A08	110	113	22
100	EXPL49A10	120	136	10
125	EXPL49A125	160	147	5
160	EXPL49A16	160	170	5
200	EXPL49A20	185	200	4



EXPL49B...

Curva a 45°.

Elbow 45°.



Ø	COD.	A	H	PCS
50	EXPL49B05	50	100	25
60	EXPL49B06	65	150	25
80	EXPL49B08	65	150	25
100	EXPL49B10	75	175	12
125	EXPL49B125	84	202	6
160	EXPL49B16	84	202	1
200	EXPL49B20	128	309	1

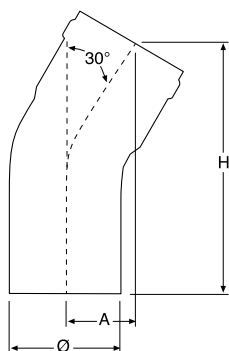
POLIPROPILENE PPs - POLYPROPYLENE PPs



EXPL49C...

Curva a 30°.

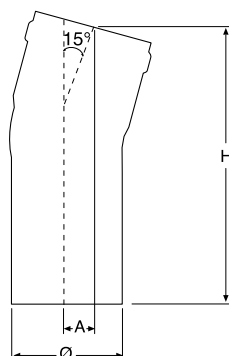
Elbow 30°.



EXPL49D...

Curva a 15°.

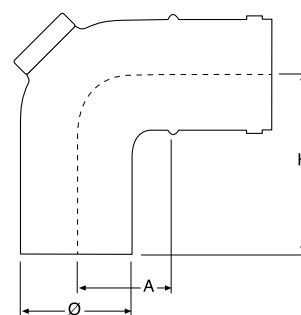
Elbow 15°.



EXPL49E...

Curva a 90° con ispezione.

Elbow 90° with inspection point.



Ø	COD.	A	H	PCS
50	#	#	#	#
60	EXPL49C06	38	125	1
80	EXPL49C08	38	125	1
100	EXPL49C10	45	146	1
125	EXPL49C125	59	187	1
160	EXPL49C16	59	187	1
200	EXPL49C20	59	157	1

Ø	COD.	A	H	PCS
50	#	#	#	#
60	EXPL49D06	*	*	1
80	EXPL49D08	*	*	1
100	EXPL49D10	*	*	1
125	EXPL49D125	*	*	1
160	EXPL49D16	*	*	1
200	EXPL49D20	*	*	1

Ø	COD.	A	H	PCS
50	#	#	#	#
60	EXPL49E06	100	103	10
80	EXPL49E08	110	113	10
100	EXPL49E10	120	136	10
* 125	EXPL49E125	160	147	1
* 160	EXPL49E16	160	170	1
* 200	EXPL49E20	185	200	1

* A richiesta
On request

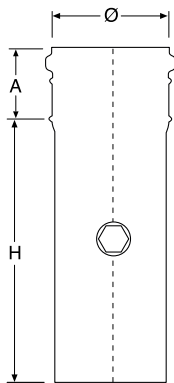
Non disponibile
Not available



EXPL53A...

Elemento per prelievo fumi.

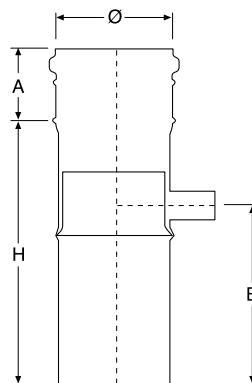
Fumes test section with threaded sleeve.



EXPL52A...

Elemento per drenaggio condensa.

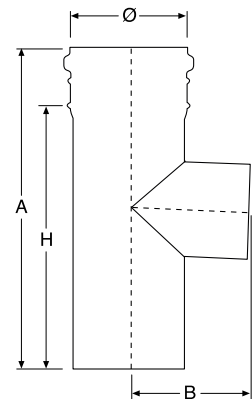
Pipe with condense drain.



EXPL55A...

Raccordo a "T" 87°.

87° tee.



Ø	COD.	A	H	PCS
50	#	#	#	#
60	EXPL53A06	50	200	1
80	EXPL53A08	50	200	1
100	EXPL53A10	50	200	1
125	EXPL53A125	50	200	1
160	EXPL53A16	50	200	1
200	EXPL53A20	50	200	1

Ø	COD.	A	B	H	PCS
50	#	#	#	#	#
* 60	EXPL52A06	50	138	200	1
80	EXPL52A08	50	138	200	1
* 100	EXPL52A10	50	138	200	1
* 125	EXPL52A125	50	138	200	1
* 160	EXPL52A16	50	138	200	1
* 200	EXPL52A20	50	138	200	1

Ø	COD.	A	B	H	PCS
50	#	#	#	#	#
60	EXPL55A06	240	100	180	14
80	EXPL55A08	325	110	180	14
100	EXPL55A10	325	120	265	10
125	EXPL55A125	325	132	265	4
160	EXPL55A16	325	150	265	5
200	EXPL55A20	366	170	306	4

* A richiesta
On request

Non disponibile
Not available

POLIPROPILENE PPs - POLYPROPYLENE PPs



EXPL77A...

Raccordo a "T" 87° uscita monoparete ridotta a Ø 80 mm.

Tee 87° reduced Ø 80 mm single wall.



EXPL77B...

Raccordo a "T" 87° uscita monoparete ridotta a Ø 100 mm.

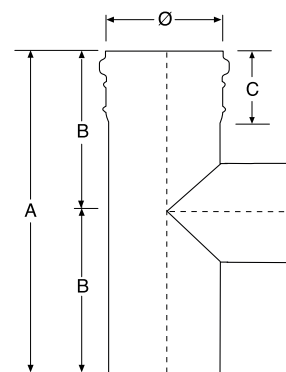
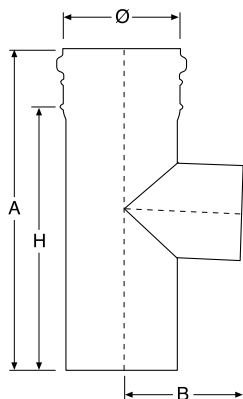
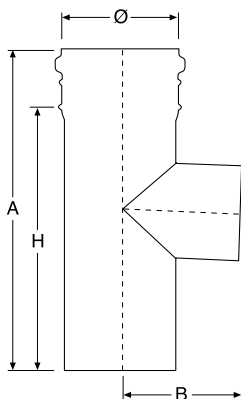
Tee 87° reduced Ø 100 mm single wall.



EXPL50A...

Elemento intermedio per ispezione.

Inspection pipe with round door.



Ø	COD.	A	B	H	PCS
50	#	#	#	#	#
60	#	#	#	#	#
80	#	#	#	#	#
100	EXPL77A10	325	120	265	10
125	EXPL77A125	325	132	265	4
160	EXPL77A16	325	150	265	4
200	EXPL77A20	366	170	306	4

Ø	COD.	A	B	H	PCS
50	#	#	#	#	#
60	#	#	#	#	#
80	#	#	#	#	#
100	#	#	#	#	#
125	EXPL77B125	325	132	265	4
160	EXPL77B16	325	150	265	4
200	EXPL77B20	366	170	306	4

Ø	COD.	A	B	C	PCS
50	#	#	#	#	#
60	EXPL50A06	250	125	20	1
80	EXPL50A08	250	125	20	1
100	EXPL50A10	250	125	20	1
125	EXPL50A125	250	125	20	1
160	EXPL50A16	250	125	20	1
200	EXPL50A20	250	125	20	1

Non disponibile
Not available



EXPL70A...

Scarico condensa.

Tee cap with condense drain.



EXPL71A...

Tappo cieco.

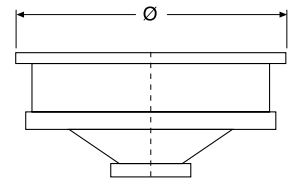
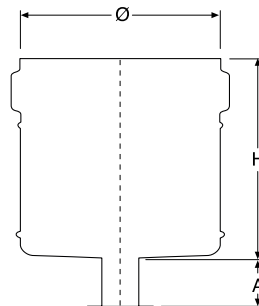
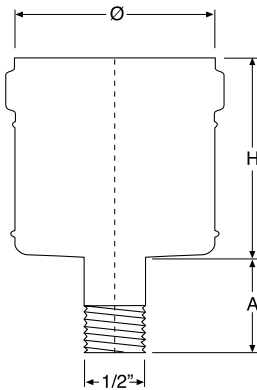
Tee cap.



TAPPOESP...

Tappo ad espansione.

Expansion cap.



Ø	COD.	A	H	PCS
50	#	#	#	#
60	EXPL70A06	30	64	20
80	EXPL70A08	30	64	20
100	EXPL70A10	30	64	20
125	EXPL70A125	30	64	1
160	EXPL70A16	30	64	1
200	EXPL70A20	30	64	1

Ø	COD.	A	H	PCS
50	#	#	#	#
60	EXPL71A06	10	64	20
80	EXPL71A08	10	64	20
100	EXPL71A10	10	64	20
125	EXPL71A125	10	64	1
160	EXPL71A16	10	64	1
200	EXPL71A20	10	64	1

Ø	COD.	PCS
50	#	#
60	#	#
80	TAPPOESP08	20
100	TAPPOESP10	20
125	#	#
160	#	#
200	#	#

Non disponibile
Not available

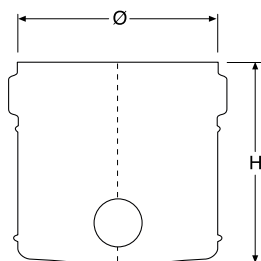
POLIPROPILENE PPs - POLYPROPYLENE PPs



EXPL85A...

Piastra di partenza con scarico laterale.

Base plate with drain plug.



CLVPSIFONE

Sifone.

Siphon.

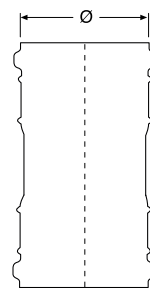


EXPLFFA...

*

Doppio bicchiere femmina.

Double female element.



Ø	COD.	H	PCS
50	#	#	#
60	EXPL85A06	60	20
80	EXPL85A08	60	20
100	EXPL85A10	60	20
125	#	#	#
160	#	#	#
200	#	#	#

COD.	PCS
CLVPSIFONE	1

Ø	COD.	PCS
50	#	#
60	EXPLFFA06	1
80	EXPLFFA08	1
100	EXPLFFA10	1
125	EXPLFFA125	1
160	EXPLFFA16	1
200	EXPLFFA20	1

* A richiesta
On request

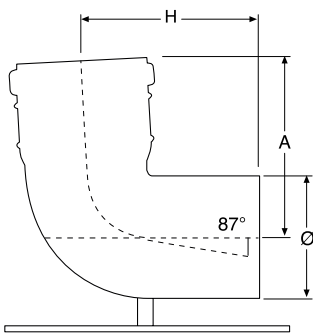
Non disponibile
Not available



EXPL54A...

Curva a 87° con staffa di supporto metallica.

Elbow 87° with metallic fixing plate.



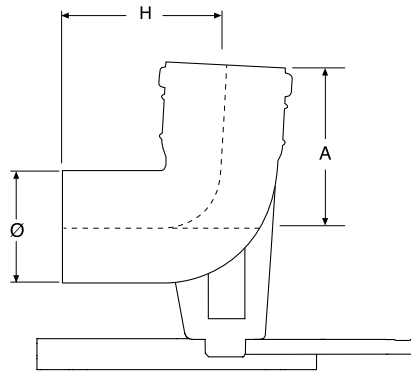
Ø	COD.	A	H	PCS
50	#	#	#	#
60	EXPL54A06	100	43	1
80	EXPL54A08	110	53	1
100	EXPL54A10	120	76	1
125	#	#	#	#
160	#	#	#	#
200	#	#	#	#



EXPL54B ... *

Curva a 87° con staffa di supporto.

Elbow 87° with fixing plate.



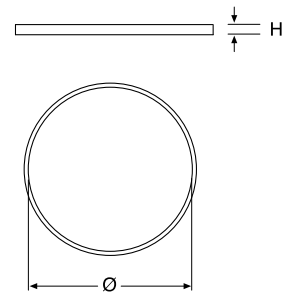
Ø	COD.	A	H	PCS
50	#	#	#	#
60	EXPL54B06	116	112	1
80	EXPL54B08	116	112	1
100	EXPL54B10	116	112	1
125	EXPL54B125	116	112	1
160	EXPL54B16	116	112	1
200	EXPL54B20	116	112	1



EXPL3GN...

Guarnizione nera in EPDM.

Seal in EPDM black.



Ø	COD.	H	PCS
50	#	#	#
60	EXPL3GN06	10	10
80	EXPL3GN08	10	10
100	EXPL3GN10	10	10
125	EXPL3GN125	10	6
160	EXPL3GN16	10	6
200	EXPL3GN20	10	6

* A richiesta
On request

Non disponibile
Not available

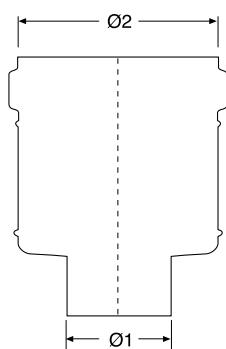
POLIPROPILENE PPs - POLYPROPYLENE PPs



EXPL91.....

Aumento di diametro.

Increaser.



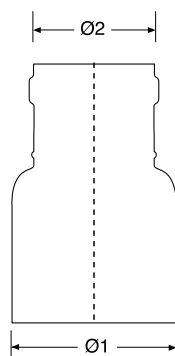
Ø1	Ø2	COD.	PCS
50	60	EXPL91050060	20
60	80	EXPL91060080	20
80	100	EXPL91080100	20
80	125	EXPL91080125	1
100	125	EXPL91100125	1
125	160	EXPL91125160	1
160	200	EXPL91160200	1



EXPL91R.....

Riduzione di diametro.

Reducer.



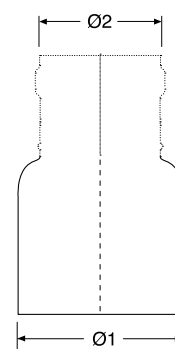
Ø1	Ø2	COD.	PCS
80	50	EXPL91R080050	1
80	60	EXPL91R080060	1
100	60	EXPL91R100060	1
100	80	EXPL91R100080	1
125	100	EXPL91R125100	1



EXPL91RS.....

Riduzione di diametro a scomparsa.

Retractable reducer.



Ø1	Ø2	COD.	PCS
60	50	EXPL91RS060050	1
80	50	EXPL91RS080050	1
80	60	EXPL91RS080060	1

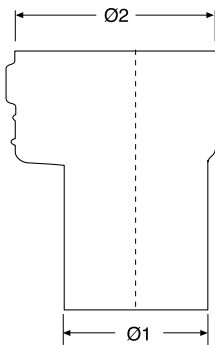


EXPLEC91.....



Aumento di diametro eccentrico.

Eccentric increaser.



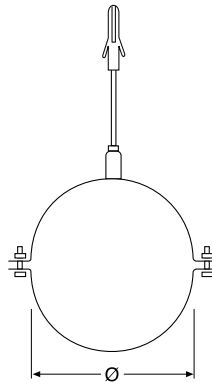
Ø1	Ø2	COD.	PCS
50	60	#	#
60	80	EXPLEC910608	1
80	100	EXPLEC910810	1
80	125	EXPLEC9108125	1
100	125	EXPLEC91100125	1
100	160	EXPLEC91100160	1
160	200	EXPLEC91160200	1



EXPL45A...

Collare a muro bianco con tassello.

White wall bracket with anchor bolt.



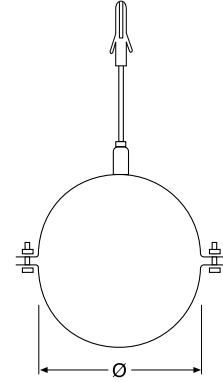
Ø	COD.	PCS
50	#	#
60	EXPL45A06	10
80	EXPL45A08	10
100	EXPL45A10	10
125	EXPL45A125	10
160	#	#
200	#	#



L316EXCCT...

Collare a muro inox con tassello.

Wall bracket in stainless steel with anchor bolt.



Ø	COD.	PCS
50	#	#
60	L316EXCCT06	1
80	L316EXCCT08	1
100	L316EXCCT10	1
125	L316EXCCT125	1
160	L316EXCCT16	1
200	L316EXCCT20	1



A richiesta
On request



Non disponibile
Not available

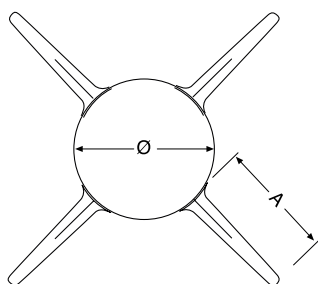
POLIPROPILENE PPs - POLYPROPYLENE PPs



EXPL46A0610

Crociera di centraggio.

Centring bracket.



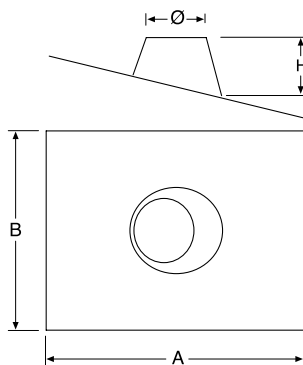
Ø	COD.	A	PCS
50	#	#	#
60	EXPL46A0610	170	1
80	EXPL46A0610	170	1
100	EXPL46A0610	170	1
125	EXPL46A12520	170	1
160	EXPL46A12520	170	1
200	EXPL46A12520	170	1



BFL304AFPS5S...

Faldale regolabile da 5° a 30° con base in alluminio.

Adjustable flashing from 5° to 30° with aluminum base.



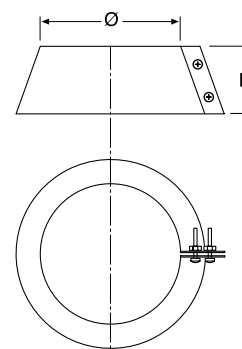
Ø	COD.	A	B	H	PCS
50	#	#	#	#	#
60	BFL304AFPS5S06	750	450	120	1
80	BFL304AFPS5S08	750	450	120	1
100	BFL304AFPS5S10	750	450	120	1
125	BFL304AFPS5S125	850	550	130	1
160	BFL304AFPS5S16	850	550	160	1
200	BFL304AFPS5S20	1000	650	180	1



L316EXFAPS2S...

Fascetta anti intemperie inox.

Storm collar in stainless steel.



Ø	COD.	H	PCS
50	#	#	#
60	L316EXFAPS2S06	100	1
80	L316EXFAPS2S08	100	1
100	L316EXFAPS2S10	100	1
125	L316EXFAPS2S125	100	1
160	L316EXFAPS2S16	100	1
200	L316EXFAPS2S20	100	1

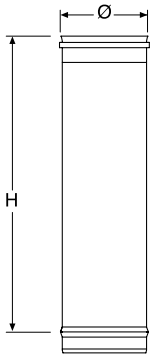
Non disponibile
Not available



L316EXTA1S...

Elemento lineare da 1 m inox.

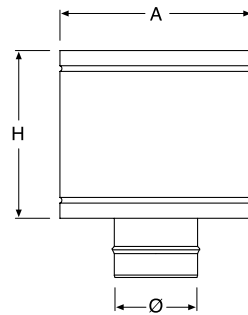
Pipe 1 m in stainless steel.



L316EXTAPSS...

Terminale anti intemperie inox.

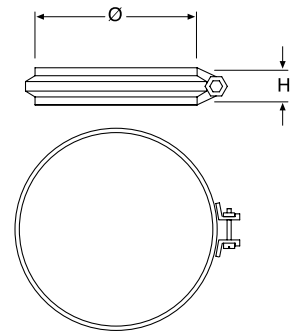
Anti downdraught terminal in stainless steel.



L316EXFACSS...

Fascetta di sicurezza inox.

Locking band in stainless steel.



Ø	COD.	H	PCS
50	L316EXTA1S05	940	6
60	L31604EXTA1S06	940	6
80	L31604EXTA1S08	940	6
100	L31604EXTA1S10	940	6
125	L31604EXTA1S125	940	1
160	L31604EXTA1S16	940	1
200	L31604EXTA1S20	940	1

Ø	COD.	A	H	PCS
50	#	#	#	#
60	#	#	#	#
80	L316EXTAPSS08	185	165	1
100	L316EXTAPSS10	185	165	1
125	L316EXTAPSS125	260	200	1
160	L316EXTAPSS16	303	200	1
200	L316EXTAPSS20	370	250	1

Ø	COD.	H	PCS
50	#	#	#
60	L316EXFACSS06	20	6
80	L316EXFACSS08	20	6
100	L316EXFACSS10	20	6
125	L316EXFACSS125	20	6
160	L316EXFACSS16	20	6
200	L316EXFACSS20	20	6

Non disponibile
Not available

POLIPROPILENE PPs - POLYPROPYLENE PPs

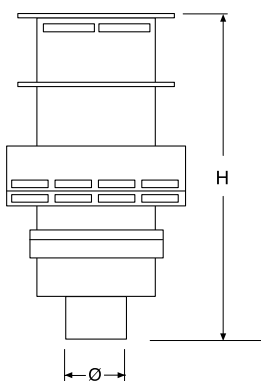


IPALU74A...



Terminale verticale per comignolo piano.

Vertical terminal for flat chimney.

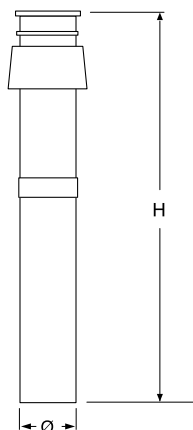


CPALU75A...



Terminale verticale coassiale per tetto inclinato.

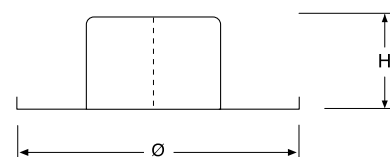
Vertical coax terminal for sloping roof.



ALU76A08/125

Tegola piana universale in alluminio naturale con base tonda.

Universal flat flashing in natural aluminum with round base.



Ø	COD.	H	PCS
50	#	#	#
60	IPALU74A06 ■	800	1
80	IPALU74A08 ■	716	1
100	IPALU74A10 ■	723	1
125	IPALU74A125	620	1
160	#	#	#
200	#	#	#

Ø	COD.	H	PCS
60	CPALU75A06/10	1000	1
80	CPALU75A08/125	1200	1

Ø	COD.	H	PCS
60	ALU76A08/125	110	1
80	ALU76A08/125	110	1
100	ALU76A08/125	110	1
125	ALU76A08/125	110	1



Ventilato
Ventilated

A richiesta
On request

Non disponibile
Not available



IPALU76A08/125 *

Tegola piana universale con base tonda.

Universal flat flashing with round base.



IPALU78A08/125 *

Faldale regolabile da 18° a 44° in plastica nera con base in piombo.

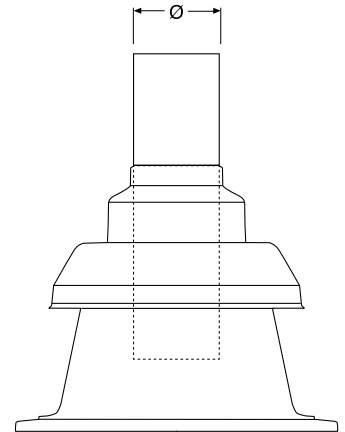
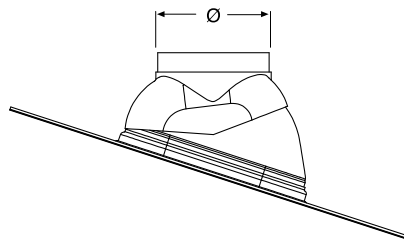
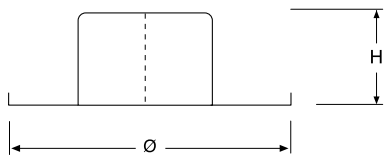
Adjustable flashing from 18° to 44° in black plastic with lead base.



IPALUP33... *

Tegola piana a base quadrata per tetti piani (ventilata) completa di prolunga liscia.

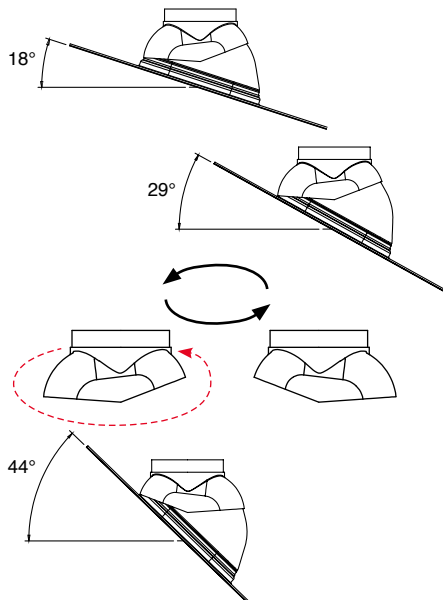
Square-based flashing for flat roofs (ventilated) complete with smooth extension.



Ø	COD.	H	PCS
60	IPALU76A08/125	110	1
80	IPALU76A08/125	110	1
100	IPALU76A08/125	110	1
125	IPALU76A08/125	110	1

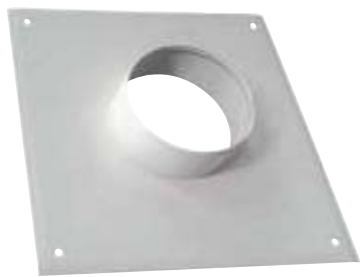
Ø	COD.	PCS
60	IPALU78A08/125	1
80	IPALU78A08/125	1
100	IPALU78A08/125	1
125	IPALU78A08/125	1

Ø	COD.	PCS
60	IPALUP3306	1
80	IPALUP3308	1
100	IPALUP3310	1



* A richiesta
On request

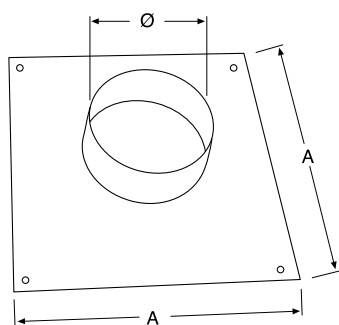
POLIPROPILENE PPs - POLYPROPYLENE PPs



EXP21...

Piastra di chiusura bianca per coassiale.

White blanking plate for coaxial.



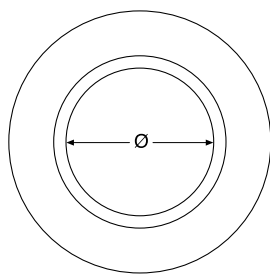
Ø	COD.	A	PCS
60/100	EXP2106	300	1
80/125	EXP2108	300	1



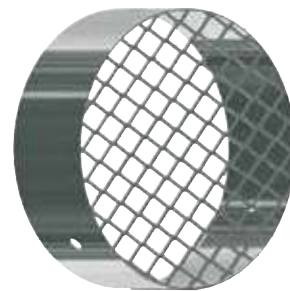
ALUROSASI...

Rosone coprimuro interno in EPDM.

Internal wall plate in EPDM.



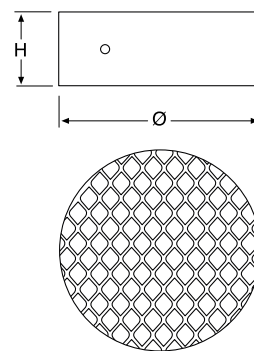
Ø	COD.	PCS
50	#	#
60	ALUROSASI06	10
80	ALUROSASI08	10
100	ALUROSASI10	10
125	ALUROSASI125	10
160	#	#
200	#	#



L316EXGASP...

Griglia in acciaio inox per aspirazione.

Stainless steel grid for aspiration.



Ø	COD.	H	PCS
50	#	#	#
60	L316EXGASP06	60	1
80	L316EXGASP08	60	1
100	L316EXGASP10	60	1
125	#	#	#
160	#	#	#
200	#	#	#



NEXPLGASP...



Griglia PP per aspirazione colore nero.

PP grid for aspiration black color.



L316EXSCAFUM...

Terminale in acciaio inox per scarico fumi.

Stainless steel terminal for smoke exhaust.

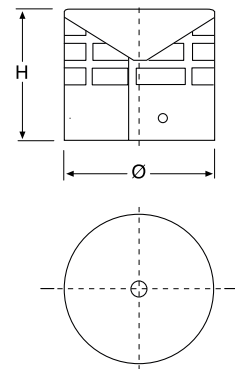
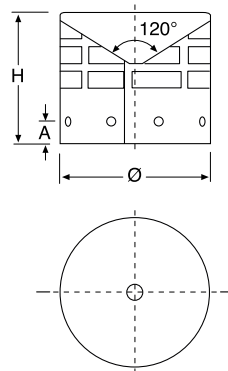
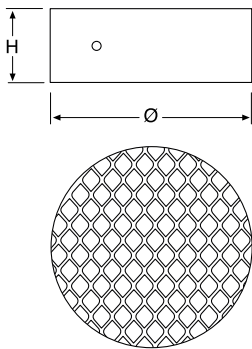


NEXPLSCAFUM...



Terminale PP per scarico fumi colore nero.

PP terminal for smoke exhaust black color.



Ø	COD.	H	PCS
50	#	#	#
60	#	#	#
80	NEXPLGASP08	60	1
100	#	#	#
125	#	#	#
160	#	#	#
200	#	#	#

Ø	COD.	A	H	PCS
50	#	#	#	#
60	L316EXSCAFUM06	12	70	10
80	L316EXSCAFUM08	12	70	10
100	L316EXSCAFUM10	12	70	10
125	#	#	#	#
160	#	#	#	#
200	#	#	#	#

Ø	COD.	H	PCS
50	#	#	#
60	NEXPLSCAFUM06	-	1
80	NEXPLSCAFUM08	70	1
100	#	#	#
125	#	#	#
160	#	#	#
200	#	#	#

* A richiesta
On request

Non disponibile
Not available

POLIPROPILENE PPs - POLYPROPYLENE PPs



NEXPLTLIP...



Terminale a 45° con griglia antivolatile in PP nero.

45° terminal with bird grille in black PP.



KITFLEXPP...



Kit PPs flessibile.

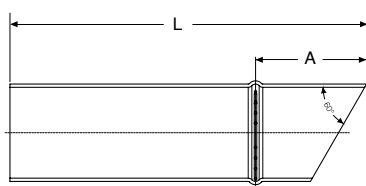
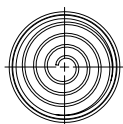
PPs flexible kit.



LUBGN

Lubrificante per guarnizione.

Lubricant for seal.



Contiene / Contains

1	IPALUP33...
1	KITCONNECT...
1	EXPL54A...
4	EXPL46A0610

Ø	COD.	L	A	PCS
60	NEXPLTLIP06	220	68,5	1
80	NEXPLTLIP08	250	68,5	1
100	NEXPLTLIP10	250	68,5	1

Ø	COD.	PCS
60	KITFLEXPP06	1
80	KITFLEXPP08	1
100	KITFLEXPP10	1

COD.	PCS
LUBGN	1

* A richiesta
On request



KIT9PPs Ø 80

Kit intubazione con flessibile PP da 9 m.

Intubation kit with 9 m PP flexible liner.

Contiene / Contains

9 m	Flessibile PPs - PP flexible liner
1	Raccordo a "T" 87° - 87° tee
1	Scarico condensa Tee cap with condense drain
1	Collare con tassello Wall bracket with anchor bolt
1	Piastra flex - Flexible top plate
1	Collare di centraggio - Spacing bracket
1	Collare di bloccaggio - Top clamp
1	Tubetto silicone per esterni Silicone tube for outdoor use
2	Guarnizioni - Seals
4	Tasselli con viti - Dowels with screws

COD.	PCS
KITPPs	1



PACKPPs Ø 80

Kit intubazione PPs.

Intubation kit PPs.

Contiene / Contains

1	Raccordo a "T" 87° - 87° tee
1	Scarico condensa Tee cap with condense drain
1	Collare con tassello Wall bracket with anchor bolt
1	Piastra flex - Flexible top plate
1	Collare di centraggio - Spacing bracket
1	Collare di bloccaggio - Top clamp
1	Tubetto silicone per esterni Silicone tube for outdoor use
2	Guarnizioni - Seals
4	Tasselli con viti - Dowels with screws

COD.	PCS
PACKPPs	1



ALUFLEX

**ALLUMINIO
ESTENSIBILE**

**EXTENSIBLE
ALUMINUM**



TUBO FLESSIBILE - ESTENSIBILE IN ALLUMINIO ALUFLEX

Il tubo flessibile-estensibile in alluminio **Aluflex** viene impiegato per impianti di aspirazione e ventilazione ed è di grande praticità e facilità d'installazione.

Viene fornito con imbocco a una estremità che permette la giunzione di più tubi tra di loro.

A richiesta è disponibile anche senza imbocco.

Lo spessore dell'alluminio è 0,12 mm / 0,06 mm.

- È puro al 99,9%.
- È flessibile ed estensibile
- Si posa in opera rapidamente
- Non necessita di manutenzione
- Altamente economico
- Tenuta perfetta

La temperatura di esercizio è:

- in continuo fino a 280 °C in alluminio naturale;
- in continuo fino a 230 °C in alluminio bianco o nero.

Utilizzo

Condotte di ventilazione d'aria, filtrazione polveri, applicazioni estetiche per impianti di condizionamento e di ventilazione.

Applicazione

Installazione interna.

Diametri disponibili - mm

Spessore 0,06 mm

80 - 100 - 120 - 130 - 140 - 150 - 160 - 180 - 200 - 250 - 300.

Spessore 0,12 mm

50 - 60 - 80 - 100 - 120 - 130 - 140 - 150 - 160.

FLEXIBLE-EXTENDABLE ALUMINUM FLUE PIPE ALUFLEX

The flexible and extendable flue pipe **Aluflex** is suitable for air suction and ventilation systems: it is practical and easy to install.

One end is recessed so to permit the connection of more ducts without using special joints.

Upon request it is manufactured without recess.

The thickness of the aluminum is 0.12mm / 0.06 mm.

- 99.9% Pure aluminum.
- Flexible and extendable.
- Fast assembly.
- No maintenance required.
- Inexpensive.
- Excellent sealing.

Working temperature is:

- continuous up to 280 °C in natural aluminum colour;
- continuous up to 230 °C aluminum white or black.

Utilizations

Air ventilation systems, dust removal systems, aesthetic applications for ventilation and air conditioning systems.

Application

Internal installation.

Available diameters - mm

Thickness 0.06 mm

80 - 100 - 120 - 130 - 140 - 150 - 160 - 180 - 200 - 250 - 300.

Thickness 0.12 mm

50 - 60 - 80 - 100 - 120 - 130 - 140 - 150 - 160.

ALLUMINIO ESTENSIBILE - EXTENSIBLE ALUMINUM



ALUnat

Tubo in alluminio naturale corrugato estensibile fino a 3 m per ventilazione.

Corrugated tube in natural aluminum extensible up to 3 m for ventilation.

Ø	COD.	PCS
50	EX0301 ■	6
60	EX0401 ■	6
80	EX0501	6
100	EX0701	6
120	EX0901	6
130	EX1101	6
140	EX1201	6
150	EX1301	6
160	EX1401	6
180	EX1601	6
200	EX1701	6
250	EX1901	6
300	EX2101	6

■ Spessore 0,12 • Thickness 0.12



ALUwhite

Tubo in alluminio bianco corrugato estensibile fino a 3 m per ventilazione.

Corrugated tube in white aluminum extensible up to 3 m for ventilation.

Ø	COD.	PCS
50	EX0302 ■	6
60	EX0402 ■	6
80	EX0502	6
100	EX0702	6
120	EX0902	6
130	EX1102	6
140	EX1202	6
150	EX1302	6
160	EX1402	6
180	EX1602	6
200	EX1702	6
250	EX1902	6
300	EX2102	6

■ Spessore 0,12 • Thickness 0.12



ALUblack

Tubo in alluminio nero corrugato estensibile fino a 3 m per ventilazione.

Corrugated tube in black aluminum extensible up to 3 m for ventilation.

Ø	COD.	PCS
50	EX0303 ■	6
60	EX0403 ■	6
80	EX0503	6
100	EX0703	6
120	EX0903	6
130	EX1103	6
140	EX1203	6
150	EX1303	6
160	EX1403	6
180	EX1603	6
200	EX1703	6
250	EX1903	6
300	EX2103	6

■ Spessore 0,12 • Thickness 0.12

ExtraALU

Ø	COD.	PCS
80	EX0120501	6
100	EX0120701	6
120	EX0120901	6
130	EX0121101	6
140	EX0121201	6
150	EX0121301	6
160	EX0121401	6

Spessore 0,12 - Thickness 0.12

ExtraWHITE

Ø	COD.	PCS
80	EX0120502	6
100	EX0120702	6
120	EX0120902	6
130	EX0121102	6
* 140	EX0121202	6
150	EX0121302	6
* 160	EX0121402	6

Spessore 0,12 - Thickness 0.12

ExtraBLACK *

Ø	COD.	PCS
80	EX0120503	6
100	EX0120703	6
120	#	#
130	#	#
140	#	#
150	#	#
160	#	#

Spessore 0,12 - Thickness 0.12

Ø 50 e Ø 60 disponibile lunghezza 1,5 m **A RICHIESTA**
 Ø 50 and Ø 60 available in 1.5 m length **ON REQUEST**

* A richiesta
On request

Non disponibile
Not available



BRIZFS...

Fascetta di bloccaggio a nastro in acciaio inox.

Stainless steel locking band.

Ø	COD.	PCS
80	BRIZFS08	6
100	BRIZFS10	6
120	BRIZFS12	6
130	BRIZFS13	6
140	BRIZFS14	6
150	BRIZFS15	6
160	BRIZFS16	6
180	BRIZFS18	6
200	BRIZFS20	6
250	BRIZFS25	6

EXPO
INOX

ALUTEK



ALUTEK

ALLUMINIO BIANCO

WHITE ALUMINUM



SISTEMA MONOPARETE ALUTEK

Il sistema **monoparete ALUTEK** è composto da elementi componibili rigidi monoparete, realizzati in alluminio smaltato bianco di spessore minimo 1 mm. Viene utilizzato come canale da fumo o come condotto di adduzione dell'aria comburente del generatore, secondo la normativa EN 1856-2. Gli elementi modulari hanno innesto classico a bicchiere maschio-femmina calibrato con guarnizione di tenuta a triplice labbro, conforme alla normativa europea EN 14241-1. Il sistema è adatto a ricevere i fumi con temperatura massima di esercizio fino a 200 °C.

Riferimento normativo e designazione

Marcatura prodotto secondo normativa europea EN 1856-2.
T200 H1 W VM L13100 O 60 - spessore 1 mm

Utilizzo

Condotti, canali da fumo, camini metallici, esalazioni aria asserviti a generatori di calore di tipo atmosferico, pressurizzato, ad aria soffiata tradizionali, cappe cucina per uso domestico.

Applicazione

Installazione interna.

Diametri disponibili - mm

80

Guarnizione in silicone compresa e montata.

SINGLE WALL ALUTEK SYSTEM

Single wall ALUTEK system is composed by single wall modular rigid elements, made of white enamelled aluminum with a minimum thickness of 1 mm. It is used as a flue pipe or to combustion air supply of the generator, according to the standards set out by the European CE mark, EN 1856-2. The modular elements have classic male-female junction calibrated with triple seal lip gasket, conforming to European standard EN 14241-1.

The system is suitable to receive flue gases with a maximum operating temperature of 200 °C.

Normative references and designation

*Product marking according to the European standard EN 1856-2.
T200 H1 W VM L13100 O 60 - thickness 1 mm*

Utilizations

Ducts, flue pipes, metal chimneys, air conduction subservient to atmospheric heat generators, pressurized, air blown traditional, domestic kitchen hoods.

Application

Internal installation.

Available diameters - mm

80

All the items are complete of silicone seal.

ALLUMINIO BIANCO - WHITE ALUMINUM



ALUTA20S...

Elemento lineare da 2 m.

Pipe 2 m.



ALUTA1S...

Elemento lineare da 1 m.

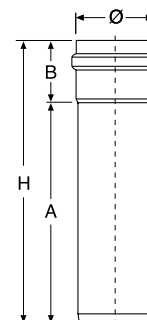
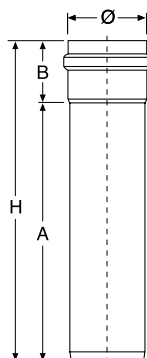
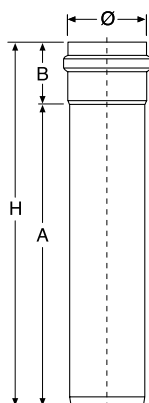
Pipe 1 m.



ALUTA5S...

Elemento lineare da 0,50 m.

Pipe 0.50 m.



Ø	COD.	A	B	H	PCS
80	ALUTA20S08	1947	50	1997	10

Ø	COD.	A	B	H	PCS
80	ALUTA1S08	944	50	994	10

Ø	COD.	A	B	H	PCS
80	ALUTA5S08	445	50	495	10

Ø 60 a richiesta
Ø 60 on request

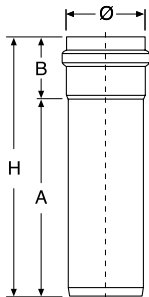
Colorazione nera a richiesta
Black color on request



ALUTA2S...

Elemento lineare da 0,25 m.

Pipe 0.25 m.



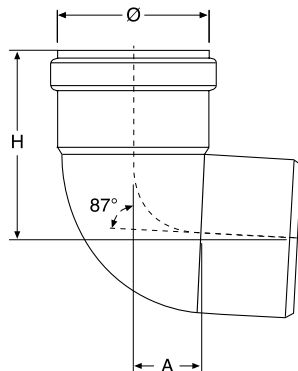
Ø	COD.	A	B	H	PCS
80	ALUTA2S08	195	50	245	10



ALUGA90X...

Curva a 90° M/F.

Elbow 90° M/F.



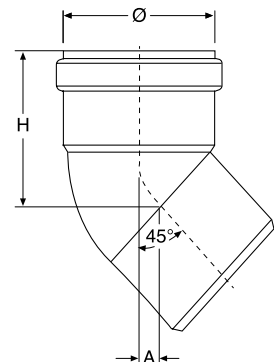
Ø	COD.	A	H	PCS
80	ALUGA90X08	40	95	10



ALUGA45X...

Curva a 45° M/F.

45° tee M/F.



Ø	COD.	A	H	PCS
80	ALUGA45X08	20	80	10

Ø 60 a richiesta
Ø 60 on request

Colorazione nera a richiesta
Black color on request

ALLUMINIO BIANCO - WHITE ALUMINUM



ALUGA90FF...

Curva a 90° F/F.

Elbow 90° F/F.



ALUGA45FF...

Curva a 45° F/F.

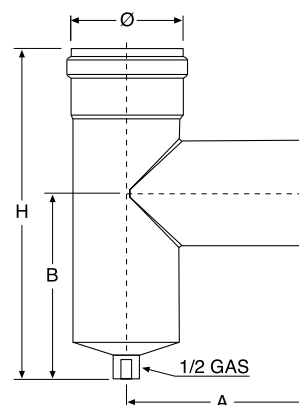
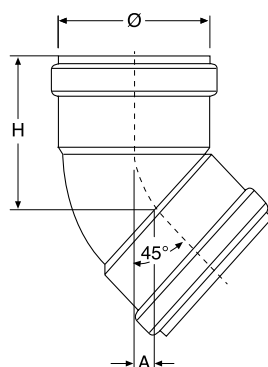
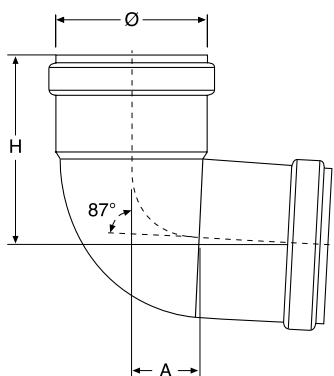
45° tee F/F.



ALUT69SCS...

Raccordo a "T" 90° con scarico condensa.

90° tee with condense drain.



Ø	COD.	A	H	PCS
80	ALUGA90FF08	40	93	10

Ø	COD.	A	H	PCS
80	ALUGA45FF08	15	80	10

Ø	COD.	A	B	H	PCS
80	ALUT69SCS08	140	140	250	4

Ø 60 a richiesta
Ø 60 on request

Colorazione nera a richiesta
Black color on request



ALURCV...

Raccogli condensa verticale.

Vertical collect condens.



ALURCO...

Raccogli condensa orizzontale.

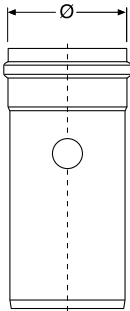
Horizontal collect condens.



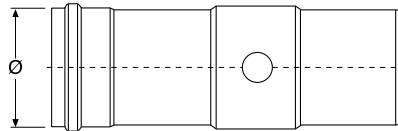
ALUPF...

Elemento per prelievo fumi.

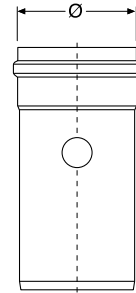
Fumes test section with threaded sleeve.



Ø	COD.	PCS
80	ALURCV08	10



Ø	COD.	PCS
80	ALURCO08	10



Ø	COD.	PCS
80	ALUPF08	10

Ø 60 a richiesta
Ø 60 on request

Colorazione nera a richiesta
Black color on request

ALLUMINIO BIANCO - WHITE ALUMINUM



ALUMMA...

Manicotto femmina - femmina.

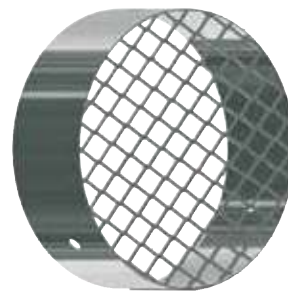
Double female adaptor.



L316EXSCAFUM...

Terminale in acciaio inox per scarico fumi.

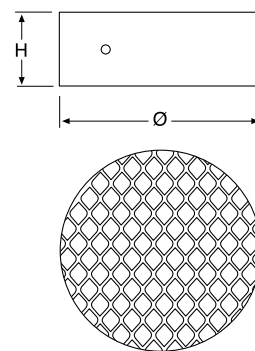
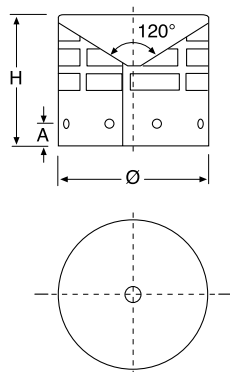
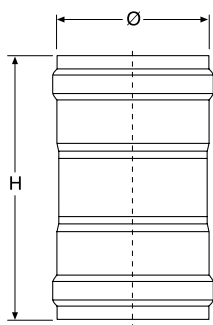
Stainless steel terminal for smoke exhaust.



L316EXGASP...

Griglia in acciaio inox per aspirazione.

Stainless steel grill for aspiration.



Ø	COD.	H	PCS
80	ALUMMA08	145	10

Ø	COD.	A	H	PCS
80	L316EXSCAFUM08	12	70	10

Ø	COD.	H	PCS
80	L316EXGASP08	60	10

Ø 60 a richiesta
Ø 60 on request

Colorazione nera a richiesta
Black color on request



ALUROSASI...

Rosone coprimuro interno in EPDM.

Internal wall plate in EPDM.



EXPL45A...

Collare a muro bianco con tassello.

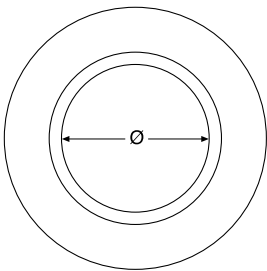
White wall bracket with anchor bolt.



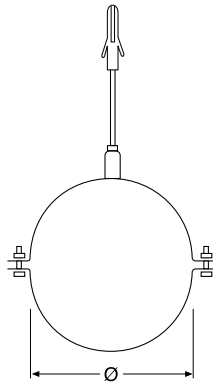
CLVPSIFONE

Sifone.

Siphon.



Ø	COD.	PCS
80	ALUROSASI08	10



Ø	COD.	PCS
80	EXPL45A08	10

Ø	COD.	PCS
80	CLVPSIFONE	1



LUBGN

Lubrificante per guarnizione.

Lubricant for seal.

COD.	PCS
LUBGN	1

Ø 60 a richiesta
Ø 60 on request

Colorazione nera a richiesta
Black color on request

EXPO
INOX

DW10



DW10

DOPPIA PARETE
DOUBLE WALL

DW10



SISTEMA DOPPIA PARETE DW10

Il sistema **doppia parete DW10** è composto da elementi componibili rigidi con finitura lucida BA, realizzati con parete interna in acciaio inox AISI 316L di spessore minimo 0,4 mm e parete esterna in acciaio inox AISI 304, conformi agli standard previsti dalla marcatura CE secondo la normativa EN 1856/1. La coibentazione è realizzata in lana minerale ad alta densità di spessore 10 mm, pressata ed interposta tra le pareti senza elementi di giunzione tra le stesse (ponte termico). Gli elementi modulari hanno innesto classico a bicchiere maschio-femmina calibrato per entrambi le pareti con guarnizione di tenuta a triplice labbro da inserire sulla parete interna, conforme alla normativa europea EN 14241-1, e giunzione meccanica con fascetta di sicurezza.

Riferimento normativo e designazione

Marcatura del prodotto secondo la normativa europea:
CE 0476 EN 1856-1 / EN 1856-2.

T200 P1 W V2 L50040* O 20 con guarnizione

T600 N1 W V2 L50040 G500 M

* La designazione può variare in funzione della qualità e dello spessore della materia prima come indica la tabella di seguito:

V2 AISI 316L		Vm AISI 304		ISOL.	SPESSORI
EN 1856-1	EXPO INOX	EN 1856/1-2	EXPO INOX		
L50040	DW10	L20040	EDW10	10 mm	0,4 mm
L50050	DW10	L20050	EDW10	10 mm	0,5 mm

Utilizzo

Condotti, canali da fumo, camini metallici, esalazioni aria asserviti a generatori di calore di tipo atmosferico, pressurizzato, ad aria soffiata, tradizionali o a condensazione, cappe cucina per uso industriale o domestico, stufe a legna, caminetti, stufe a pellet.

Applicazione

Installazione interna o esterna.

Diametri disponibili - mm • A RICHIESTA

80/100 - 100/120

DOUBLE WALL DW10 SYSTEM

Double wall DW10 system is composed by modular rigid elements with BA surface finish, made with the inner wall of stainless steel AISI 316L BA minimum thickness of 0.4 mm and outer wall in stainless steel AISI 304, according to the standards set out by the European CE mark, EN 1856/1. Insulation made of high density mineral wool 10 mm thickness, pressed and interposed between the walls without connecting elements between the same (thermal junction). The modular elements have classic male-female junction calibrated for both sides, with triple seal lip gasket, conforming to European standard EN 14241-1, and mechanical connection with locking clamp.

Normative references and designation

Product marking according to the European standard:
CE 0476 EN 1856-1 / EN 1856-2.

T200 P1 W V2 L50040* O 20 with seal

T600 N1 W V2 L50040 G500 M

* The designation may vary according to the quality and thickness of the raw material, as indicated in the table below:

V2 AISI 316L		Vm AISI 304		INSUL.	THICKNESS
EN 1856-1	EXPO INOX	EN 1856/1-2	EXPO INOX		
L50040	DW10	L20040	EDW10	10 mm	0.4 mm
L50050	DW10	L20050	EDW10	10 mm	0.5 mm

Utilizations

Ducts, flue pipes, metal chimneys, air conduction subservient to atmospheric heat generators, pressurized, air blown, traditional or condensing, industrial or domestic kitchen hoods, wood stoves, fireplaces, pellet stoves.

Application

Internal or external installation.

Available diameters - mm • ON DEMAND

80/100 - 100/120

DOPPIA PARETE - DOUBLE WALL AISI 316L



EX10TDPC1C...

Elemento lineare da 1 m.

Pipe 1 m.



EX10TDPC5C...

Elemento lineare da 0,50 m.

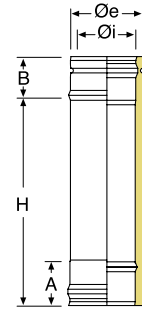
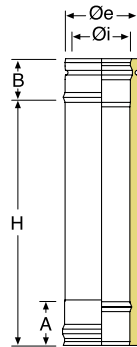
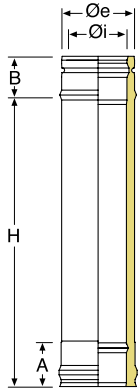
Pipe 0.50 m.



EX10TDPC2C...

Elemento lineare da 0,33 m.

Pipe 0.33 m.



Øi	Øe	COD.	A	B	H
80	100	EX10TDPC1C08	65	54	940
100	120	EX10TDPC1C10	65	54	940

Øi	Øe	COD.	A	B	H
80	100	EX10TDPC5C08	65	54	440
100	120	EX10TDPC5C10	65	54	440

Øi	Øe	COD.	A	B	H
80	100	EX10TDPC2C08	65	54	270
100	120	EX10TDPC2C10	65	54	270

Finitura ramata esterna a richiesta
External kopper finish on request

DW10



EX10TDPC25C...

Elemento lineare da 0,25 m.

Pipe 0.25 m.



EX10ETDP4C...

Elemento telescopico.

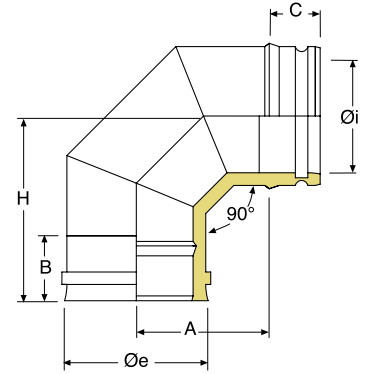
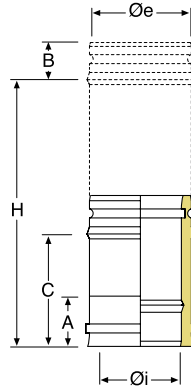
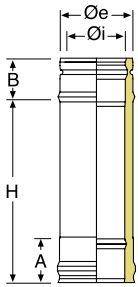
Adjustable pipe.



EX10GDP90C...

Curva a 90°.

Elbow 90°.



Øi	Øe	COD.	A	B	H
80	100	EX10TDPC25C08	65	54	190
100	120	EX10TDPC25C10	65	54	190

Øi	Øe	COD.	A	B	C	H
80	100	EX10ETDP4C08	65	54	257	390
100	120	EX10ETDP4C10	65	54	257	390

Øi	Øe	COD.	A	B	C	H
80	100	EX10GDP90C08	145	65	54	149
100	120	EX10GDP90C10	150	65	54	154

Finitura ramata esterna a richiesta
External kopper finish on request

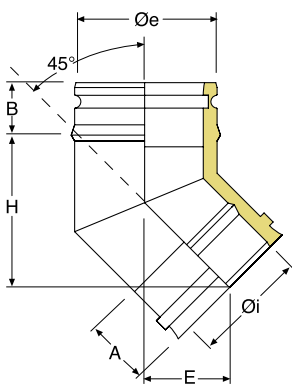
DOPPIA PARETE - DOUBLE WALL AISI 316L



EX10GDP45C...

Curva a 45°.

Elbow 45°.



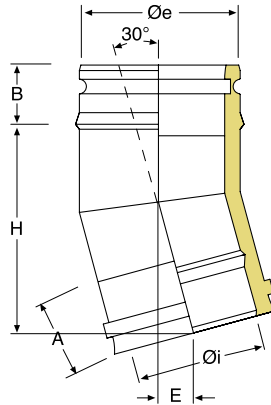
Øi	Øe	COD.	A	B	E	H
80	100	EX10GDP45C08	65	54	64	98
100	120	EX10GDP45C10	65	54	67	105



EX10GDP30C...

Curva a 30°.

Elbow 30°.



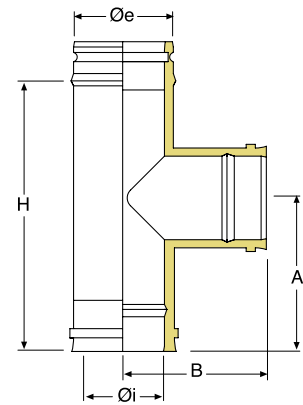
Øi	Øe	COD.	A	B	E	H
80	100	EX10GDP30C08	65	54	44	116
100	120	EX10GDP30C10	65	54	46	119



EX10RTDPC...

Raccordo a "T" 90°.

90° tee.



Øi	Øe	COD.	A	B	H
80	100	EX10RTDPC08	123	138	190
100	120	EX10RTDPC10	163	148	270

DW110

Finitura ramata esterna a richiesta
External kopper finish on request



EX10RTDPCU...

Raccordo a "T" 90° uscita monoparete ridotta a Ø 80 mm.

Tee 90° reduced Ø 80 mm single wall.



EX10TSIDPC...

Elemento con portello tondo per ispezione T 200°.

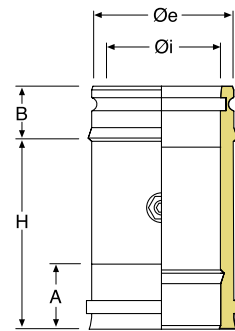
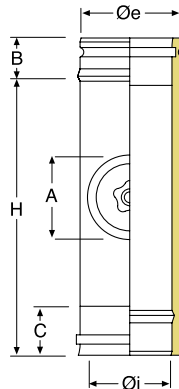
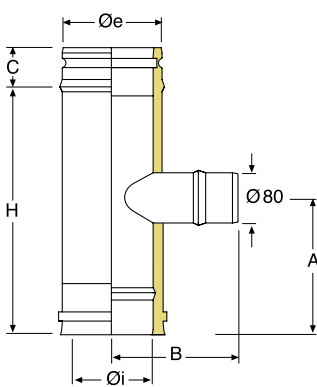
Inspection element with round test point T 200°.



EX10PF...

Elemento per prelievo fumi.

Fumes test section with threaded sleeve.



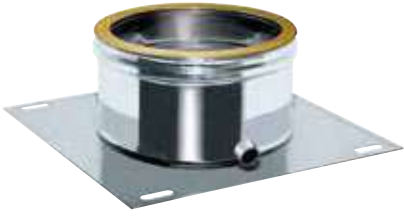
Øi	Øe	COD.	A	B	C	H
80	100	EX10RTDPCU08	125	70	54	190
100	120	EX10RTDPCU10	125	80	54	190

Øi	Øe	COD.	A	B	C	H
80	100	EX10TSIDPC08	80	54	65	190
100	120	EX10TSIDPC10	100	54	65	270

Øi	Øe	COD.	A	B	H
80	100	EX10PF08	65	54	190
100	120	EX10PF10	65	54	190

Finitura ramata esterna a richiesta
External kopper finish on request

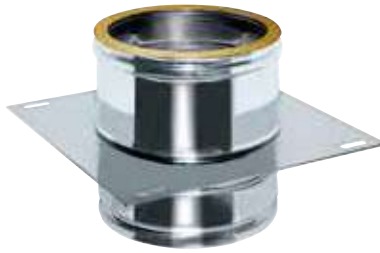
DOPPIA PARETE - DOUBLE WALL AISI 316L



EX10PIASTRC...

Piastra di partenza con scarico laterale.

Base plate with drain plug.



EX10PIASIC...

Piastra intermedia.

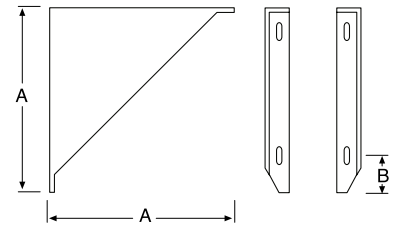
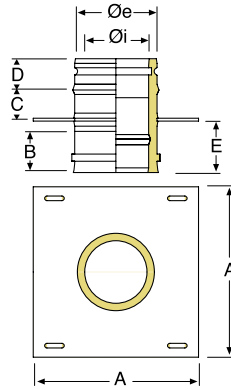
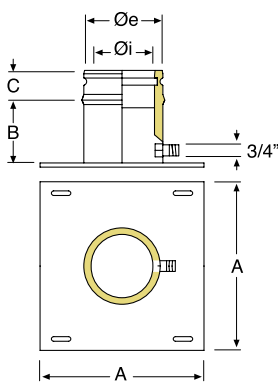
Intermediate anchor plate.



L316EXCS...

Coppia di supporti per piastra.

Cantilever brackets (pair).



Øi	Øe	COD.	A	B	C
80	100	EX10PIASTRC08	200	100	54
100	120	EX10PIASTRC10	220	100	54

Øi	Øe	COD.	A	B	C	D	E
80	100	EX10PIASIC08	200	65	58	54	80
100	120	EX10PIASIC10	220	65	58	54	80

Øi	Øe	COD.	A	B
80	100	L316EXCS10	200	32
100	120	L316EXCS12	220	32

Finitura ramata esterna a richiesta
External kopper finish on request

DW10



EX10TAPDP4C...

Scarico condensa.

Tee cap with condense drain.



EX10TC...

Tappo cieco.

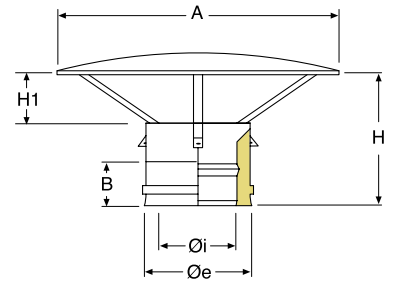
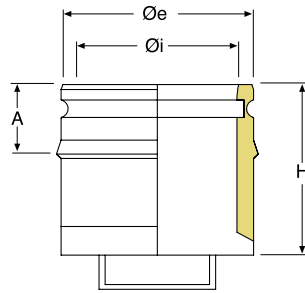
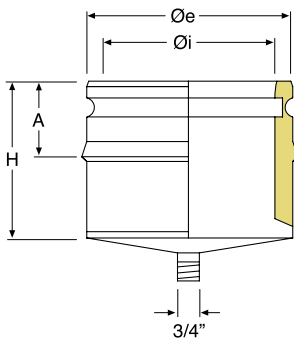
Tee cap.



AEXCCDPC...

Cappello cinese.

Rain cap.



Øi	Øe	COD.	A	H
80	100	EX10TAPDP4C08	54	115
100	120	EX10TAPDP4C10	54	115

Øi	Øe	COD.	A	H
80	100	EX10TC08	54	115
100	120	EX10TC10	54	115

Øi	Øe	COD.	A	B	H	H1
80	100	AEXCCDPC08	230	65	205	70
100	120	AEXCCDPC10	265	65	205	70

Finitura ramata esterna a richiesta
External kopper finish on request

DOPPIA PARETE - DOUBLE WALL AISI 316L



AEXTADPC...

Terminale anti intemperie.

Anti draught terminal.



AEXTTCDCPC...

Terminale tronco conico.

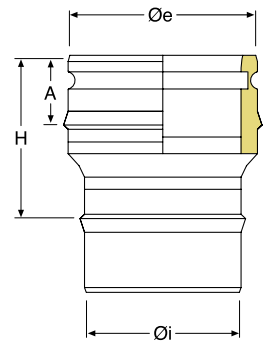
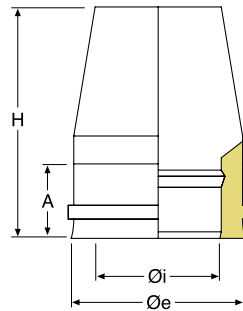
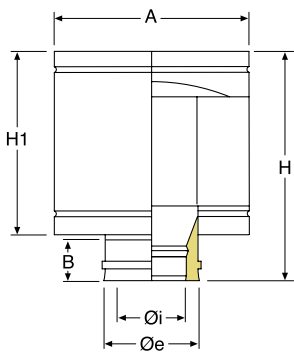
Venturi cone terminal.



EX10RCIDP...

Raccordo ingresso mono - doppia (raccordo per caldaia).

Adaptor from single to double wall (boiler adaptor).



Øi	Øe	COD.	A	B	H	H1
80	100	AEXTADPC08	185	65	240	165
100	120	AEXTADPC10	220	65	240	165

Øi	Øe	COD.	A	H
80	100	AEXTTCDCPC08	65	235
100	120	AEXTTCDCPC10	65	235

Øi	Øe	COD.	A	H
80	100	EX10RCIDP08	54	140
100	120	EX10RCIDP10	54	140

Finitura ramata esterna a richiesta
External kopper finish on request



L316EXFACSS...

Fascetta di sicurezza.

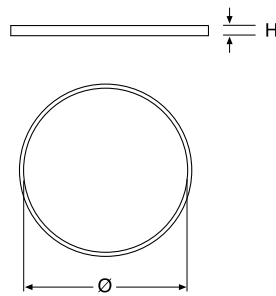
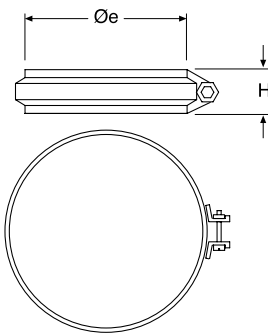
Locking band.



L316EX3LGN...

Guarnizione di tenuta in silicone nero.

Silicon black seal.



\varnothing_e	COD.	H
100	L316EXFACSS10	20
120	L316EXFACSS12	20

\varnothing	COD.	H
80	L316EX3LGN08	10
100	L316EX3LGN10	10

Finitura ramata esterna a richiesta
External kopper finish on request

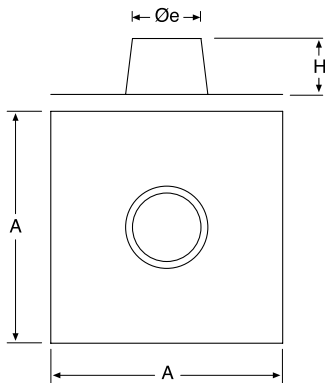
DOPPIA PARETE - DOUBLE WALL AISI 316L



L316EXFPPSS...

Faldale piano inox.

Flat stainless steel flashing.



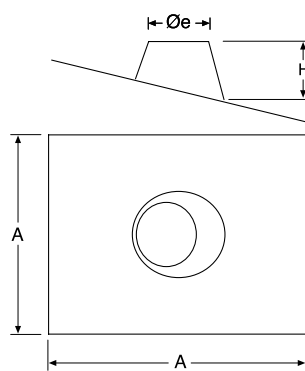
Øi	Øe	COD.	A	H
80	100	L316EXFPPSS10	400	120
100	120	L316EXFPPSS12	400	130



L316EXFPS5S...

Faldale regolabile da 5° a 30° con base inox.

Adjustable stainless steel flashing from 5° to 30°.



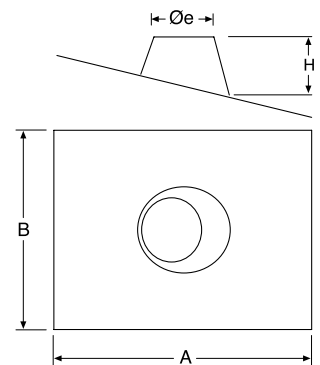
Øi	Øe	COD.	A	H
80	100	L316EXFPS5S10	400	120
100	120	L316EXFPS5S12	400	130



L316EXFPS3S... *

Faldale regolabile da 30° a 45° con base inox.

Adjustable stainless steel flashing from 30° to 45°.



Øi	Øe	COD.	A	B	H
80	100	L316EXFPS3S10	550	450	120
100	120	L316EXFPS3S12	550	450	130

Finitura ramata esterna a richiesta
External kopper finish on request

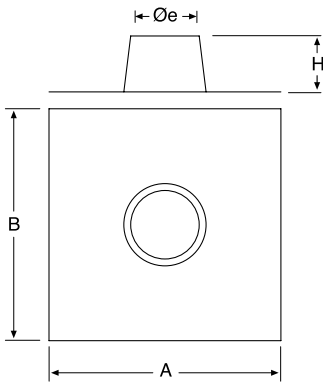
* A richiesta
On request



BFL304AFPPSS...

Faldale piano con base in alluminio.

Flat flashing with aluminum base.



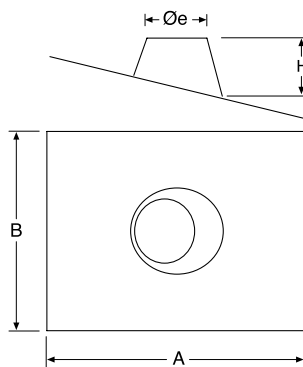
Øi	Øe	COD.	A	B	H
80	100	BFL304AFPPSS10	450	550	120
100	120	BFL304AFPPSS12	550	650	130



BFL304AFPS5S...

Faldale regolabile da 5° a 30° con base in alluminio.

Adjustable flashing from 5° to 30° with aluminum base.



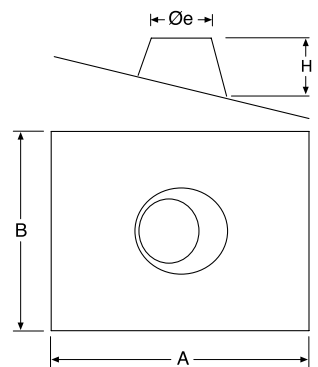
Øi	Øe	COD.	A	B	H
80	100	BFL304AFPS5S10	750	450	120
100	120	BFL304AFPS5S12	850	550	130



BFL304FPS5S...

Faldale regolabile da 5° a 30° con base in piombo.

Adjustable flashing from 5° to 30° with lead base.



Øi	Øe	COD.	A	B	H
80	100	BFL304FPS5S10	600	500	120
100	120	BFL304FPS5S12	600	500	130

Finitura ramata esterna a richiesta
External kopper finish on request

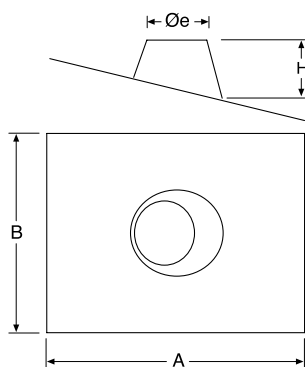
DOPPIA PARETE - DOUBLE WALL AISI 316L



BFL304FPS3S...

Faldale regolabile da 30° a 45° con base in piombo.

Adjustable flashing from 30° to 45° with lead base.



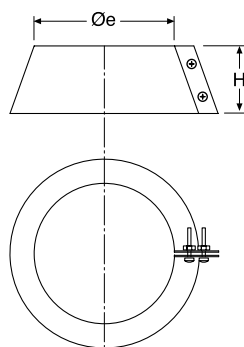
\varnothing_i	\varnothing_e	COD.	A	B	H
80	100	BFL304FPS3S10	600	500	120
100	120	BFL304FPS3S12	600	500	130



L316EXFAPS2S...

Fascetta anti intemperie.

Storm collar.



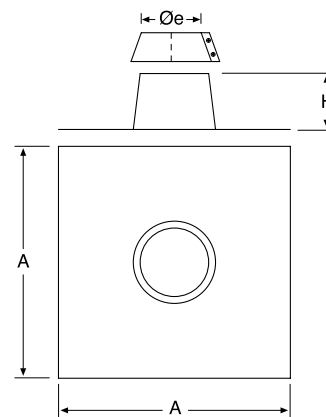
\varnothing_i	\varnothing_e	COD.	H
80	100	L316EXFAPS2S10	100
100	120	L316EXFAPS2S12	100



BFL316FPPSSF...

Faldale piano con base inox e fascetta anti intemperie.

Flat stainless steel flashing with storm collar.



\varnothing_i	\varnothing_e	COD.	A	H
80	100	BFL316FPPSSF10	400	120
100	120	BFL316FPPSSF12	400	130

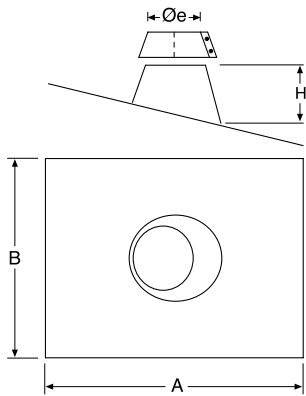
Finitura ramata esterna a richiesta
External kopper finish on request



BFL316FPS5SF...

Faldale regolabile da 5° a 30° con base in piombo e fascetta anti intemperie.

Adjustable flashing from 5° to 30° with lead base and storm collar.



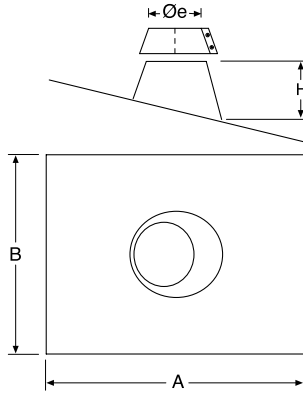
Øi	Øe	COD.	A	B	H
80	100	BFL316FPS5SF10	600	500	120
100	120	BFL316FPS5SF12	600	500	130



BFL316FPS3SF...

Faldale regolabile da 30° a 45° con base in piombo e fascetta anti intemperie.

Adjustable flashing from 30° to 45° with lead base and storm collar.



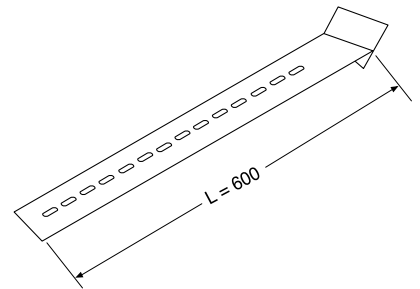
Øi	Øe	COD.	A	B	H
80	100	BFL316FPS3SF10	600	500	120
100	120	BFL316FPS3SF12	650	500	130



DISTREG

Distanziale per collare a muro L = 600 mm.

Adjustable distance piece for wall bracket L = 600 mm.



COD.	L
DISTREG	600

Finitura ramata esterna a richiesta
External kopper finish on request

DOPPIA PARETE - DOUBLE WALL AISI 316L



L316EXCCT...

Collare a muro con tassello.

Wall bracket with anchor bolt.



L316EXCOLSS...

Collare a muro.

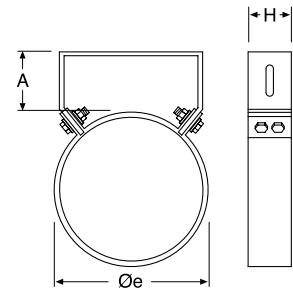
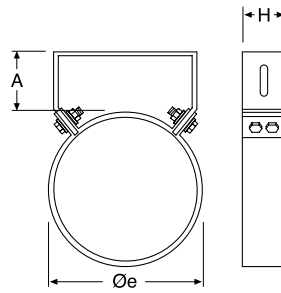
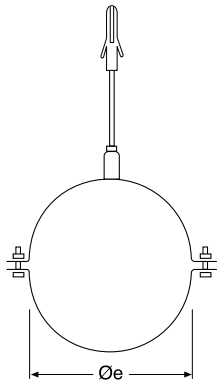
Wall bracket.



BFL316CREG...

Collare a muro regolabile da 50 a 100 mm.

Wall bracket adjustable from 50 to 100 mm.



Øe	COD.
100	L316EXCCT10
120	L316EXCCT12

Øe	COD.	A	H
100	L316EXCOLSS10	50	40
120	L316EXCOLSS12	50	40

Øe	COD.	A	H
100	BFL316CREG10	50-100	40
120	BFL316CREG12	50-100	40

Finitura ramata esterna a richiesta
External kopper finish on request



L316EXDIS...

Distanziale per collare a muro.

Extension for wall bracket.



L316EXFCPSS...

Collare per cavi tiranti.

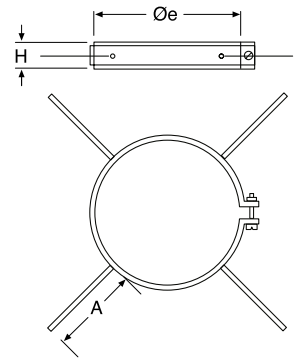
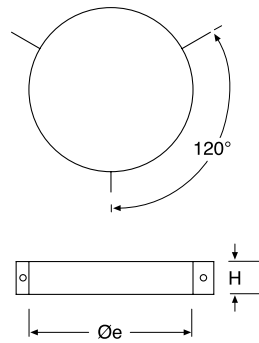
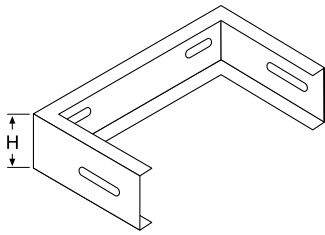
Guy wire bracket.



L316EXCD...

Collare distanziatore per intubamenti.

Spacing bracket.



Øe	COD.	H
100	L316EXDIS10	40
120	L316EXDIS12	40

Øe	COD.	H
100	L316EXFCPSS10	40
120	L316EXFCPSS12	40

Øe	COD.	A	H
100	L316EXCD10	300	40
120	L316EXCD12	300	40

Finitura ramata esterna a richiesta
External kopper finish on request

DOPPIA PARETE - DOUBLE WALL AISI 316L



L316EXCR...

Collare per ritubazione.

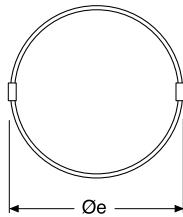
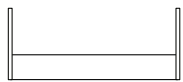
Bracket for re-piping.



LUBGN

Lubrificante per guarnizione.

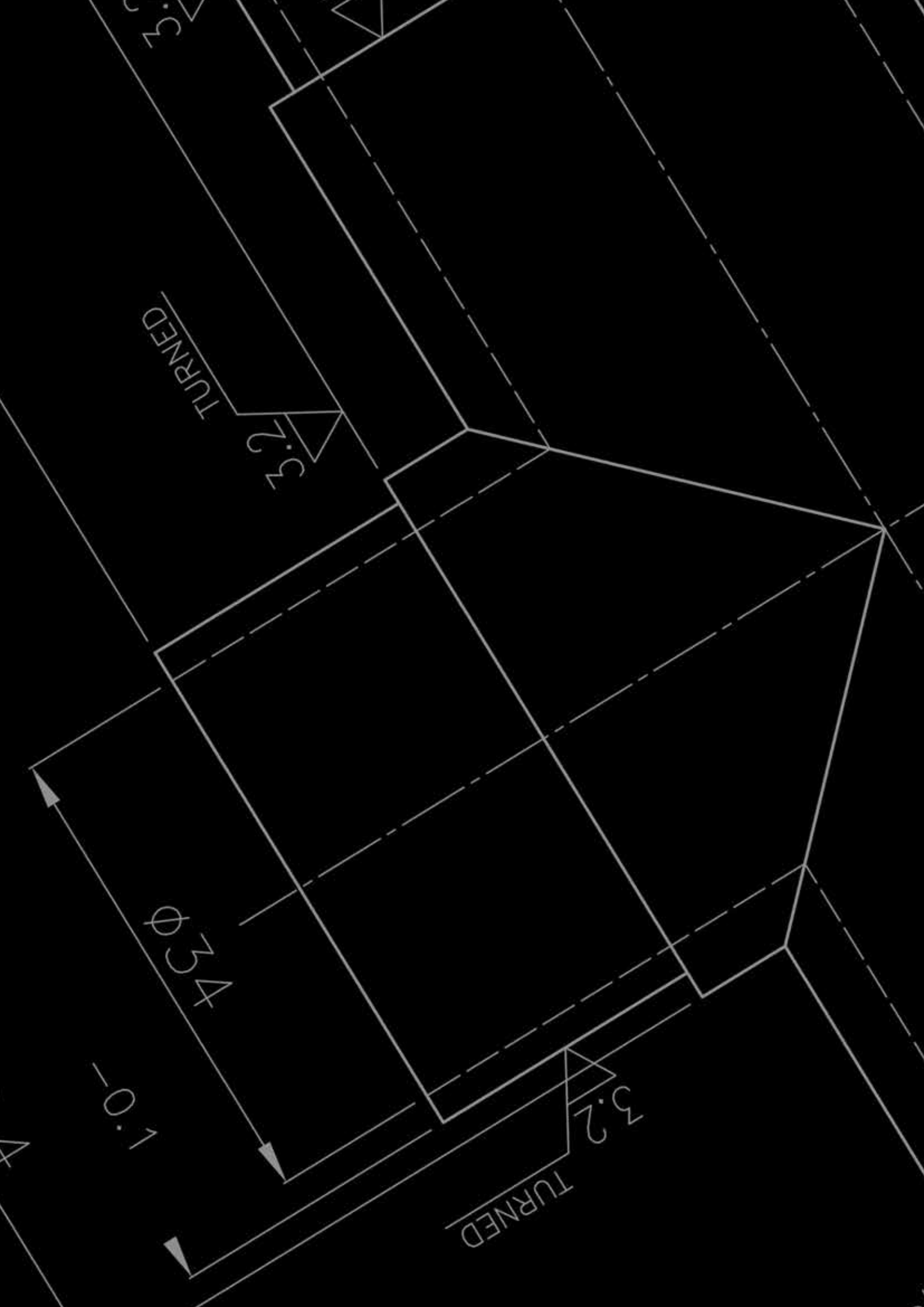
Lubricant for seal.



Øe	COD.
100	L316EXCR10
120	L316EXCR12

COD.
LUBGN

Finitura ramata esterna a richiesta
External kopper finish on request



EXPO
INOX

DW10 BLACK



**DW10
BLACK**

**DOPPIA PARETE
NERO**

**BLACK
DOUBLE WALL**

DW10 BLACK



SISTEMA DOPPIA PARETE DW10 BLACK

Il sistema **doppia parete DW10 BLACK** è composto da elementi componibili rigidi con finitura lucida BA, realizzati con parete interna in acciaio inox AISI 316L di spessore minimo 0,4 mm e parete esterna in acciaio inox AISI 304 verniciata nera, conformi agli standard previsti dalla marcatura CE secondo la normativa EN 1856/1. La coibentazione è realizzata in lana minerale ad alta densità di spessore 10 mm, pressata ed interposta tra le pareti senza elementi di giunzione tra le stesse (ponte termico). Gli elementi modulari hanno innesto classico a bicchiere maschio-femmina calibrato per entrambi le pareti con guarnizione di tenuta a triplice labbro da inserire sulla parete interna, conforme alla normativa europea EN 14241-1, e giunzione meccanica con fascetta di sicurezza.

Riferimento normativo e designazione

Marcatura del prodotto secondo la normativa europea: CE 0476 EN 1856-1 / EN 1856-2.

T200 P1 W V2 L50040* O 20 con guarnizione

T600 N1 W V2 L50040 G500 M

* La designazione può variare in funzione della qualità e dello spessore della materia prima come indica la tabella di seguito:

V2 AISI 316L		Vm AISI 304		ISOL.	SPESSORI
EN 1856-1	EXPO INOX	EN 1856/1-2	EXPO INOX		
L50040	DW10	L20040	EDW10	10 mm	0,4 mm
L50050	DW10	L20050	EDW10	10 mm	0,5 mm

Utilizzo

Condotti, canali da fumo, camini metallici, esalazioni aria asserviti a generatori di calore di tipo atmosferico, pressurizzato, ad aria soffiata, tradizionali o a condensazione, cappe cucina per uso industriale o domestico, stufe a legna, caminetti, stufe a pellet.

Applicazione

Installazione interna o esterna.

Diametri disponibili - mm • A RICHIESTA

80/100 - 100/120

DOUBLE WALL DW10 BLACK SYSTEM

Double wall DW10 BLACK system is composed by modular rigid elements with BA surface finish, made with the inner wall of stainless steel AISI 316L BA minimum thickness of 0.4 mm and outer wall in stainless steel AISI 304 painted black, according to the standards set out by the European CE mark, EN 1856/1. Insulation made of high density mineral wool 10 mm thickness, pressed and interposed between the walls without connecting elements between the same (thermal junction). The modular elements have classic male-female junction calibrated for both sides, with triple seal lip gasket, conforming to European standard EN 14241-1, and mechanical connection with locking clamp.

Normative references and designation

Product marking according to the European standard: CE 0476 EN 1856-1 / EN 1856-2.

T200 P1 W V2 L50040* O 20 with seal

T600 N1 W V2 L50040 G500 M

* The designation may vary according to the quality and thickness of the raw material, as indicated in the table below:

V2 AISI 316L		Vm AISI 304		INSUL.	THICKNESS
EN 1856-1	EXPO INOX	EN 1856/1-2	EXPO INOX		
L50040	DW10	L20040	EDW10	10 mm	0.4 mm
L50050	DW10	L20050	EDW10	10 mm	0.5 mm

Utilizations

Ducts, flue pipes, metal chimneys, air conduction subservient to atmospheric heat generators, pressurized, air blown, traditional or condensing, industrial or domestic kitchen hoods, wood stoves, fireplaces, pellet stoves.

Application

Internal or external installation.

Available diameters - mm • ON DEMAND

80/100 - 100/120

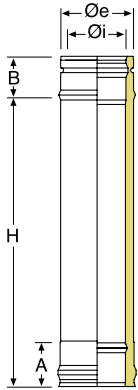
DOPPIA PARETE NERO - BLACK DOUBLE WALL



NEX10TDPC1C...

Elemento lineare da 1 m.

Pipe 1 m.



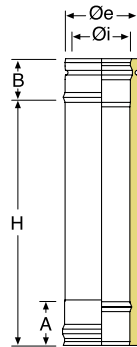
Øi	Øe	COD.	A	B	H
80	100	NEX10TDPC1C08	65	54	940
100	120	NEX10TDPC1C10	65	54	940



NEX10TDPC5C...

Elemento lineare da 0,50 m.

Pipe 0.50 m.



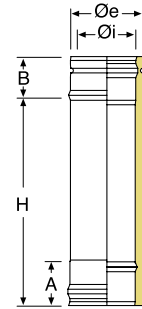
Øi	Øe	COD.	A	B	H
80	100	NEX10TDPC5C08	65	54	440
100	120	NEX10TDPC5C10	65	54	440



NEX10TDPC2C...

Elemento lineare da 0,33 m.

Pipe 0.33 m.



Øi	Øe	COD.	A	B	H
80	100	NEX10TDPC2C08	65	54	270
100	120	NEX10TDPC2C10	65	54	270

DW10 BLACK

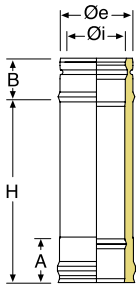
DW10 BLACK



NEX10TDPC25C...

Elemento lineare da 0,25 m.

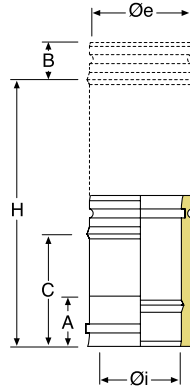
Pipe 0.25 m.



NEX10ETDP4C...

Elemento telescopico.

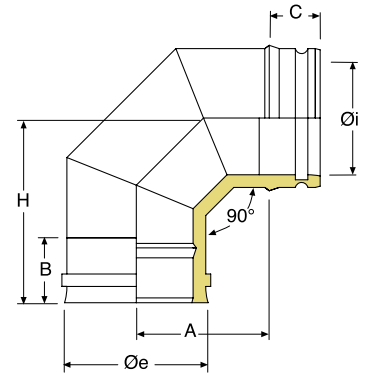
Adjustable pipe.



NEX10GDP90C...

Curva a 90°.

Elbow 90°.



Øi	Øe	COD.	A	B	H
80	100	NEX10TDPC25C08	65	54	190
100	120	NEX10TDPC25C10	65	54	190

Øi	Øe	COD.	A	B	C	H
80	100	NEX10ETDP4C08	65	54	257	390
100	120	NEX10ETDP4C10	65	54	257	390

Øi	Øe	COD.	A	B	C	H
80	100	NEX10GDP90C08	145	65	54	149
100	120	NEX10GDP90C10	150	65	54	154

DOPPIA PARETE NERO - BLACK DOUBLE WALL



NEX10GDP45C...

NEX10GDP30C...

NEX10RTDPC...

Curva a 45°.

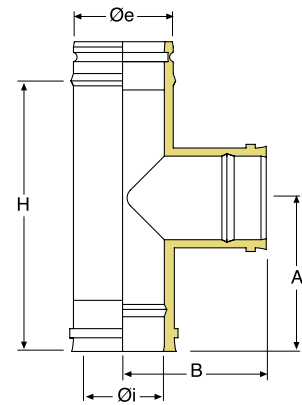
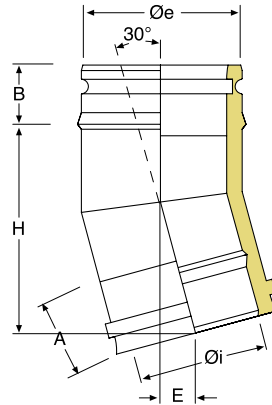
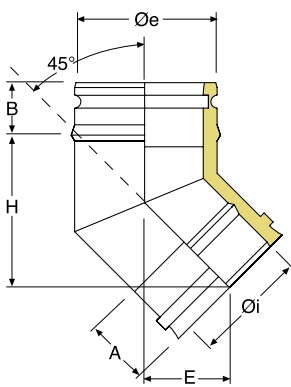
Curva a 30°.

Raccordo a "T" 90°.

Elbow 45°.

Elbow 30°.

90° tee.



Øi	Øe	COD.	A	B	E	H
80	100	NEX10GDP45C08	65	54	64	98
100	120	NEX10GDP45C10	65	54	67	105

Øi	Øe	COD.	A	B	E	H
80	100	NEX10GDP30C08	65	54	44	116
100	120	NEX10GDP30C10	65	54	46	119

Øi	Øe	COD.	A	B	H
80	100	NEX10RTDPC08	123	138	190
100	120	NEX10RTDPC10	163	148	270

DW10 BLACK

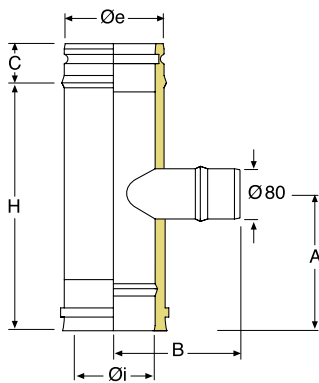
DW10 BLACK



NEX10RTDPCU...

Raccordo a "T" 90° uscita monoparete ridotta a Ø 80 mm.

Tee 90° reduced Ø 80 mm single wall.



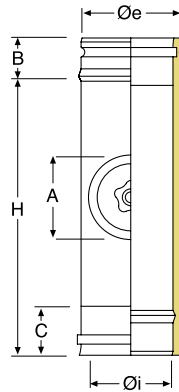
Øi	Øe	COD.	A	B	C	H
80	100	NEX10RTDPCU08	125	70	54	190
100	120	NEX10RTDPCU10	125	80	54	190



NEX10TSIDPC...

Elemento con portello tondo per ispezione T 200°.

Inspection element with round test point T 200°.



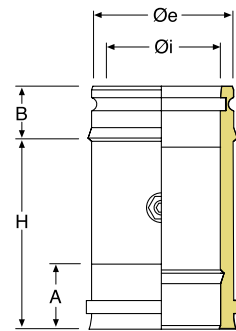
Øi	Øe	COD.	A	B	C	H
80	100	NEX10TSIDPC08	80	54	65	190
100	120	NEX10TSIDPC10	100	54	65	270



NEX10PF..

Elemento per prelievo fumi.

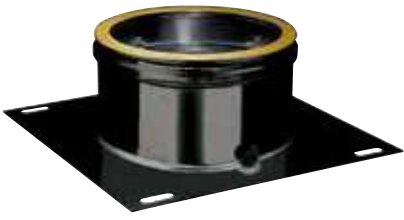
Fumes test section with threaded sleeve.



Øi	Øe	COD.	A	B	H
80	100	NEX10PF08	65	54	190
100	120	NEX10PF10	65	54	190

DW10 BLACK

DOPPIA PARETE NERO - BLACK DOUBLE WALL



NEX10PIASTRC...

Piastra di partenza con scarico laterale.

Base plate with drain plug.



NEX10PIASIC...

Piastra intermedia.

Intermediate anchor plate.

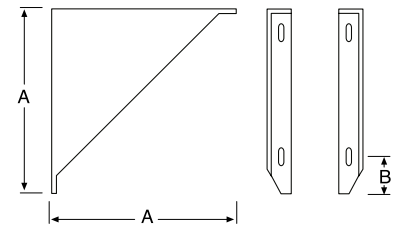
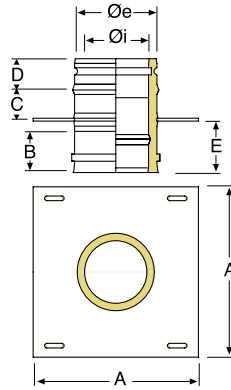
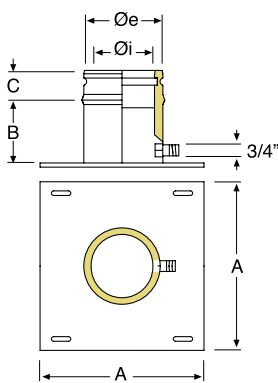


NL316EXCS...

Coppia di supporti per piastra.

Cantilever brackets (pair).

DW10 BLACK



Øi	Øe	COD.	A	B	C
80	100	NEX10PIASTRC08	200	100	54
100	120	NEX10PIASTRC10	220	100	54

Øi	Øe	COD.	A	B	C	D	E
80	100	NEX10PIASIC08	200	65	58	54	80
100	120	NEX10PIASIC10	220	65	58	54	80

Øi	Øe	COD.	A	B
80	100	NL316EXCS10	200	32
100	120	NL316EXCS12	220	32

DW10 BLACK



NEX10TAPDP4C...

Scarico condensa.

Tee cap with condense drain.



NEX10TC...

Tappo cieco.

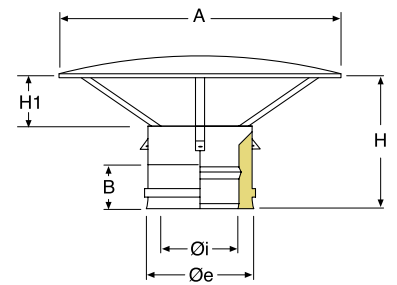
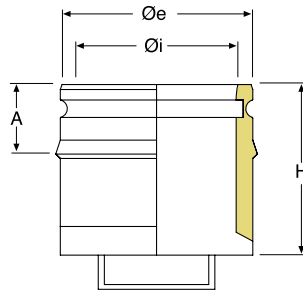
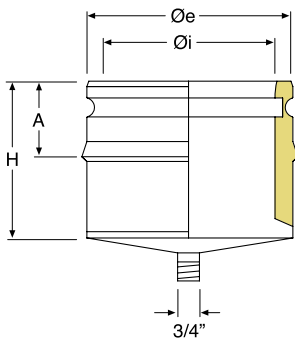
Tee cap.



NAEXCCDPC...

Cappello cinese.

Rain cap.



Øi	Øe	COD.	A	H
80	100	NEX10TAPDP4C08	54	115
100	120	NEX10TAPDP4C10	54	115

Øi	Øe	COD.	A	H
80	100	NEX10TC08	54	115
100	120	NEX10TC10	54	115

Øi	Øe	COD.	A	B	H	H1
80	100	NAEXCCDPC08	230	65	205	70
100	120	NAEXCCDPC10	265	65	205	70

DOPPIA PARETE NERO - BLACK DOUBLE WALL



NAEXTADPC...

Terminale anti intemperie.

Anti draught terminal.



NAEXTTCDCPC...

Terminale tronco conico.

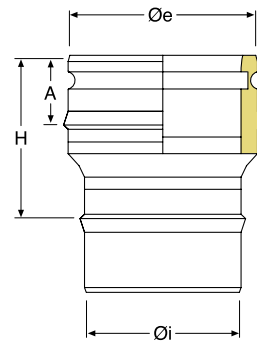
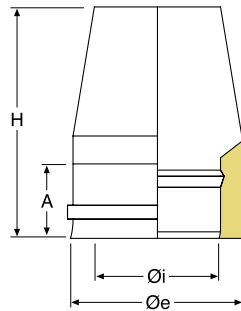
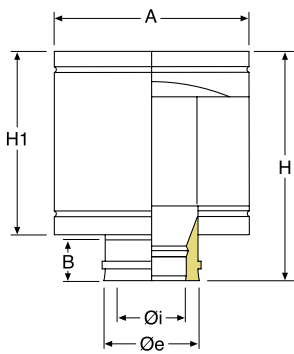
Venturi cone terminal.



NEX10RCIDP...

Raccordo ingresso mono - doppia (raccordo per caldaia).

Adaptor from single to double wall (boiler adaptor).



Øi	Øe	COD.	A	B	H	H1
80	100	NAEXTADPC08	185	65	240	165
100	120	NAEXTADPC10	220	65	240	165

Øi	Øe	COD.	A	H
80	100	NAEXTTCDCPC08	65	235
100	120	NAEXTTCDCPC10	65	235

Øi	Øe	COD.	A	H
80	100	NEX10RCIDP08	54	140
100	120	NEX10RCIDP10	54	140

DW10 BLACK

DW10 BLACK

DW10 BLACK



NL316EXFACSS...

Fascetta di sicurezza.

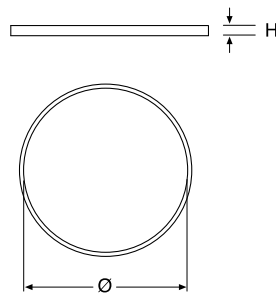
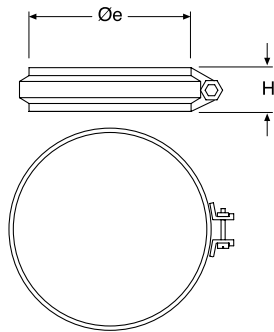
Locking band.



L316EX3LGN...

Guarnizione di tenuta in silicone nero.

Silicon black seal.



Øe	COD.	H
100	NL316EXFACSS10	20
120	NL316EXFACSS12	20

Ø	COD.	H
80	L316EX3LGN08	10
100	L316EX3LGN10	10

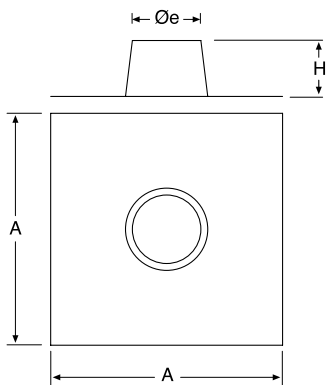
DOPPIA PARETE NERO - BLACK DOUBLE WALL



NL316EXFPPSS...

Faldale piano inox.

Flat stainless steel flashing.



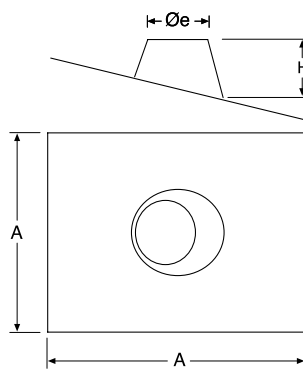
Øi	Øe	COD.	A	H
80	100	NL316EXFPPSS10	400	120
100	120	NL316EXFPPSS12	400	130



NL316EXFPS5S...

Faldale regolabile da 5° a 30° con base inox.

Adjustable stainless steel flashing from 5° to 30°.



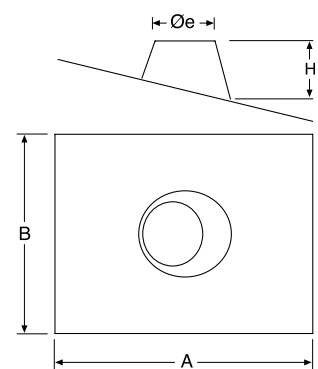
Øi	Øe	COD.	A	H
80	100	NL316EXFPS5S10	400	120
100	120	NL316EXFPS5S12	400	130



NL316EXFPS3S...

Faldale regolabile da 30° a 45° con base inox.

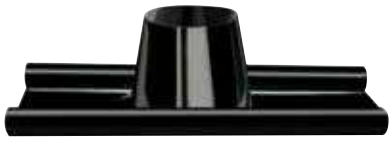
Adjustable stainless steel flashing from 30° to 45°.



Øi	Øe	COD.	A	B	H
80	100	NL316EXFPS3S10	550	450	120
100	120	NL316EXFPS3S12	550	450	130

DW10 BLACK

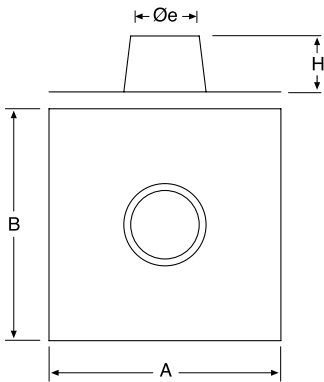
DW10 BLACK



NBFL304AFPPSS...

Faldale piano con base in alluminio.

Flat flashing with aluminum base.



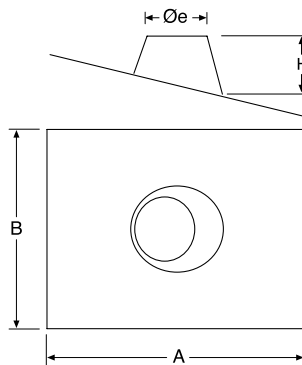
Øi	Øe	COD.	A	B	H
80	100	NBFL304AFPPSS10	450	550	120
100	120	NBFL304AFPPSS12	550	650	130



NBFL304AFPS5S...

Faldale regolabile da 5° a 30° con base in alluminio.

Adjustable flashing from 5° to 30° with aluminum base.



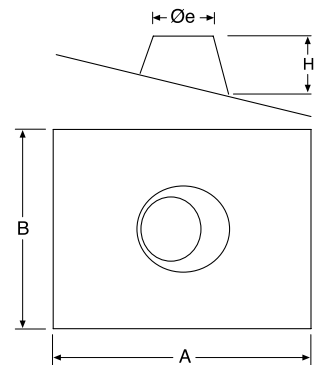
Øi	Øe	COD.	A	B	H
80	100	NBFL304AFPS5S10	750	450	120
100	120	NBFL304AFPS5S12	850	550	130



NBFL304FPS5S...

Faldale regolabile da 5° a 30° con base in piombo.

Adjustable flashing from 5° to 30° with lead base.



Øi	Øe	COD.	A	B	H
80	100	NBFL304FPS5S10	600	500	120
100	120	NBFL304FPS5S12	600	500	130

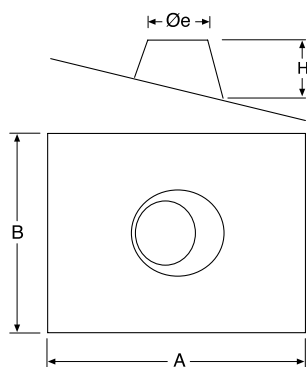
DOPPIA PARETE NERO - BLACK DOUBLE WALL



NBFL304FPS3S...

Faldale regolabile da 30° a 45° con base in piombo.

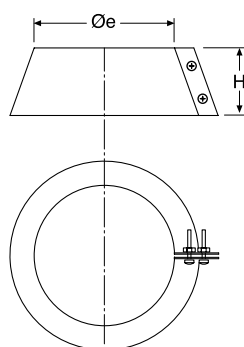
Adjustable flashing from 30° to 45° with lead base.



NL316EXFAPS2S...

Fascetta anti intemperie.

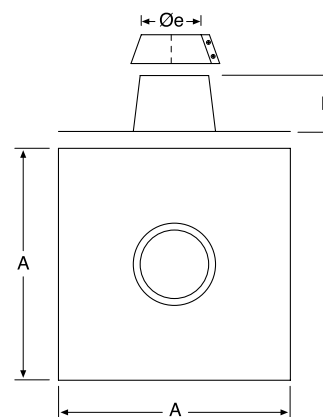
Storm collar.



NBFL316FPPSSF...

Faldale piano con base inox e fascetta anti intemperie.

Flat stainless steel flashing with storm collar.



Øi	Øe	COD.	A	B	H
80	100	NBFL304FPS3S10	600	500	120
100	120	NBFL304FPS3S12	600	500	130

Øi	Øe	COD.	H
80	100	NL316EXFAPS2S10	100
100	120	NL316EXFAPS2S12	100

Øi	Øe	COD.	A	H
80	100	NBFL316FPPSSF10	400	120
100	120	NBFL316FPPSSF12	400	130

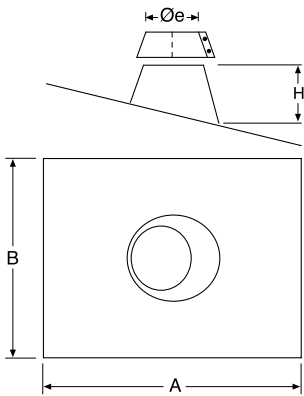
DW10 BLACK



NBFL316FPS5SF...

Faldale regolabile da 5° a 30° con base in piombo e fascetta anti intemperie.

Adjustable flashing from 5° to 30° with lead base and storm collar.



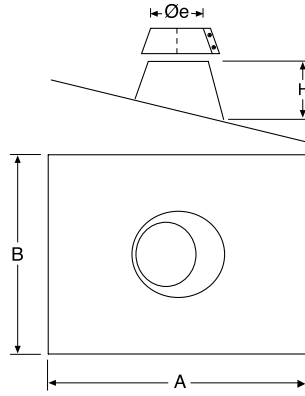
\varnothing_i	\varnothing_e	COD.	A	B	H
80	100	NBFL316FPS5SF10	600	500	120
100	120	NBFL316FPS5SF12	600	500	130



NBFL316FPS3SF...

Faldale regolabile da 30° a 45° con base in piombo e fascetta anti intemperie.

Adjustable flashing from 30° to 45° with lead base and storm collar.



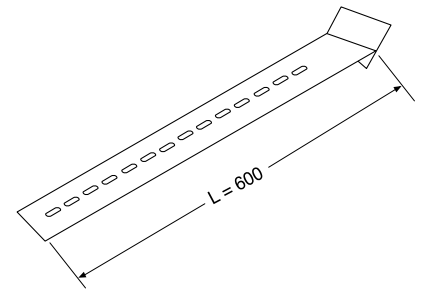
\varnothing_i	\varnothing_e	COD.	A	B	H
80	100	NBFL316FPS3SF10	600	500	120
100	120	NBFL316FPS3SF12	650	500	130



NDISTREG

Distanziale per collare a muro L = 600 mm.

Adjustable distance piece for wall bracket L = 600 mm.



COD.	L
NDISTREG	600

DOPPIA PARETE NERO - BLACK DOUBLE WALL



NL316EXCCT...R

Collare a muro con tassello rinforzato.

Reinforced wall bracket with anchor bolt.



NL316EXCOLSS...

Collare a muro.

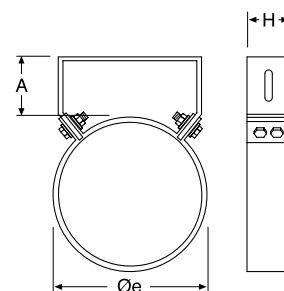
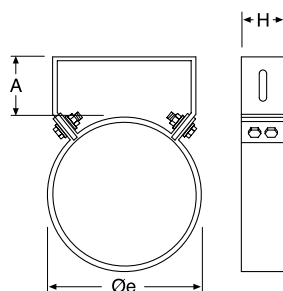
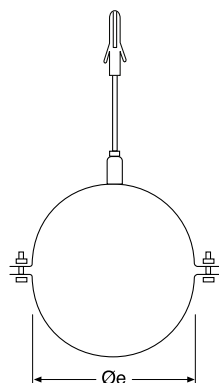
Wall bracket.



NBFL316CREG...

Collare a muro regolabile da 50 a 100 mm.

Wall bracket adjustable from 50 to 100 mm.



Øe	COD.
100	NL316EXCCT10R
120	NL316EXCCT12R

Øe	COD.	A	H
100	NL316EXCOLSS10	50	40
120	NL316EXCOLSS12	50	40

Øe	COD.	A	H
100	NBFL316CREG10	50-100	40
120	NBFL316CREG12	50-100	40



NL316EXDIS...

Distanziale per collare a muro.

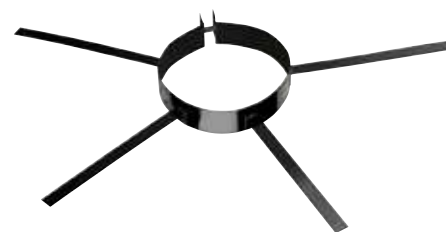
Extension for wall bracket.



NL316EXFCPSS...

Collare per cavi tiranti.

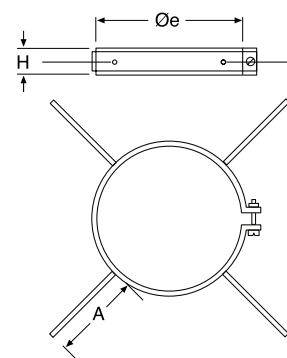
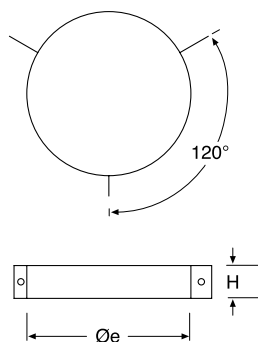
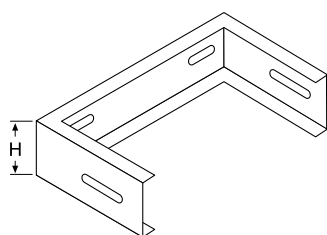
Guy wire bracket.



NL316EXCD...

Collare distanziatore per intubamenti.

Spacing bracket.



Øe	COD.	H
100	NL316EXDIS10	40
120	NL316EXDIS12	40

Øe	COD.	H
100	NL316EXFCPSS10	40
120	NL316EXFCPSS12	40

Øe	COD.	A	H
100	NL316EXCD10	300	40
120	NL316EXCD12	300	40

DOPPIA PARETE NERO - *BLACK DOUBLE WALL*



NL316EXCR...

Collare per ritubazione.

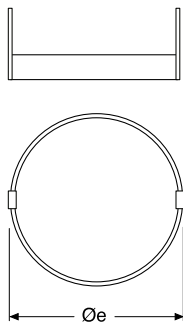
Bracket for re-piping.



LUBGN

Lubrificante per guarnizione.

Lubricant for seal.



Øe	COD.
100	NL316EXCR10
120	NL316EXCR12

COD.
LUBGN



BOX DW10 BLACK Ø 80

Box DW10 Black Ø 80 mm

DW10 Black box Ø 80 mm

Contiene / Contains

24	Tubi 1 m <i>Pipes 1 m</i>
12	Tubi 0,50 m <i>Pipes 0.50 m</i>
12	Tubi 0,25 m <i>Pipes 0.25 m</i>
12	Curve a 90° <i>Elbows 90°</i>
12	Curve a 45° <i>Elbows 45°</i>
12	Raccordi a "T" 90° con tappo <i>90° tees with tee cap</i>
12	Collari a muro <i>Wall brackets</i>
12	Rosoni copriforo <i>Ceiling hole covers</i>

COD.

BOXDW10B08 ●

- Valore della merce contenuta - escluso il box.
Costo fisso, box vuoto, non soggetto a sconti
Value of goods contained - excluding box.
Fixed cost, empty box, not subject to discounts



EXPO
INOX

ISO FLEX

ISO FLEX

**FLESSIBILE
COIBENTATO**

**INSULATED
FLEXIBLE**

20

3.2 TURNED

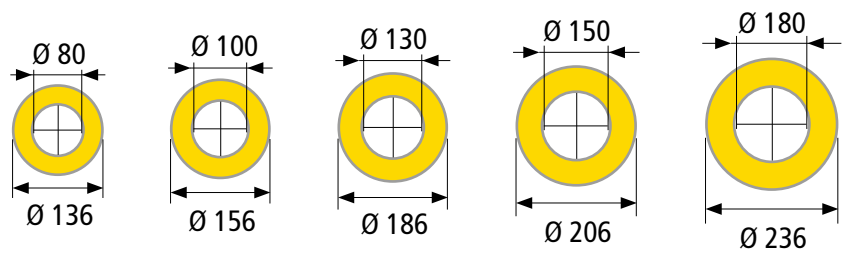
TURNED

ISOFLEX

A RICHIESTA - ON REQUEST



NEW!



ISOFLEX



316EXDPISO + Øi

Flessibile coibentato
Insulated flexible



- ✓ Standard
- ✓ Pressione Pressure
- ✓ Condensazione Condensation



L316EXGMISO + Øi

Giunto flex rigido maschio (N1)
Flexadapter to rigid male (N1)



L316EXMXISO + Øi

Giunto flex rigido femmina con invito interno anticondensa (N1)
Flexadapter to rigid female with condensate diverter (N1)



FLEXKITISO + Øi

PRESSIONE PRESSURE 200 Pa

Giunto flex 200 Pa rigido maschio (P1)
Flexadapter 200 Pa to rigid male (P1)



Fascetta di chiusura inclusa
Locking band included

FLESSIBILE COIBENTATO - INSULATED FLEXIBLE LINER

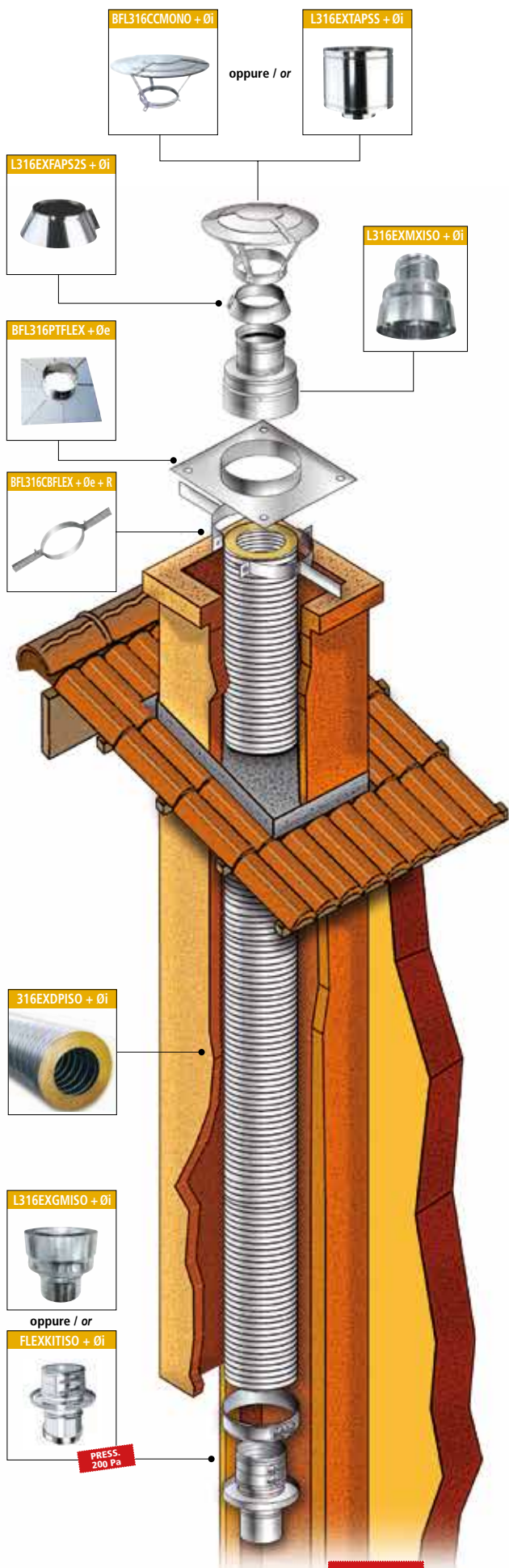


FIG. 1



Pressione / Pressure T200 P1 W V2 L50010 O con guarnizione / with seal 200 Pa
 Depressione / Negative pressure T600 N1 W V2 L50010 G senza guarnizione / without seal

- Peso massimo 50 kg per un collare tubolare (fig. 1) e 85 kg aggiungendo una piastra intermedia con coppia supporto (fig. 2).
- Prima di effettuare l'intubamento, dopo aver avvitato il giunto, mettere i rivetti sulla parete esterna per creare il collegamento meccanico tra le due pareti (sono previsti 3 fori Ø 4 mm).
- Lo spazio circolare tra ISOFLEX e il condotto esistente deve essere libero e ventilato (senza isolamento aggiuntivo).
- Maximum weight 50 kg for a tubular collar (fig. 1) and 85 kg by adding an intermediate anchor plate with a pair of cantilever brackets (fig. 2).
- Before ducting, after having screwed the joint, put the rivets on the external wall to create the mechanical connection between the two walls (they are provided 3 holes Ø 4 mm).
- The circular space between ISOFLEX and the existing duct must be free and ventilated (without additional insulation).

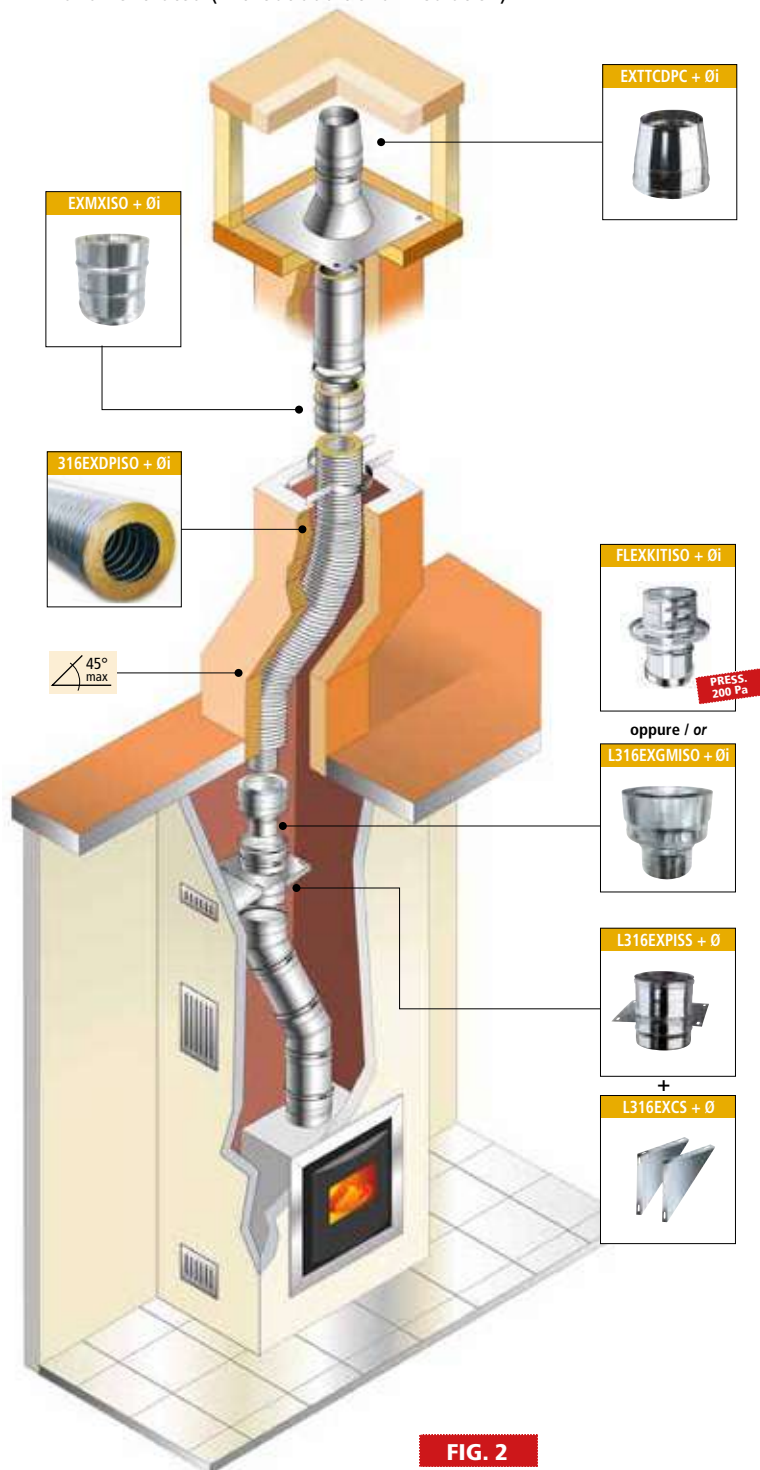


FIG. 2

ISO FLEX

FLESSIBILE ISOLATO POLICOMBUSTIBILE

SENZA PONTI TERMICI FINO A 30 m

- Parete interna doppia parete liscia INOX AISI 316L
- Parete esterna monoparete INOX AISI 304
- Isolamento 25 mm di lana di roccia ad alta densità
 - Semplice da utilizzare
 - Mantiene perfettamente la temperatura grazie all'isolante
 - Limita i rischi da accumulo di fuliggine
 - Ostacola la formazione di condensa nel condotto
 - Migliora il rendimento dell'apparecchio
 - Facilita il tiraggio del camino
 - Il costo di installazione è ridottissimo: essendo pre-coibentato non necessita di ulteriore lavoro di assemblaggio tra il tubo flex e gli isolanti, che avviene generalmente in cantiere a cura dell'installatore

INSULATED FLEXIBLE LINER - POLYCOMBUSTIBLE

WITHOUT THERMAL BRIDGES UP TO 30 m

- Inner pipe: double wall with smooth inner surface in stainless steel AISI 316L
- Outer wall: single wall in stainless steel AISI 304
- Insulation: high density mineral wool 25 mm thickness
 - Easy to use
 - It keeps the temperature perfectly thanks to the insulation
 - It limits the risk of accumulation of soot
 - It hinders the formation of condensation inside the duct
 - It improves the performance of the appliance
 - It facilitates the chimney draft
 - Reduced costs for the installation: as ISOFLEX is pre-insulated it does not require any further manual work between the flex tube and the insulating material, which generally is done on site by the installer



	Øi	Ø 80	Ø 100	Ø 130	Ø 150	Ø 180
	Øe	Ø 136	Ø 156	Ø 186	Ø 206	Ø 236
LUNGH. ROTOLI STANDARD IMBALLO DISPENSER / LENGTH COILS STANDARD DISPENSER PACKAGING		30 m	30 m	25 m	20 m	Non disponibile Not available
LUNGH. ROTOLI STANDARD IMBALLO PLASTICA / LENGTH COILS STANDARD PLASTIC PACKAGING		30 m	30 m	30 m	20 m	20 m
LUNGH. SU RICHIESTA: METRI FINO A... AUMENTO +15% LENGTH ON REQUEST: METERS UNTILL TO... INCREASE +15%		30 m	30 m	30 m	20 m	20 m
PESI / POIDS kg/ml		2,3	2,8	3,3	3,8	4,2



► Flessibile coibentato - Insulated flexible liner

CODICE	316DPISO08	316DPISO10	316DPISO13	316DPISO15	316DPISO18
Øi	Ø 80	Ø 100	Ø 130	Ø 150	Ø 180



► Giunto flex rigido maschio - Flexadapter to rigid male

CODICE	L316EXGMISO08	L316EXGMISO10	L316EXGMISO13	L316EXGMISO15	L316EXGMISO18
--------	---------------	---------------	---------------	---------------	---------------



► Giunto flex rigido femmina con invito interno anticondensa - Flexadapter to rigid female with condensate diverter

CODICE	L316EXMXISO08	L316EXMXISO10	L316EXMXISO13	L316EXMXISO15	L316EXMXISO18
--------	---------------	---------------	---------------	---------------	---------------



► Giunto flex rigido femmina coibentato - Insulated flexadapter to rigid female

CODICE	EXMXISO08	EXMXISO10	EXMXISO13	EXMXISO15	EXMXISO18
--------	-----------	-----------	-----------	-----------	-----------



► Giunto flex 200 Pa rigido maschio con fascetta di chiusura - Flexadapter 200 Pa to rigid male with locking band

CODICE	FLEXXITISO08	FLEXXITISO10	#	#	#
--------	--------------	--------------	---	---	---



► Fascetta anti-intemperie - Storm collar

CODICE	L316EXFAPS2S08	L316EXFAPS2S10	L316EXFAPS2S13	L316EXFAPS2S15	L316EXFAPS2S18
--------	----------------	----------------	----------------	----------------	----------------



► Piastra terminale - Top plate

CODICE	BFL316PTFLEX13	BFL316PTFLEX15	BFL316PTFLEX18	BFL316PTFLEX20	BFL316PTFLEX23
--------	----------------	----------------	----------------	----------------	----------------



► Collare di bloccaggio rinforzato - Reinforced top clamp

CODICE	BFL316CBFLEX13R	BFL316CBFLEX15R	BFL316CBFLEX18R	BFL316CBFLEX20R	BFL316CBFLEX23R
--------	-----------------	-----------------	-----------------	-----------------	-----------------



► Cappello cinese con fascetta di bloccaggio - Rain cap with locking band

CODICE	BFL316CCMONO08	BFL316CCMONO10	BFL316CCMONO13	BFL316CCMONO15	BFL316CCMONO18
--------	----------------	----------------	----------------	----------------	----------------



► Terminale anti-intemperie - Anti draught terminal

CODICE	L316EXTAPSS08	L316EXTAPSS10	L316EXTAPSS13	L316EXTAPSS15	L316EXTAPSS18
--------	---------------	---------------	---------------	---------------	---------------



► Terminale tronco conico - Venturi cone terminal

CODICE	EXTTCDPC08	EXTTCDPC10	EXTTCDPC13	EXTTCDPC15	EXTTCDPC18
--------	------------	------------	------------	------------	------------



► Piastra intermedia - Intermediate anchor plate

CODICE	L31604EXPISS08	L31604EXPISS10	L31604EXPISS13	L31604EXPISS15	L31604EXPISS18
--------	----------------	----------------	----------------	----------------	----------------



► Coppia supporti - Cantilever brackets (pair)

CODICE	L316EXCS08	L316EXCS10	L316EXCS13	L316EXCS15	L316EXCS18
--------	------------	------------	------------	------------	------------

Per ulteriori informazioni (imballi, metrature, ecc.) contattare il nostro ufficio commerciale

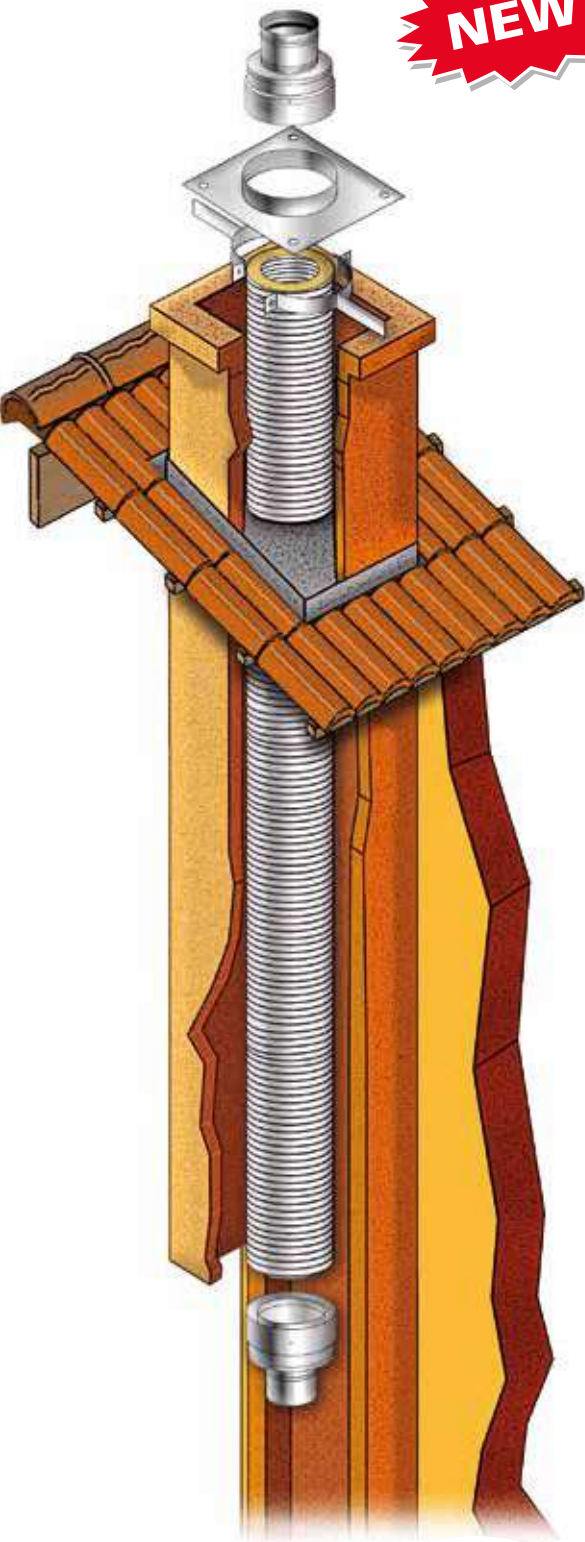
For further information (packages, meters, etc.) contact your sales office

Non disponibile
Not available

FLESSIBILE COIBENTATO - INSULATED FLEXIBLE LINER

NEW!

KIT 7 - 9 - 11 m



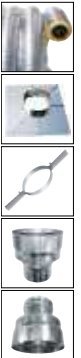
		KITiso7		KITiso9		KITiso11	
Øi	m	COD.	m	COD.	m	COD.	
80	7	KITISO708	9	KITISO908	11	KITISO1108	
100	7	KITISO710	9	KITISO910	11	KITISO1110	
130	7	KITISO713	9	KITISO913	11	KITISO1113	
150	7	KITISO715	9	KITISO915	11	KITISO1115	
180	7	KITISO718	9	KITISO918	11	KITISO1118	

KITiso7



CONTIENE / CONTAINS

- 1 Rotolo 7 metri
Coil 7 meters
- 1 Piastra per flex
Top plate for flexible pipe
- 1 Collare di bloccaggio per flex
Top clamp for flexible pipe
- 1 Giunto isoflex rigido maschio
Insulated flexadapter to rigid male
- 1 Giunto isoflex rigido femmina
Insulated flexadapter to rigid female

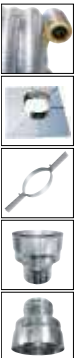


KITiso9



CONTIENE / CONTAINS

- 1 Rotolo 9 metri
Coil 9 meters
- 1 Piastra per flex
Top plate for flexible pipe
- 1 Collare di bloccaggio per flex
Top clamp for flexible pipe
- 1 Giunto isoflex rigido maschio
Insulated flexadapter to rigid male
- 1 Giunto isoflex rigido femmina
Insulated flexadapter to rigid female



KITiso11

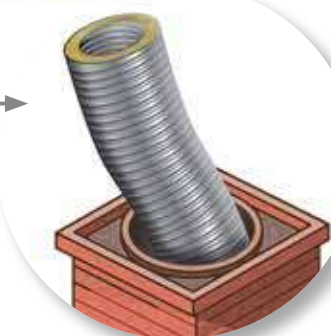


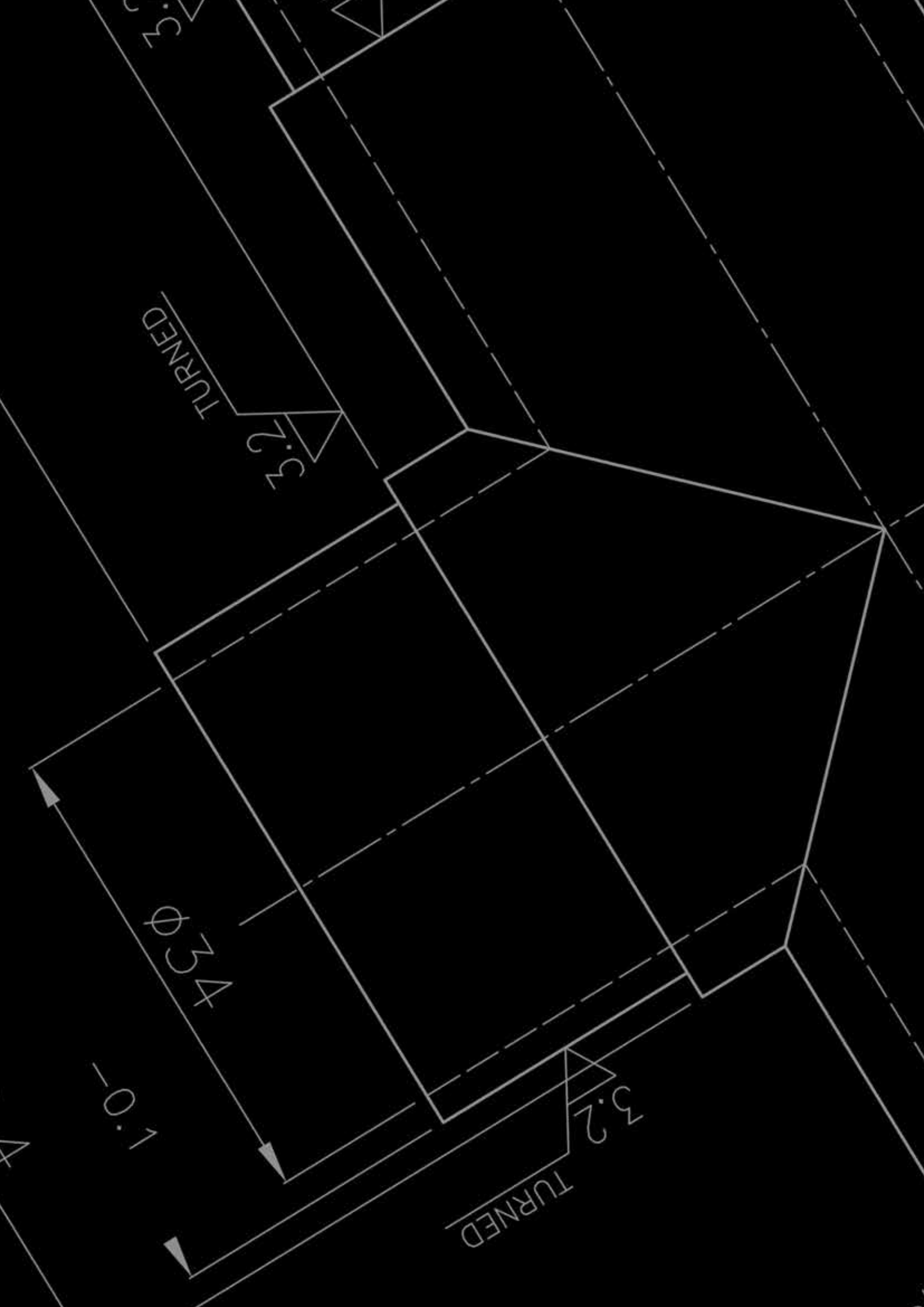
CONTIENE / CONTAINS

- 1 Rotolo 11 metri
Coil 11 meters
- 1 Piastra per flex
Top plate for flexible pipe
- 1 Collare di bloccaggio per flex
Top clamp for flexible pipe
- 1 Giunto isoflex rigido maschio
Insulated flexadapter to rigid male
- 1 Giunto isoflex rigido femmina
Insulated flexadapter to rigid female



TAGLIARE
LA PARTE
ECCEDENTE
CUT THE
EXCESS PART





EXPO
INOX



DW25

DW25

DOPPIA PARETE
DOUBLE WALL



SISTEMA DOPPIA PARETE DW25

Il sistema **doppia parete DW25** è composto da elementi componibili rigidi con finitura lucida BA, realizzati con parete interna in acciaio inox AISI 316L di spessore minimo 0,4 mm e parete esterna in acciaio inox AISI 304, conformi agli standard previsti dalla marcatura CE secondo la normativa EN 1856/1. La coibentazione è realizzata in lana minerale ad alta densità di spessore 25 mm, pressata ed interposta tra le pareti senza elementi di giunzione tra le stesse (ponte termico). Gli elementi modulari hanno innesto classico a bicchiere maschio-femmina calibrato per entrambi le pareti con guarnizione di tenuta a triplice labbro da inserire sulla parete interna, conforme alla normativa europea EN 14241-1, e giunzione meccanica con fascetta di sicurezza.

Riferimento normativo e designazione

Marcatura del prodotto secondo la normativa europea: CE 0476 EN 1856-1.

T200 H1 W V2 L50040* O xx a richiesta
 T200 P1 W V2 L50040* O xx con guarnizione
 T600 N1 W V2 L50040 O zz / G yy senza guarnizione

* La designazione può variare in funzione della qualità e dello spessore della materia prima come indica la tabella di seguito:

V2 AISI 316L		Vm AISI 304		ISOL.	SPESSORI
EN 1856-1	EXPO INOX	EN 1856/1-2	EXPO INOX		
L50040	DW25	L20040	EDW25	25 mm	0,4 mm
L50050*	DW25	L20050	EDW25	25 mm	0,5 mm
L50060*	DW25	L20060	EDW25	25 mm	0,6 mm

O xx	T200	O zz	T600	G yy
xx = 30 mm ≈ Ø 80 ÷ 300		zz = 50 mm ≈ Ø 80 ÷ 300		yy = 70 mm ≈ Ø 80 ÷ 300
xx = 45 mm ≈ Ø 350 ÷ 450		zz = 75 mm ≈ Ø 350 ÷ 450		yy = 105 mm ≈ Ø 350 ÷ 450
xx = 60 mm ≈ Ø 500		zz = 100 mm ≈ Ø 500		yy = 140 mm ≈ Ø 500

Utilizzo

Condotti, canali da fumo, camini metallici, esalazioni aria asserviti a generatori di calore di tipo atmosferico, pressurizzato, ad aria soffiata, tradizionali o a condensazione, cappe cucina per uso industriale o domestico, stufe a legna, caminetti, stufe a pellet.

Applicazione

Installazione interna o esterna.

Diametri disponibili - mm

80/130 - 100/150 - 130/180 - 150/200 - 180/230 - 200/250 - 250/300 - 300/350 - 350/400 - 400/450

• **450/500 - 500/550 A RICHIESTA** •

Disponibile fino al diametro interno 800 **A RICHIESTA**

DOUBLE WALL DW25 SYSTEM

Double wall DW25 system is composed by modular rigid elements with BA surface finish, made with the inner wall of stainless steel AISI 316L BA minimum thickness of 0.4 mm and outer wall in stainless steel AISI 304, according to the standards set out by the European CE mark, EN 1856/1. Insulation made of high density mineral wool 25 mm thickness, pressed and interposed between the walls without connecting elements between the same (thermal junction). The modular elements have classic male-female junction calibrated for both sides, with triple seal lip gasket, conforming to European standard EN 14241-1, and mechanical connection with locking clamp.

Normative references and designation

Product marking according to the European standard: CE 0476 EN 1856-1.

T200 H1 W V2 L50040* O xx on request
 T200 P1 W V2 L50040* O xx with seal
 T600 N1 W V2 L50040 O zz / G yy without seal

* The designation may vary according to the quality and thickness of the raw material, as indicated in the table below:

V2 AISI 316L		Vm AISI 304		INSUL.	THICKNESS
EN 1856-1	EXPO INOX	EN 1856/1-2	EXPO INOX		
L50040	DW25	L20040	EDW25	25 mm	0.4 mm
L50050*	DW25	L20050	EDW25	25 mm	0.5 mm
L50060*	DW25	L20060	EDW25	25 mm	0.6 mm

O xx	T200	O zz	T600	G yy
xx = 30 mm ≈ Ø 80 ÷ 300		zz = 50 mm ≈ Ø 80 ÷ 300		yy = 70 mm ≈ Ø 80 ÷ 300
xx = 45 mm ≈ Ø 350 ÷ 450		zz = 75 mm ≈ Ø 350 ÷ 450		yy = 105 mm ≈ Ø 350 ÷ 450
xx = 60 mm ≈ Ø 500		zz = 100 mm ≈ Ø 500		yy = 140 mm ≈ Ø 500

Utilizations

Ducts, flue pipes, metal chimneys, air conduction subservient to atmospheric heat generators, pressurized, air blown, traditional or condensing, industrial or domestic kitchen hoods, wood stoves, fireplaces, pellet stoves.

Application

Internal or external installation.

Available diameters - mm

80/130 - 100/150 - 130/180 - 150/200 - 180/230 - 200/250 - 250/300 - 300/350 - 350/400 - 400/450

• **450/500 - 500/550 ON REQUEST** •

Available internal diameter up to 800 **ON REQUEST**

DOPPIA PARETE - DOUBLE WALL AISI 316L



EXTDP1C...

Elemento lineare da 1 m.

Pipe 1 m.



EXTDP5C...

Elemento lineare da 0,50 m.

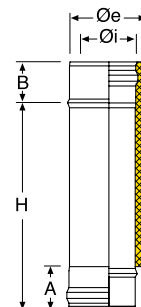
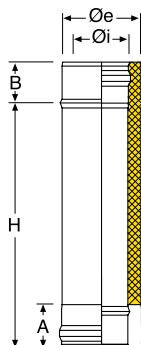
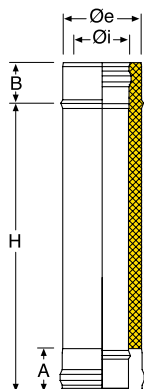
Pipe 0.50 m.



EXTDP2C...

Elemento lineare da 0,33 m.

Pipe 0.33 m.



Øi	Øe	COD.	A	B	H
80	130	EXTDP1C08	65	54	940
100	150	EXTDP1C10	65	54	940
130	180	EXTDP1C13	65	54	940
150	200	EXTDP1C15	65	54	940
180	230	EXTDP1C18	65	54	940
200	250	EXTDP1C20	65	54	940
250	300	EXTDP1C25	65	54	940
300	350	EXTDP1C30	65	54	940
350	400	EXTDP1C35	65	54	940
400	450	EXTDP1C40	65	54	940
450	500	EXTDP1C45	65	54	940
500	550	EXTDP1C50	65	54	940

Øi	Øe	COD.	A	B	H
80	130	EXTDP5C08	65	54	440
100	150	EXTDP5C10	65	54	440
130	180	EXTDP5C13	65	54	440
150	200	EXTDP5C15	65	54	440
180	230	EXTDP5C18	65	54	440
200	250	EXTDP5C20	65	54	440
250	300	EXTDP5C25	65	54	440
300	350	EXTDP5C30	65	54	440
350	400	EXTDP5C35	65	54	440
400	450	EXTDP5C40	65	54	440
450	500	EXTDP5C45	65	54	440
500	550	EXTDP5C50	65	54	440

Øi	Øe	COD.	A	B	H
80	130	EXTDP2C08	65	54	270
100	150	EXTDP2C10	65	54	270
130	180	EXTDP2C13	65	54	270
150	200	EXTDP2C15	65	54	270
180	230	EXTDP2C18	65	54	270
200	250	EXTDP2C20	65	54	270
250	300	EXTDP2C25	65	54	270
300	350	EXTDP2C30	65	54	270
350	400	EXTDP2C35	65	54	270
400	450	EXTDP2C40	65	54	270
450	500	EXTDP2C45	65	54	270
500	550	EXTDP2C50	65	54	270



EXTDP25C...

Elemento lineare da 0,25 m.

Pipe 0.25 m.



EXETDP4C...

Elemento telescopico.

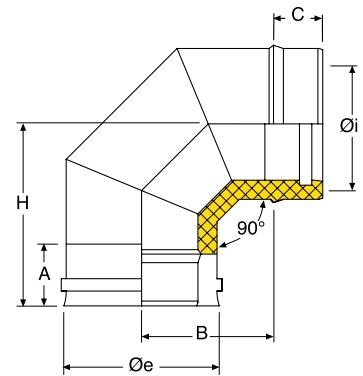
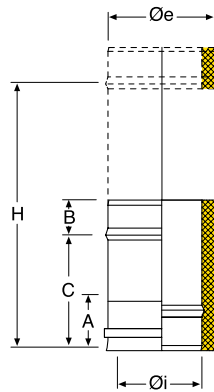
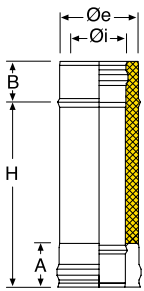
Adjustable pipe.



EXGDP90C...

Curva a 90°.

Elbow 90°.



Øi	Øe	COD.	A	B	H
80	130	EXTDP25C08	65	54	190
100	150	EXTDP25C10	65	54	190
130	180	EXTDP25C13	65	54	190
150	200	EXTDP25C15	65	54	190
180	230	EXTDP25C18	65	54	190
200	250	EXTDP25C20	65	54	190
250	300	EXTDP25C25	65	54	190
300	350	EXTDP25C30	65	54	190
350	400	EXTDP25C35	65	54	190
400	450	EXTDP25C40	65	54	190
450	500	EXTDP25C45	65	54	190
500	550	EXTDP25C50	65	54	190

Øi	Øe	COD.	A	B	C	H
80	130	EXETDP4C08	65	54	260	390
100	150	EXETDP4C10	65	54	260	390
130	180	EXETDP4C13	65	54	260	390
150	200	EXETDP4C15	65	54	260	390
180	230	EXETDP4C18	65	54	260	390
200	250	EXETDP4C20	65	54	260	390
250	300	EXETDP4C25	65	54	260	390
300	350	EXETDP4C30	65	54	260	390
350	400	EXETDP4C35	65	54	260	390
400	450	EXETDP4C40	65	54	260	390
450	500	EXETDP4C45	65	54	260	390
500	550	EXETDP4C50	65	54	260	390

Øi	Øe	COD.	A	B	C	H
80	130	EXGDP90C08	65	100	54	160
100	150	EXGDP90C10	65	120	54	180
130	180	EXGDP90C13	65	130	54	190
150	200	EXGDP90C15	65	140	54	200
180	230	EXGDP90C18	65	155	54	215
200	250	EXGDP90C20	65	165	54	225
250	300	EXGDP90C25	65	190	54	250
300	350	EXGDP90C30	65	215	54	275
* 350	400	EXGDP90C35	65	261	54	321
* 400	450	EXGDP90C40	65	307	54	367
450	500	EXGDP90C45	65	332	54	392
500	550	EXGDP90C50	65	357	54	417

* A richiesta
On request

DOPPIA PARETE - DOUBLE WALL AISI 316L



EXGDP45C...

Curva a 45°.

Elbow 45°.



EXGDP30C...

Curva a 30°.

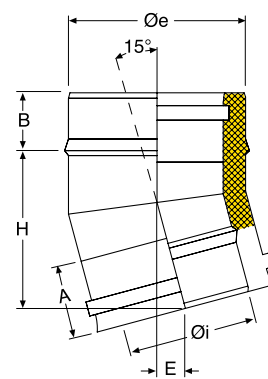
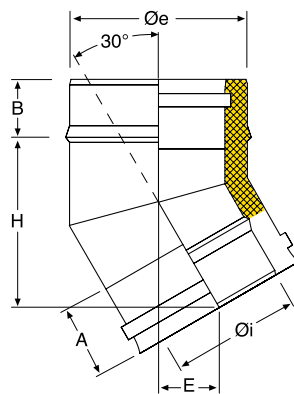
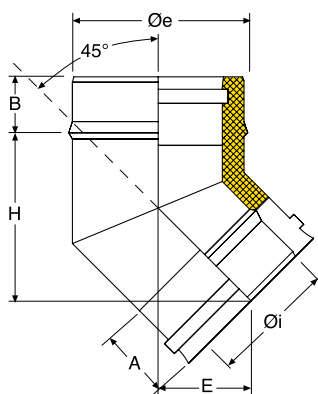
Elbow 30°.



EXGDP15C...

Curva a 15°.

Elbow 15°.



Øi	Øe	COD.	A	B	E	H
80	130	EXGDP45C08	65	54	72	119
100	150	EXGDP45C10	65	54	75	126
130	180	EXGDP45C13	65	54	79	137
150	200	EXGDP45C15	65	54	82	143
180	230	EXGDP45C18	65	54	88	160
200	250	EXGDP45C20	65	54	91	164
250	300	EXGDP45C25	65	54	98	184
300	350	EXGDP45C30	65	54	105	197
350	400	EXGDP45C35	65	54	114	215
400	450	EXGDP45C40	65	54	123	234
450	500	EXGDP45C45	65	54	130	252
500	550	EXGDP45C50	65	54	138	270

Øi	Øe	COD.	A	B	E	H
80	130	EXGDP30C08	65	54	46	119
100	150	EXGDP30C10	65	54	48	122
130	180	EXGDP30C13	65	54	51	130
150	200	EXGDP30C15	65	54	51	135
180	230	EXGDP30C18	65	54	53	142
200	250	EXGDP30C20	65	54	54	147
250	300	EXGDP30C25	65	54	57	160
300	350	EXGDP30C30	65	54	60	172
350	400	EXGDP30C35	65	54	63	184
400	450	EXGDP30C40	65	54	67	197
450	500	EXGDP30C45	65	54	70	210
500	550	EXGDP30C50	65	54	74	222

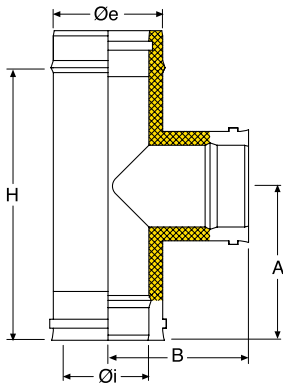
Øi	Øe	COD.	A	B	E	H
80	130	EXGDP15C08	65	54	23	112
100	150	EXGDP15C10	65	54	23	115
130	180	EXGDP15C13	65	54	23	119
150	200	EXGDP15C15	65	54	24	121
180	230	EXGDP15C18	65	54	25	125
200	250	EXGDP15C20	65	54	24	128
250	300	EXGDP15C25	65	54	25	134
300	350	EXGDP15C30	65	54	26	141
350	400	EXGDP15C35	65	54	27	147
400	450	EXGDP15C40	65	54	28	154
450	500	EXGDP15C45	65	54	29	160
500	550	EXGDP15C50	65	54	30	167



EXRTDPC...

Raccordo a "T" 90°.

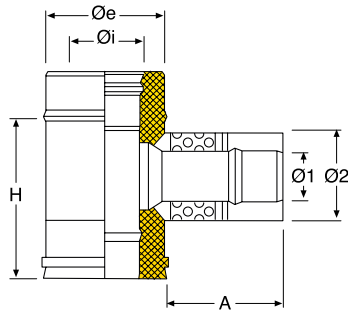
90° tee.



EXRTDPC.../10U06 *

Raccordo a "T" 90° con uscita coassiale (Ø 60-100).

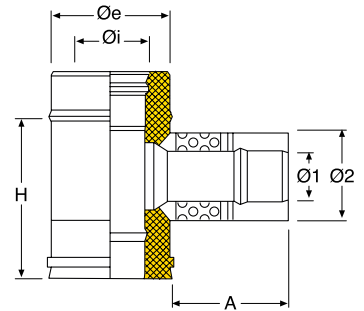
Tee 90° with coax outlet (Ø 60-100).



EXRTDPC...125U08 *

Raccordo a "T" 90° con uscita coassiale (Ø 80-125).

Tee 90° with coax outlet (Ø 80-125).



Øi	Øe	COD.	A	B	H
80	130	EXRTDPCB08	162	140	270
100	150	EXRTDPCB10	162	150	270
130	180	EXRTDPC13	242	165	440
150	200	EXRTDPC15	242	175	440
180	230	EXRTDPC18	242	190	440
200	250	EXRTDPC20	242	200	440
250	300	EXRTDPC25	242	225	440
300	350	EXRTDPC30	267	250	490
350	400	EXRTDPC35	322	275	588
400	450	EXRTDPC40	380	300	710
450	500	EXRTDPC45	380	325	710
500	550	EXRTDPC50	405	350	760

Øi	Øe	COD.	Ø1	Ø2	A	H
80	130	EXRTDPC08/10U06	60	100	135	190
100	150	EXRTDPC10/10U06	60	100	135	190
130	180	EXRTDPC13/10U06	60	100	135	190
150	200	EXRTDPC15/10U06	60	100	135	190
180	230	EXRTDPC18/10U06	60	100	135	190
200	250	EXRTDPC20/10U06	60	100	135	190
250	300	EXRTDPC25/10U06	60	100	135	190
300	350	EXRTDPC30/10U06	60	100	135	190
350	400	#	#	#	#	#
400	450	#	#	#	#	#
450	500	#	#	#	#	#
500	550	#	#	#	#	#

Øi	Øe	COD.	Ø1	Ø2	A	H
80	130	EXRTDPC08125U08	80	125	150	270
100	150	EXRTDPC10125U08	80	125	150	270
130	180	EXRTDPC13125U08	80	125	150	270
150	200	EXRTDPC15125U08	80	125	150	270
180	230	EXRTDPC18125U08	80	125	150	270
200	250	EXRTDPC20125U08	80	125	150	270
250	300	EXRTDPC25125U08	80	125	150	270
300	350	EXRTDPC30125U08	80	125	150	270
350	400	#	#	#	#	#
400	450	#	#	#	#	#
450	500	#	#	#	#	#
500	550	#	#	#	#	#

* A richiesta
On request

Non disponibile
Not available

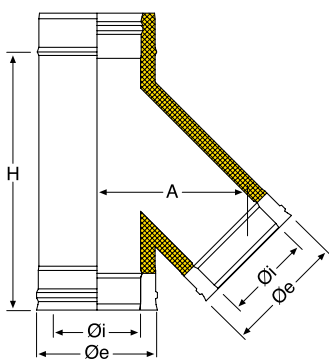
DOPPIA PARETE - DOUBLE WALL AISI 316L



EXRTIC...

Raccordo a "T" 45°.

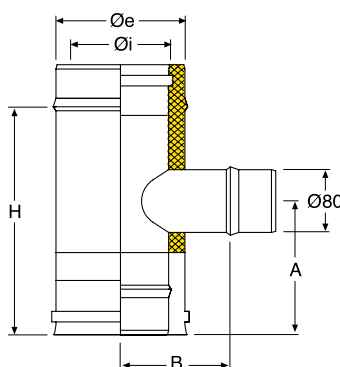
45° tee.



EXRTDPCU...

Raccordo a "T" 90° uscita monoparete ridotta a Ø 80 mm.

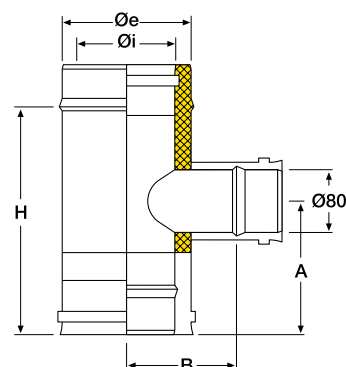
Tee 90° single wall outlet reduced Ø 80 mm.



EXRTDPCUDPA... *

Raccordo a "T" 90° uscita doppia parete aria ridotta a Ø 80 mm.

Tee 90° double wall air outlet reduced Ø 80 mm.



Øi	Øe	COD.	A	H
80	130	EXRTIC08	196	350
100	150	EXRTIC10	215	390
130	180	EXRTIC13	241	390
150	200	EXRTIC15	258	440
180	230	EXRTIC18	273	470
200	250	EXRTIC20	300	515
250	300	EXRTIC25	344	560
300	350	EXRTIC30	386	640
350	400	EXRTIC35	496	883
400	450	EXRTIC40	515	940
450	500	EXRTIC45	542	1020
500	550	EXRTIC50	593	1020

Øi	Øe	COD.	A	B	H
80	130	EXRTDPCU08	123	90	190
100	150	EXRTDPCU10	123	100	190
130	180	EXRTDPCU13	123	115	190
150	200	EXRTDPCU15	123	125	190
180	230	EXRTDPCU18	123	140	190
200	250	EXRTDPCU20	123	150	190
250	300	EXRTDPCU25	123	175	190
300	350	EXRTDPCU30	123	200	190
350	400	#	#	#	#
400	450	#	#	#	#
450	500	#	#	#	#
500	550	#	#	#	#

Øi	Øe	COD.	A	B	H
80	130	EXRTDPCUDPA08	123	90	190
100	150	EXRTDPCUDPA10	123	100	190
130	180	EXRTDPCUDPA13	123	115	190
150	200	EXRTDPCUDPA15	123	125	190
180	230	EXRTDPCUDPA18	123	140	190
200	250	EXRTDPCUDPA20	123	150	190
250	300	EXRTDPCUDPA25	123	175	190
300	350	EXRTDPCUDPA30	123	200	190
350	400	#	#	#	#
400	450	#	#	#	#
450	500	#	#	#	#
500	550	#	#	#	#

* A richiesta
On request

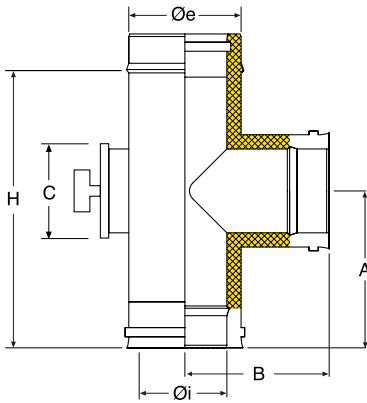
Non disponibile
Not available



EXRTDPCTSI... *

Raccordo a "T" 90° con ispezione contrapposta con tappo tondo T 200°.

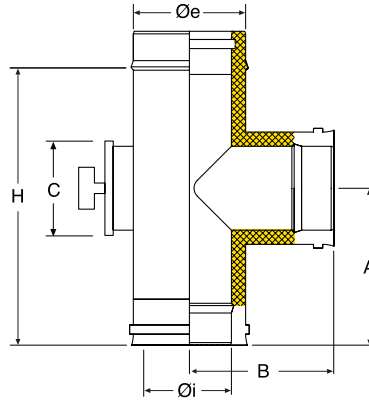
Tee 90° with round inspection on opposite side T 200°.



EXRTDPCTSITAT...

Raccordo a "T" 90° con ispezione contrapposta con tappo tondo T 600°.

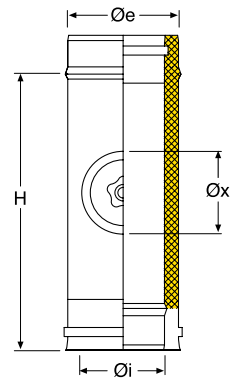
Tee 90° with round inspection on opposite side T 600°.



EXTSIDPC...

Elemento con portello tondo per ispezione T 200°.

Inspection element with round test point T 200°.



Øi	Øe	COD.	A	B	C	H
80	130	EXRTDPCTSI08	162	140	80	270
100	150	EXRTDPCTSI10	162	150	100	270
130	180	EXRTDPCTSI13	247	165	130	440
150	200	EXRTDPCTSI15	247	175	150	440
180	230	EXRTDPCTSI18	247	190	180	440
200	250	EXRTDPCTSI20	247	200	200	440
250	300	EXRTDPCTSI25	242	225	200	440
300	350	EXRTDPCTSI30	267	250	200	490
350	400	#	#	#	#	#
400	450	#	#	#	#	#
450	500	#	#	#	#	#
500	550	#	#	#	#	#

Øi	Øe	COD.	A	B	C	H
80	130	EXRTDPCTSITAT08	162	140	80	270
100	150	EXRTDPCTSITAT10	162	150	100	270
130	180	EXRTDPCTSITAT13	247	165	130	440
150	200	EXRTDPCTSITAT15	247	175	150	440
180	230	EXRTDPCTSITAT18	247	190	180	440
200	250	EXRTDPCTSITAT20	247	200	200	440
250	300	EXRTDPCTSITAT25	242	225	200	440
300	350	EXRTDPCTSITAT30	267	250	200	490
350	400	#	#	#	#	#
400	450	#	#	#	#	#
450	500	#	#	#	#	#
500	550	#	#	#	#	#

Øi	Øe	COD.	Øx	H
80	130	EXTSIDPC08	80	270
100	150	EXTSIDPC10	100	270
130	180	EXTSIDPC13	130	270
150	200	EXTSIDPC15	150	270
180	230	EXTSIDPC18	180	440
200	250	EXTSIDPC20	200	440
250	300	EXTSIDPC25	200	440
300	350	EXTSIDPC30	200	440
350	400	EXTSIDPC35	200	440
400	450	EXTSIDPC40	200	440
450	500	EXTSIDPC45	200	440
500	550	EXTSIDPC50	200	440

* A richiesta
On request

Non disponibile
Not available

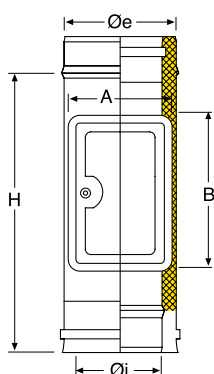
DOPPIA PARETE - DOUBLE WALL AISI 316L



EXDPERC...

Elemento per raccolta cenere con ispezione rettangolare.

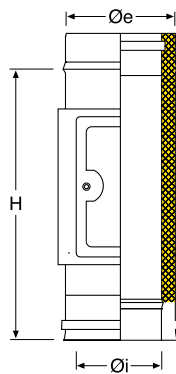
Ash collection element with rectangular door.



DEXDPERC... *

Elemento per raccolta cenere con doppio portello rettangolare.

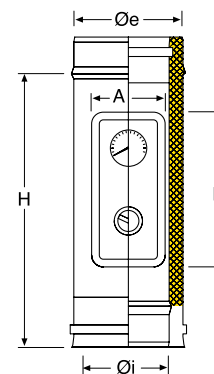
Ash collection element with double rectangular door.



EXTMFCF...

Elemento per prelievo fumi e temperatura con piastra.

Element with plate for smoke and temperature.



Øi	Øe	COD.	A	B	H
80	130	EXDPERC08	113	190	440
100	150	EXDPERC10	113	190	440
130	180	EXDPERC13	113	190	440
150	200	EXDPERC15	113	190	440
180	230	EXDPERC18	113	190	440
200	250	EXDPERC20	113	190	440
250	300	EXDPERC25	185	280	440
300	350	EXDPERC30	185	280	440
350	400	EXDPERC35	185	280	440
400	450	EXDPERC40	185	280	440
450	500	EXDPERC45	185	280	440
500	550	EXDPERC50	185	280	440

Øi	Øe	COD.	H
80	130	DEXDPERC08	440
100	150	DEXDPERC10	440
130	180	DEXDPERC13	440
150	200	DEXDPERC15	440
180	230	DEXDPERC18	440
200	250	DEXDPERC20	440
250	300	DEXDPERC25	440
300	350	DEXDPERC30	440
350	400	DEXDPERC35	440
400	450	DEXDPERC40	440
450	500	#	#
500	550	#	#

Øi	Øe	COD.	A	B	H
80	130	EXTMFCF08	113	190	440
100	150	EXTMFCF10	113	190	440
130	180	EXTMFCF13	113	190	440
150	200	EXTMFCF15	113	190	440
180	230	EXTMFCF18	113	190	440
200	250	EXTMFCF20	113	190	440
250	300	EXTMFCF25	185	280	440
300	350	EXTMFCF30	185	280	440
350	400	EXTMFCF35	185	280	440
400	450	EXTMFCF40	185	280	440
450	500	EXTMFCF45	185	280	440
500	550	EXTMFCF50	185	280	440

* A richiesta
On request

Non disponibile
Not available



EXPF...

Elemento per prelievo fumi.

Fumes test section with threaded sleeve.



EXPFT...

Elemento per prelievo fumi e temperatura.

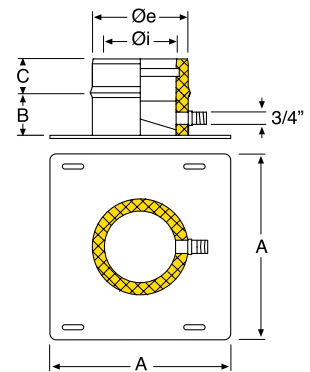
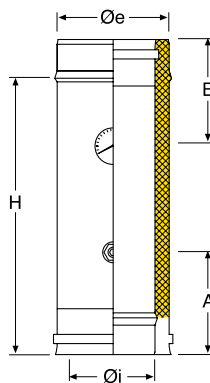
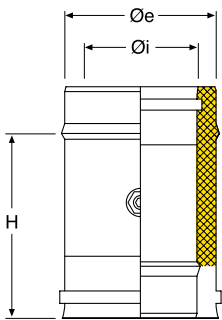
Element for smoke and temperature test with threaded sleeve.



EXPIASTRC...

Piastra di partenza con scarico laterale.

Base plate with drain plug.



Øi	Øe	COD.	H
80	130	EXPF08	190
100	150	EXPF10	190
130	180	EXPF13	190
150	200	EXPF15	190
180	230	EXPF18	190
200	250	EXPF20	190
250	300	EXPF25	190
300	350	EXPF30	190
*	350	EXPF35	190
*	400	EXPF40	190
450	500	EXPF45	190
500	550	EXPF50	190

Øi	Øe	COD.	A	B	H
80	130	EXPFT08	160	160	440
100	150	EXPFT10	160	160	440
130	180	EXPFT13	160	160	440
150	200	EXPFT15	160	160	440
180	230	EXPFT18	160	160	440
200	250	EXPFT20	160	160	440
250	300	EXPFT25	160	160	440
300	350	EXPFT30	160	160	440
*	350	EXPFT35	160	160	440
*	400	EXPFT40	160	160	440
450	500	EXPFT45	160	160	440
500	550	EXPFT50	160	160	440

Øi	Øe	COD.	A	B	C
80	130	EXPIASTRC08	230	100	54
100	150	EXPIASTRC10	250	100	54
130	180	EXPIASTRC13	280	100	54
150	200	EXPIASTRC15	300	100	54
180	230	EXPIASTRC18	330	100	54
200	250	EXPIASTRC20	350	100	54
250	300	EXPIASTRC25	400	100	54
300	350	EXPIASTRC30	450	100	54
350	400	EXPIASTRC35	500	100	54
400	450	EXPIASTRC40	550	100	54
450	500	EXPIASTRC45	600	100	54
500	550	EXPIASTRC50	650	100	54

* A richiesta
On request

DOPPIA PARETE - DOUBLE WALL AISI 316L



EXPIASIC...

Piastra intermedia.

Intermediate anchor plate.



EXPIASICDM...

Piastra intermedia mono - doppia.

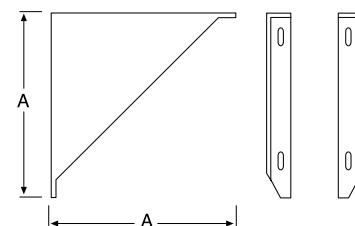
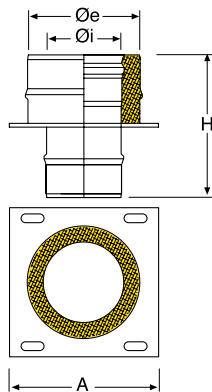
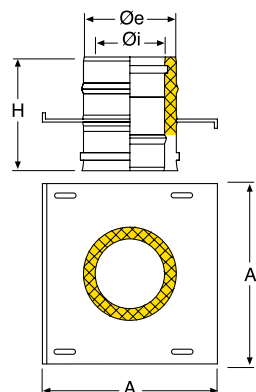
Intermediate anchor plate single - double.



EXCSDP...

Coppia di supporti per piastra.

Cantilever brackets (pair).



Øi	Øe	COD.	A	H
80	130	EXPIASIC08	230	190
100	150	EXPIASIC10	250	190
130	180	EXPIASIC13	280	190
150	200	EXPIASIC15	300	190
180	230	EXPIASIC18	330	190
200	250	EXPIASIC20	350	190
250	300	EXPIASIC25	400	190
300	350	EXPIASIC30	450	190
350	400	EXPIASIC35	500	190
400	450	EXPIASIC40	550	190
450	500	EXPIASIC45	600	190
500	550	EXPIASIC50	650	190

Øi	Øe	COD.	A	H
80	130	EXPIASICDM08	180	190
100	150	EXPIASICDM10	200	190
130	180	EXPIASICDM13	230	190
150	200	EXPIASICDM15	250	190
180	230	EXPIASICDM18	280	190
200	250	EXPIASICDM20	300	190
250	300	EXPIASICDM25	350	190
300	350	EXPIASICDM30	400	190
350	400	EXPIASICDM35	450	190
400	450	EXPIASICDM40	500	190
450	500	EXPIASICDM45	550	190
500	550	EXPIASICDM50	600	190

Øi	Øe	COD.	A
80	130	EXCSDP08	230
100	150	EXCSDP10	250
130	180	EXCSDP13	280
150	200	EXCSDP15	300
180	230	EXCSDP18	330
200	250	EXCSDP20	350
250	300	EXCSDP25	400
300	350	EXCSDP30	450
350	400	EXCSDP35	500
400	450	EXCSDP40	550
450	500	EXCSDP45	600
500	550	EXCSDP50	650



EXTAPDP4C...

Scarico condensa.

Tee cap with condense drain.



EXTC...

Tappo cieco.

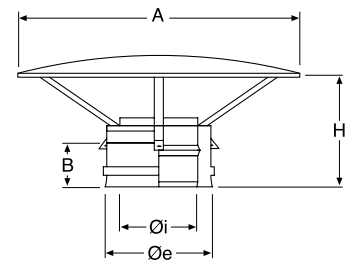
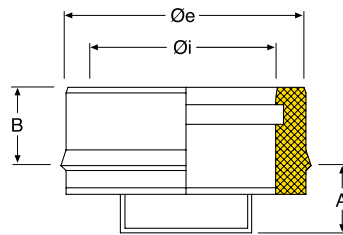
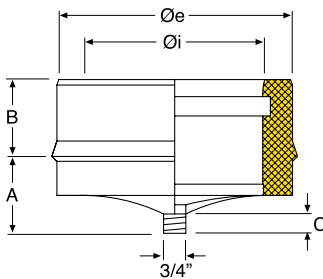
Tee cap.



EXCCDPC...

Cappello cinese con collare per tiranti.

Rain cap with guy wire bracket.



Øi	Øe	COD.	A	B	C
80	130	EXTAPDP4C08	65	54	12
100	150	EXTAPDP4C10	65	54	12
130	180	EXTAPDP4C13	65	54	12
150	200	EXTAPDP4C15	65	54	12
180	230	EXTAPDP4C18	65	54	12
200	250	EXTAPDP4C20	65	54	12
250	300	EXTAPDP4C25	65	54	12
300	350	EXTAPDP4C30	65	54	12
350	400	EXTAPDP4C35	65	54	12
400	450	EXTAPDP4C40	65	54	12
450	500	EXTAPDP4C45	65	54	12
500	550	EXTAPDP4C50	65	54	12

Øi	Øe	COD.	A	B
80	130	EXTC08	55	54
100	150	EXTC10	55	54
130	180	EXTC13	55	54
150	200	EXTC15	55	54
180	230	EXTC18	55	54
200	250	EXTC20	55	54
250	300	EXTC25	55	54
300	350	EXTC30	55	54
350	400	EXTC35	55	54
400	450	EXTC40	55	54
450	500	EXTC45	55	54
500	550	EXTC50	55	54

Øi	Øe	COD.	A	B	H
80	130	EXCCDPC08	265	65	205
100	150	EXCCDPC10	265	65	210
130	180	EXCCDPC13	320	65	225
150	200	EXCCDPC15	320	65	235
180	230	EXCCDPC18	400	65	255
200	250	EXCCDPC20	400	65	260
250	300	EXCCDPC25	500	65	285
300	350	EXCCDPC30	600	65	310
350	400	EXCCDPC35	720	65	310
400	450	EXCCDPC40	720	65	310
450	500	EXCCDPC45	850	65	330
500	550	EXCCDPC50	850	65	330

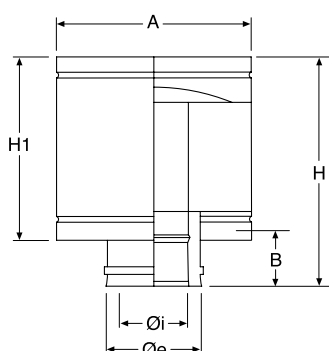
DOPPIA PARETE - DOUBLE WALL AISI 316L



EXTADPC...

Terminale anti intemperie con collare per tiranti.

Anti draught terminal with guy wire bracket.



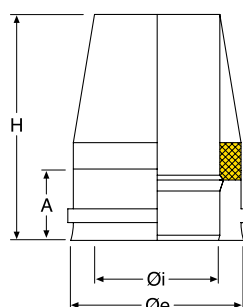
Øi	Øe	COD.	A	B	H	H1
80	130	EXTADPC08	220	65	240	165
100	150	EXTADPC10	260	65	260	200
130	180	EXTADPC13	300	65	280	200
150	200	EXTADPC15	310	65	320	250
180	230	EXTADPC18	370	65	340	250
200	250	EXTADPC20	420	65	340	250
250	300	EXTADPC25	470	65	400	310
300	350	EXTADPC30	530	65	400	310
350	400	EXTADPC35	800	65	420	330
400	450	EXTADPC40	900	65	420	330
450	500	EXTADPC45	1000	65	450	360
500	550	EXTADPC50	1000	65	450	380



EXTTCDCPC...

Terminale tronco conico.

Venturi cone terminal.



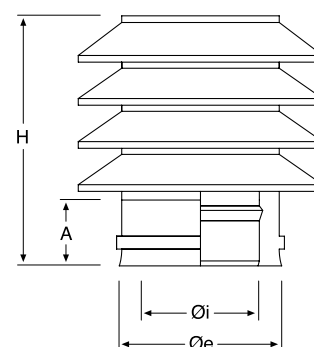
Øi	Øe	COD.	A	H
80	130	EXTTCDCPC08	65	200
100	150	EXTTCDCPC10	65	200
130	180	EXTTCDCPC13	65	200
150	200	EXTTCDCPC15	65	200
180	230	EXTTCDCPC18	65	200
200	250	EXTTCDCPC20	65	200
250	300	EXTTCDCPC25	65	200
300	350	EXTTCDCPC30	65	200
350	400	EXTTCDCPC35	65	290
400	450	EXTTCDCPC40	65	290
450	500	EXTTCDCPC45	65	290
500	550	EXTTCDCPC50	65	290



EXTARSS...

Terminale architettonico.

Architectural terminal.



Øi	Øe	COD.	A	H
80	130	EXTARSS08	65	200
100	150	EXTARSS10	65	200
130	180	EXTARSS13	65	200
150	200	EXTARSS15	65	400
180	230	EXTARSS18	65	400
200	250	EXTARSS20	65	400
250	300	EXTARSS25	65	400
300	350	EXTARSS30	65	400
350	400	EXTARSS35	65	400
400	450	#	#	#
450	500	#	#	#
500	550	#	#	#

DW25

* A richiesta
On request

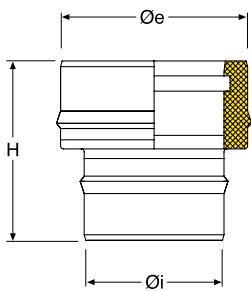
Non disponibile
Not available



EXRCIDP...

Raccordo ingresso mono - doppia (raccordo per caldaia).

Adaptor from single to double wall (boiler adaptor).



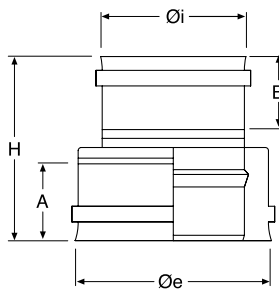
Øi	Øe	COD.	H
80	130	EXRCIDP08	160
100	150	EXRCIDP10	160
130	180	EXRCIDP13	160
150	200	EXRCIDP15	160
180	230	EXRCIDP18	160
200	250	EXRCIDP20	160
250	300	EXRCIDP25	160
300	350	EXRCIDP30	160
350	400	EXRCIDP35	160
400	450	EXRCIDP40	160
450	500	EXRCIDP45	160
500	550	EXRCIDP50	160



EXGIUDMC...

Raccordo uscita doppia - mono.

Adaptor from double to single wall.



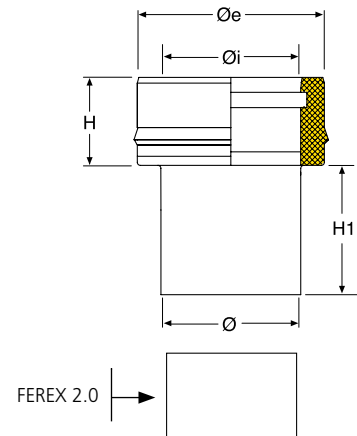
Øi	Øe	COD.	A	B	H
80	130	EXGIUDMC08	65	65	160
100	150	EXGIUDMC10	65	65	160
130	180	EXGIUDMC13	65	65	160
150	200	EXGIUDMC15	65	65	160
180	230	EXGIUDMC18	65	65	160
200	250	EXGIUDMC20	65	65	160
250	300	EXGIUDMC25	65	65	160
300	350	EXGIUDMC30	65	65	160
350	400	EXGIUDMC35	65	65	160
400	450	EXGIUDMC40	65	65	160
450	500	EXGIUDMC45	65	65	160
500	550	EXGIUDMC50	65	65	160



▲ EXRCIDPLNFENB... *

Raccordo universale monoparete - doppia parete. Si usa con la linea Ferex 2.0 Legna.

Universal adaptor single - double wall. It is used with the range Ferex 2.0 Legna.



Øi	Øe	COD.	Ø	H	H1
80	130	#	#	#	#
100	150	#	#	#	#
130	180	EXRCIDPLNFENB13	130	80	200
130	180	EXRCIDNFENB1312	120	80	200
150	200	EXRCIDPLNFENB15	150	80	200
150	200	EXRCIDNFENB1512	120	80	200
150	200	EXRCIDNFENB1513	130	80	200
150	200	EXRCIDNFENB1514	140	80	200
180	230	EXRCIDPLNFENB18	180	80	200
180	230	EXRCIDNFENB1815	150	80	200
200	250	EXRCIDPLNFENB20	200	80	200
200	250	EXRCIDNFENB2018	180	80	200

▲ Soluzione ridotta a richiesta
Reduced solution on request

* A richiesta
On request

Non disponibile
Not available

DOPPIA PARETE - DOUBLE WALL AISI 316L

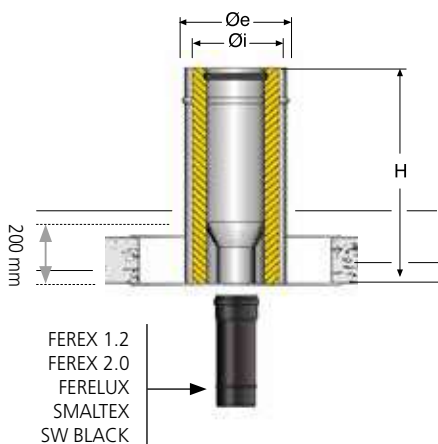
Filosol25



▲ EXTDP5CPART... *

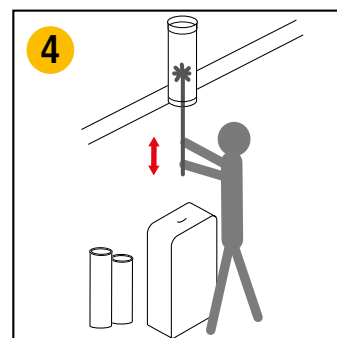
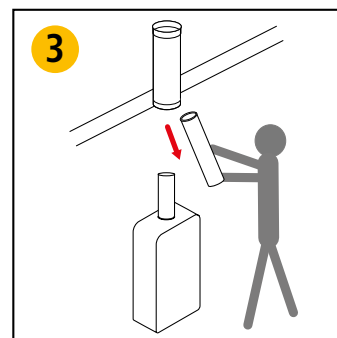
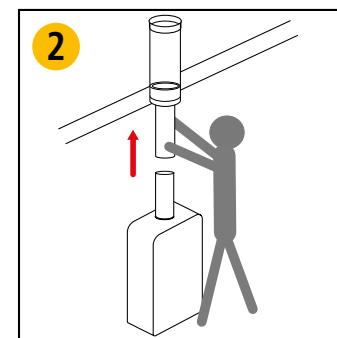
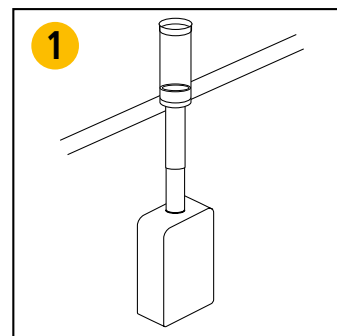
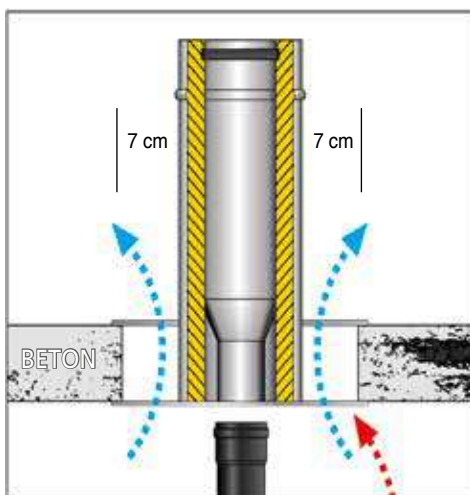
Elemento di finitura mono - doppia scorrevole. Facilita le operazioni di montaggio/smontaggio del canale da fumo.

Single - double sliding finishing element.
It makes easy install / remove the flue pipe.



Øi	Øe	COD.	H
80	130	EXTDP5CPART08	500
100	150	EXTDP5CPART10	500
130	180	EXTDP5CPART13	500
150	200	EXTDP5CPART15	500
180	230	EXTDP5CPART18	500
200	250	EXTDP5CPART20	500

FILOSOL25



DW/25

▲ Soluzione ridotta a richiesta
Reduced solution on request

* A richiesta
On request



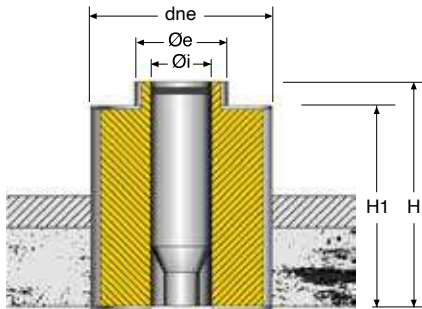
Filosol100
GZero

FILOSOL100...



Elemento di finitura mono - doppia scorrevole con elevato spessore di lana di roccia ad alta densità. Facilita le operazioni di montaggio/smontaggio del canale da fumo.

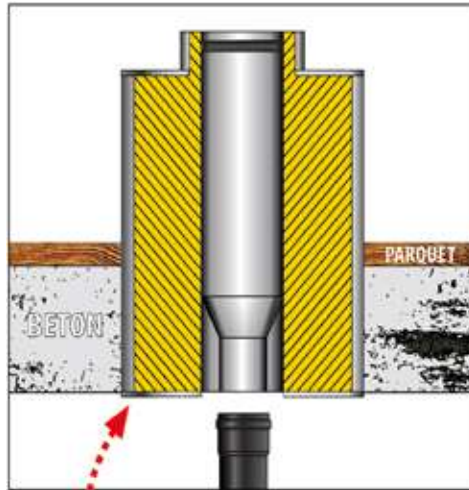
Single - double sliding finishing element with high thickness of high density rock wool. It makes easy install / remove the flue pipe.



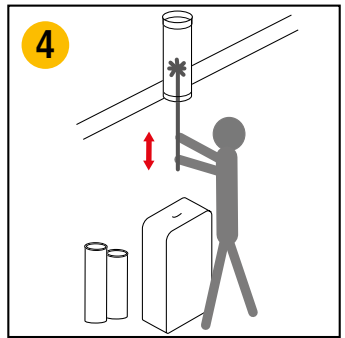
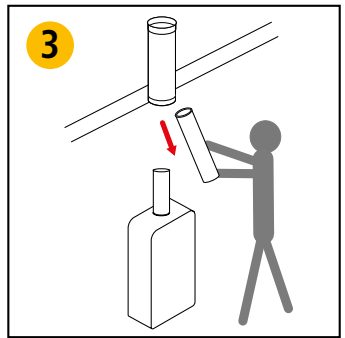
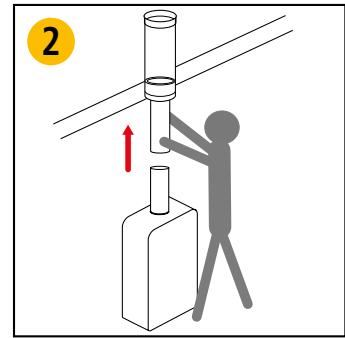
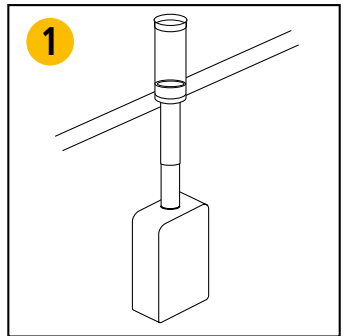
FEREX 1.2
FEREX 2.0
FERELUX
SMALTEX
SW BLACK

Øi	Øe	COD.	dne	H	H1
80	130	FILOSOL10008	280	500	400
100	150	FILOSOL10010	300	500	400
130	180	FILOSOL10013	350	500	400
150	200	FILOSOL10015	350	500	400
180	230	FILOSOL10018	400	500	400
200	250	FILOSOL10020	400	500	400

FILOSOL100



**COPRIROSONE
WALL PLATE COVER**



Soluzione ridotta a richiesta
Reduced solution on request

A richiesta
On request

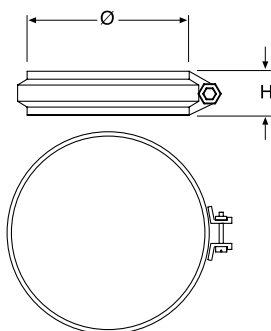
DOPPIA PARETE - DOUBLE WALL AISI 316L



EXFASDCDC...

Fascetta di sicurezza.

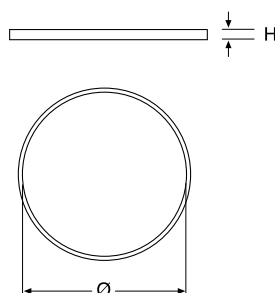
Locking band.



L316EX3LGN...

Guarnizione di tenuta in silicone nero.

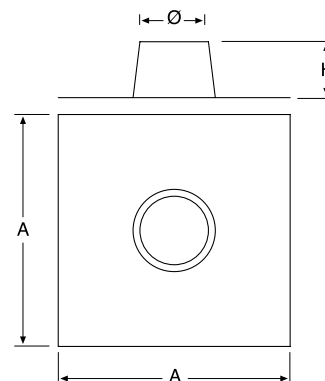
Silicon black seal.



EXFALDPC...

Faldale piano inox.


Flat stainless steel flashing.



Øi	Øe	COD.	H
80	130	EXFASDCDC08	30
100	150	EXFASDCDC10	30
130	180	EXFASDCDC13	30
150	200	EXFASDCDC15	30
180	230	EXFASDCDC18	30
200	250	EXFASDCDC20	30
250	300	EXFASDCDC25	30
300	350	EXFASDCDC30	30
350	400	EXFASDCDCB35	30
400	450	EXFASDCDCB40	30
450	500	EXFASDCDCB45	30
500	550	EXFASDCDCB50	30

Øi	COD.	H
80	L316EX3LGN08	10
100	L316EX3LGN10	10
130	L316EX3LGN13	10
150	L316EX3LGN15	10
180	L316EX3LGN18	10
200	L316EX3LGN20	10
250	L316EX3LGN25	10
300	L316EX3LGN30	10
350	Ø 300 L316EX3LGN30	10
400	Ø 350 L316EX3LGN35	10
450	Ø 350 L316EX3LGN35	10
500	Ø 450 L316EX3LGN45	10

Øi	Øe	COD.	A	H
80	130	EXFALDPC08	400	150
100	150	EXFALDPC10	500	150
130	180	EXFALDPC13	500	170
150	200	EXFALDPC15	600	180
180	230	EXFALDPC18	600	210
200	250	EXFALDPC20	600	210
250	300	EXFALDPC25	600	230
300	350	EXFALDPC30	680	230
350	400	EXFALDPC35	700	200
400	450	EXFALDPC40	850	200
450	500	EXFALDPC45	900	200
500	550	EXFALDPC50	950	200

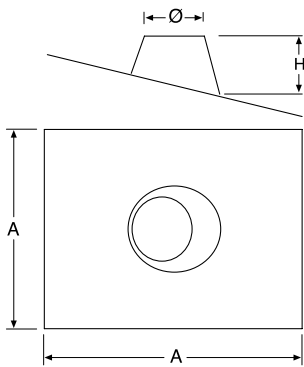

 Posizionata sul lato maschio del pezzo
 Positioned on the male side of the item



EXFALDR5C...

Faldale regolabile da 5° a 30° con base inox.

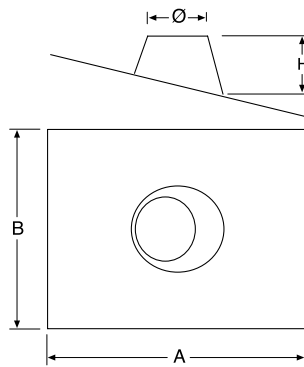
Adjustable stainless steel flashing from 5° to 30°.



EXFALDR3C... *

Faldale regolabile da 30° a 45° con base inox.

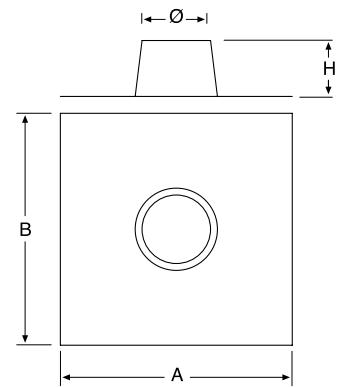
Adjustable stainless steel flashing from 30° to 45°.



BFL304AFPSS...

Faldale piano con base in alluminio.

Flat flashing with aluminum base.



Øi	Øe	COD.	A	H
80	130	EXFALDR5C08	400	150
100	150	EXFALDR5C10	500	150
130	180	EXFALDR5C13	500	170
150	200	EXFALDR5C15	600	180
180	230	EXFALDR5C18	600	210
200	250	EXFALDR5C20	600	210
250	300	EXFALDR5C25	600	230
300	350	EXFALDR5C30	680	230
350	400	EXFALDR5C35	700	200
400	450	EXFALDR5C40	850	200
450	500	EXFALDR5C45	900	200
500	550	EXFALDR5C50	950	200

Øi	Øe	COD.	A	B	H
80	130	EXFALDR3C08	450	550	150
100	150	EXFALDR3C10	550	650	150
130	180	EXFALDR3C13	650	750	170
150	200	EXFALDR3C15	650	750	180
180	230	EXFALDR3C18	650	750	210
200	250	EXFALDR3C20	650	750	210
250	300	EXFALDR3C25	750	850	230
300	350	EXFALDR3C30	750	850	230
350	400	EXFALDR3C35	850	850	200
400	450	EXFALDR3C40	850	850	200
450	500	EXFALDR3C45	900	900	200
500	550	EXFALDR3C50	950	950	200

Øi	Øe	COD.	A	B	H
80	130	BFL304AFPSS13	550	650	150
100	150	BFL304AFPSS15	550	650	150
130	180	BFL304AFPSS18	650	750	170
150	200	BFL304AFPSS20	650	750	180
180	230	BFL304AFPSS23	650	750	210
200	250	BFL304AFPSS25	650	750	210
250	300	BFL304AFPSS30	750	850	230
300	350	BFL304AFPSS35	750	850	230
350	400	BFL304AFPSS40	1000	1000	200
400	450	BFL304AFPSS45	1000	1000	200
450	500	BFL304AFPSS50	1000	1000	200
500	550	BFL304AFPSS55	1000	1000	200

* A richiesta
On request

DOPPIA PARETE - DOUBLE WALL AISI 316L



BFL304AFPS5S...

Faldale regolabile da 5° a 30° con base in alluminio.

Adjustable flashing from 5° to 30° with aluminum base.



BFL304FPS5S...

Faldale regolabile da 5° a 30° con base in piombo.

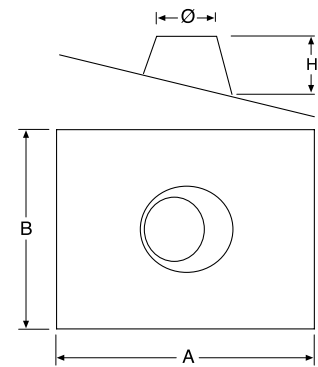
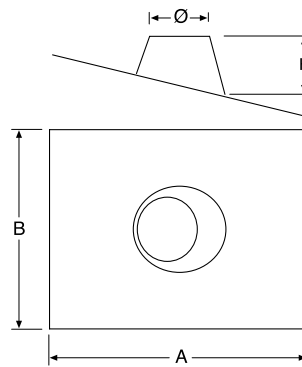
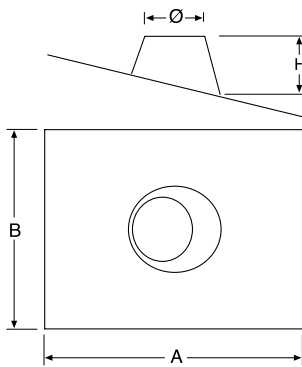
Adjustable flashing from 5° to 30° with lead base.



BFL304FPS3S...

Faldale regolabile da 30° a 45° con base in piombo.

Adjustable flashing from 30° to 45° with lead base.



Øi	Øe	COD.	A	B	H
80	130	BFL304AFPS5S13	850	550	150
100	150	BFL304AFPS5S15	850	550	150
130	180	BFL304AFPS5S18	1000	650	170
150	200	BFL304AFPS5S20	1000	650	180
180	230	BFL304AFPS5S23	1000	650	210
200	250	BFL304AFPS5S25	1000	650	210
250	300	BFL304AFPS5S30	1000	750	230
300	350	BFL304AFPS5S35	1000	750	230
350	400	BFL304AFPS5S40	1000	1000	200
400	450	BFL304AFPS5S45	1000	1000	200
450	500	BFL304AFPS5S50	1000	1000	200
500	550	BFL304AFPS5S55	1000	1000	200

Øi	Øe	COD.	A	B	H	
80	130	BFL304FPS5S13	600	600	150	
100	150	BFL304FPS5S15	600	800	150	
130	180	BFL304FPS5S18	800	800	170	
150	200	BFL304FPS5S20	800	800	180	
180	230	BFL304FPS5S23	800	800	210	
200	250	BFL304FPS5S25	800	800	210	
250	300	BFL304FPS5S30	800	800	230	
300	350	BFL304FPS5S35	1000	800	230	
*	350	400	BFL304FPS5S40	1000	1000	200
*	400	450	BFL304FPS5S45	1000	1000	200
*	450	500	BFL304FPS5S50	1000	1000	200
*	500	550	BFL304FPS5S55	1000	1000	200

Øi	Øe	COD.	A	B	H	
80	130	BFL304FPS3S13	800	800	150	
100	150	BFL304FPS3S15	800	800	150	
130	180	BFL304FPS3S18	800	800	170	
150	200	BFL304FPS3S20	800	800	180	
180	230	BFL304FPS3S23	1000	800	210	
200	250	BFL304FPS3S25	1000	800	210	
250	300	BFL304FPS3S30	1000	800	230	
300	350	BFL304FPS3S35	1000	1000	250	
*	350	400	BFL304FPS3S40	1000	1000	200
*	400	450	BFL304FPS3S45	1000	1000	200
*	450	500	BFL304FPS3S50	1000	1000	200
*	500	550	BFL304FPS3S55	1000	1000	200

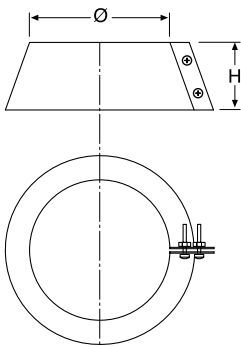
* A richiesta
On request



EXFASCAC...

Fascetta anti intemperie.

Storm collar.



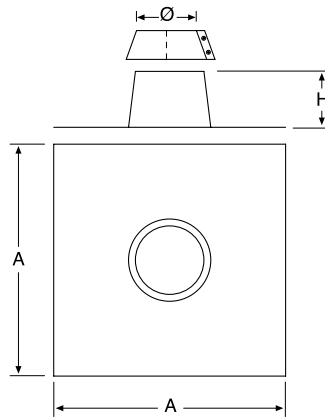
Øi	Øe	COD.	H
80	130	EXFASCAC08	100
100	150	EXFASCAC10	100
130	180	EXFASCAC13	100
150	200	EXFASCAC15	100
180	230	EXFASCAC18	100
200	250	EXFASCAC20	100
250	300	EXFASCAC25	100
300	350	EXFASCAC30	100
350	400	EXFASCAC35	100
400	450	EXFASCAC40	100
450	500	EXFASCAC45	100
500	550	EXFASCAC50	100



BFEXFALDPCF...

Faldale piano con base inox e fascetta anti intemperie.

Flat stainless steel flashing with storm collar.



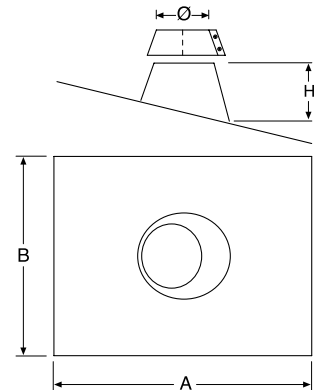
Øi	Øe	COD.	A	H
80	130	BFEXFALDPCF08	450	150
100	150	BFEXFALDPCF10	500	150
130	180	BFEXFALDPCF13	600	170
150	200	BFEXFALDPCF15	600	180
180	230	BFEXFALDPCF18	600	210
200	250	BFEXFALDPCF20	600	210
250	300	BFEXFALDPCF25	600	230
300	350	BFEXFALDPCF30	680	230
350	400	BFEXFALDPCF35	700	200
400	450	BFEXFALDPCF40	750	200
450	500	BFEXFALDPCF45	800	200
500	550	BFEXFALDPCF50	850	200



BFEXFALDRP5CF...

Faldale regolabile da 5° a 30° con base in piombo e fascetta anti intemperie.

Adjustable flashing from 5° to 30° with lead base and storm collar.



Øi	Øe	COD.	A	B	H
80	130	BFEXFALDRP5CF08	600	600	150
100	150	BFEXFALDRP5CF10	600	600	150
130	180	BFEXFALDRP5CF13	800	800	170
150	200	BFEXFALDRP5CF15	800	800	180
180	230	BFEXFALDRP5CF18	800	800	210
200	250	BFEXFALDRP5CF20	800	800	210
250	300	BFEXFALDRP5CF25	800	800	230
300	350	BFEXFALDRP5CF30	1000	800	230
* 350	400	BFEXFALDRP5CF35	1000	1000	200
* 400	450	BFEXFALDRP5CF40	1000	1000	200
* 450	500	BFEXFALDRP5CF45	1000	1000	200
* 500	550	BFEXFALDRP5CF50	1000	1000	200

* A richiesta
On request

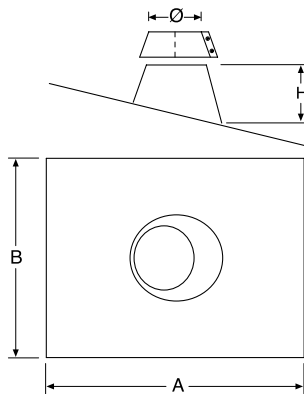
DOPPIA PARETE - DOUBLE WALL AISI 316L



BFEXFALDRP3CF...

Faldale regolabile da 30° a 45° con base in piombo e fascetta anti intemperie.

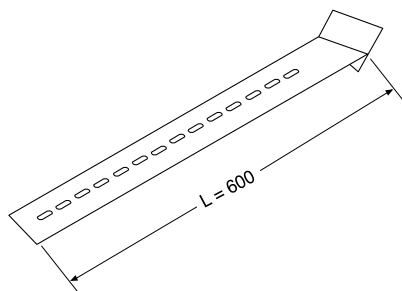
Adjustable flashing from 30° to 45° with lead base and storm collar.



DISTREG

Distanziale regolabile per collare a muro
L = 600 mm.

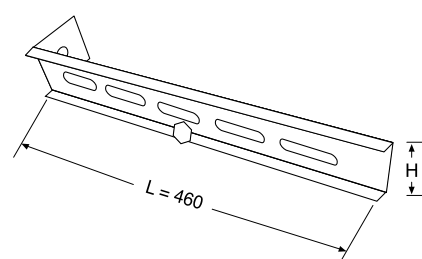
*Adjustable distance piece for wall bracket
L = 600 mm.*



L316EXDCM

Distanziale universale per collare a muro
(coppia) L = 460 mm. Compreso di bulloneria.

*Universal distance piece for wall bracket
(pair) L = 460 mm. Including bolts.*



Øi	Øe	COD.	A	B	H
80	130	BFEXFALDRP3CF08	800	800	150
100	150	BFEXFALDRP3CF10	800	800	150
130	180	BFEXFALDRP3CF13	800	800	170
150	200	BFEXFALDRP3CF15	800	800	180
180	230	BFEXFALDRP3CF18	1000	800	210
200	250	BFEXFALDRP3CF20	1000	800	210
250	300	BFEXFALDRP3CF25	1000	800	230
300	350	BFEXFALDRP3CF30	1000	1000	230
* 350	400	BFEXFALDRP3CF35	1000	1000	200
* 400	450	BFEXFALDRP3CF40	1000	1000	200
* 450	500	BFEXFALDRP3CF45	1000	1000	200
* 500	550	BFEXFALDRP3CF50	1000	1000	200

COD.	L
DISTREG	600

Øi	Øe	COD.	H
80	130	L316EXDCM	40
100	150	L316EXDCM	40
130	180	L316EXDCM	40
150	200	L316EXDCM	40
180	230	L316EXDCM	40
200	250	L316EXDCM	40
250	300	L316EXDCM	40
300	350	L316EXDCM	40
350	400	DCMH100	100
400	450	DCMH100	100
450	500	DCMH100	100
500	550	DCMH100	100

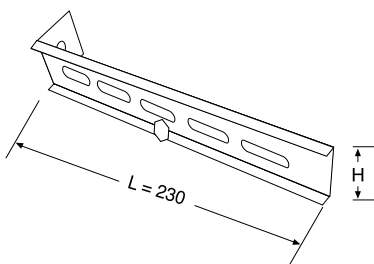
* A richiesta
On request



DCMC

Distanziatore universale per collare a muro (coppia) L = 230 mm. Compreso di bulloneria.

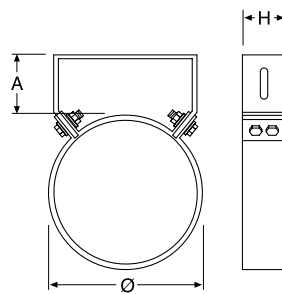
Universal distance piece for wall bracket (pair) L = 230 mm. Including bolts.



EXCOLC...

Collare a muro.

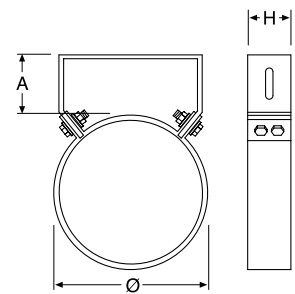
Wall bracket.



BFEXCOLCREG...

Collare a muro regolabile da 50 a 100 mm.

Wall bracket adjustable from 50 to 100 mm.



Øi	Øe	COD.	H
80	130	DCMC	40
100	150	DCMC	40
130	180	DCMC	40
150	200	DCMC	40
180	230	DCMC	40
200	250	DCMC	40
250	300	DCMC	40
300	350	DCMC	40
350	400	DCMCH100	100
400	450	DCMCH100	100
450	500	DCMCH100	100
500	550	DCMCH100	100

Øi	Øe	COD.	A	H
80	130	EXCOLC08	50	40
100	150	EXCOLC10	50	40
130	180	EXCOLC13	50	40
150	200	EXCOLC15	50	40
180	230	EXCOLC18	50	40
200	250	EXCOLC20	50	40
250	300	EXCOLC25	50	40
300	350	EXCOLC30	50	40
350	400	EXCOLC35	50	100
400	450	EXCOLC40	50	100
450	500	EXCOLC45	50	100
500	550	EXCOLC50	50	100

Øi	Øe	COD.	A	H
80	130	BFEXCOLCREG08	50-100	40
100	150	BFEXCOLCREG10	50-100	40
130	180	BFEXCOLCREG13	50-100	40
150	200	BFEXCOLCREG15	50-100	40
180	230	BFEXCOLCREG18	50-100	40
200	250	BFEXCOLCREG20	50-100	40
250	300	BFEXCOLCREG25	50-100	40
* 300	350	BFEXCOLCREG30	50-100	40
* 350	400	BFEXCOLCREG35	50-100	100
* 400	450	BFEXCOLCREG40	50-100	100
* 450	500	BFEXCOLCREG45	50-100	100
* 500	550	BFEXCOLCREG50	50-100	100

* A richiesta
On request

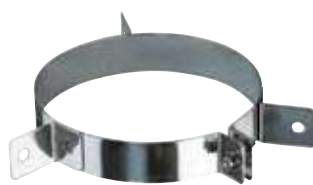
DOPPIA PARETE - DOUBLE WALL AISI 316L



EXDISC...

Distanziale per collare a muro.

Extension for wall bracket single wall.



EXCOLTC...

Collare per cavi tiranti.

Guy wire bracket.

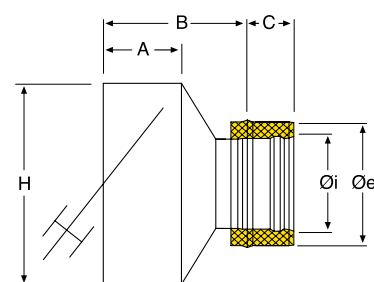
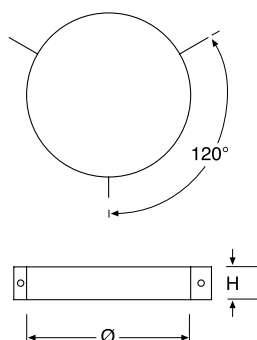
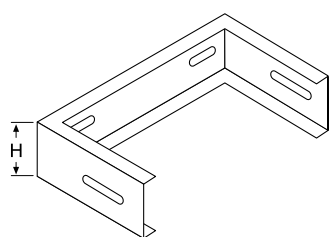


BFEXRT...

Raccordo con regolatore di tiraggio.

Stabilizer section.

DW25



Øi	Øe	COD.	H
80	130	EXDISC08	40
100	150	EXDISC10	40
130	180	EXDISC13	40
150	200	EXDISC15	40
180	230	EXDISC18	40
200	250	EXDISC20	40
250	300	EXDISC25	40
300	350	EXDISC30	40
350	400	EXDISC35	100
400	450	EXDISC40	100
450	500	EXDISC45	100
500	550	EXDISC50	100

Øi	Øe	COD.	H
80	130	EXCOLTC08	40
100	150	EXCOLTC10	40
130	180	EXCOLTC13	40
150	200	EXCOLTC15	40
180	230	EXCOLTC18	40
200	250	EXCOLTC20	40
250	300	EXCOLTC25	40
300	350	EXCOLTC30	40
350	400	EXCOLTC35	40
400	450	EXCOLTC40	40
450	500	EXCOLTC45	40
500	550	EXCOLTC50	40

Øi	Øe	COD.	A	B	C	H
80	130	BFEXRT08	100	129	54	180
100	150	BFEXRT10	100	129	54	180
130	180	BFEXRT13	33	94	54	180
150	200	BFEXRT15	33	94	54	180
180	230	BFEXRT18	33	63	54	180
200	250	BFEXRT20	33	94	54	180
250	300	BFEXRT25	33	94	54	180
300	350	BFEXRT30	33	246	54	180
350	400	#	#	#	#	#
400	450	#	#	#	#	#
450	500	#	#	#	#	#
500	550	#	#	#	#	#

* A richiesta
On request

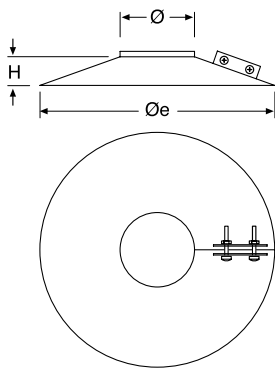
Non disponibile
Not available



EXTATFA...

Fascetta anti intemperie per passaggio a tetto.

Storm collar for roof passing-through element.



Ø DW25	COD.	Ø	Øe	H
80 130	EXTATFA0813	130	450	20
100 150	EXTATFA1015	150	450	20
130 180	EXTATFA1318	180	500	20
150 200	EXTATFA1520	200	500	20
180 230	EXTATFA1823	230	550	20
200 250	EXTATFA2025	250	550	20
250 300	EXTATFA2530	300	600	20
300 350	EXTATFA3035	350	650	20



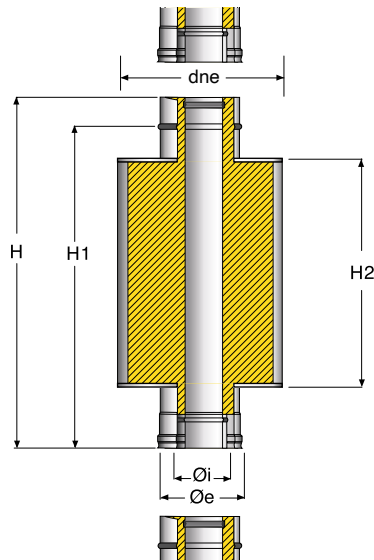
Gonfio
DW100



EXT1AT100...

Tubo DW100 omologato Gzero per passaggio a tetto - h 1000 mm.

Homologated Gzero pipe DW100 for roof passing-through element - h 1000 mm.

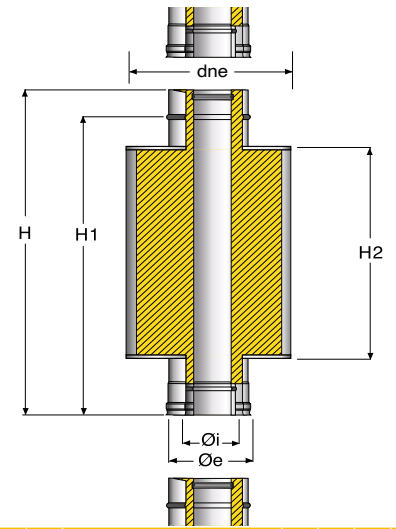


Øi	Øe	COD.	dne	H	H1	H2
80 130	EXT1AT1000813	280	1000	940	800	
100 150	EXT1AT1001015	300	1000	940	800	
130 180	EXT1AT1001318	350	1000	940	800	
150 200	EXT1AT1001520	350	1000	940	800	
180 230	EXT1AT1001823	400	1000	940	800	
200 250	EXT1AT1002025	400	1000	940	800	
250 300	EXT1AT1002530	450	1000	940	800	
300 350	EXT1AT1003035	500	1000	940	800	

EXTAT100...

Tubo DW100 omologato Gzero per passaggio a tetto - h 700 mm.

Homologated Gzero pipe DW100 for roof passing-through element - h 700 mm.



Øi	Øe	COD.	dne	H	H1	H2
80 130	EXTAT1000813	280	700	640	500	
100 150	EXTAT1001015	300	700	640	500	
130 180	EXTAT1001318	350	700	640	500	
150 200	EXTAT1001520	350	700	640	500	
180 230	EXTAT1001823	400	700	640	500	
200 250	EXTAT1002025	400	700	640	500	
250 300	EXTAT1002530	450	700	640	500	
300 350	EXTAT1003035	500	700	640	500	

DOPPIA PARETE - DOUBLE WALL AISI 316L



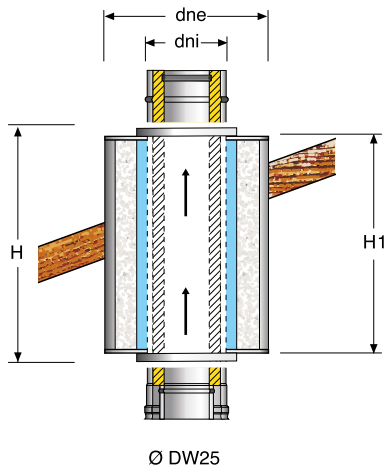
Tunnel
ZEROFire



EXT1AT...

Accessorio passaggio a tetto per canna fumaria passante in DW25 - h 1000 mm.

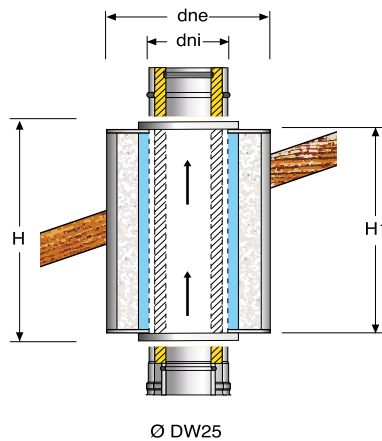
Roof passing-through element for DW25 - h 1000 mm.



EXTAT...

Accessorio passaggio a tetto per canna fumaria passante in DW25 - h 650 mm.

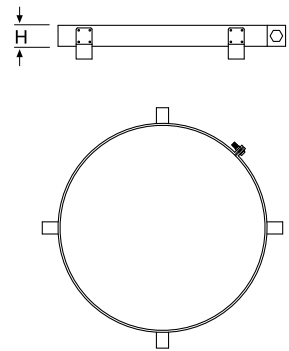
Roof passing-through element for DW25 - h 650 mm.



EXCOLSTAT...

Collare di supporto per passaggio a tetto (EXT1AT ed EXTAT).

Support bracket for roof passing-through element (EXT1AT and EXTAT).



Ø DW25	COD.	dni	dne	H	H1
80 130	EXT1AT0813	150	300	1000	950
100 150	EXT1AT1015	170	300	1000	950
130 180	EXT1AT1318	200	350	1000	950
150 200	EXT1AT1520	220	350	1000	950
180 230	EXT1AT1823	250	400	1000	950
200 250	EXT1AT2025	270	400	1000	950
250 300	EXT1AT2530	320	450	1000	950
300 350	EXT1AT3035	370	500	1000	950

Ø DW25	COD.	dni	dne	H	H1
80 130	EXTAT0813	150	300	650	600
100 150	EXTAT1015	170	300	650	600
130 180	EXTAT1318	200	350	650	600
150 200	EXTAT1520	220	350	650	600
180 230	EXTAT1823	250	400	650	600
200 250	EXTAT2025	270	400	650	600
250 300	EXTAT2530	320	450	650	600
300 350	EXTAT3035	370	500	650	600

Ø DW25	COD.	H
80 130	EXCOLSTAT0813	20
100 150	EXCOLSTAT1015	20
130 180	EXCOLSTAT1318	20
150 200	EXCOLSTAT1520	20
180 230	EXCOLSTAT1823	20
200 250	EXCOLSTAT2025	20
250 300	EXCOLSTAT2530	20
300 350	EXCOLSTAT3035	20

DW25

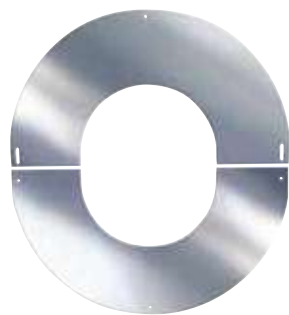


BFXST...



Supporto a tetto.

Roof support.



EXPI1030...

Piastra di finitura regolabile da 10° a 30° per passaggio a tetto.

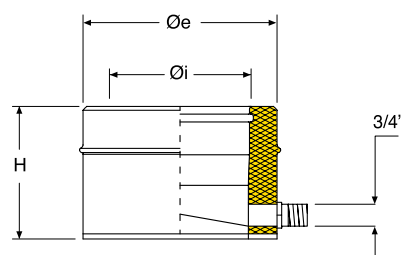
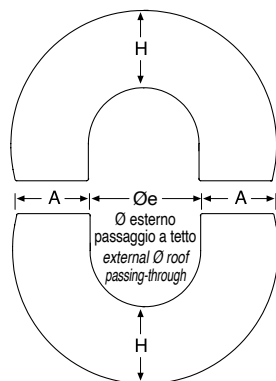
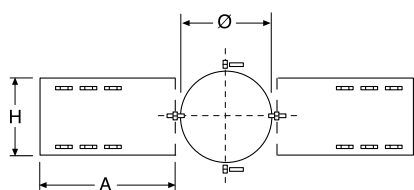
Adjustable plate from 10° to 30° for roof passing-through element.



EXTAPDP4CLAT...

Raccordo con scarico condensa laterale per montaggio orizzontale.

Adaptor with lateral condense drain for horizontal mounting.



Øi	Øe	COD.	A	H
80	130	BFXST08	300	180
100	150	BFXST10	300	180
130	180	BFXST13	300	180
150	200	BFXST15	300	180
180	230	BFXST18	300	180
200	250	BFXST20	300	180
250	300	BFXST25	300	180
300	350	BFXST30	300	180
350	400	BFXST35	300	180
400	450	BFXST40	300	180
450	500	BFXST45	300	180
500	550	BFXST50	300	180

Ø DW25	COD.	A	H	Øe	
80	130	EXPI103025	127	140	300
100	150	EXPI103025	127	140	300
130	180	EXPI103030	127	140	350
150	200	EXPI103030	127	140	350
180	230	EXPI103035	127	140	400
200	250	EXPI103035	127	140	400
250	300	EXPI103040	127	140	450
300	350	EXPI103045	127	140	500

Øi	Øe	COD.	H
80	130	EXTAPDP4CLAT08	125
100	150	EXTAPDP4CLAT10	125
130	180	EXTAPDP4CLAT13	125
150	200	EXTAPDP4CLAT15	125
180	230	EXTAPDP4CLAT18	125
200	250	EXTAPDP4CLAT20	125
250	300	EXTAPDP4CLAT25	125
300	350	EXTAPDP4CLAT30	125



LUBGN

Lubrificante per guarnizione.

Lubricant for seal.

COD.

LUBGN

* A richiesta
On request

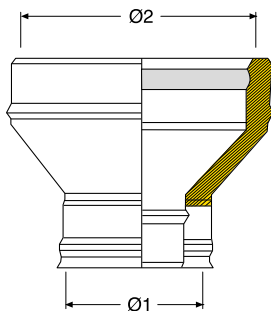
DOPPIA PARETE - DOUBLE WALL AISI 316L



EXADP.../...

Aumento di diametro.

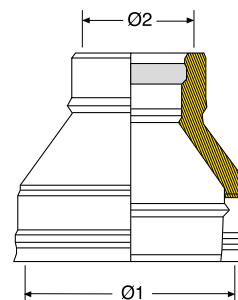
Increaser.



EXRDP.../...

Riduzione di diametro.

Reducer.



DW25

Ø2

Ø1	80	100	130	150	180	200	250	300	350	400	450	500	550	600
80		EXADP08/10	EXADP08/13	EXADP08/15	EXADP08/18	EXADP08/20	EXADP08/25	EXADP08/30	EXADP08/35	EXADP08/40	EXADP08/45	EXADP08/50	EXADP08/55	EXADP08/60
100	EXRDP10/08		EXADP10/13	EXADP10/15	EXADP10/18	EXADP10/20	EXADP10/25	EXADP10/30	EXADP10/35	EXADP10/40	EXADP10/45	EXADP10/50	EXADP10/55	EXADP10/60
130	EXRDP13/08	EXRDP13/10		EXADP13/15	EXADP13/18	EXADP13/20	EXADP13/25	EXADP13/30	EXADP13/35	EXADP13/40	EXADP13/45	EXADP13/50	EXADP13/55	EXADP13/60
150	EXRDP15/08	EXRDP15/10	EXRDP15/13		EXADP15/18	EXADP15/20	EXADP15/25	EXADP15/30	EXADP15/35	EXADP15/40	EXADP15/45	EXADP15/50	EXADP15/55	EXADP15/60
180	EXRDP18/08	EXRDP18/10	EXRDP18/13	EXRDP18/15		EXADP18/20	EXADP18/25	EXADP18/30	EXADP18/35	EXADP18/40	EXADP18/45	EXADP18/50	EXADP18/55	EXADP18/60
200	EXRDP20/08	EXRDP20/10	EXRDP20/13	EXRDP20/15	EXRDP20/18		EXADP20/25	EXADP20/30	EXADP20/35	EXADP20/40	EXADP20/45	EXADP20/50	EXADP20/55	EXADP20/60
250	EXRDP25/08	EXRDP25/10	EXRDP25/13	EXRDP25/15	EXRDP25/18	EXRDP25/20		EXADP25/30	EXADP25/35	EXADP25/40	EXADP25/45	EXADP25/50	EXADP25/55	EXADP25/60
300	EXRDP30/08	EXRDP30/10	EXRDP30/13	EXRDP30/15	EXRDP30/18	EXRDP30/20	EXRDP30/25		EXADP30/35	EXADP30/40	EXADP30/45	EXADP30/50	EXADP30/55	EXADP30/60
350	EXRDP35/08	EXRDP35/10	EXRDP35/13	EXRDP35/15	EXRDP35/18	EXRDP35/20	EXRDP35/25	EXRDP35/30		EXADP35/40	EXADP35/45	EXADP35/50	EXADP35/55	EXADP35/60
400	EXRDP40/08	EXRDP40/10	EXRDP40/13	EXRDP40/15	EXRDP40/18	EXRDP40/20	EXRDP40/25	EXRDP40/30	EXRDP40/35		EXADP40/45	EXADP40/50	EXADP40/55	EXADP40/60
450	EXRDP45/08	EXRDP45/10	EXRDP45/13	EXRDP45/15	EXRDP45/18	EXRDP45/20	EXRDP45/25	EXRDP45/30	EXRDP45/35	EXRDP45/40		EXADP45/50	EXADP45/55	EXADP45/60
500	EXRDP50/08	EXRDP50/10	EXRDP50/13	EXRDP50/15	EXRDP50/18	EXRDP50/20	EXRDP50/25	EXRDP50/30	EXRDP50/35	EXRDP50/40	EXRDP50/45		EXADP50/55	EXADP50/60
550	EXRDP55/08	EXRDP55/10	EXRDP55/13	EXRDP55/15	EXRDP55/18	EXRDP55/20	EXRDP55/25	EXRDP55/30	EXRDP55/35	EXRDP55/40	EXRDP55/45	EXRDP55/50		EXADP55/60
600	EXRDP60/08	EXRDP60/10	EXRDP60/13	EXRDP60/15	EXRDP60/18	EXRDP60/20	EXRDP60/25	EXRDP60/30	EXRDP60/35	EXRDP60/40	EXRDP60/45	EXRDP60/50	EXRDP60/55	



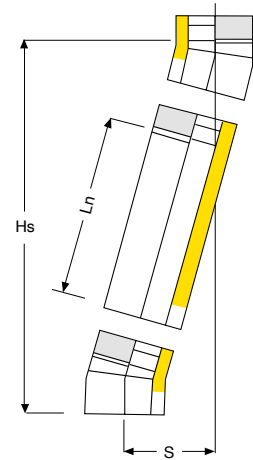
Combinazioni diverse disponibili a richiesta
Different combinations available on request

DISASSAMENTO - CENTER OFFSET

DISASSAMENTO CON DOPPIA CURVA 15° CENTER OFFSET WITH DOUBLE 15° ELBOW

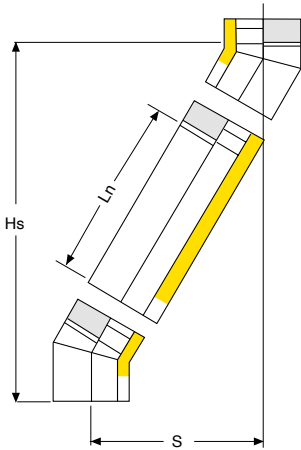
DOPPIA PARETE DOUBLE WALL DW25 Ø	0 m		0,25 m		0,33 m		0,50 m		1 m	
	S ₀	H ₀	S	H _s	S	H _s	S	H _s	S	H _s
80	30	227	78	409	98	486	140	649	265	1129
100	31	232	79	414	99	491	141	654	266	1134
130	32	240	80	422	100	499	142	662	267	1142
150	32	245	80	427	100	504	142	667	267	1147
180	33	252	81	434	101	511	143	674	268	1154
200	34	258	82	440	102	517	144	680	269	1160
250	36	271	84	453	104	530	146	693	271	1173
300	37	284	85	466	105	543	147	706	272	1186
350	39	296	87	478	107	555	149	718	274	1198
400	41	309	89	491	109	568	151	731	276	1211
450	42	322	90	504	110	581	152	744	277	1224
500	44	335	92	517	112	594	154	757	279	1237
550	46	348	94	530	114	607	156	770	281	1250
600	57	430	105	612	125	689	167	852	292	1332

15°



$$(Ln \times 0,25) + S_0 = S$$

$$(Ln \times 0,96) + H_0 = H_s$$



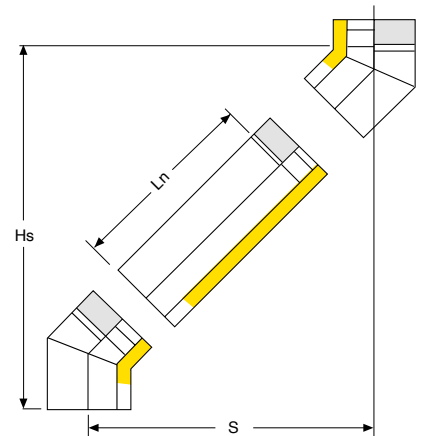
DISASSAMENTO CON DOPPIA CURVA 30° CENTER OFFSET WITH DOUBLE 30° ELBOW

30°

DOPPIA PARETE DOUBLE WALL DW25 Ø	0 m		0,25 m		0,33 m		0,50 m		1 m	
	S ₀	H ₀	S	H _s	S	H _s	S	H _s	S	H _s
80	65	244	160	407	200	476	285	622	535	1052
100	68	252	163	415	203	484	288	630	538	1060
130	72	267	167	430	207	499	292	645	542	1075
150	74	277	169	440	209	509	294	655	544	1085
180	78	292	173	455	213	524	298	670	548	1100
200	81	302	176	465	216	534	301	680	551	1110
250	88	327	183	490	223	559	308	705	558	1135
300	94	352	189	515	229	584	314	730	564	1160
350	101	376	196	539	236	608	321	754	571	1184
400	107	401	202	564	242	633	327	779	577	1209
450	127	427	222	590	262	659	347	805	597	1235
500	121	452	216	615	256	684	341	830	591	1260
550	128	477	223	640	263	709	348	855	598	1285
600	153	571	248	734	288	803	373	949	623	1379

$$(Ln \times 0,50) + S_0 = S$$

$$(Ln \times 0,86) + H_0 = H_s$$



45°

DISASSAMENTO CON DOPPIA CURVA 45° CENTER OFFSET WITH DOUBLE 45° ELBOW

DOPPIA PARETE DOUBLE WALL DW25 Ø	0 m		0,25 m		0,33 m		0,50 m		1 m	
	S ₀	H ₀	S	H _s	S	H _s	S	H _s	S	H _s
80	104	251	238	385	295	442	415	562	769	916
100	112	270	246	404	303	461	423	581	777	935
130	120	289	254	423	311	480	431	600	785	954
150	125	302	259	436	316	493	436	613	790	967
180	139	335	273	469	330	526	450	646	804	1000
200	143	344	277	478	334	535	454	655	808	1009
250	159	383	293	517	350	574	470	694	824	1048
300	173	418	307	552	364	609	484	729	838	1083
350	185	447	319	581	376	638	496	758	850	1112
400	202	487	336	621	393	678	513	798	867	1152
450	216	523	350	657	407	714	527	834	881	1188
500	231	558	365	692	422	749	542	869	896	1223
550	246	593	380	727	437	784	557	904	911	1258
600	284	687	418	821	475	878	595	998	949	1352

$$(Ln \times 0,71) + S_0 = S$$

$$(Ln \times 0,71) + H_0 = H_s$$

1 m Ln = 940 mm
0,50 m Ln = 440 mm
0,33 m Ln = 270 mm
0,25 m Ln = 190 mm

EXPO
INOX

DW25H1 COGEN



GRANDI IMPIANTI • BIG CHIMNEY

DW25H1
COGEN

DOPPIA PARETE
INOX

DOUBLE WALL
INOX

H1
5000 Pa

DW25H1COGEN

SISTEMA DOPPIA PARETE DW25H1COGEN

Il sistema **doppia parete DW25H1COGEN** è composto da elementi componibili rigidi con parete interna in acciaio inox AISI 316L e parete esterna in acciaio inox AISI 304 con interposta lana minerale ad alta densità.

Il sistema DW25H1COGEN non necessita di guarnizioni di tenuta siliconica essendo dotato di giunto speciale di tipo maschio - femmina.

Il pratico sistema di giunzione garantisce la perfetta tenuta alle vibrazioni ed alle alte temperature con elevata pressione fino a 5000 Pa.

Il sistema DW25H1COGEN dispone di un'ampia gamma di accessori che permette di realizzare diverse tipologie di camini: camini singoli, condotti e canali da fumo.

Utilizzato in particolare in abbinamento di motori endotermici e gruppi di cogenerazione.

Il sistema doppia parete DW25H1COGEN ha marcatura CE in accordo con la norma EN 1856-1.

DOUBLE WALL DW25H1COGEN SYSTEM

*The **double wall DW25H1COGEN** system is composed by rigid modular elements, made with the inner wall of stainless steel AISI 316L and outer wall in stainless steel AISI 304 with insulation made of high density mineral wool interposed between the walls.*

The DW25H1COGEN system does not require silicone seal: it is equipped with a male - female special joint.

The easy jointing system guarantees perfect resistance to vibrations and to the high temperatures with high pressure up to 5000 Pa.

The DW25H1COGEN system has a wide range of accessories that allows the creation of different types of chimneys: single chimneys, ducts and smoke ducts.

Especially used in combination with internal combustion engines and cogeneration units.

The double wall DW25H1COGEN system has CE marking in accordance with the EN 1856-1 standard.

FASCETTA INCLUSA E COMPRESA NEL PREZZO BAND PROVIDED AND INCLUDED IN THE PRICE

Designazioni / Designation

EN 1856-1 T600 H1 W V2 L50040 G80	Ø 80÷200
EN 1856-1 T600 H1 W V2 L50050 G80	Ø 200÷300
EN 1856-1 T600 H1 W V2 L50050 G120	Ø 350÷450
EN 1856-1 T600 H1 W V2 L50050 G160	Ø 500
EN 1856-1 T600 H1 W V2 L50060 G160	Ø 550÷600
EN 1856-1 T600 H1 W V2 L50060 G320	Ø 650÷900

- **TUTTI I DIAMETRI SONO DISPONIBILI A RICHIESTA** •
- **ALL DIAMETERS ARE AVAILABLE ON REQUEST** •



DOPPIA PARETE H1 - DOUBLE WALL H1 AISI 316L



CEXTDP1C...

Elemento lineare da 1 m con fascetta.

Pipe 1 m with band.



CEXTDP5C...

Elemento lineare da 0,50 m con fascetta.

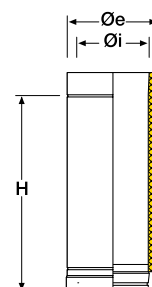
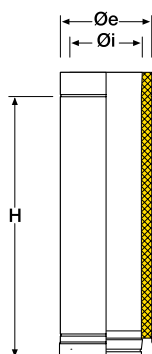
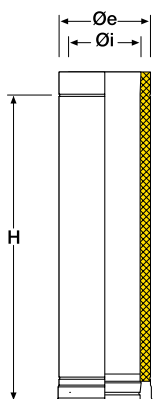
Pipe 0.50 m with band.



CEXTDP25C...

Elemento lineare da 0,25 m con fascetta.

Pipe 0.25 m with band.



Øi	Øe	COD.	H
80	130	CEXTDP1C08	945
100	150	CEXTDP1C10	945
130	180	CEXTDP1C13	945
150	200	CEXTDP1C15	945
180	230	CEXTDP1C18	945
200	250	CEXTDP1C20	945
250	300	CEXTDP1C25	945
300	350	CEXTDP1C30	945
350	400	CEXTDP1C35	945
400	450	CEXTDP1C40	945
450	500	CEXTDP1C45	945
500	550	CEXTDP1C50	945
550	600	CEXTDP1C55	945
600	650	CEXTDP1C60	945
650	700	CEXTDP1C65	945
700	750	CEXTDP1C70	945
800	850	CEXTDP1C80	945
900	950	CEXTDP1C90	945

Øi	Øe	COD.	H
80	130	CEXTDP5C08	445
100	150	CEXTDP5C10	445
130	180	CEXTDP5C13	445
150	200	CEXTDP5C15	445
180	230	CEXTDP5C18	445
200	250	CEXTDP5C20	445
250	300	CEXTDP5C25	445
300	350	CEXTDP5C30	445
350	400	CEXTDP5C35	445
400	450	CEXTDP5C40	445
450	500	CEXTDP5C45	445
500	550	CEXTDP5C50	445
550	600	CEXTDP5C55	445
600	650	CEXTDP5C60	445
650	700	CEXTDP5C65	445
700	750	CEXTDP5C70	445
800	850	CEXTDP5C80	445
900	950	CEXTDP5C90	445

Øi	Øe	COD.	H
80	130	CEXTDP25C08	195
100	150	CEXTDP25C10	195
130	180	CEXTDP25C13	195
150	200	CEXTDP25C15	195
180	230	CEXTDP25C18	195
200	250	CEXTDP25C20	195
250	300	CEXTDP25C25	195
300	350	CEXTDP25C30	195
350	400	CEXTDP25C35	195
400	450	CEXTDP25C40	195
450	500	CEXTDP25C45	195
500	550	CEXTDP25C50	195
550	600	CEXTDP25C55	195
600	650	CEXTDP25C60	195
650	700	CEXTDP25C65	195
700	750	CEXTDP25C70	195
800	850	CEXTDP25C80	195
900	950	CEXTDP25C90	195

DW25H1 COGEN



CEXETDP4C...

Elemento telescopico con fascetta.

Adjustable pipe with band.



CEXGDP90C...

Curva a 90° con fascetta.

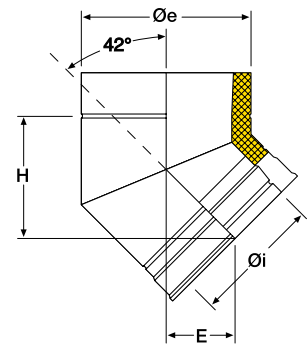
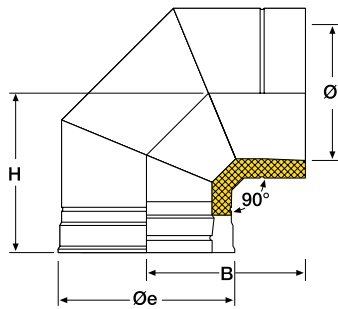
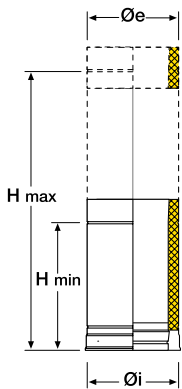
Elbow 90° with band.



CEXGDP42C...

Curva a 42° con fascetta.

Elbow 42° with band.



Øi	Øe	COD.	H min.	H max.
80	130	CEXETDP4C08	286	436
100	150	CEXETDP4C10	286	436
130	180	CEXETDP4C13	286	436
150	200	CEXETDP4C15	286	436
180	230	CEXETDP4C18	286	436
200	250	CEXETDP4C20	286	436
250	300	CEXETDP4C25	286	436
300	350	CEXETDP4C30	286	436
350	400	CEXETDP4C35	286	436
400	450	CEXETDP4C40	286	436
450	500	CEXETDP4C45	286	436
500	550	CEXETDP4C50	286	436
550	600	CEXETDP4C55	286	436
600	650	CEXETDP4C60	286	436
650	700	CEXETDP4C65	286	436
700	750	CEXETDP4C70	286	436
800	850	CEXETDP4C80	286	436
900	950	CEXETDP4C90	286	436

Øi	Øe	COD.	B	H
80	130	CEXGDP90C08	179	179
100	150	CEXGDP90C10	185	185
130	180	CEXGDP90C13	195	195
150	200	CEXGDP90C15	212	212
180	230	CEXGDP90C18	237	237
200	250	CEXGDP90C20	243	243
250	300	CEXGDP90C25	272	272
300	350	CEXGDP90C30	287	287
350	400	CEXGDP90C35	333	333
400	450	#	#	#
450	500	#	#	#
500	550	#	#	#
550	600	#	#	#
600	650	#	#	#
650	700	#	#	#
700	750	#	#	#
800	850	#	#	#
900	950	#	#	#

Øi	Øe	COD.	E	H
80	130	CEXGDP42C08	76	197
100	150	CEXGDP42C10	75	197
130	180	CEXGDP42C13	76	198
150	200	CEXGDP42C15	83	217
180	230	CEXGDP42C18	94	244
200	250	CEXGDP42C20	94	244
250	300	CEXGDP42C25	103	268
300	350	CEXGDP42C30	102	267
350	400	CEXGDP42C35	116	302
400	450	CEXGDP42C40	123	319
450	500	CEXGDP42C45	129	336
500	550	CEXGDP42C50	135	353
550	600	CEXGDP42C55	142	369
600	650	CEXGDP42C60	148	386
650	700	CEXGDP42C65	155	403
700	750	CEXGDP42C70	161	420
800	850	CEXGDP42C80	174	453
900	950	CEXGDP42C90	187	486

Non disponibile / Not available

DOPPIA PARETE H1 - DOUBLE WALL H1 AISI 316L



CEXGDP45C...

Curva a 45° con fascetta.

Elbow 45° with band.



CEXGDP30C...

Curva a 30° con fascetta.

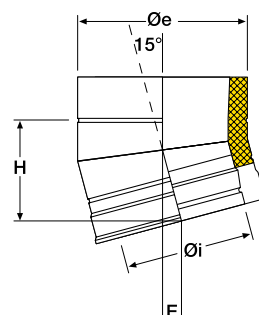
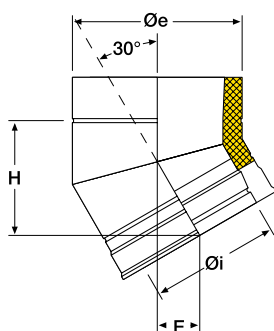
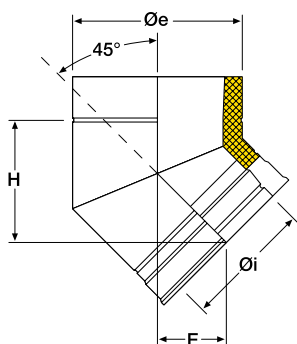
Elbow 30° with band.



CEXGDP15C...

Curva a 15° con fascetta.

Elbow 15° with band.



Øi	Øe	COD.	E	H
80	130	CEXGDP45C08	81	142
100	150	CEXGDP45C10	81	142
130	180	CEXGDP45C13	82	145
150	200	CEXGDP45C15	90	164
180	230	CEXGDP45C18	102	191
200	250	CEXGDP45C20	102	191
250	300	CEXGDP45C25	112	216
300	350	CEXGDP45C30	112	217
350	400	CEXGDP45C35	127	253
400	450	CEXGDP45C40	134	270
450	500	CEXGDP45C45	142	288
500	550	CEXGDP45C50	149	306
550	600	CEXGDP45C55	156	323
600	650	CEXGDP45C60	164	341
650	700	CEXGDP45C65	171	359
700	750	CEXGDP45C70	178	376
800	850	CEXGDP45C80	198	412
900	950	CEXGDP45C90	208	447

Øi	Øe	COD.	E	H
80	130	CEXGDP30C08	53	143
100	150	CEXGDP30C10	52	140
130	180	CEXGDP30C13	52	138
150	200	CEXGDP30C15	56	156
180	230	CEXGDP30C18	63	183
200	250	CEXGDP30C20	63	180
250	300	CEXGDP30C25	68	200
300	350	CEXGDP30C30	66	194
350	400	CEXGDP30C35	75	227
400	450	CEXGDP30C40	79	239
450	500	CEXGDP30C45	82	252
500	550	CEXGDP30C50	85	264
550	600	CEXGDP30C55	89	277
600	650	CEXGDP30C60	92	289
650	700	CEXGDP30C65	95	302
700	750	CEXGDP30C70	99	314
800	850	CEXGDP30C80	105	339
900	950	CEXGDP30C90	112	364

Øi	Øe	COD.	E	H
80	130	CEXGDP15C08	25	136
100	150	CEXGDP15C10	24	130
130	180	CEXGDP15C13	24	125
150	200	CEXGDP15C15	26	141
180	230	CEXGDP15C18	29	164
200	250	CEXGDP15C20	28	159
250	300	CEXGDP15C25	30	174
300	350	CEXGDP15C30	28	160
350	400	CEXGDP15C35	32	188
400	450	CEXGDP15C40	33	194
450	500	CEXGDP15C45	34	201
500	550	CEXGDP15C50	34	207
550	600	CEXGDP15C55	35	214
600	650	CEXGDP15C60	36	220
650	700	CEXGDP15C65	37	227
700	750	CEXGDP15C70	38	233
800	850	CEXGDP15C80	40	246
900	950	CEXGDP15C90	41	259

DW25H1 COGEN

DW25H1 COGEN



CEXRTDPC...

Raccordo a "T" 90° con fascetta.

90° tee with band.



CEXRT87DPC...

Raccordo a "T" 87° con fascetta.

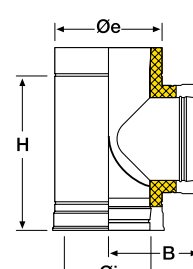
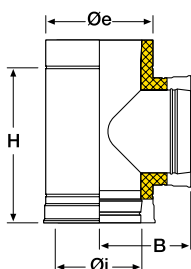
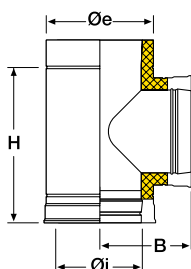
87° tee with band.



CEXRTDPCD...

Raccordo a "T" 90° con deflettore e fascetta.

Tee 90° with deflector and band.



Øi	Øe	COD.	B	H
80	130	CEXRTDPC08	165	446
100	150	CEXRTDPC10	175	446
130	180	CEXRTDPC13	190	446
150	200	CEXRTDPC15	200	446
180	230	CEXRTDPC18	215	446
200	250	CEXRTDPC20	225	446
250	300	CEXRTDPC25	250	446
300	350	CEXRTDPC30	275	496
350	400	CEXRTDPC35	300	546
400	450	CEXRTDPC40	325	596
450	500	CEXRTDPC45	350	646
500	550	CEXRTDPC50	375	696
550	600	CEXRTDPC55	400	746
600	650	CEXRTDPC60	425	796
650	700	CEXRTDPC65	450	846
700	750	CEXRTDPC70	475	896
800	850	CEXRTDPC80	525	996
900	950	CEXRTDPC90	575	1096

Øi	Øe	COD.	B	H
80	130	CEXRT87DPC08	168	446
100	150	CEXRT87DPC10	179	446
130	180	CEXRT87DPC13	195	446
150	200	CEXRT87DPC15	205	446
180	230	CEXRT87DPC18	221	446
200	250	CEXRT87DPC20	232	446
250	300	CEXRT87DPC25	258	446
300	350	CEXRT87DPC30	284	496
350	400	CEXRT87DPC35	311	547
400	450	CEXRT87DPC40	337	597
450	500	CEXRT87DPC45	363	647
500	550	CEXRT87DPC50	390	697
550	600	CEXRT87DPC55	416	747
600	650	CEXRT87DPC60	442	797
650	700	CEXRT87DPC65	469	847
700	750	CEXRT87DPC70	495	897
800	850	CEXRT87DPC80		
900	950	CEXRT87DPC90		

Øi	Øe	COD.	B	H
80	130	CEXRTDPCD08	165	446
100	150	CEXRTDPCD10	175	446
130	180	CEXRTDPCD13	190	446
150	200	CEXRTDPCD15	200	446
180	230	CEXRTDPCD18	215	446
200	250	CEXRTDPCD20	225	446
250	300	CEXRTDPCD25	250	446
300	350	CEXRTDPCD30	275	496
350	400	CEXRTDPCD35	300	546
400	450	CEXRTDPCD40	325	596
450	500	CEXRTDPCD45	350	646
500	550	CEXRTDPCD50	375	696
550	600	CEXRTDPCD55	400	746
600	650	CEXRTDPCD60	425	796
650	700	CEXRTDPCD65	450	846
700	750	CEXRTDPCD70	475	896
800	850	CEXRTDPCD80	525	996
900	950	CEXRTDPCD90	575	1096

DOPPIA PARETE H1 - DOUBLE WALL H1 AISI 316L



CEXTIC...

Raccordo a "T" 45° con fascetta.

45° tee with band.



CEXTSIDPCU2...

Elemento con portello per ispezione T 200° con fascetta.

Inspection element with round test point T 200° with band.

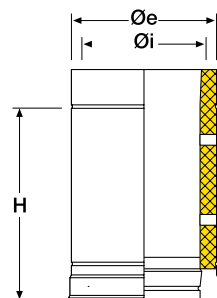
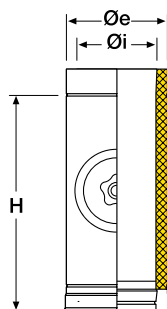
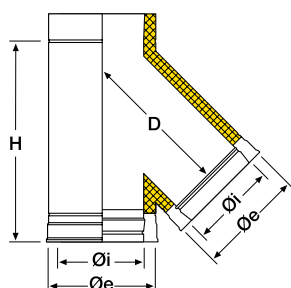


CEXPF...

Elemento per prelievo fumi con due fori e fascetta.

Fumes test section with two threaded sleeve and band.

DW25H1 COGENI



Øi	Øe	COD.	D	H
80	130	CEXTIC08	257	384
100	150	CEXTIC10	281	412
130	180	CEXTIC13	317	455
150	200	CEXTIC15	341	483
180	230	CEXTIC18	378	525
200	250	CEXTIC20	402	554
250	300	CEXTIC25	462	624
300	350	CEXTIC30	522	695
350	400	CEXTIC35	583	766
400	450	CEXTIC40	643	836
450	500	CEXTIC45	704	907
500	550	CEXTIC50	764	978
550	600	CEXTIC55	824	1049
600	650	CEXTIC60	885	1119
650	700	CEXTIC65	945	1190
700	750	CEXTIC70	1005	1261
800	850	CEXTIC80	1126	1402
900	950	CEXTIC90	1247	1544

Øi	Øe	COD.	H
80	130	CEXTSIDPCU208	446
100	150	CEXTSIDPCU210	446
130	180	CEXTSIDPCU213	446
150	200	CEXTSIDPCU215	446
180	230	CEXTSIDPCU218	446
200	250	CEXTSIDPCU220	446
250	300	CEXTSIDPCU225	446
300	350	CEXTSIDPCU230	446
350	400	CEXTSIDPCU235	446
400	450	CEXTSIDPCU240	446
450	500	CEXTSIDPCU245	446
500	550	CEXTSIDPCU250	446
550	600	CEXTSIDPCU255	446
600	650	CEXTSIDPCU260	446
650	700	CEXTSIDPCU265	446
700	750	CEXTSIDPCU270	446
800	850	CEXTSIDPCU280	446
900	950	CEXTSIDPCU290	446

Øi	Øe	COD.	H
80	130	CEXPF08	256
100	150	CEXPF10	256
130	180	CEXPF13	256
150	200	CEXPF15	256
180	230	CEXPF18	256
200	250	CEXPF20	256
250	300	CEXPF25	256
300	350	CEXPF30	256
350	400	CEXPF35	256
400	450	CEXPF40	256
450	500	CEXPF45	256
500	550	CEXPF50	256
550	600	CEXPF55	256
600	650	CEXPF60	256
650	700	CEXPF65	256
700	750	CEXPF70	256
800	850	CEXPF80	256
900	950	CEXPF90	256

DW25H1COGEN

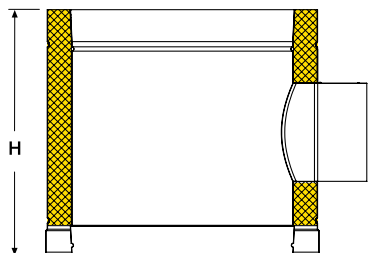
DW25H1COGEN



CEKTSIDPCCFH...

Elemento di ispezione con flangia a tenuta 5000 Pa con fascetta.

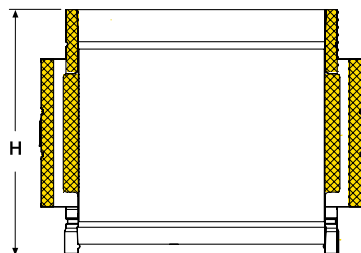
Inspection element with flange sealed 5000 Pa with band.



CSEXCOMPE...

Compensatore di dilatazione.

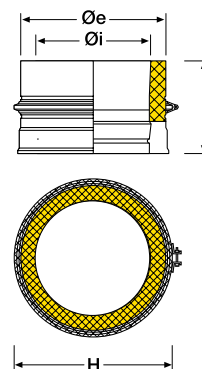
Expansion compensator..



CEXPIASICOCT...

Piastra intermedia orizzontale per compensatore.

Horizontal intermediate plate for compensator.



Øi	Øe	COD.	H
80	130	CEKTSIDPCCFH08	500
100	150	CEKTSIDPCCFH10	500
130	180	CEKTSIDPCCFH13	500
150	200	CEKTSIDPCCFH15	500
180	230	CEKTSIDPCCFH18	500
200	250	CEKTSIDPCCFH20	500
250	300	CEKTSIDPCCFH25	500
300	350	CEKTSIDPCCFH30	500
350	400	CEKTSIDPCCFH35	500
400	450	CEKTSIDPCCFH40	500
450	500	CEKTSIDPCCFH45	500
500	550	CEKTSIDPCCFH50	500
550	600	CEKTSIDPCCFH55	500
600	650	CEKTSIDPCCFH60	500
650	700	CEKTSIDPCCFH65	500
700	750	CEKTSIDPCCFH70	500
800	850	CEKTSIDPCCFH80	500
900	950	CEKTSIDPCCFH90	500

Øi	Øe	COD.	H
80	130	#	#
100	150	#	#
130	180	CSEXCOMPE13	500
150	200	CSEXCOMPE15	500
180	230	CSEXCOMPE18	500
200	250	CSEXCOMPE20	500
250	300	CSEXCOMPE25	500
300	350	CSEXCOMPE30	500
350	400	CSEXCOMPE35	500
400	450	CSEXCOMPE40	500
450	500	CSEXCOMPE45	500
500	550	CSEXCOMPE50	500
550	600	CSEXCOMPE55	500
600	650	CSEXCOMPE60	500
650	700	CSEXCOMPE65	500
700	750	CSEXCOMPE70	500
800	850	CSEXCOMPE80	500
900	950	CSEXCOMPE90	500

Øi	Øe	COD.	H
80	130	CEXPIASICOCT08	140
100	150	CEXPIASICOCT10	140
130	180	CEXPIASICOCT13	140
150	200	CEXPIASICOCT15	140
180	230	CEXPIASICOCT18	140
200	250	CEXPIASICOCT20	140
250	300	CEXPIASICOCT25	140
300	350	CEXPIASICOCT30	140
350	400	CEXPIASICOCT35	140
400	450	CEXPIASICOCT40	140
450	500	CEXPIASICOCT45	140
500	550	CEXPIASICOCT50	140
550	600	CEXPIASICOCT55	140
600	650	CEXPIASICOCT60	140
650	700	CEXPIASICOCT65	140
700	750	CEXPIASICOCT70	140
800	850	CEXPIASICOCT80	140
900	950	CEXPIASICOCT90	140

Non disponibile / Not available

DOPPIA PARETE H1 - DOUBLE WALL H1 AISI 316L



CEXPFA4B...

Elemento per prelievo fumi con presa d'aria a bassa temperatura e fascetta.

Element for smoke test with low temperature air intake and band.



CEXPIASTRC...

Piastra di partenza con scarico laterale e fascetta.

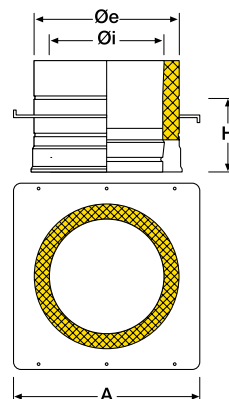
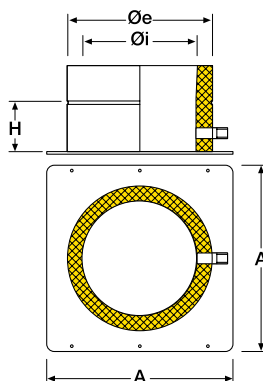
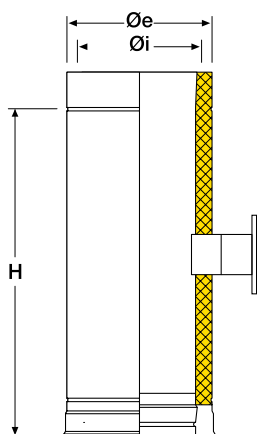
Base plate with drain plug and band.



CEXPIASIC...

Piastra intermedia con fascetta.

Intermediate anchor plate and band.



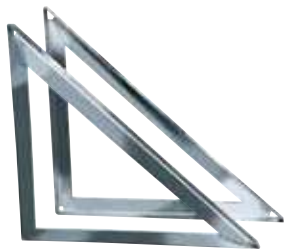
Øi	Øe	COD.	H
80	130	#	#
100	150	#	#
130	180	CEXPFA4B13	436
150	200	CEXPFA4B15	436
180	230	CEXPFA4B18	436
200	250	CEXPFA4B20	436
250	300	CEXPFA4B25	436
300	350	CEXPFA4B30	436
350	400	CEXPFA4B35	436
400	450	CEXPFA4B40	436
450	500	CEXPFA4B45	436
500	550	CEXPFA4B50	436
550	600	CEXPFA4B55	436
600	650	CEXPFA4B60	436
650	700	CEXPFA4B65	436
700	750	CEXPFA4B70	436
800	850	CEXPFA4B80	436
900	950	CEXPFA4B90	436

Øi	Øe	COD.	A	H
80	130	CEXPIASTRC08	230	121
100	150	CEXPIASTRC10	250	121
130	180	CEXPIASTRC13	280	121
150	200	CEXPIASTRC15	300	121
180	230	CEXPIASTRC18	330	121
200	250	CEXPIASTRC20	350	121
250	300	CEXPIASTRC25	400	121
300	350	CEXPIASTRC30	450	121
350	400	CEXPIASTRC35	500	121
400	450	CEXPIASTRC40	550	121
450	500	CEXPIASTRC45	600	121
500	550	CEXPIASTRC50	650	121
550	600	CEXPIASTRC55	700	121
600	650	CEXPIASTRC60	750	121
650	700	CEXPIASTRC65	800	121
700	750	CEXPIASTRC70	850	121
800	850	CEXPIASTRC80	*	121
900	950	CEXPIASTRC90	*	121

Øi	Øe	COD.	A	H
80	130	CEXPIASIC08	230	140
100	150	CEXPIASIC10	250	140
130	180	CEXPIASIC13	280	140
150	200	CEXPIASIC15	300	140
180	230	CEXPIASIC18	330	140
200	250	CEXPIASIC20	350	140
250	300	CEXPIASIC25	400	140
300	350	CEXPIASIC30	450	140
350	400	CEXPIASIC35	500	140
400	450	CEXPIASIC40	550	140
450	500	CEXPIASIC45	600	140
500	550	CEXPIASIC50	650	140
550	600	CEXPIASIC55	700	140
600	650	CEXPIASIC60	750	140
650	700	CEXPIASIC65	800	140
700	750	CEXPIASIC70	850	140
800	850	CEXPIASIC80	*	140
900	950	CEXPIASIC90	*	140

Non disponibile / Not available

DW25H1 COGEN



CEXCSDP...



Coppia di supporti per piastra.

Cantilever brackets (pair).



CEXTAPDP4C...

Scarico condensa con fascetta.

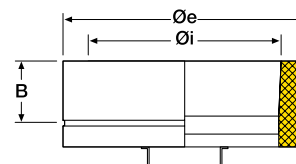
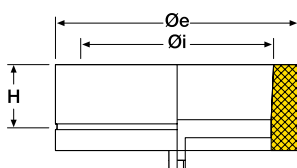
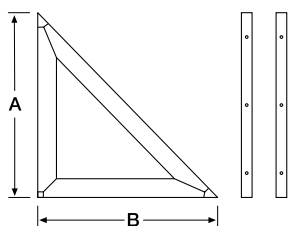
Tee cap with condense drain with band.



CEXTC...

Tappo cieco con fascetta.

Tee cap with band.



Øi	Øe	COD.	H
80	130	CEXCSDP08	230
100	150	CEXCSDP10	250
130	180	CEXCSDP13	280
150	200	CEXCSDP15	300
180	230	CEXCSDP18	330
200	250	CEXCSDP20	350
250	300	CEXCSDP25	400
300	350	CEXCSDP30	450
350	400	CEXCSDP35	500
400	450	CEXCSDP40	550
450	500	CEXCSDP45	600
500	550	CEXCSDP50	650
550	600	CEXCSDP55	700
600	650	CEXCSDP60	750
650	700	CEXCSDP65	800
700	750	CEXCSDP70	850
800	850	CEXCSDP80	*
900	950	CEXCSDP90	*

Øi	Øe	COD.	A
80	130	CEXTAPDP4C08	46
100	150	CEXTAPDP4C10	46
130	180	CEXTAPDP4C13	46
150	200	CEXTAPDP4C15	46
180	230	CEXTAPDP4C18	46
200	250	CEXTAPDP4C20	46
250	300	CEXTAPDP4C25	46
300	350	CEXTAPDP4C30	46
350	400	CEXTAPDP4C35	46
400	450	CEXTAPDP4C40	46
450	500	CEXTAPDP4C45	46
500	550	CEXTAPDP4C50	46
550	600	CEXTAPDP4C55	46
600	650	CEXTAPDP4C60	46
650	700	CEXTAPDP4C65	46
700	750	CEXTAPDP4C70	46
800	850	CEXTAPDP4C80	46
900	950	CEXTAPDP4C90	46

Øi	Øe	COD.	B
80	130	CEXTC08	71
100	150	CEXTC10	71
130	180	CEXTC13	71
150	200	CEXTC15	71
180	230	CEXTC18	71
200	250	CEXTC20	71
250	300	CEXTC25	71
300	350	CEXTC30	71
350	400	CEXTC35	71
400	450	CEXTC40	71
450	500	CEXTC45	71
500	550	CEXTC50	71
550	600	CEXTC55	71
600	650	CEXTC60	71
650	700	CEXTC65	71
700	750	CEXTC70	71
800	850	CEXTC80	71
900	950	CEXTC90	71

* A richiesta / On request

DOPPIA PARETE H1 - DOUBLE WALL H1 AISI 316L



CEXCCDPC...

Cappello cinese con collare per tiranti e fascetta.

Rain cap with guy wire bracket and band.



CEXTBCO... *

Terminale biconico con fascetta.

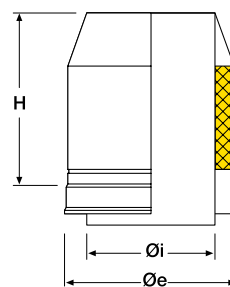
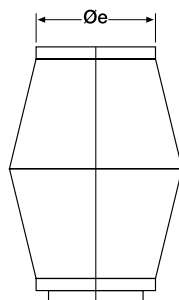
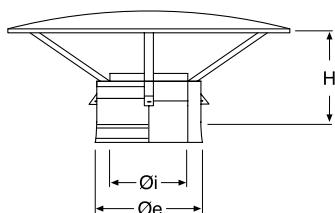
Biconical terminal with band.



CEXTTCDPC...

Terminale tronco conico con fascetta.

Venturi cone terminal with band.



Øi	Øe	COD.	H
80	130	CEXCCDPC08	151
100	150	CEXCCDPC10	156
130	180	CEXCCDPC13	171
150	200	CEXCCDPC15	181
180	230	CEXCCDPC18	201
200	250	CEXCCDPC20	206
250	300	CEXCCDPC25	231
300	350	CEXCCDPC30	256
350	400	CEXCCDPC35	256
400	450	CEXCCDPC40	256
450	500	CEXCCDPC45	276
500	550	CEXCCDPC50	276
550	600	#	#
600	650	#	#
650	700	#	#
700	750	#	#
800	850	#	#
900	950	#	#

Øi	Øe	COD.	H
80	130	CEXTBCO08	
100	150	CEXTBCO10	
130	180	CEXTBCO13	
150	200	CEXTBCO15	
180	230	CEXTBCO18	
200	250	CEXTBCO20	
250	300	CEXTBCO25	
300	350	CEXTBCO30	
350	400	CEXTBCO35	
400	450	CEXTBCO40	
450	500	CEXTBCO45	
500	550	CEXTBCO50	
550	600	CEXTBCO55	
600	650	CEXTBCO60	
650	700	CEXTBCO65	
700	750	CEXTBCO70	
800	850	CEXTBCO80	
900	950	CEXTBCO90	

Øi	Øe	COD.	H
80	130	CEXTTCDPC08	236
100	150	CEXTTCDPC10	236
130	180	CEXTTCDPC13	236
150	200	CEXTTCDPC15	236
180	230	CEXTTCDPC18	236
200	250	CEXTTCDPC20	236
250	300	CEXTTCDPC25	236
300	350	CEXTTCDPC30	236
350	400	CEXTTCDPC35	236
400	450	CEXTTCDPC40	236
450	500	CEXTTCDPC45	236
500	550	CEXTTCDPC50	236
550	600	CEXTTCDPC55	236
600	650	CEXTTCDPC60	236
650	700	CEXTTCDPC65	236
700	750	CEXTTCDPC70	236
800	850	CEXTTCDPC80	236
900	950	CEXTTCDPC90	236

* A richiesta / On request # Non disponibile / Not available

DW25H1COGEN

DW25H1COGEN



CEXTLIP...

Terminale a lippa con fascetta.

Lippa terminal with band.



CEXRCIDPL...

Raccordo ingresso mono - doppia liscio (raccordo per caldaia) con fascetta.

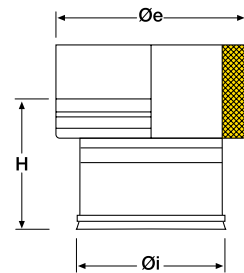
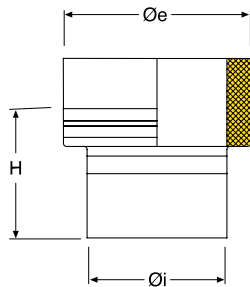
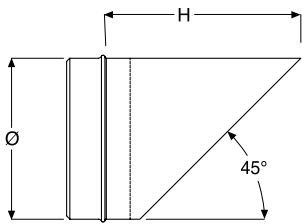
Smooth adaptor from single to double wall (boiler adaptor) with band.



CEXRCIDPLF...

Raccordo ingresso mono - doppia flangiato con fascetta.

Flanged adaptor from single to double wall with band.



Øi	Øe	COD.	H
80	130	CEXTLIP08	410
100	150	CEXTLIP10	426
130	180	CEXTLIP13	451
150	200	CEXTLIP15	468
180	230	CEXTLIP18	493
200	250	CEXTLIP20	510
250	300	CEXTLIP25	552
300	350	CEXTLIP30	594
350	400	CEXTLIP35	636
400	450	CEXTLIP40	678
450	500	CEXTLIP45	720
500	550	CEXTLIP50	762
550	600	CEXTLIP55	803
600	650	CEXTLIP60	845
650	700	CEXTLIP65	887
700	750	CEXTLIP70	929
800	850	CEXTLIP80	971
900	950	CEXTLIP90	1055

Øi	Øe	COD.	H
80	130	CEXRCIDPL08	121
100	150	CEXRCIDPL10	121
130	180	CEXRCIDPL13	121
150	200	CEXRCIDPL15	121
180	230	CEXRCIDPL18	121
200	250	CEXRCIDPL20	121
250	300	CEXRCIDPL25	121
300	350	CEXRCIDPL30	121
350	400	CEXRCIDPL35	121
400	450	CEXRCIDPL40	121
450	500	CEXRCIDPL45	121
500	550	CEXRCIDPL50	121
550	600	CEXRCIDPL55	121
600	650	CEXRCIDPL60	121
650	700	CEXRCIDPL65	121
700	750	CEXRCIDPL70	121
800	850	CEXRCIDPL80	121
900	950	CEXRCIDPL90	121

Øi	Øe	COD.	H
80	130	CEXRCIDPLF08	121
100	150	CEXRCIDPLF10	121
130	180	CEXRCIDPLF13	121
150	200	CEXRCIDPLF15	121
180	230	CEXRCIDPLF18	121
200	250	CEXRCIDPLF20	121
250	300	CEXRCIDPLF25	121
300	350	CEXRCIDPLF30	121
350	400	CEXRCIDPLF35	121
400	450	CEXRCIDPLF40	121
450	500	CEXRCIDPLF45	121
500	550	CEXRCIDPLF50	121
550	600	CEXRCIDPLF55	121
600	650	CEXRCIDPLF60	121
650	700	CEXRCIDPLF65	121
700	750	CEXRCIDPLF70	121
800	850	CEXRCIDPLF80	121
900	950	CEXRCIDPLF90	121

DOPPIA PARETE H1 - DOUBLE WALL H1 AISI 316L



CEXGIUDMF...

Raccordo uscita doppia - mono flangiato con fascetta.

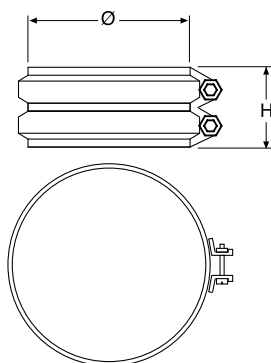
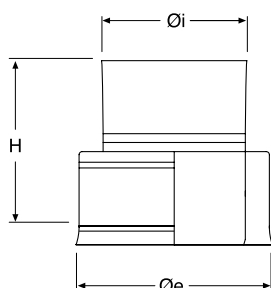
Flanged adaptor from double to single wall with band.



CEXFASDC...

Fascetta di sicurezza.

Locking band.



Øi	Øe	COD.	H
80	130	CEXGIUDMF08	114
100	150	CEXGIUDMF10	114
130	180	CEXGIUDMF13	114
150	200	CEXGIUDMF15	114
180	230	CEXGIUDMF18	114
200	250	CEXGIUDMF20	114
250	300	CEXGIUDMF25	114
300	350	CEXGIUDMF30	114
350	400	CEXGIUDMF35	114
400	450	CEXGIUDMF40	114
450	500	CEXGIUDMF45	114
500	550	CEXGIUDMF50	114
550	600	CEXGIUDMF55	114
600	650	CEXGIUDMF60	114
650	700	CEXGIUDMF65	114
700	750	CEXGIUDMF70	114
800	850	CEXGIUDMF80	114
900	950	CEXGIUDMF90	114

Øi	Øe	COD.	H
80	130	CEXFASDC08	80
100	150	CEXFASDC10	80
130	180	CEXFASDC13	80
150	200	CEXFASDC15	80
180	230	CEXFASDC18	80
200	250	CEXFASDC20	80
250	300	CEXFASDC25	80
300	350	CEXFASDC30	80
350	400	CEXFASDCB35	80
400	450	CEXFASDCB40	80
450	500	CEXFASDCB45	80
500	550	CEXFASDCB50	80
550	600	CEXFASDCB55	80
600	650	CEXFASDCB60	80
650	700	CEXFASDCB65	80
700	750	CEXFASDCB70	80
800	850	CEXFASDCB80	80
900	950	CEXFASDCB90	80



CEXTDP1CCT...

Elemento lineare da 1 m con maschio e femmina scoperti - con fascetta.

Pipe 1 m with uncovered outlet male and female - with band.



CEXTDP5CCT...

Elemento lineare da 0,50 m con maschio e femmina scoperti - con fascetta.

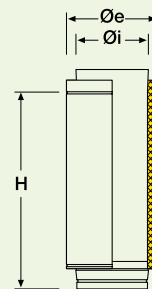
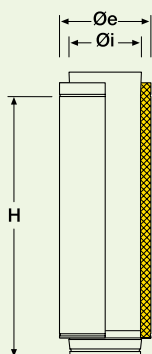
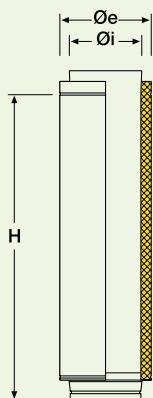
Pipe 0.50 m with uncovered outlet male and female - with band.



CEXTDP25CCT...

Elemento lineare da 0,25 m con maschio e femmina scoperti - con fascetta.

Pipe 0.25 m with uncovered outlet male and female - with band.



Øi	Øe	COD.	H
80	130	CEXTDP1CCT08	945
100	150	CEXTDP1CCT10	945
130	180	CEXTDP1CCT13	945
150	200	CEXTDP1CCT15	945
180	230	CEXTDP1CCT18	945
200	250	CEXTDP1CCT20	945
250	300	CEXTDP1CCT25	945
300	350	CEXTDP1CCT30	945
350	400	CEXTDP1CCT35	945
400	450	CEXTDP1CCT40	945
450	500	CEXTDP1CCT45	945
500	550	CEXTDP1CCT50	945
550	600	CEXTDP1CCT55	945
600	650	CEXTDP1CCT60	945
650	700	CEXTDP1CCT65	945
700	750	CEXTDP1CCT70	945
800	850	CEXTDP1CCT80	945
900	950	CEXTDP1CCT90	945

Øi	Øe	COD.	H
80	130	CEXTDP5CCT08	445
100	150	CEXTDP5CCT10	445
130	180	CEXTDP5CCT13	445
150	200	CEXTDP5CCT15	445
180	230	CEXTDP5CCT18	445
200	250	CEXTDP5CCT20	445
250	300	CEXTDP5CCT25	445
300	350	CEXTDP5CCT30	445
350	400	CEXTDP5CCT35	445
400	450	CEXTDP5CCT40	445
450	500	CEXTDP5CCT45	445
500	550	CEXTDP5CCT50	445
550	600	CEXTDP5CCT55	445
600	650	CEXTDP5CCT60	445
650	700	CEXTDP5CCT65	445
700	750	CEXTDP5CCT70	445
800	850	CEXTDP5CCT80	445
900	950	CEXTDP5CCT90	445

Øi	Øe	COD.	H
80	130	CEXTDP25CCT08	195
100	150	CEXTDP25CCT10	195
130	180	CEXTDP25CCT13	195
150	200	CEXTDP25CCT15	195
180	230	CEXTDP25CCT18	195
200	250	CEXTDP25CCT20	195
250	300	CEXTDP25CCT25	195
300	350	CEXTDP25CCT30	195
350	400	CEXTDP25CCT35	195
400	450	CEXTDP25CCT40	195
450	500	CEXTDP25CCT45	195
500	550	CEXTDP25CCT50	195
550	600	CEXTDP25CCT55	195
600	650	CEXTDP25CCT60	195
650	700	CEXTDP25CCT65	195
700	750	CEXTDP25CCT70	195
800	850	CEXTDP25CCT80	195
900	950	CEXTDP25CCT90	195

DOPPIA PARETE H1 - DOUBLE WALL H1 AISI 316L

LAVORAZIONI SPECIALI
SPECIAL WORKS



CEXTDP1CCTM...

Elemento lineare da 1 m con maschio scoperto - con fascetta.

Pipe 1 m with uncovered outlet male - with band.



CEXTDP5CCTM...

Elemento lineare da 0,50 m con maschio scoperto - con fascetta.

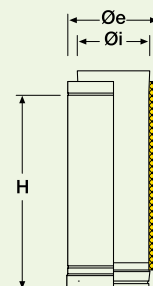
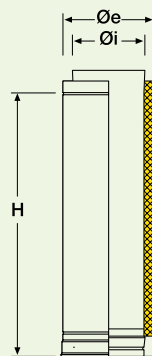
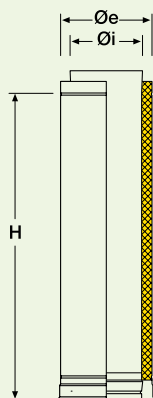
Pipe 0.50 m with uncovered outlet male - with band.



CEXTDP25CCTM...

Elemento lineare da 0,25 m con maschio scoperto - con fascetta.

Pipe 0.25 m with uncovered outlet male - with band.



Øi	Øe	COD.	H
80	130	CEXTDP1CCTM08	945
100	150	CEXTDP1CCTM10	945
130	180	CEXTDP1CCTM13	945
150	200	CEXTDP1CCTM15	945
180	230	CEXTDP1CCTM18	945
200	250	CEXTDP1CCTM20	945
250	300	CEXTDP1CCTM25	945
300	350	CEXTDP1CCTM30	945
350	400	CEXTDP1CCTM35	945
400	450	CEXTDP1CCTM40	945
450	500	CEXTDP1CCTM45	945
500	550	CEXTDP1CCTM50	945
550	600	CEXTDP1CCTM55	945
600	650	CEXTDP1CCTM60	945
650	700	CEXTDP1CCTM65	945
700	750	CEXTDP1CCTM70	945
800	850	CEXTDP1CCTM80	945
900	950	CEXTDP1CCTM90	945

Øi	Øe	COD.	H
80	130	CEXTDP5CCTM08	445
100	150	CEXTDP5CCTM10	445
130	180	CEXTDP5CCTM13	445
150	200	CEXTDP5CCTM15	445
180	230	CEXTDP5CCTM18	445
200	250	CEXTDP5CCTM20	445
250	300	CEXTDP5CCTM25	445
300	350	CEXTDP5CCTM30	445
350	400	CEXTDP5CCTM35	445
400	450	CEXTDP5CCTM40	445
450	500	CEXTDP5CCTM45	445
500	550	CEXTDP5CCTM50	445
550	600	CEXTDP5CCTM55	445
600	650	CEXTDP5CCTM60	445
650	700	CEXTDP5CCTM65	445
700	750	CEXTDP5CCTM70	445
800	850	CEXTDP5CCTM80	445
900	950	CEXTDP5CCTM90	445

Øi	Øe	COD.	H
80	130	CEXTDP25CCTM08	195
100	150	CEXTDP25CCTM10	195
130	180	CEXTDP25CCTM13	195
150	200	CEXTDP25CCTM15	195
180	230	CEXTDP25CCTM18	195
200	250	CEXTDP25CCTM20	195
250	300	CEXTDP25CCTM25	195
300	350	CEXTDP25CCTM30	195
350	400	CEXTDP25CCTM35	195
400	450	CEXTDP25CCTM40	195
450	500	CEXTDP25CCTM45	195
500	550	CEXTDP25CCTM50	195
550	600	CEXTDP25CCTM55	195
600	650	CEXTDP25CCTM60	195
650	700	CEXTDP25CCTM65	195
700	750	CEXTDP25CCTM70	195
800	850	CEXTDP25CCTM80	195
900	950	CEXTDP25CCTM90	195



CEXTDP1CCTF...

Elemento lineare da 1 m con femmina scoperta - con fascetta.

Pipe 1 m with uncovered outlet female - with band.



CEXTDP5CCTF...

Elemento lineare da 0,50 m con femmina scoperta - con fascetta.

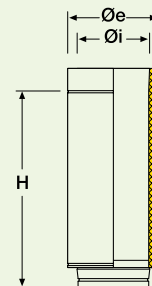
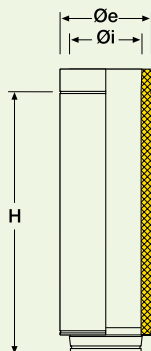
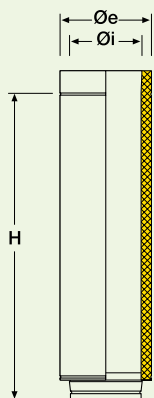
Pipe 0.50 m with uncovered outlet female - with band.



CEXTDP25CCTF...

Elemento lineare da 0,25 m con femmina scoperta - con fascetta.

Pipe 0.25 m with uncovered outlet female - with band.



Øi	Øe	COD.	H
80	130	CEXTDP1CCTF08	945
100	150	CEXTDP1CCTF10	945
130	180	CEXTDP1CCTF13	945
150	200	CEXTDP1CCTF15	945
180	230	CEXTDP1CCTF18	945
200	250	CEXTDP1CCTF20	945
250	300	CEXTDP1CCTF25	945
300	350	CEXTDP1CCTF30	945
350	400	CEXTDP1CCTF35	945
400	450	CEXTDP1CCTF40	945
450	500	CEXTDP1CCTF45	945
500	550	CEXTDP1CCTF50	945
550	600	CEXTDP1CCTF55	945
600	650	CEXTDP1CCTF60	945
650	700	CEXTDP1CCTF65	945
700	750	CEXTDP1CCTF70	945
800	850	CEXTDP1CCTF80	945
900	950	CEXTDP1CCTF90	945

Øi	Øe	COD.	H
80	130	CEXTDP5CCTF08	445
100	150	CEXTDP5CCTF10	445
130	180	CEXTDP5CCTF13	445
150	200	CEXTDP5CCTF15	445
180	230	CEXTDP5CCTF18	445
200	250	CEXTDP5CCTF20	445
250	300	CEXTDP5CCTF25	445
300	350	CEXTDP5CCTF30	445
350	400	CEXTDP5CCTF35	445
400	450	CEXTDP5CCTF40	445
450	500	CEXTDP5CCTF45	445
500	550	CEXTDP5CCTF50	445
550	600	CEXTDP5CCTF55	445
600	650	CEXTDP5CCTF60	445
650	700	CEXTDP5CCTF65	445
700	750	CEXTDP5CCTF70	445
800	850	CEXTDP5CCTF80	445
900	950	CEXTDP5CCTF90	445

Øi	Øe	COD.	H
80	130	CEXTDP25CCTF08	195
100	150	CEXTDP25CCTF10	195
130	180	CEXTDP25CCTF13	195
150	200	CEXTDP25CCTF15	195
180	230	CEXTDP25CCTF18	195
200	250	CEXTDP25CCTF20	195
250	300	CEXTDP25CCTF25	195
300	350	CEXTDP25CCTF30	195
350	400	CEXTDP25CCTF35	195
400	450	CEXTDP25CCTF40	195
450	500	CEXTDP25CCTF45	195
500	550	CEXTDP25CCTF50	195
550	600	CEXTDP25CCTF55	195
600	650	CEXTDP25CCTF60	195
650	700	CEXTDP25CCTF65	195
700	750	CEXTDP25CCTF70	195
800	850	CEXTDP25CCTF80	195
900	950	CEXTDP25CCTF90	195

DOPPIA PARETE H1 - DOUBLE WALL H1 AISI 316L

LAVORAZIONI SPECIALI
SPECIAL WORKS



CEXGDP45CT...

Curva a 45° con giunti scoperti - con fascetta.

Elbow 45° with uncovered joints - with band.



CEXRTDPCT...

Raccordo a "T" 90° con uscita a giunto scoperto - con fascetta.

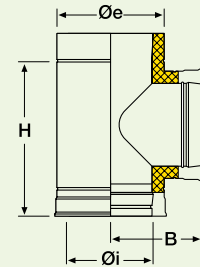
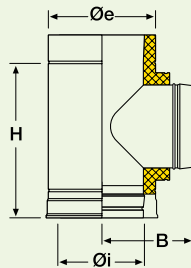
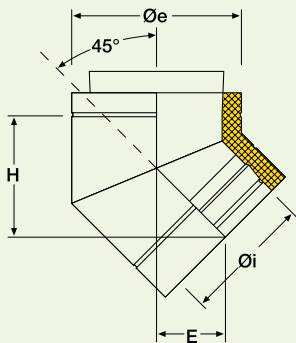
Tee 90° with uncovered joint - with band.



CEXRT87DPCT...

Raccordo a "T" 87° con giunto scoperto - con fascetta.

Tee 90° with uncovered joint - with band.



Øi	Øe	COD.	E	H
80	130	CEXGDP45CT08	79	187
100	150	CEXGDP45CT10	82	194
130	180	CEXGDP45CT13	86	205
150	200	CEXGDP45CT15	89	212
180	230	CEXGDP45CT18	94	222
200	250	CEXGDP45CT20	97	229
250	300	CEXGDP45CT25	104	247
300	350	CEXGDP45CT30	111	265
350	400	CEXGDP45CT35	119	283
400	450	CEXGDP45CT40	126	300
450	500	CEXGDP45CT45	133	318
500	550	CEXGDP45CT50	141	336
550	600	CEXGDP45CT55	148	353
600	650	CEXGDP45CT60	155	373
650	700	CEXGDP45CT65	163	389
700	750	CEXGDP45CT70	170	406
800	850	CEXGDP45CT80	185	442
900	950	CEXGDP45CT90	192	459

Øi	Øe	COD.	B	H
80	130	CEXRTDPCT08	200	446
100	150	CEXRTDPCT10	210	446
130	180	CEXRTDPCT13	225	446
150	200	CEXRTDPCT15	235	446
180	230	CEXRTDPCT18	250	446
200	250	CEXRTDPCT20	260	446
250	300	CEXRTDPCT25	285	446
300	350	CEXRTDPCT30	310	496
350	400	CEXRTDPCT35	335	546
400	450	CEXRTDPCT40	360	596
450	500	CEXRTDPCT45	385	646
500	550	CEXRTDPCT50	410	696
550	600	CEXRTDPCT55	435	746
600	650	CEXRTDPCT60	460	796
650	700	CEXRTDPCT65	485	846
700	750	CEXRTDPCT70	510	896
800	850	CEXRTDPCT80	560	996
900	950	CEXRTDPCT90	610	1096

Øi	Øe	COD.	B	H
80	130	CEXRT87DPCT08	203	446
100	150	CEXRT87DPCT10	214	446
130	180	CEXRT87DPCT13	230	446
150	200	CEXRT87DPCT15	240	446
180	230	CEXRT87DPCT18	256	446
200	250	CEXRT87DPCT20	267	446
250	300	CEXRT87DPCT25	293	448
300	350	CEXRT87DPCT30	319	498
350	400	CEXRT87DPCT35	346	548
400	450	CEXRT87DPCT40	372	598
450	500	CEXRT87DPCT45	398	649
500	550	CEXRT87DPCT50	425	699
550	600	CEXRT87DPCT55	451	749
600	650	CEXRT87DPCT60	477	799
650	700	CEXRT87DPCT65	504	849
700	750	CEXRT87DPCT70	530	899
800	850	CEXRT87DPCT80	583	999
900	950	CEXRT87DPCT90	636	1099

DW25H1 COGENI



CEXRTDPCDT...

Raccordo a "T" 90° con deflettore e giunto scoperto - con fascetta.

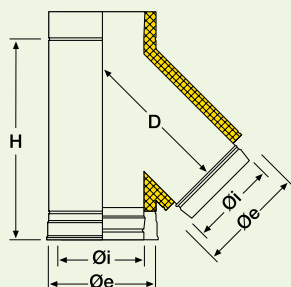
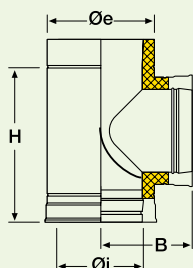
Tee 90° with deflector and with uncovered joint - with band.



CEXRTICCT...

Raccordo a "T" 45° con giunto scoperto - con fascetta.

45° tee with uncovered joint - with band.



Øi	Øe	COD.	B	H
80	130	CEXRTDPCDT08	200	446
100	150	CEXRTDPCDT10	210	446
130	180	CEXRTDPCDT13	225	446
150	200	CEXRTDPCDT15	235	446
180	230	CEXRTDPCDT18	250	446
200	250	CEXRTDPCDT20	260	446
250	300	CEXRTDPCDT25	285	446
300	350	CEXRTDPCDT30	310	496
350	400	CEXRTDPCDT35	335	546
400	450	CEXRTDPCDT40	360	596
450	500	CEXRTDPCDT45	385	646
500	550	CEXRTDPCDT50	410	696
550	600	CEXRTDPCDT55	435	746
600	650	CEXRTDPCDT60	460	796
650	700	CEXRTDPCDT65	485	846
700	750	CEXRTDPCDT70	510	896
800	850	CEXRTDPCDT80	560	996
900	950	CEXRTDPCDT90	610	1096

Øi	Øe	COD.	D	H
80	130	CEXRTICCT08	292	409
100	150	CEXRTICCT10	316	437
130	180	CEXRTICCT13	352	479
150	200	CEXRTICCT15	376	508
180	230	CEXRTICCT18	413	550
200	250	CEXRTICCT20	437	578
250	300	CEXRTICCT25	437	649
300	350	CEXRTICCT30	557	720
350	400	CEXRTICCT35	618	790
400	450	CEXRTICCT40	678	861
450	500	CEXRTICCT45	739	932
500	550	CEXRTICCT50	799	1003
550	600	CEXRTICCT55	859	1086
600	650	CEXRTICCT60	920	1144
650	700	CEXRTICCT65	980	1215
700	750	CEXRTICCT70	1040	1285
800	850	CEXRTICCT80	1161	1427
900	950	CEXRTICCT90	1282	1568

DOPPIA PARETE H1 - DOUBLE WALL H1 AISI 316L

DW25H1 COGENI



EXFALDPC...

Faldale piano inox.

Flat stainless steel flashing.



EXFALDR5C...

Faldale regolabile da 5° a 30° con base inox.

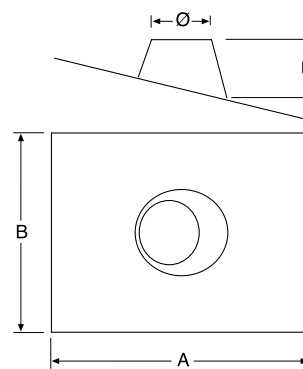
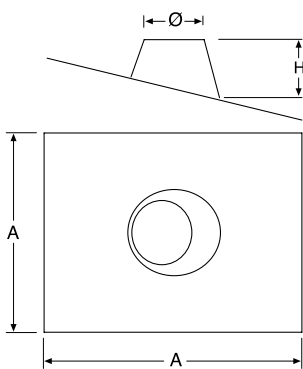
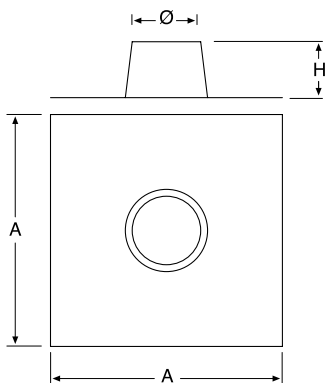
Adjustable stainless steel flashing from 5° to 30°.



EXFALDR3C...

Faldale regolabile da 30° a 45° con base inox.

Adjustable stainless steel flashing from 30° to 45°.



Øi	Øe	COD.	A	H
80	130	EXFALDPC08	400	150
100	150	EXFALDPC10	500	150
130	180	EXFALDPC13	500	170
150	200	EXFALDPC15	600	180
180	230	EXFALDPC18	600	210
200	250	EXFALDPC20	600	210
250	300	EXFALDPC25	600	230
300	350	EXFALDPC30	680	230
350	400	EXFALDPC35	700	200
400	450	EXFALDPC40	850	200
450	500	EXFALDPC45	900	200
500	550	EXFALDPC50	950	200
550	600	EXFALDPC55	1000	200
600	650	EXFALDPC60	1050	200
650	700	EXFALDPC65	1100	200
700	750	EXFALDPC70	1150	200
800	850	EXFALDPC80	*	*
900	950	EXFALDPC90	*	*

Øi	Øe	COD.	A	H
80	130	EXFALDR5C08	400	150
100	150	EXFALDR5C10	500	150
130	180	EXFALDR5C13	500	170
150	200	EXFALDR5C15	600	180
180	230	EXFALDR5C18	600	210
200	250	EXFALDR5C20	600	210
250	300	EXFALDR5C25	600	230
300	350	EXFALDR5C30	680	230
350	400	EXFALDR5C35	700	200
400	450	EXFALDR5C40	850	200
450	500	EXFALDR5C45	900	200
500	550	EXFALDR5C50	950	200
550	600	EXFALDR5C55	1100	200
600	650	EXFALDR5C60	1200	200
650	700	EXFALDR5C65	1300	200
700	750	EXFALDR5C70	1400	200
800	850	EXFALDR5C80	1600	200
900	950	EXFALDR5C90	1800	200

Øi	Øe	COD.	A	B	H
80	130	EXFALDR3C08	450	550	150
100	150	EXFALDR3C10	550	650	150
130	180	EXFALDR3C13	650	750	170
150	200	EXFALDR3C15	650	750	180
180	230	EXFALDR3C18	650	750	210
200	250	EXFALDR3C20	650	750	210
250	300	EXFALDR3C25	750	850	230
300	350	EXFALDR3C30	750	850	230
350	400	EXFALDR3C35	850	850	200
400	450	EXFALDR3C40	850	850	200
450	500	EXFALDR3C45	900	900	200
500	550	EXFALDR3C50	950	950	200
550	600	EXFALDR3C55	1000	1000	200
600	650	EXFALDR3C60	1050	1050	200
650	700	EXFALDR3C65	1100	1100	200
700	750	EXFALDR3C70	1150	1150	200
800	850	EXFALDR3C80	*	*	*
900	950	EXFALDR3C90	*	*	*

* A richiesta / On request

DW25H1 COGEN

DW25H1 COGEN



BFL304AFPSS...

Faldale piano con base in alluminio.

Flat flashing with aluminum base.



BFL304AFPS5S...

Faldale regolabile da 5° a 30° con base in alluminio.

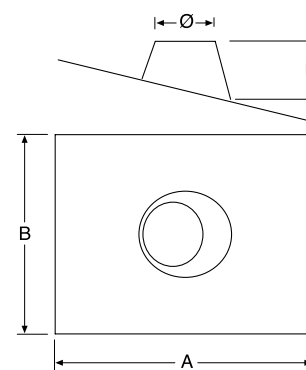
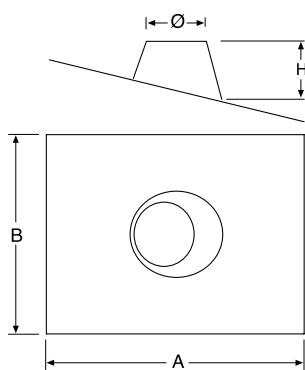
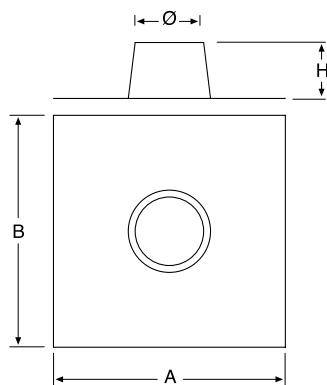
Adjustable flashing from 5° to 30° with aluminum base.



BFL304FPS5S...

Faldale regolabile da 5° a 30° con base in piombo.

Adjustable flashing from 5° to 30° with lead base.



Øi	Øe	COD.	A	B	H
80	130	BFL304AFPSS13	550	650	150
100	150	BFL304AFPSS15	550	650	150
130	180	BFL304AFPSS18	650	750	170
150	200	BFL304AFPSS20	650	750	180
180	230	BFL304AFPSS23	650	750	210
200	250	BFL304AFPSS25	650	750	210
250	300	BFL304AFPSS30	750	850	230
300	350	BFL304AFPSS35	750	850	230
350	400	BFL304AFPSS40	1000	1000	200
400	450	BFL304AFPSS45	1000	1000	200
450	500	BFL304AFPSS50	1000	1000	200
500	550	BFL304AFPSS55	1000	1000	200
550	600	BFL304AFPSS60	*	*	*
600	650	BFL304AFPSS65	*	*	*
650	700	BFL304AFPSS70	*	*	*
700	750	BFL304AFPSS75	*	*	*
800	850	BFL304AFPSS85	*	*	*
900	950	BFL304AFPSS95	*	*	*

Øi	Øe	COD.	A	B	H
80	130	BFL304AFPS5S13	850	550	150
100	150	BFL304AFPS5S15	850	550	150
130	180	BFL304AFPS5S18	1000	650	170
150	200	BFL304AFPS5S20	1000	650	180
180	230	BFL304AFPS5S23	1000	650	210
200	250	BFL304AFPS5S25	1000	650	210
250	300	BFL304AFPS5S30	1000	750	230
300	350	BFL304AFPS5S35	1000	750	230
350	400	BFL304AFPS5S40	1000	1000	200
400	450	BFL304AFPS5S45	1000	1000	200
450	500	BFL304AFPS5S50	1000	1000	200
500	550	BFL304AFPS5S55	1000	1000	200
550	600	BFL304AFPS5S60	*	*	*
600	650	BFL304AFPS5S65	*	*	*
650	700	BFL304AFPS5S70	*	*	*
700	750	BFL304AFPS5S75	*	*	*
800	850	BFL304AFPS5S85	*	*	*
900	950	BFL304AFPS5S95	*	*	*

Øi	Øe	COD.	A	B	H
80	130	BFL304FPS5S13	600	600	150
100	150	BFL304FPS5S15	600	800	150
130	180	BFL304FPS5S18	800	800	170
150	200	BFL304FPS5S20	800	800	180
180	230	BFL304FPS5S23	800	800	210
200	250	BFL304FPS5S25	800	800	210
250	300	BFL304FPS5S30	800	800	230
300	350	BFL304FPS5S35	1000	800	230
350	400	BFL304FPS5S40	1000	1000	200
400	450	BFL304FPS5S45	1000	1000	200
450	500	BFL304FPS5S50	1000	1000	200
500	550	BFL304FPS5S55	1000	1000	200
550	600	BFL304FPS5S60	*	*	*
600	650	BFL304FPS5S65	*	*	*
650	700	BFL304FPS5S70	*	*	*
700	750	BFL304FPS5S75	*	*	*
800	850	BFL304FPS5S85	*	*	*
900	950	BFL304FPS5S95	*	*	*

* A richiesta / On request

DOPPIA PARETE H1 - DOUBLE WALL H1 AISI 316L

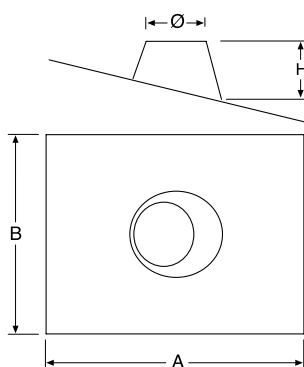
DW25H1 COGENI



BFL304FPS3S...

Faldale regolabile da 30° a 45° con base in piombo.

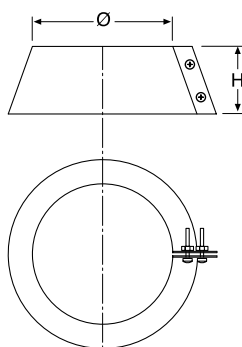
Adjustable flashing from 30° to 45° with lead base.



EXFASCAC...

Fascetta anti intemperie.

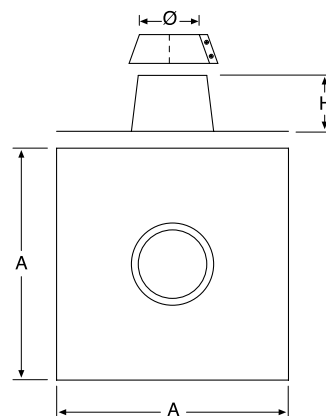
Storm collar.



BFEXFALDPCF...

Faldale piano con base inox e fascetta anti intemperie.

Flat stainless steel flashing with storm collar.



Øi	Øe	COD.	A	B	H
80	130	BFL304FPS3S13	800	800	150
100	150	BFL304FPS3S15	800	800	150
130	180	BFL304FPS3S18	800	800	170
150	200	BFL304FPS3S20	800	800	180
180	230	BFL304FPS3S23	1000	800	210
200	250	BFL304FPS3S25	1000	800	210
250	300	BFL304FPS3S30	1000	800	230
300	350	BFL304FPS3S35	1000	1000	250
350	400	BFL304FPS3S40	1000	1000	200
400	450	BFL304FPS3S45	1000	1000	200
450	500	BFL304FPS3S50	1000	1000	200
500	550	BFL304FPS3S55	1000	1000	200
550	600	BFL304FPS3S60	*	*	*
600	650	BFL304FPS3S65	*	*	*
650	700	BFL304FPS3S70	*	*	*
700	750	BFL304FPS3S75	*	*	*
800	850	BFL304FPS3S85	*	*	*
900	950	BFL304FPS3S95	*	*	*

Øi	Øe	COD.	H
80	130	EXFASCAC08	100
100	150	EXFASCAC10	100
130	180	EXFASCAC13	100
150	200	EXFASCAC15	100
180	230	EXFASCAC18	100
200	250	EXFASCAC20	100
250	300	EXFASCAC25	100
300	350	EXFASCAC30	100
350	400	EXFASCAC35	100
400	450	EXFASCAC40	100
450	500	EXFASCAC45	100
500	550	EXFASCAC50	100
550	600	EXFASCAC55	100
600	650	EXFASCAC60	100
650	700	EXFASCAC65	100
700	750	EXFASCAC70	100
800	850	EXFASCAC80	100
900	950	EXFASCAC90	100

Øi	Øe	COD.	A	H
80	130	BFEXFALDPCF08	450	150
100	150	BFEXFALDPCF10	500	150
130	180	BFEXFALDPCF13	600	170
150	200	BFEXFALDPCF15	600	180
180	230	BFEXFALDPCF18	600	210
200	250	BFEXFALDPCF20	600	210
250	300	BFEXFALDPCF25	600	230
300	350	BFEXFALDPCF30	680	230
350	400	BFEXFALDPCF35	700	200
400	450	BFEXFALDPCF40	750	200
450	500	BFEXFALDPCF45	800	200
500	550	BFEXFALDPCF50	850	200
550	600	BFEXFALDPCF55	*	*
600	650	BFEXFALDPCF60	*	*
650	700	BFEXFALDPCF65	*	*
700	750	BFEXFALDPCF70	*	*
800	850	BFEXFALDPCF80	*	*
900	950	BFEXFALDPCF90	*	*

* A richiesta / On request

DOPPIA PARETE H1 - DOUBLE WALL H1 AISI 316L



L316EXDCM

Distanziatore universale per collare a muro (coppia) L = 460 mm. Compreso di bulloneria.

Universal distance piece for wall bracket (pair) L = 460 mm. Including bolts.



DCMC

Distanziatore universale per collare a muro (coppia) L = 230 mm. Compreso di bulloneria.

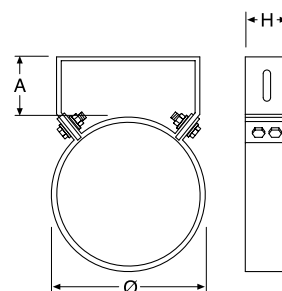
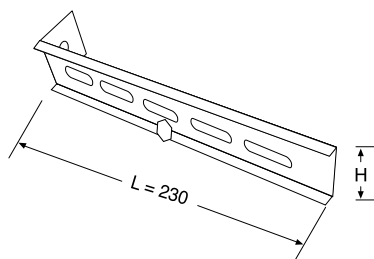
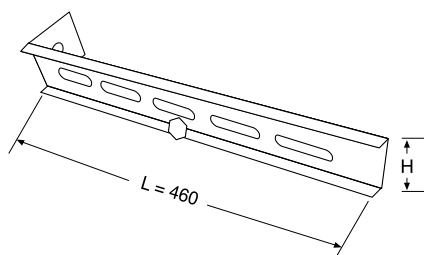
Universal distance piece for wall bracket (pair) L = 230 mm. Including bolts.



EXCOLC...

Collare a muro.

Wall bracket.



Øi	Øe	COD.	H
80	130	L316EXDCM	40
100	150	L316EXDCM	40
130	180	L316EXDCM	40
150	200	L316EXDCM	40
180	230	L316EXDCM	40
200	250	L316EXDCM	40
250	300	L316EXDCM	40
300	350	L316EXDCM	40
350	400	DCMH100	100
400	450	DCMH100	100
450	500	DCMH100	100
500	550	DCMH100	100
550	600	DCMH100	100
600	650	DCMH100	100
650	700	DCMH100	100
700	750	DCMH100	100
800	850	DCMH100	100
900	950	DCMH100	100

Øi	Øe	COD.	H
80	130	DCMC	40
100	150	DCMC	40
130	180	DCMC	40
150	200	DCMC	40
180	230	DCMC	40
200	250	DCMC	40
250	300	DCMC	40
300	350	DCMC	40
350	400	DCMCH100	100
400	450	DCMCH100	100
450	500	DCMCH100	100
500	550	DCMCH100	100
550	600	DCMCH100	100
600	650	DCMCH100	100
650	700	DCMCH100	100
700	750	DCMCH100	100
800	850	DCMCH100	100
900	950	DCMCH100	100

Øi	Øe	COD.	A	H
80	130	EXCOLC08	50	40
100	150	EXCOLC10	50	40
130	180	EXCOLC13	50	40
150	200	EXCOLC15	50	40
180	230	EXCOLC18	50	40
200	250	EXCOLC20	50	40
250	300	EXCOLC25	50	40
300	350	EXCOLC30	50	40
350	400	EXCOLC35	50	100
400	450	EXCOLC40	50	100
450	500	EXCOLC45	50	100
500	550	EXCOLC50	50	100
550	600	EXCOLC55	50	100
600	650	EXCOLC60	50	100
650	700	EXCOLC65	50	100
700	750	EXCOLC70	50	100
800	850	EXCOLC80	50	100
900	950	EXCOLC90	50	100

DW25H1 COGEN



BFEXCOLCREG...

Collare a muro regolabile da 50 a 100 mm.

Wall bracket adjustable from 50 to 100 mm.



EXDISC...

Distanziale per collare a muro.

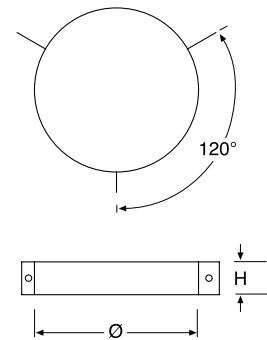
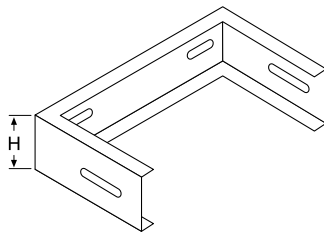
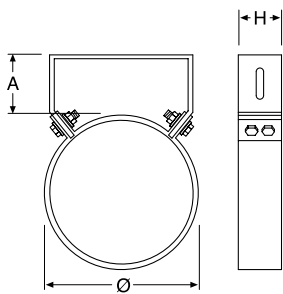
Extension for wall bracket.



EXCOLTC...

Collare per cavi tiranti.

Guy wire bracket.



Øi	Øe	COD.	A	H
80	130	BFEXCOLCREG08	50-100	40
100	150	BFEXCOLCREG10	50-100	40
130	180	BFEXCOLCREG13	50-100	40
150	200	BFEXCOLCREG15	50-100	40
180	230	BFEXCOLCREG18	50-100	40
200	250	BFEXCOLCREG20	50-100	40
250	300	BFEXCOLCREG25	50-100	40
300	350	BFEXCOLCREG30	50-100	40
350	400	BFEXCOLCREG35	50-100	100
400	450	BFEXCOLCREG40	50-100	100
450	500	BFEXCOLCREG45	50-100	100
500	550	BFEXCOLCREG50	50-100	100
550	600	BFEXCOLCREG55	50-100	100
600	650	BFEXCOLCREG60	50-100	100
650	700	BFEXCOLCREG65	50-100	100
700	750	BFEXCOLCREG70	50-100	100
800	850	BFEXCOLCREG80	50-100	100
900	950	BFEXCOLCREG90	50-100	100

Øi	Øe	COD.	H
80	130	EXDISC08	40
100	150	EXDISC10	40
130	180	EXDISC13	40
150	200	EXDISC15	40
180	230	EXDISC18	40
200	250	EXDISC20	40
250	300	EXDISC25	40
300	350	EXDISC30	40
350	400	EXDISC35	100
400	450	EXDISC40	100
450	500	EXDISC45	100
500	550	EXDISC50	100
550	600	EXDISC55	100
600	650	EXDISC60	100
650	700	EXDISC65	100
700	750	EXDISC70	100
800	850	EXDISC80	100
900	950	EXDISC90	100

Øi	Øe	COD.	H
80	130	EXCOLTC08	40
100	150	EXCOLTC10	40
130	180	EXCOLTC13	40
150	200	EXCOLTC15	40
180	230	EXCOLTC18	40
200	250	EXCOLTC20	40
250	300	EXCOLTC25	40
300	350	EXCOLTC30	40
350	400	EXCOLTC35	40
400	450	EXCOLTC40	40
450	500	EXCOLTC45	40
500	550	EXCOLTC50	40
550	600	EXCOLTC55	40
600	650	EXCOLTC60	40
650	700	EXCOLTC65	40
700	750	EXCOLTC70	40
800	850	EXCOLTC80	40
900	950	EXCOLTC90	40

DW25H1COGEN

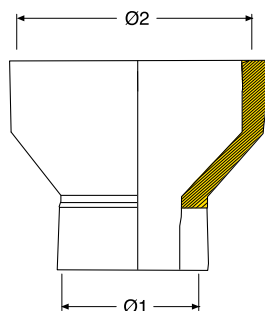
DW25H1COGEN



CEXRAI.../...

Aumento di diametro.

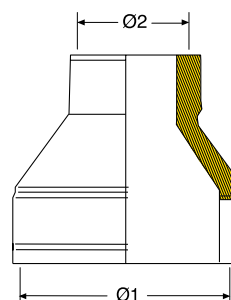
Increaser.



CEXRCI.../...

Riduzione di diametro.

Reducer.



Ø2

Ø1	80	100	130	150	180	200	250	300	350	400	450	500	550	600	650
80		CEXRAI08/10	CEXRAI08/13	CEXRAI08/15	CEXRAI08/18	CEXRAI08/20	CEXRAI08/25	CEXRAI08/30	CEXRAI08/35	CEXRAI08/40	CEXRAI08/45	CEXRAI08/50	CEXRAI08/55	CEXRAI08/60	
100	CEXRCI10/08		CEXRAI10/13	CEXRAI10/15	CEXRAI10/18	CEXRAI10/20	CEXRAI10/25	CEXRAI10/30	CEXRAI10/35	CEXRAI10/40	CEXRAI10/45	CEXRAI10/50	CEXRAI10/55	CEXRAI10/60	
130	CEXRCI13/08	CEXRCI13/10		CEXRAI13/15	CEXRAI13/18	CEXRAI13/20	CEXRAI13/25	CEXRAI13/30	CEXRAI13/35	CEXRAI13/40	CEXRAI13/45	CEXRAI13/50	CEXRAI13/55	CEXRAI13/60	
150	CEXRCI15/08	CEXRCI15/10	CEXRCI15/13		CEXRAI15/18	CEXRAI15/20	CEXRAI15/25	CEXRAI15/30	CEXRAI15/35	CEXRAI15/40	CEXRAI15/45	CEXRAI15/50	CEXRAI15/55	CEXRAI15/60	
180	CEXRCI18/08	CEXRCI18/10	CEXRCI18/13	CEXRCI18/15		CEXRAI18/20	CEXRAI18/25	CEXRAI18/30	CEXRAI18/35	CEXRAI18/40	CEXRAI18/45	CEXRAI18/50	CEXRAI18/55	CEXRAI18/60	
200	CEXRCI20/08	CEXRCI20/10	CEXRCI20/13	CEXRCI20/15	CEXRCI20/18		CEXRAI20/25	CEXRAI20/30	CEXRAI20/35	CEXRAI20/40	CEXRAI20/45	CEXRAI20/50	CEXRAI20/55	CEXRAI20/60	
250	CEXRCI25/08	CEXRCI25/10	CEXRCI25/13	CEXRCI25/15	CEXRCI25/18	CEXRCI25/20		CEXRAI25/30	CEXRAI25/35	CEXRAI25/40	CEXRAI25/45	CEXRAI25/50	CEXRAI25/55	CEXRAI25/60	
300	CEXRCI30/08	CEXRCI30/10	CEXRCI30/13	CEXRCI30/15	CEXRCI30/18	CEXRCI30/20	CEXRCI30/25		CEXRAI30/35	CEXRAI30/40	CEXRAI30/45	CEXRAI30/50	CEXRAI30/55	CEXRAI30/60	
350	CEXRCI35/08	CEXRCI35/10	CEXRCI35/13	CEXRCI35/15	CEXRCI35/18	CEXRCI35/20	CEXRCI35/25	CEXRCI35/30		CEXRAI35/40	CEXRAI35/45	CEXRAI35/50	CEXRAI35/55	CEXRAI35/60	
400	CEXRCI40/08	CEXRCI40/10	CEXRCI40/13	CEXRCI40/15	CEXRCI40/18	CEXRCI40/20	CEXRCI40/25	CEXRCI40/30	CEXRCI40/35		CEXRAI40/45	CEXRAI40/50	CEXRAI40/55	CEXRAI40/60	
450	CEXRCI45/08	CEXRCI45/10	CEXRCI45/13	CEXRCI45/15	CEXRCI45/18	CEXRCI45/20	CEXRCI45/25	CEXRCI45/30	CEXRCI45/35	CEXRCI45/40		CEXRAI45/50	CEXRAI45/55	CEXRAI45/60	
500	CEXRCI50/08	CEXRCI50/10	CEXRCI50/13	CEXRCI50/15	CEXRCI50/18	CEXRCI50/20	CEXRCI50/25	CEXRCI50/30	CEXRCI50/35	CEXRCI50/40	CEXRCI50/45		CEXRAI50/55	CEXRAI50/60	
550	CEXRCI55/08	CEXRCI55/10	CEXRCI55/13	CEXRCI55/15	CEXRCI55/18	CEXRCI55/20	CEXRCI55/25	CEXRCI55/30	CEXRCI55/35	CEXRCI55/40	CEXRCI55/45	CEXRCI55/50		CEXRAI55/60	
600	CEXRCI60/08	CEXRCI60/10	CEXRCI60/13	CEXRCI60/15	CEXRCI60/18	CEXRCI60/20	CEXRCI60/25	CEXRCI60/30	CEXRCI60/35	CEXRCI60/40	CEXRCI60/45	CEXRCI60/50	CEXRCI60/55		CEXRA60/65
700														CEXRCI70/60	



Combinazioni diverse disponibili a richiesta
Different combinations available on request

EXPO
INOX

DWC25



DWC25

**DOPPIA PARETE
PARETE ESTERNA
RAME**

**DOUBLE WALL
EXTERNAL WALL
COPPER**

DWC25



SISTEMA DOPPIA PARETE DWC25 PARETE ESTERNA RAME

Il sistema **doppia parete DWC25** è composto da elementi componibili rigidi con finitura lucida in rame naturale, realizzati con parete interna in acciaio inox AISI 316L di spessore minimo 0,4 mm e parete esterna in rame naturale di spessore 0,5 mm, conformi agli standard previsti dalla marcatura CE secondo la normativa EN 1856/1. La coibentazione è realizzata in lana minerale ad alta densità di spessore 25 mm, pressata ed interposta tra le pareti senza elementi di giunzione tra le stesse (ponte termico). Gli elementi modulari hanno innesto classico a bicchiere maschio-femmina calibrato per entrambi le pareti con guarnizione di tenuta a triplice labbro da inserire sulla parete interna, conforme alla normativa europea EN 14241-1, e giunzione meccanica con fascetta di sicurezza.

Riferimento normativo e designazione

Marcatura del prodotto secondo la normativa europea: CE 0476 EN 1856-1.

T200 H1 W V2 L50040* O xx a richiesta
 T200 P1 W V2 L50040* O xx con guarnizione
 T600 N1 W V2 L50040 O zz / G yy senza guarnizione

* La designazione può variare in funzione della qualità e dello spessore della materia prima come indica la tabella di seguito:

V2 AISI 316L		Vm AISI 304		ISOL.	SPESSORI
EN 1856-1	EXPO INOX	EN 1856/1-2	EXPO INOX		
L50040	DWC25	L20040	EDWC25	25 mm	0,4 mm
L50050*	DWC25	L20050	EDWC25	25 mm	0,5 mm
L50060*	DWC25	L20060	EDWC25	25 mm	0,6 mm

O xx	T200	O zz	T600	G yy
xx = 30 mm ≈ Ø 80 ÷ 300		zz = 50 mm ≈ Ø 80 ÷ 300		yy = 70 mm ≈ Ø 80 ÷ 300
xx = 45 mm ≈ Ø 350 ÷ 450		zz = 75 mm ≈ Ø 350 ÷ 450		yy = 105 mm ≈ Ø 350 ÷ 450
xx = 60 mm ≈ Ø 500		zz = 100 mm ≈ Ø 500		yy = 140 mm ≈ Ø 500

Utilizzo

Condotti, canali da fumo, camini metallici, esalazioni aria asserviti a generatori di calore di tipo atmosferico, pressurizzato, ad aria soffiata, tradizionali o a condensazione, cappe cucina per uso industriale o domestico, stufe a legna, caminetti, stufe a pellet.

Applicazione

Installazione interna o esterna.

Diametri disponibili - mm

80/130 - 100/150 - 130/180 - 150/200 - 180/230 - 200/250 - 250/300 - 300/350

• **350/400 A RICHIESTA** •

Disponibile **fino al diametro interno 800 A RICHIESTA**

DOUBLE WALL DWC25 SYSTEM EXTERNAL WALL COPPER

Double wall DWC25 system is composed by modular rigid elements with surface finish in natural copper, made with the inner wall of stainless steel AISI 316L minimum thickness of 0.4 mm and outer wall in natural copper thickness of 0.5 mm, according to the standards set out by the European CE mark, EN 1856/1. Insulation made of high density mineral wool 25 mm thickness, pressed and interposed between the walls without connecting elements between the same (thermal junction). The modular elements have classic male-female junction calibrated for both sides, with triple seal lip gasket, conforming to European standard EN 14241-1, and mechanical connection with locking clamp.

Normative references and designation

Product marking according to the European standard: CE 0476 EN 1856-1.

T200 H1 W V2 L50040* O xx on request
 T200 P1 W V2 L50040* O xx with seal
 T600 N1 W V2 L50040 O zz / G yy without seal

* The designation may vary according to the quality and thickness of the raw material, as indicated in the table below:

V2 AISI 316L		Vm AISI 304		INSUL.	THICKNESS
EN 1856-1	EXPO INOX	EN 1856/1-2	EXPO INOX		
L50040	DWC25	L20040	EDWC25	25 mm	0.4 mm
L50050*	DWC25	L20050	EDWC25	25 mm	0.5 mm
L50060*	DWC25	L20060	EDWC25	25 mm	0.6 mm

O xx	T200	O zz	T600	G yy
xx = 30 mm ≈ Ø 80 ÷ 300		zz = 50 mm ≈ Ø 80 ÷ 300		yy = 70 mm ≈ Ø 80 ÷ 300
xx = 45 mm ≈ Ø 350 ÷ 450		zz = 75 mm ≈ Ø 350 ÷ 450		yy = 105 mm ≈ Ø 350 ÷ 450
xx = 60 mm ≈ Ø 500		zz = 100 mm ≈ Ø 500		yy = 140 mm ≈ Ø 500

Utilizations

Ducts, flue pipes, metal chimneys, air conduction subservient to atmospheric heat generators, pressurized, air blown, traditional or condensing, industrial or domestic kitchen hoods, wood stoves, fireplaces, pellet stoves.

Application

Internal or external installation.

Available diameters - mm

80/130 - 100/150 - 130/180 - 150/200 - 180/230 - 200/250 - 250/300 - 300/350

• **350/400 ON REQUEST** •

Available **internal diameter up to 800 ON REQUEST**

DOPPIA PARETE RAME - DOUBLE WALL COPPER



RATDP1C...

Elemento lineare da 1 m.

Pipe 1 m.



RATDP5C...

Elemento lineare da 0,50 m.

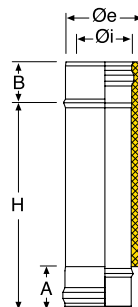
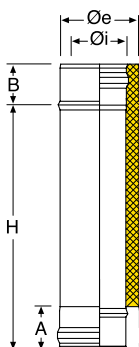
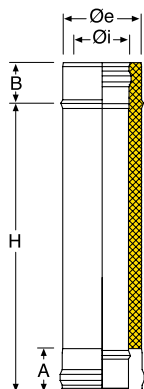
Pipe 0.50 m.



RATDP2C...

Elemento lineare da 0,33 m.

Pipe 0.33 m.



Øi	Øe	COD.	A	B	H
80	130	RATDP1C08	65	54	940
100	150	RATDP1C10	65	54	940
130	180	RATDP1C13	65	54	940
150	200	RATDP1C15	65	54	940
180	230	RATDP1C18	65	54	940
200	250	RATDP1C20	65	54	940
250	300	RATDP1C25	65	54	940
300	350	RATDP1C30	65	54	940
350	400	RATDP1C35	65	54	940

Øi	Øe	COD.	A	B	H
80	130	RATDP5C08	65	54	440
100	150	RATDP5C10	65	54	440
130	180	RATDP5C13	65	54	440
150	200	RATDP5C15	65	54	440
180	230	RATDP5C18	65	54	440
200	250	RATDP5C20	65	54	440
250	300	RATDP5C25	65	54	440
300	350	RATDP5C30	65	54	440
350	400	RATDP5C35	65	54	440

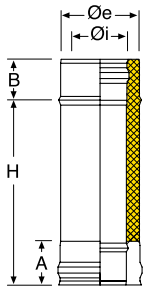
Øi	Øe	COD.	A	B	H
80	130	RATDP2C08	65	54	270
100	150	RATDP2C10	65	54	270
130	180	RATDP2C13	65	54	270
150	200	RATDP2C15	65	54	270
180	230	RATDP2C18	65	54	270
200	250	RATDP2C20	65	54	270
250	300	RATDP2C25	65	54	270
300	350	RATDP2C30	65	54	270
350	400	RATDP2C35	65	54	270



RATDP25C...

Elemento lineare da 0,25 m.

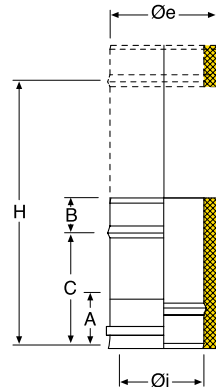
Pipe 0.25 m.



RAETDP4C...

Elemento telescopico.

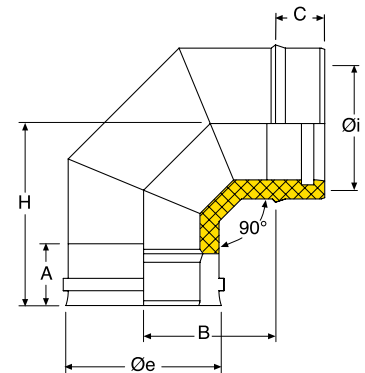
Adjustable pipe.



RAGDP90C...

Curva a 90°.

Elbow 90°.



Øi	Øe	COD.	A	B	H
80	130	RATDP25C08	65	54	190
100	150	RATDP25C10	65	54	190
130	180	RATDP25C13	65	54	190
150	200	RATDP25C15	65	54	190
180	230	RATDP25C18	65	54	190
200	250	RATDP25C20	65	54	190
250	300	RATDP25C25	65	54	190
300	350	RATDP25C30	65	54	190
350	400	RATDP25C35	65	54	190

Øi	Øe	COD.	A	B	C	H
80	130	RAETDP4C08	65	54	260	390
100	150	RAETDP4C10	65	54	260	390
130	180	RAETDP4C13	65	54	260	390
150	200	RAETDP4C15	65	54	260	390
180	230	RAETDP4C18	65	54	260	390
200	250	RAETDP4C20	65	54	260	390
250	300	RAETDP4C25	65	54	260	390
300	350	RAETDP4C30	65	54	260	390
350	400	RAETDP4C35	65	54	260	390

Øi	Øe	COD.	A	B	C	H
80	130	RAGDP90C08	65	100	54	160
100	150	RAGDP90C10	65	120	54	180
130	180	RAGDP90C13	65	130	54	190
150	200	RAGDP90C15	65	140	54	200
180	230	RAGDP90C18	65	155	54	215
200	250	RAGDP90C20	65	165	54	225
250	300	RAGDP90C25	65	190	54	250
300	350	RAGDP90C30	65	215	54	275
350	400	#	#	#	#	#

Non disponibile
Not available

DOPPIA PARETE RAME - DOUBLE WALL COPPER



RAGDP45C...

Curva a 45°.

Elbow 45°.



RAGDP30C...

Curva a 30°.

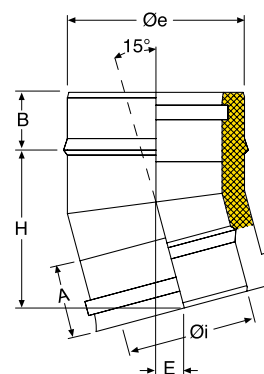
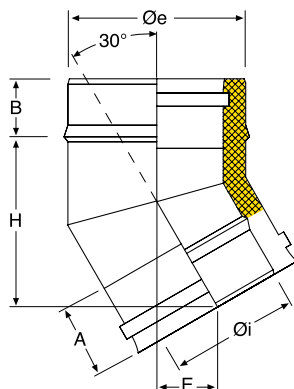
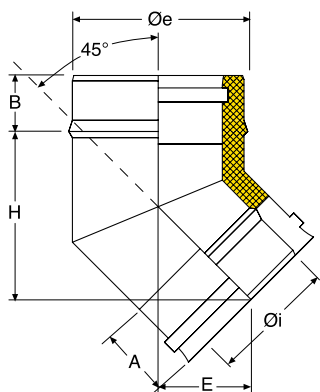
Elbow 30°.



RAGDP15C...

Curva a 15°.

Elbow 15°.



Øi	Øe	COD.	A	B	E	H
80	130	RAGDP45C08	65	54	72	119
100	150	RAGDP45C10	65	54	75	126
130	180	RAGDP45C13	65	54	79	137
150	200	RAGDP45C15	65	54	82	143
180	230	RAGDP45C18	65	54	88	160
200	250	RAGDP45C20	65	54	91	164
250	300	RAGDP45C25	65	54	98	184
300	350	RAGDP45C30	65	54	105	197
350	400	RAGDP45C35	65	54	114	215

Øi	Øe	COD.	A	B	E	H
80	130	RAGDP30C08	65	54	46	119
100	150	RAGDP30C10	65	54	48	122
130	180	RAGDP30C13	65	54	51	130
150	200	RAGDP30C15	65	54	51	135
180	230	RAGDP30C18	65	54	53	142
200	250	RAGDP30C20	65	54	54	147
250	300	RAGDP30C25	65	54	57	160
300	350	RAGDP30C30	65	54	60	172
350	400	RAGDP30C35	65	54	63	184

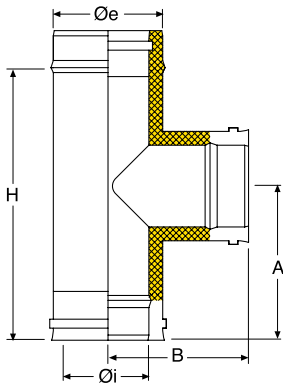
Øi	Øe	COD.	A	B	E	H
80	130	RAGDP15C08	65	54	23	112
100	150	RAGDP15C10	65	54	23	115
130	180	RAGDP15C13	65	54	23	119
150	200	RAGDP15C15	65	54	24	121
180	230	RAGDP15C18	65	54	25	125
200	250	RAGDP15C20	65	54	24	128
250	300	RAGDP15C25	65	54	25	134
300	350	RAGDP15C30	65	54	26	141
350	400	RAGDP15C35	65	54	27	147



RARTDPC...

Raccordo a "T" 90°.

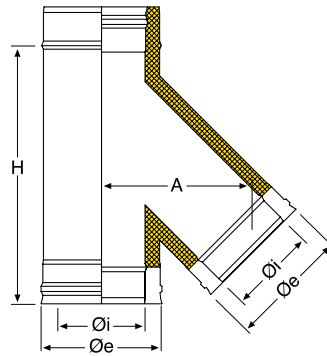
90° tee.



RARTIC...

Raccordo a "T" 45°.

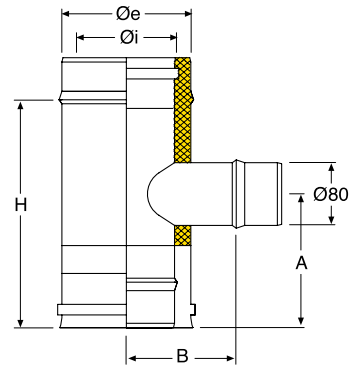
45° tee.



RARTDPCU...

Raccordo a "T" 90° uscita monoparete ridotta a Ø 80 mm.

Tee 90° reduced Ø 80 mm single wall.



Øi	Øe	COD.	A	B	H
80	130	RARTDPCB08	162	140	270
100	150	RARTDPCB10	162	150	270
130	180	RARTDPC13	242	165	440
150	200	RARTDPC15	242	175	440
180	230	RARTDPC18	242	190	440
200	250	RARTDPC20	242	200	440
250	300	RARTDPC25	242	225	440
300	350	RARTDPC30	267	250	490
350	400	RARTDPC35	322	275	588

Øi	Øe	COD.	A	H
80	130	RARTIC08	196	350
100	150	RARTIC10	215	390
130	180	RARTIC13	241	390
150	200	RARTIC15	258	440
180	230	RARTIC18	273	470
200	250	RARTIC20	300	515
250	300	RARTIC25	344	560
300	350	RARTIC30	386	640
350	400	RARTIC35	496	883

Øi	Øe	COD.	A	B	H
80	130	RARTDPCU08	123	90	190
100	150	RARTDPCU10	123	100	190
130	180	RARTDPCU13	123	115	190
150	200	RARTDPCU15	123	125	190
180	230	RARTDPCU18	123	140	190
200	250	RARTDPCU20	123	150	190
250	300	RARTDPCU25	123	175	190
300	350	RARTDPCU30	123	200	190

DOPPIA PARETE RAME - DOUBLE WALL COPPER



RAPF...

Elemento per prelievo fumi.

Fumes test section with threaded sleeve.



RAPFT...

Elemento per prelievo fumi e temperatura.

Element for smoke and temperature.

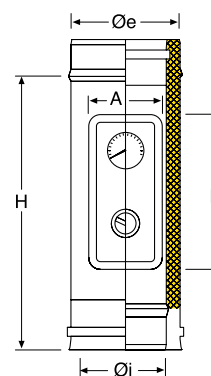
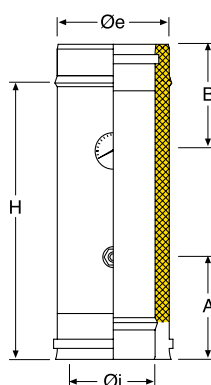
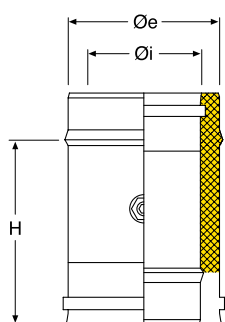


RATMFCF...

Elemento per prelievo fumi e temperatura con piastra.

Element with plate for smoke and temperature.

DWC25



Øi	Øe	COD.	H
80	130	RAPF08	190
100	150	RAPF10	190
130	180	RAPF13	190
150	200	RAPF15	190
180	230	RAPF18	190
200	250	RAPF20	190
250	300	RAPF25	190
300	350	RAPF30	190
350	400	RAPF35	190

Øi	Øe	COD.	A	B	H
80	130	RAPFT08	160	160	440
100	150	RAPFT10	160	160	440
130	180	RAPFT13	160	160	440
150	200	RAPFT15	160	160	440
180	230	RAPFT18	160	160	440
200	250	RAPFT20	160	160	440
250	300	RAPFT25	160	160	440
300	350	RAPFT30	160	160	440
350	400	RAPFT35	160	160	440

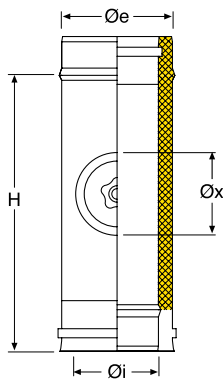
Øi	Øe	COD.	A	B	H
80	130	RATMFCF08	113	190	440
100	150	RATMFCF10	113	190	440
130	180	RATMFCF13	113	190	440
150	200	RATMFCF15	113	190	440
180	230	RATMFCF18	113	190	440
200	250	RATMFCF20	113	190	440
250	300	RATMFCF25	185	280	440
300	350	RATMFCF30	185	280	440
350	400	RATMFCF35	185	280	440



RATSIDPC...

Elemento con portello tondo per ispezione T 200°.

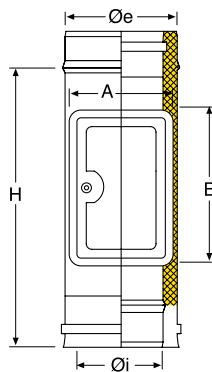
Inspection element with round test point T 200°.



RADPERC...

Elemento per raccolta cenere con ispezione rettangolare.

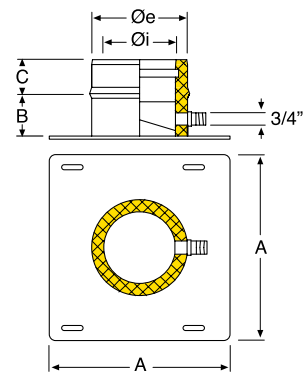
Ash collection element with rectangular door.



RAPIASTRC...

Piastra di partenza con scarico laterale.

Base plate with drain plug.



Øi	Øe	COD.	Øx	H
80	130	RATSIDPC08	80	270
100	150	RATSIDPC10	100	270
130	180	RATSIDPC13	130	270
150	200	RATSIDPC15	150	270
180	230	RATSIDPC18	180	440
200	250	RATSIDPC20	200	440
250	300	RATSIDPC25	200	440
300	350	RATSIDPC30	200	440
350	400	RATSIDPC35	200	440

Øi	Øe	COD.	A	B	H
80	130	RADPERC08	113	190	440
100	150	RADPERC10	113	190	440
130	180	RADPERC13	113	190	440
150	200	RADPERC15	113	190	440
180	230	RADPERC18	113	190	440
200	250	RADPERC20	113	190	440
250	300	RADPERC25	185	280	440
300	350	RADPERC30	185	280	440
350	400	RADPERC35	185	280	440

Øi	Øe	COD.	A	B	C
80	130	RAPIASTRC08	230	100	54
100	150	RAPIASTRC10	250	100	54
130	180	RAPIASTRC13	280	100	54
150	200	RAPIASTRC15	300	100	54
180	230	RAPIASTRC18	330	100	54
200	250	RAPIASTRC20	350	100	54
250	300	RAPIASTRC25	400	100	54
300	350	RAPIASTRC30	450	100	54
350	400	RAPIASTRC35	500	100	54

DOPPIA PARETE RAME - DOUBLE WALL COPPER



RAPIASIC...

Piastra intermedia.

Intermediate anchor plate.



RAPIASICDM... *

Piastra intermedia mono - doppia.

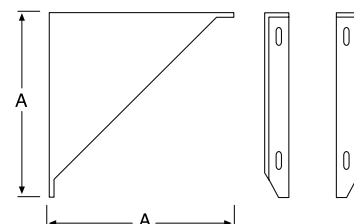
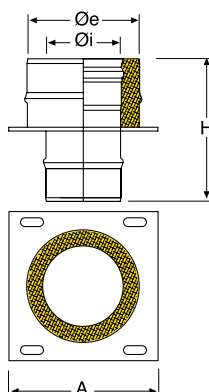
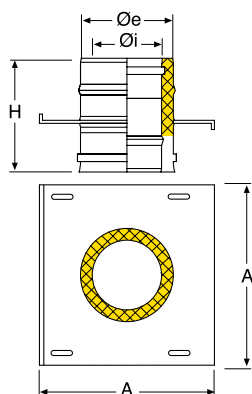
Intermediate anchor plate single - double.



RACSDP...

Coppia di supporti per piastra.

Cantilever brackets (pair).



Øi	Øe	COD.	A	H
80	130	RAPIASIC08	230	190
100	150	RAPIASIC10	250	190
130	180	RAPIASIC13	280	190
150	200	RAPIASIC15	300	190
180	230	RAPIASIC18	330	190
200	250	RAPIASIC20	350	190
250	300	RAPIASIC25	400	190
300	350	RAPIASIC30	450	190
350	400	RAPIASIC35	500	190

Øi	Øe	COD.	A	H
80	130	RAPIASICDM08	180	190
100	150	RAPIASICDM10	200	190
130	180	RAPIASICDM13	230	190
150	200	RAPIASICDM15	250	190
180	230	RAPIASICDM18	280	190
200	250	RAPIASICDM20	300	190
250	300	RAPIASICDM25	350	190
300	350	RAPIASICDM30	400	190
350	400	RAPIASICDM35	450	190

Øi	Øe	COD.	A
80	130	RACSDP08	230
100	150	RACSDP10	250
130	180	RACSDP13	280
150	200	RACSDP15	300
180	230	RACSDP18	330
200	250	RACSDP20	350
250	300	RACSDP25	400
300	350	RACSDP30	450
350	400	RACSDP35	500

* A richiesta
On request



RATAPDP4C...

Scarico condensa.

Tee cap with condense drain.



RATC...

Tappo cieco.

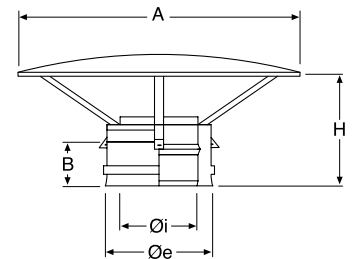
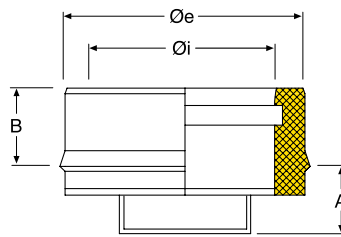
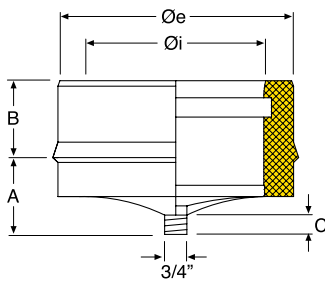
Tee cap.



RACCDPC...

Cappello cinese.

Rain cap.



Øi	Øe	COD.	A	B	C
80	130	RATAPDP4C08	65	54	12
100	150	RATAPDP4C10	65	54	12
130	180	RATAPDP4C13	65	54	12
150	200	RATAPDP4C15	65	54	12
180	230	RATAPDP4C18	65	54	12
200	250	RATAPDP4C20	65	54	12
250	300	RATAPDP4C25	65	54	12
300	350	RATAPDP4C30	65	54	12
350	400	RATAPDP4C35	65	54	12

Øi	Øe	COD.	A	B
80	130	RATC08	55	54
100	150	RATC10	55	54
130	180	RATC13	55	54
150	200	RATC15	55	54
180	230	RATC18	55	54
200	250	RATC20	55	54
250	300	RATC25	55	54
300	350	RATC30	55	54
350	400	RATC35	55	54

Øi	Øe	COD.	A	B	H
80	130	RACCDPC08	265	65	200
100	150	RACCDPC10	265	65	210
130	180	RACCDPC13	320	65	225
150	200	RACCDPC15	320	65	235
180	230	RACCDPC18	400	65	255
200	250	RACCDPC20	400	65	260
250	300	RACCDPC25	500	65	285
300	350	RACCDPC30	600	65	310
350	400	RACCDPC35	720	65	310

DOPPIA PARETE RAME - DOUBLE WALL COPPER



RATADPC...

Terminale anti intemperie.

Anti draught terminal.



RATTCDPC...

Terminale tronco conico.

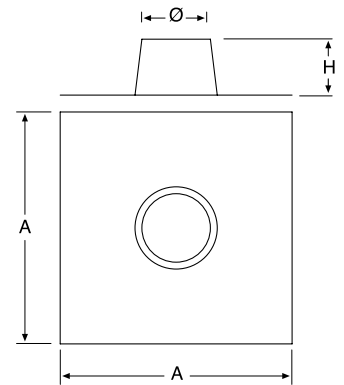
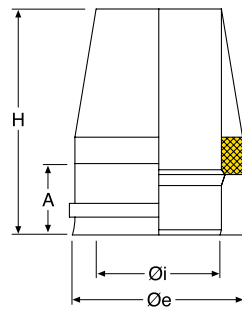
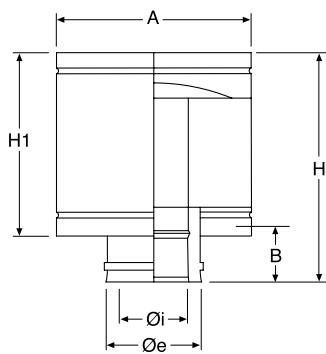
Venturi cone terminal.



RAAFALDPC...

Faldale piano con base in alluminio.

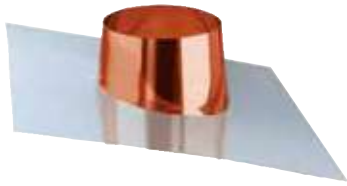
Flat flashing with aluminum base.



Øi	Øe	COD.	A	B	H	H1
80	130	RATADPC08	220	65	240	165
100	150	RATADPC10	260	65	260	200
130	180	RATADPC13	300	65	280	200
150	200	RATADPC15	310	65	320	250
180	230	RATADPC18	370	65	340	250
200	250	RATADPC20	420	65	340	250
250	300	RATADPC25	470	65	400	310
300	350	RATADPC30	530	65	400	310
350	400	RATADPC35	800	65	420	330

Øi	Øe	COD.	A	H
80	130	RATTCDPC08	65	200
100	150	RATTCDPC10	65	200
130	180	RATTCDPC13	65	200
150	200	RATTCDPC15	65	200
180	230	RATTCDPC18	65	200
200	250	RATTCDPC20	65	200
250	300	RATTCDPC25	65	200
300	350	RATTCDPC30	65	200
350	400	RATTCDPC35	65	290

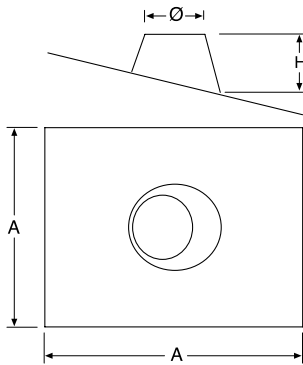
Øi	Øe	COD.	A	H
80	130	RAAFALDPC08	400	150
100	150	RAAFALDPC10	500	150
130	180	RAAFALDPC13	500	170
150	200	RAAFALDPC15	600	180
180	230	RAAFALDPC18	600	210
200	250	RAAFALDPC20	600	210
250	300	RAAFALDPC25	600	230
300	350	RAAFALDPC30	680	230
350	400	RAAFALDPC35	700	200



RAAFALDR5C...

Faldale regolabile da 5° a 30° con base in alluminio. ●

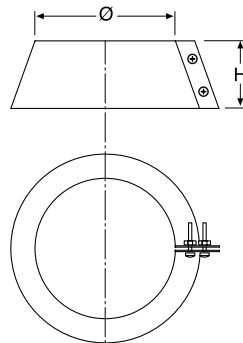
Adjustable flashing from 5° to 30° with aluminum base.



RAFASCAC...

Fascetta anti intemperie.

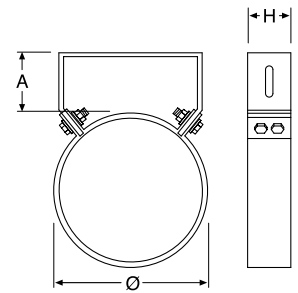
Storm collar.



BFRACOLCREG...

Collare a muro regolabile da 50 a 100 mm.

Wall bracket adjustable from 50 to 100 mm.



Øi	Øe	COD.	A	H
80	130	RAAFALDR5C08	400	150
100	150	RAAFALDR5C10	500	150
130	180	RAAFALDR5C13	500	170
150	200	RAAFALDR5C15	600	180
180	230	RAAFALDR5C18	600	210
200	250	RAAFALDR5C20	600	210
250	300	RAAFALDR5C25	600	230
300	350	RAAFALDR5C30	680	230
350	400	RAAFALDR5C35	700	200

Øi	Øe	COD.	H
80	130	RAFASCAC08	100
100	150	RAFASCAC10	100
130	180	RAFASCAC13	100
150	200	RAFASCAC15	100
180	230	RAFASCAC18	100
200	250	RAFASCAC20	100
250	300	RAFASCAC25	100
300	350	RAFASCAC30	100
350	400	RAFASCAC35	100

Øi	Øe	COD.	A	H
80	130	BFRACOLCREG08	50-100	40
100	150	BFRACOLCREG10	50-100	40
130	180	BFRACOLCREG13	50-100	40
150	200	BFRACOLCREG15	50-100	40
180	230	BFRACOLCREG18	50-100	40
200	250	BFRACOLCREG20	50-100	40
250	300	BFRACOLCREG25	50-100	40
300	350	BFRACOLCREG30	50-100	40
350	400	BFRACOLCREG35	50-100	40

● Faldale regolabile da 30° a 45° con base in alluminio A RICHIESTA.

Adjustable flashing from 30° to 45° with aluminum base ON REQUEST.

DOPPIA PARETE RAME - DOUBLE WALL COPPER



RARCIDP...

Raccordo ingresso mono - doppia (raccordo per caldaia).

Adaptor from single to double wall (boiler adaptor).



RAGIUDMC...

Raccordo uscita doppia - mono.

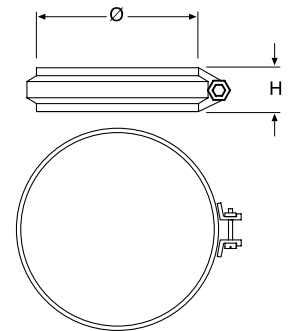
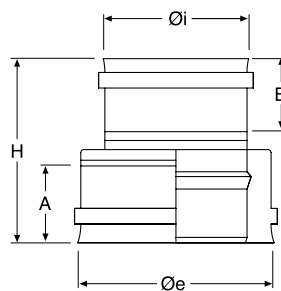
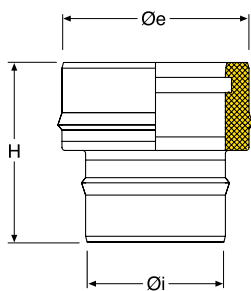
Adaptor from double to single wall.



RAFASDC...

Fascetta di sicurezza.

Locking band.



Øi	Øe	COD.	H
80	130	RARCIDP08	160
100	150	RARCIDP10	160
130	180	RARCIDP13	160
150	200	RARCIDP15	160
180	230	RARCIDP18	160
200	250	RARCIDP20	160
250	300	RARCIDP25	160
300	350	RARCIDP30	160
350	400	RARCIDP35	160

Øi	Øe	COD.	A	B	H
80	130	RAGIUDMC08	65	65	160
100	150	RAGIUDMC10	65	65	160
130	180	RAGIUDMC13	65	65	160
150	200	RAGIUDMC15	65	65	160
180	230	RAGIUDMC18	65	65	160
200	250	RAGIUDMC20	65	65	160
250	300	RAGIUDMC25	65	65	160
300	350	RAGIUDMC30	65	65	160
350	400	RAGIUDMC35	65	65	160

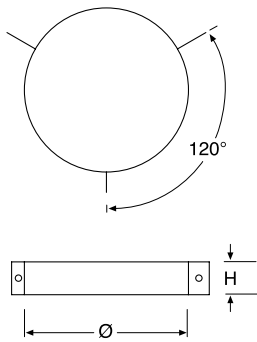
Øi	Øe	COD.	H
80	130	RAFASDC08	30
100	150	RAFASDC10	30
130	180	RAFASDC13	30
150	200	RAFASDC15	30
180	230	RAFASDC18	30
200	250	RAFASDC20	30
250	300	RAFASDC25	30
300	350	RAFASDC30	30
350	400	RAFASDC35	30



RACOLTC...

Collare per cavi tiranti.

Guy wire bracket.



Øi	Øe	COD.	H
80	130	RACOLTC08	40
100	150	RACOLTC10	40
130	180	RACOLTC13	40
150	200	RACOLTC15	40
180	230	RACOLTC18	40
200	250	RACOLTC20	40
250	300	RACOLTC25	40
300	350	RACOLTC30	40
350	400	RACOLTC35	40

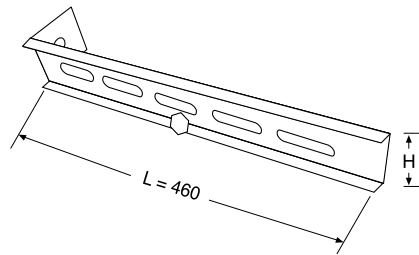


DCMR



Distanziale universale per collare a muro (coppia) L = 460 mm. Compreso di bulloneria.

Universal distance piece for wall bracket (pair) L = 460 mm. Including bolts.



Øi	Øe	COD.	H
80	130	DCMR	40
100	150	DCMR	40
130	180	DCMR	40
150	200	DCMR	40
180	230	DCMR	40
200	250	DCMR	40
250	300	DCMR	40
300	350	DCMR	40

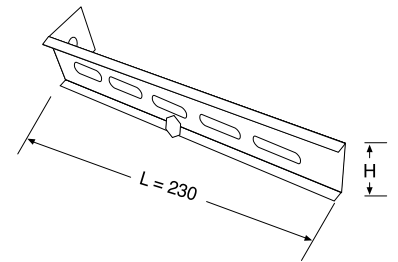


RADCMRC



Distanziale universale per collare a muro (coppia) L = 230 mm. Compreso di bulloneria.

Universal distance piece for wall bracket (pair) L = 230 mm. Including bolts.



Øi	Øe	COD.	H
80	130	RADCMRC	40
100	150	RADCMRC	40
130	180	RADCMRC	40
150	200	RADCMRC	40
180	230	RADCMRC	40
200	250	RADCMRC	40
250	300	RADCMRC	40
300	350	RADCMRC	40

* A richiesta
On request

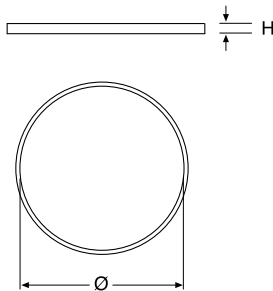
DOPPIA PARETE RAME - DOUBLE WALL COPPER



L316EX3LGN...

Guarnizione di tenuta in silicone nero.

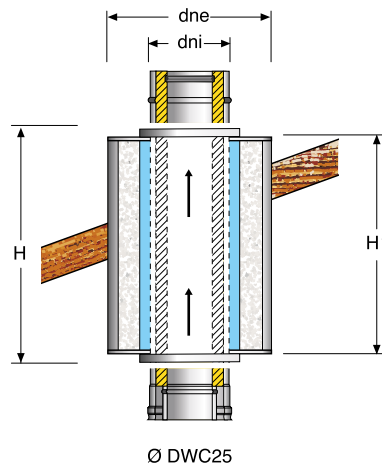
Silicon black seal.



RAT1AT...

Accessorio passaggio a tetto per canna fumaria passante in DWC25 - h 1000 mm.

Roof passing-through element for DWC25 - h 1000 mm.



Ø DWC25

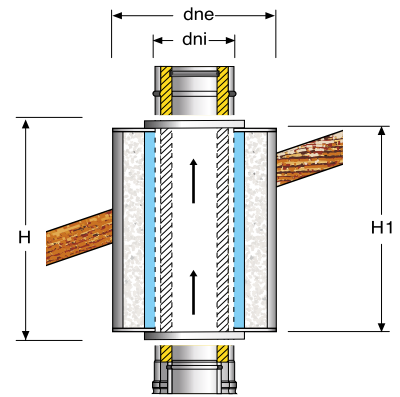
Tunnel
ZEROFire



RATAT...

Accessorio passaggio a tetto per canna fumaria passante in DWC25 - h 650 mm.

Roof passing-through element for DWC25 - h 650 mm.



Ø DWC25

Øi	COD.	H
80	L316EX3LGN08	10
100	L316EX3LGN10	10
130	L316EX3LGN13	10
150	L316EX3LGN15	10
180	L316EX3LGN18	10
200	L316EX3LGN20	10
250	L316EX3LGN25	10
300	L316EX3LGN30	10

Ø DWC25	COD.	dni	dne	H	H1
80 130	RAT1AT0813	150	300	1000	950
100 150	RAT1AT1015	170	300	1000	950
130 180	RAT1AT1318	200	350	1000	950
150 200	RAT1AT1520	220	350	1000	950
180 230	RAT1AT1823	250	400	1000	950
200 250	RAT1AT2025	270	400	1000	950
250 300	RAT1AT2530	320	450	1000	950
300 350	RAT1AT3035	370	500	1000	950

Ø DWC25	COD.	dni	dne	H	H1
80 130	RATAT0813	150	300	650	600
100 150	RATAT1015	170	300	650	600
130 180	RATAT1318	200	350	650	600
150 200	RATAT1520	220	350	650	600
180 230	RATAT1823	250	400	650	600
200 250	RATAT2025	270	400	650	600
250 300	RATAT2530	320	450	650	600
300 350	RATAT3035	370	500	650	600

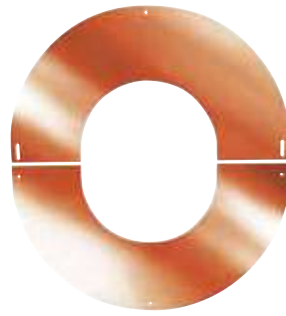
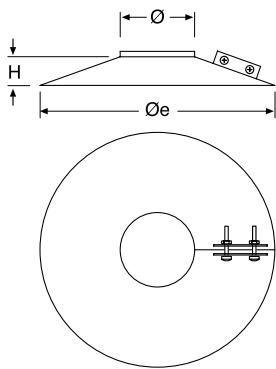
DWC25



RATATFA...

Fascetta anti intemperie per passaggio a tetto.

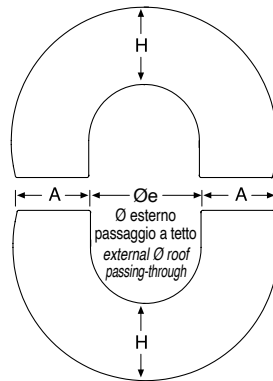
Storm collar for roof passing-through element.



RAPI1030...

Piastra di finitura regolabile da 10° a 30° per passaggio a tetto.

Adjustable plate from 10° to 30° for roof passing-through element.



LUBGN

Lubrificante per guarnizione.

Lubricant for seal.

Ø DWC25	COD.	Ø	Øe	H
80 130	RATATFA0813	130	450	20
100 150	RATATFA1015	150	450	20
130 180	RATATFA1318	180	500	20
150 200	RATATFA1520	200	500	20
180 230	RATATFA1823	230	550	20
200 250	RATATFA2025	250	550	20
250 300	RATATFA2530	300	600	20
300 350	RATATFA3035	350	650	20

Ø DWC25	COD.	A	H	Øe
80 130	RAPI103025	127	140	300
100 150	RAPI103025	127	140	300
130 180	RAPI103030	127	140	350
150 200	RAPI103030	127	140	350
180 230	RAPI103035	127	140	400
200 250	RAPI103035	127	140	400
250 300	RAPI103040	127	140	450
300 350	RAPI103045	127	140	500

COD.
LUBGN

DOPPIA PARETE RAME - DOUBLE WALL COPPER

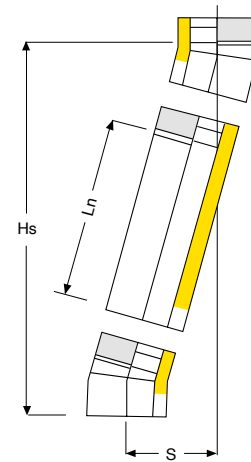
DISASSAMENTO - CENTER OFFSET

DISASSAMENTO CON DOPPIA CURVA 15°

CENTER OFFSET WITH DOUBLE 15° ELBOW

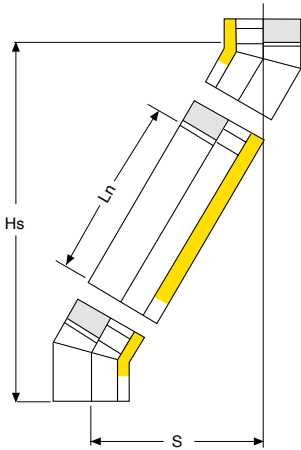
DOPPIA PARETE DOUBLE WALL DWC25 Ø	0 m = E		0,25 m		0,33 m		0,50 m		1 m	
	S	Hs	S	Hs	S	Hs	S	Hs	S	Hs
80	30	227	78	409	98	486	140	649	265	1129
100	31	232	79	414	99	491	141	654	266	1134
130	32	240	80	422	100	499	142	662	267	1142
150	32	245	80	427	100	504	142	667	267	1147
180	33	252	81	434	101	511	143	674	268	1154
200	34	258	82	440	102	517	144	680	269	1160
250	36	271	84	453	104	530	146	693	271	1173
300	37	284	85	466	105	543	147	706	272	1186
350	39	296	87	478	107	555	149	718	274	1198
400	41	309	89	491	109	568	151	731	276	1211
450	42	322	90	504	110	581	152	744	277	1224
500	44	335	92	517	112	594	154	757	279	1237
550	46	348	94	530	114	607	156	770	281	1250
600	57	430	105	612	125	689	167	852	292	1332

15°



$$(Ln \times 0,25) + S_0 = S$$

$$(Ln \times 0,96) + H_0 = Hs$$



$$(Ln \times 0,50) + S_0 = S$$

$$(Ln \times 0,86) + H_0 = Hs$$

DISASSAMENTO CON DOPPIA CURVA 30°

CENTER OFFSET WITH DOUBLE 30° ELBOW

30°

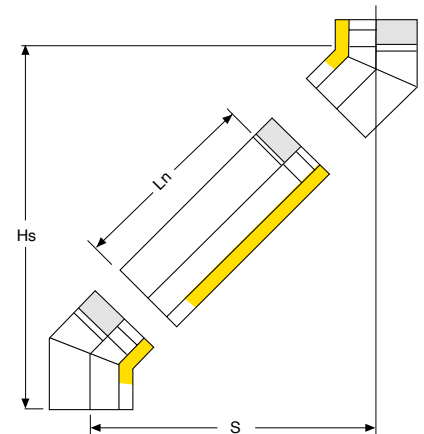
DOPPIA PARETE DOUBLE WALL DWC25 Ø	0 m = E		0,25 m		0,33 m		0,50 m		1 m	
	S	Hs	S	Hs	S	Hs	S	Hs	S	Hs
80	65	244	160	407	200	476	285	622	535	1052
100	68	252	163	415	203	484	288	630	538	1060
130	72	267	167	430	207	499	292	645	542	1075
150	74	277	169	440	209	509	294	655	544	1085
180	78	292	173	455	213	524	298	670	548	1100
200	81	302	176	465	216	534	301	680	551	1110
250	88	327	183	490	223	559	308	705	558	1135
300	94	352	189	515	229	584	314	730	564	1160
350	101	376	196	539	236	608	321	754	571	1184
400	107	401	202	564	242	633	327	779	577	1209
450	127	427	222	590	262	659	347	805	597	1235
500	121	452	216	615	256	684	341	830	591	1260
550	128	477	223	640	263	709	348	855	598	1285
600	153	571	248	734	288	803	373	949	623	1379

45°

DISASSAMENTO CON DOPPIA CURVA 45°

CENTER OFFSET WITH DOUBLE 45° ELBOW

DOPPIA PARETE DOUBLE WALL DWC25 Ø	0 m = E		0,25 m		0,33 m		0,50 m		1 m	
	S	Hs	S	Hs	S	Hs	S	Hs	S	Hs
80	104	251	238	385	295	442	415	562	769	916
100	112	270	246	404	303	461	423	581	777	935
130	120	289	254	423	311	480	431	600	785	954
150	125	302	259	436	316	493	436	613	790	967
180	139	335	273	469	330	526	450	646	804	1000
200	143	344	277	478	334	535	454	655	808	1009
250	159	383	293	517	350	574	470	694	824	1048
300	173	418	307	552	364	609	484	729	838	1083
350	185	447	319	581	376	638	496	758	850	1112
400	202	487	336	621	393	678	513	798	867	1152
450	216	523	350	657	407	714	527	834	881	1188
500	231	558	365	692	422	749	542	869	896	1223
550	246	593	380	727	437	784	557	904	911	1258
600	284	687	418	821	475	878	595	998	949	1352



$$(Ln \times 0,71) + S_0 = S$$

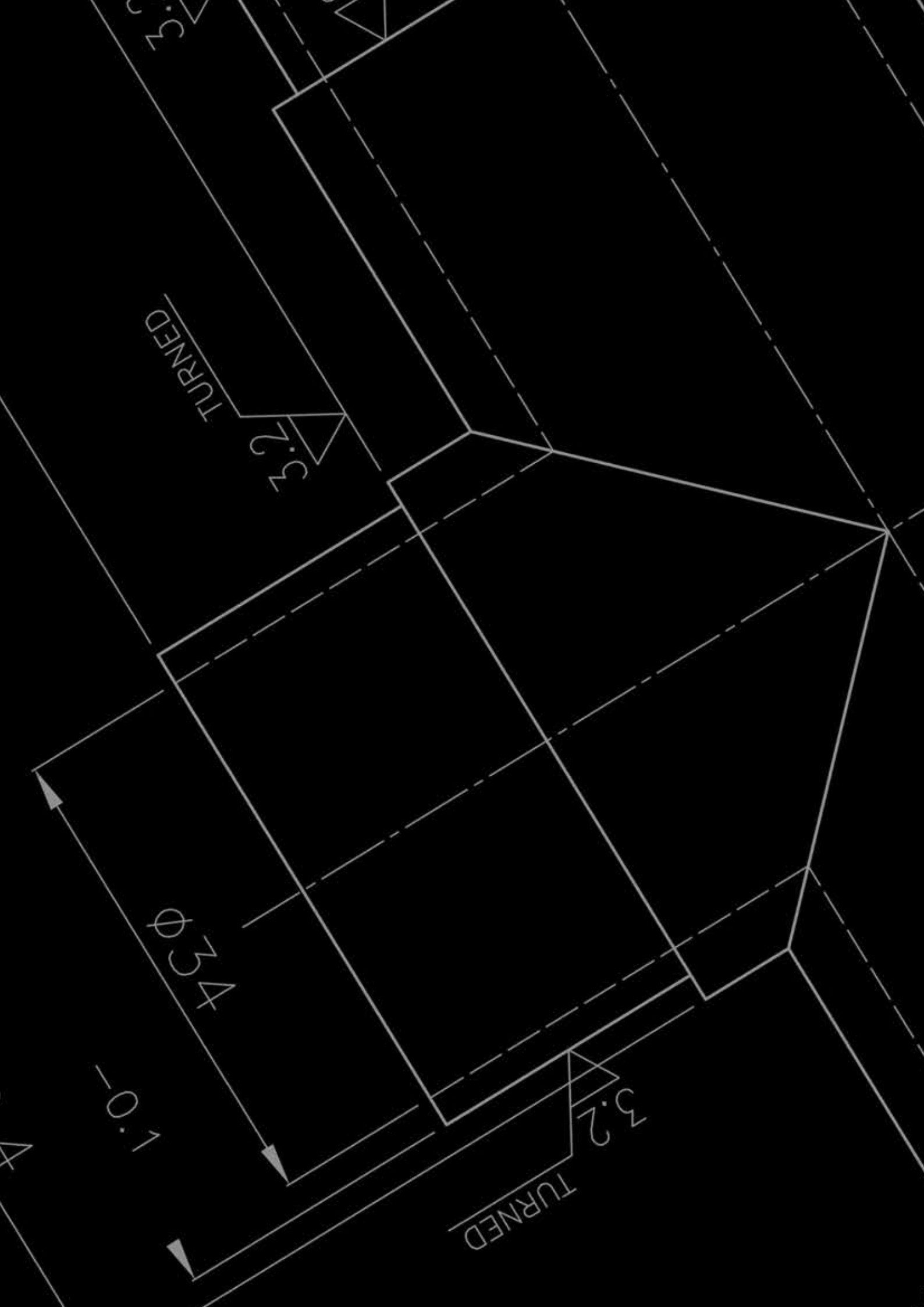
$$(Ln \times 0,71) + H_0 = Hs$$

$$1 \text{ m } Ln = 940 \text{ mm}$$

$$0,50 \text{ m } Ln = 440 \text{ mm}$$

$$0,33 \text{ m } Ln = 270 \text{ mm}$$

$$0,25 \text{ m } Ln = 190 \text{ mm}$$



EXPO
INOX

DWCo25

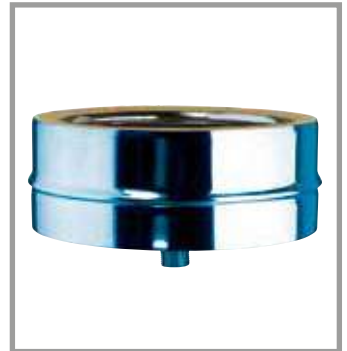
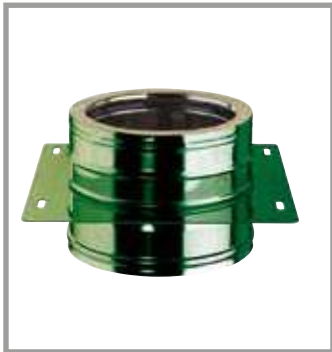


DWCo25

**DOPPIA PARETE
COLORATO**

**COLORED
DOUBLE WALL**

A RICHIESTA - ON REQUEST



EXPO
INOX

TURNED

TURNED



DWExtetik

DWExtetik

**DOPPIA PARETE
INOX
ESTERNO NERO O
GRIGIO**

**DOUBLE WALL INOX
BLACK OR GREY
OUTER WALL**

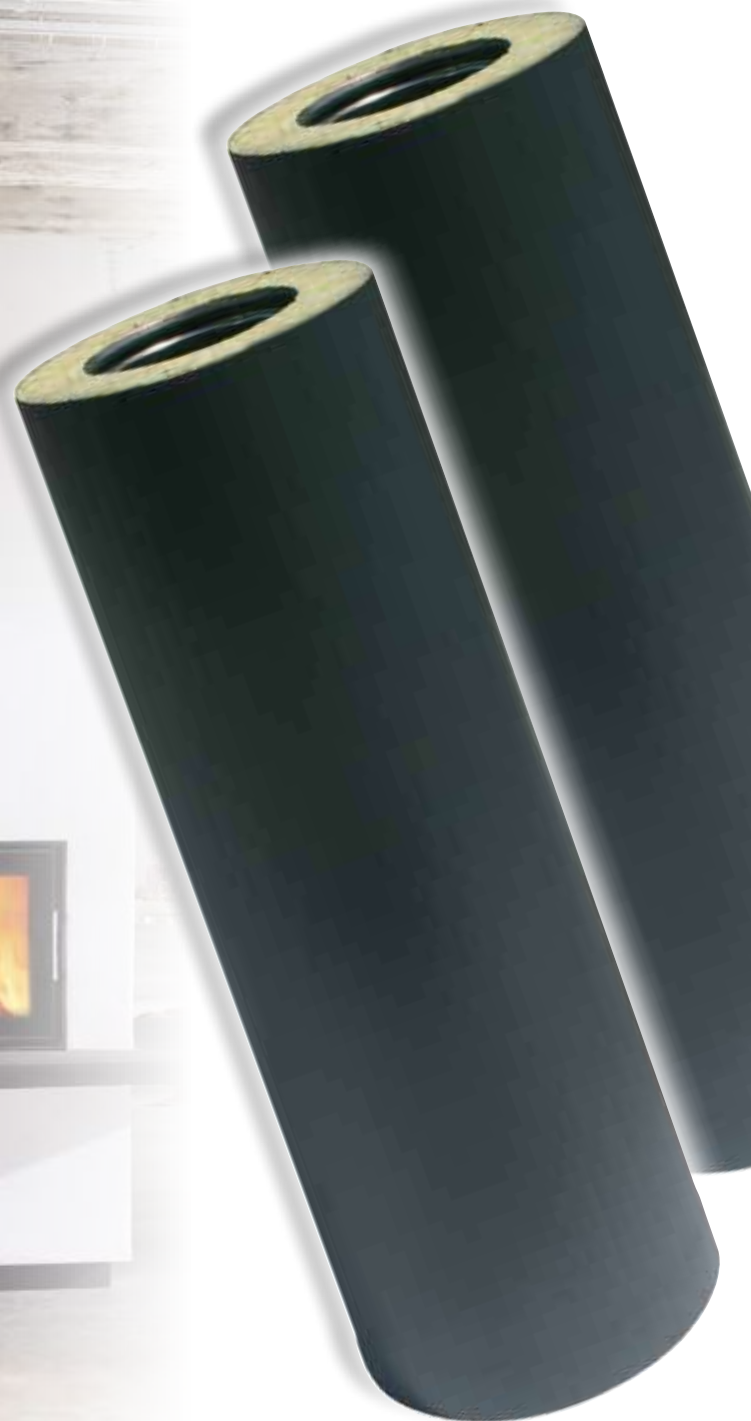
DWExtetik

A RICHIESTA - ON REQUEST

spessore coibentazione - *insulation thickness* **25 mm - 50 mm**

Solo per installazione interna • *Only for indoor installation*

DWExtetik



Non si utilizzano fascette esterne
No locking bands



EXPO
INOX

SDW50



SDW50

DOPPIA PARETE
DOUBLE WALL

$\phi 34$

$\phi 38.5_{-0.1}^0$

42.4

SDW50



SISTEMA DOPPIA PARETE SDW50

Il sistema **doppia parete SDW50** è composto da elementi componibili rigidi con finitura lucida BA, realizzati con parete interna in acciaio inox AISI 316L di spessore minimo 0,4 mm e parete esterna in acciaio inox AISI 304, conformi agli standard previsti dalla marcatura CE secondo la normativa EN 1856/1. La coibentazione è realizzata in lana minerale ad alta densità di spessore 50 mm, pressata ed interposta tra le pareti senza elementi di giunzione tra le stesse (ponte termico). Gli elementi modulari hanno innesto classico a bicchiere maschio-femmina calibrato per entrambi le pareti con guarnizione di tenuta a triplice labbro da inserire sulla parete interna, conforme alla normativa europea EN 14241-1, e giunzione meccanica con fascetta di sicurezza.

Riferimento normativo e designazione

Marcatura del prodotto secondo la normativa europea: CE 0476 EN 1856-1.

T200 H1 W V2 L50040* O xx con guarnizione a tre labbra inclinata verso il basso - Ø 80 ÷ 300

T200 P1 W V2 L50040* O xx con guarnizione

T600 N1 W V2 L50040 O zz / G yy senza guarnizione

* La designazione può variare in funzione della qualità e dello spessore della materia prima come indica la tabella di seguito:

V2 AISI 316L		Vm AISI 304		ISOL.	SPESSORI
EN 1856-1	EXPO INOX	EN 1856/1-2	EXPO INOX		
L50040 (Ø 80÷200)	SDW50	L20040	ESDW50	50 mm	0,4 mm
L50050* (Ø 250÷500)	SDW50	L20050	ESDW50	50 mm	0,5 mm
L50060* (Ø 550÷800)	SDW50	L20060	ESDW50	50 mm	0,6 mm

O xx	T200	G yy
xx = 30 mm ≈ Ø 80 ÷ 300		yy = 50 mm ≈ Ø 80 ÷ 300
xx = 45 mm ≈ Ø 350 ÷ 450		yy = 75 mm ≈ Ø 350 ÷ 450
xx = 60 mm ≈ Ø 500		yy = 100 mm ≈ Ø 500

Utilizzo

Condotti, canali da fumo, camini metallici, esalazioni aria asserviti a generatori di calore di tipo atmosferico, pressurizzato, ad aria soffiata, tradizionali o a condensazione, cappe cucina per uso industriale o domestico, stufe a legna, caminetti, stufe a pellet. Particolarmente adatto per elevata resistenza termica.

Applicazione

Installazione interna o esterna.

Diametri disponibili - mm • **A RICHIESTA**

80/180 - 100/200 - 130/230 - 150/250 - 180/280 - 200/300 - 250/350 - 300/400 - 350/450 - 400/500 - 450/550 - 500/600

Disponibile fino al diametro interno 800 **A RICHIESTA**

DOUBLE WALL SDW50 SYSTEM

Double wall SDW50 system is composed by modular rigid elements with BA surface finish, made with the inner wall of stainless steel AISI 316L minimum thickness of 0.4 mm and outer wall in stainless steel AISI 304, according to the standards set out by the European CE mark, EN 1856/1. Insulation made of high density mineral wool 50 mm thickness, pressed and interposed between the walls without connecting elements between the same (thermal junction). The modular elements have classic male-female junction calibrated for both sides, with triple seal lip gasket, conforming to European standard EN 14241-1, and mechanical connection with locking clamp.

Normative references and designation

Product marking according to the European standard: CE 0476 EN 1856-1.

T200 H1 W V2 L50040* O xx with seal a three lips tilted down - Ø 80 ÷ 300

T200 P1 W V2 L50040* O xx with seal

T600 N1 W V2 L50040 O zz / G yy without seal

* The designation may vary according to the quality and thickness of the raw material, as indicated in the table below:

V2 AISI 316L		Vm AISI 304		INSUL.	THICKNESS
EN 1856-1	EXPO INOX	EN 1856/1-2	EXPO INOX		
L50040 (Ø 80÷200)	SDW50	L20040	ESDW50	50 mm	0.4 mm
L50050* (Ø 250÷500)	SDW50	L20050	ESDW50	50 mm	0.5 mm
L50060* (Ø 550÷800)	SDW50	L20060	ESDW50	50 mm	0.6 mm

O xx	T200	G yy
xx = 30 mm ≈ Ø 80 ÷ 300		yy = 50 mm ≈ Ø 80 ÷ 300
xx = 45 mm ≈ Ø 350 ÷ 450		yy = 75 mm ≈ Ø 350 ÷ 450
xx = 60 mm ≈ Ø 500		yy = 100 mm ≈ Ø 500

Utilizations

Ducts, flue pipes, metal chimneys, air conduction subservient to atmospheric heat generators, pressurized, air blown, traditional or condensing, industrial or domestic kitchen hoods, wood stoves, fireplaces, pellet stoves. Particularly used with high temperatures heating systems.

Application

Internal or external installation.

Available diameters - mm • **ON REQUEST**

80/180 - 100/200 - 130/230 - 150/250 - 180/280 - 200/300 - 250/350 - 300/400 - 350/450 - 400/500 - 450/550 - 500/600

Available internal diameter up to 800 **ON REQUEST**

DOPPIA PARETE - DOUBLE WALL AISI 316L



SEXTDP1C...

Elemento lineare da 1 m.

Pipe 1 m.



SEXTDP5C...

Elemento lineare da 0,50 m.

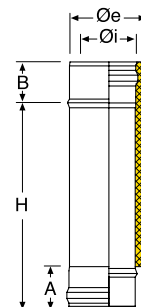
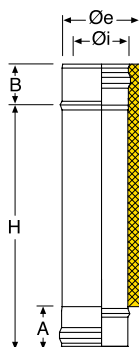
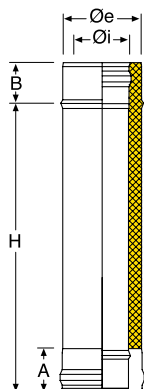
Pipe 0.50 m.



SEXTDP2C...

Elemento lineare da 0,33 m.

Pipe 0.33 m.



Øi	Øe	COD.	A	B	H
80	180	SEXTDP1C08	65	54	940
100	200	SEXTDP1C10	65	54	940
130	230	SEXTDP1C13	65	54	940
150	250	SEXTDP1C15	65	54	940
180	280	SEXTDP1C18	65	54	940
200	300	SEXTDP1C20	65	54	940
250	350	SEXTDP1C25	65	54	940
300	400	SEXTDP1C30	65	54	940
350	450	SEXTDP1C35	65	54	940
400	500	SEXTDP1C40	65	54	940
450	550	SEXTDP1C45	65	54	940
500	600	SEXTDP1C50	65	54	940

Øi	Øe	COD.	A	B	H
80	180	SEXTDP5C08	65	54	440
100	200	SEXTDP5C10	65	54	440
130	230	SEXTDP5C13	65	54	440
150	250	SEXTDP5C15	65	54	440
180	280	SEXTDP5C18	65	54	440
200	300	SEXTDP5C20	65	54	440
250	350	SEXTDP5C25	65	54	440
300	400	SEXTDP5C30	65	54	440
350	450	SEXTDP5C35	65	54	440
400	500	SEXTDP5C40	65	54	440
450	550	SEXTDP5C45	65	54	440
500	600	SEXTDP5C50	65	54	440

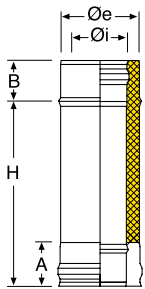
Øi	Øe	COD.	A	B	H
80	180	SEXTDP2C08	65	54	270
100	200	SEXTDP2C10	65	54	270
130	230	SEXTDP2C13	65	54	270
150	250	SEXTDP2C15	65	54	270
180	280	SEXTDP2C18	65	54	270
200	300	SEXTDP2C20	65	54	270
250	350	SEXTDP2C25	65	54	270
300	400	SEXTDP2C30	65	54	270
350	450	SEXTDP2C35	65	54	270
400	500	SEXTDP2C40	65	54	270
450	550	SEXTDP2C45	65	54	270
500	600	SEXTDP2C50	65	54	270



SEXTDP25C...

Elemento lineare da 0,25 m.

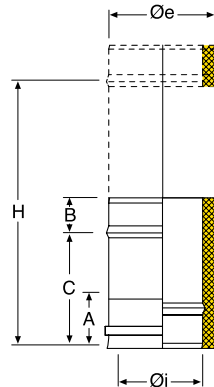
Pipe 0.25 m.



SEXETDP4C...

Elemento telescopico.

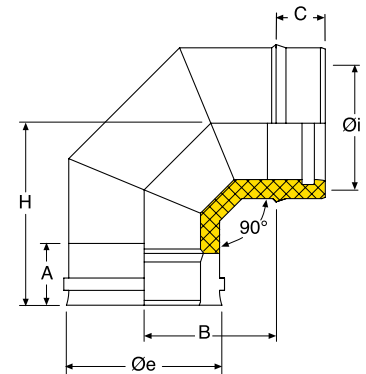
Adjustable pipe.



SEXGDP90C...

Curva a 90°.

Elbow 90°.



Øi	Øe	COD.	A	B	H
80	180	SEXTDP25C08	65	54	190
100	200	SEXTDP25C10	65	54	190
130	230	SEXTDP25C13	65	54	190
150	250	SEXTDP25C15	65	54	190
180	280	SEXTDP25C18	65	54	190
200	300	SEXTDP25C20	65	54	190
250	350	SEXTDP25C25	65	54	190
300	400	SEXTDP25C30	65	54	190
350	450	SEXTDP25C35	65	54	190
400	500	SEXTDP25C40	65	54	190
450	550	SEXTDP25C45	65	54	190
500	600	SEXTDP25C50	65	54	190

Øi	Øe	COD.	A	B	C	H
80	180	SEXETDP4C08	65	54	260	390
100	200	SEXETDP4C10	65	54	260	390
130	230	SEXETDP4C13	65	54	260	390
150	250	SEXETDP4C15	65	54	260	390
180	280	SEXETDP4C18	65	54	260	390
200	300	SEXETDP4C20	65	54	260	390
250	350	SEXETDP4C25	65	54	260	390
300	400	SEXETDP4C30	65	54	260	390
350	450	SEXETDP4C35	65	54	260	390
400	500	SEXETDP4C40	65	54	260	390
450	550	SEXETDP4C45	65	54	260	390
500	600	SEXETDP4C50	65	54	260	390

Øi	Øe	COD.	A	B	C	H
80	180	SEXGDP90C08	65	100	54	160
100	200	SEXGDP90C10	65	120	54	180
130	230	SEXGDP90C13	65	130	54	190
150	250	SEXGDP90C15	65	140	54	200
180	280	SEXGDP90C18	65	155	54	215
200	300	SEXGDP90C20	65	165	54	225
250	350	SEXGDP90C25	65	190	54	250
300	400	SEXGDP90C30	65	215	54	275
350	450	SEXGDP90C35	65	261	54	321
400	500	SEXGDP90C40	65	307	54	367
450	550	SEXGDP90C45	65	332	54	392
500	600	SEXGDP90C50	65	357	54	417

DOPPIA PARETE - DOUBLE WALL AISI 316L



SEXGDP45C...

Curva a 45°.

Elbow 45°.



SEXGDP30C...

Curva a 30°.

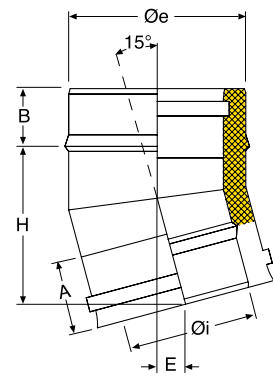
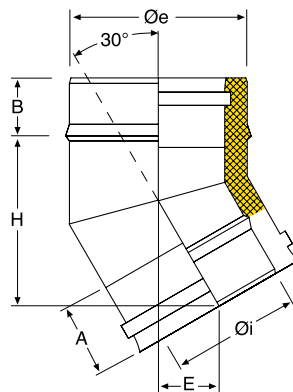
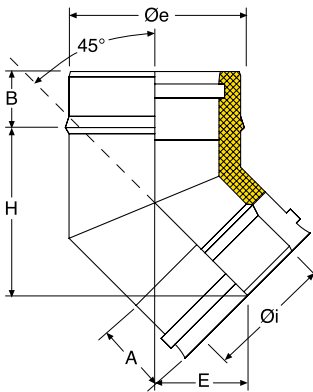
Elbow 30°.



SEXGDP15C...

Curva a 15°.

Elbow 15°.



Øi	Øe	COD.	A	B	E	H
80	180	SEXGDP45C08	65	54	79	137
100	200	SEXGDP45C10	65	54	82	143
130	230	SEXGDP45C13	65	54	88	160
150	250	SEXGDP45C15	65	54	91	164
180	280	SEXGDP45C18	65	54	94	174
200	300	SEXGDP45C20	65	54	98	184
250	350	SEXGDP45C25	65	54	105	197
300	400	SEXGDP45C30	65	54	114	215
350	450	SEXGDP45C35	65	54	123	234
400	500	SEXGDP45C40	65	54	130	252
450	550	SEXGDP45C45	65	54	138	270
500	600	SEXGDP45C50	65	54	145	287

Øi	Øe	COD.	A	B	E	H
80	180	SEXGDP30C08	65	54	51	130
100	200	SEXGDP30C10	65	54	51	135
130	230	SEXGDP30C13	65	54	53	142
150	250	SEXGDP30C15	65	54	54	147
180	280	SEXGDP30C18	65	54	56	154
200	300	SEXGDP30C20	65	54	57	160
250	350	SEXGDP30C25	65	54	60	172
300	400	SEXGDP30C30	65	54	63	184
350	450	SEXGDP30C35	65	54	67	197
400	500	SEXGDP30C40	65	54	70	210
450	550	SEXGDP30C45	65	54	74	222
500	600	SEXGDP30C50	65	54	77	235

Øi	Øe	COD.	A	B	E	H
80	180	SEXGDP15C08	65	54	23	119
100	200	SEXGDP15C10	65	54	24	121
130	230	SEXGDP15C13	65	54	25	125
150	250	SEXGDP15C15	65	54	24	128
180	280	SEXGDP15C18	65	54	25	131
200	300	SEXGDP15C20	65	54	25	134
250	350	SEXGDP15C25	65	54	26	141
300	400	SEXGDP15C30	65	54	27	147
350	450	SEXGDP15C35	65	54	28	154
400	500	SEXGDP15C40	65	54	29	160
450	550	SEXGDP15C45	65	54	30	167
500	600	SEXGDP15C50	65	54	31	173



SEXRTDPC...

Raccordo a "T" 90°.

90° tee.



SEXRTIC...

Raccordo a "T" 45°.

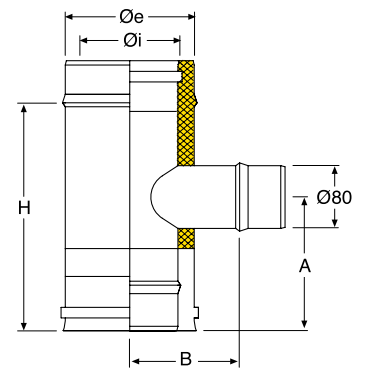
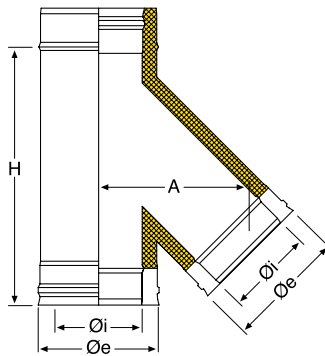
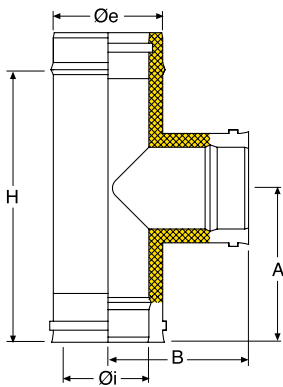
45° tee.



SEXRTDPCU...

Raccordo a "T" 90° uscita monoparete ridotta a Ø 80 mm.

Tee 90° reduced Ø 80 mm single wall.



Øi	Øe	COD.	A	B	H
80	180	SEXRTDPC08	242	165	440
100	200	SEXRTDPC10	242	175	440
130	230	SEXRTDPC13	242	190	440
150	250	SEXRTDPC15	242	200	440
180	280	SEXRTDPC18	242	213	440
200	300	SEXRTDPC20	242	225	440
250	350	SEXRTDPC25	267	250	490
300	400	SEXRTDPC30	322	275	588
350	450	SEXRTDPC35	380	300	710
400	500	SEXRTDPC40	380	325	710
450	550	SEXRTDPC45	405	350	760
500	600	SEXRTDPC50	430	375	810

Øi	Øe	COD.	A	H
80	180	SEXRTIC08	241	390
100	200	SEXRTIC10	258	440
130	230	SEXRTIC13	273	470
150	250	SEXRTIC15	300	515
180	280	SEXRTIC18	344	560
200	300	SEXRTIC20	344	560
250	350	SEXRTIC25	386	640
300	400	SEXRTIC30	496	883
350	450	SEXRTIC35	515	940
400	500	SEXRTIC40	542	1020
450	550	SEXRTIC45	593	1020
500	600	SEXRTIC50	653	1092

Øi	Øe	COD.	A	B	H
80	180	SEXRTDPCU08	123	90	190
100	200	SEXRTDPCU10	123	100	190
130	230	SEXRTDPCU13	123	115	190
150	250	SEXRTDPCU15	123	125	190
180	280	SEXRTDPCU18	123	140	190
200	300	SEXRTDPCU20	123	150	190
250	350	SEXRTDPCU25	123	175	190
300	400	SEXRTDPCU30	123	200	190
350	450	#	#	#	#
400	500	#	#	#	#
450	550	#	#	#	#
500	600	#	#	#	#

Non disponibile
Not available

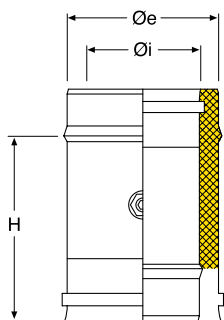
DOPPIA PARETE - DOUBLE WALL AISI 316L



SEXP...

Elemento per prelievo fumi.

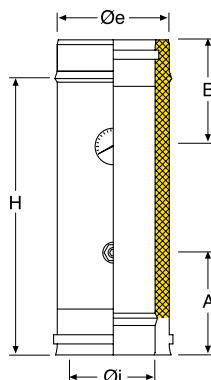
Fumes test section with threaded sleeve.



SEXPFT...

Elemento per prelievo fumi e temperatura.

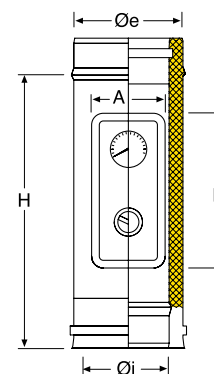
Element for smoke and temperature test with threaded sleeve.



SEXTMCFC...

Elemento per prelievo fumi e temperatura con piastra.

Element with plate for smoke and temperature.



Øi	Øe	COD.	H
80	180	SEXPFO8	190
100	200	SEXPFO10	190
130	230	SEXPFO13	190
150	250	SEXPFO15	190
180	280	SEXPFO18	190
200	300	SEXPFO20	190
250	350	SEXPFO25	190
300	400	SEXPFO30	190
350	450	SEXPFO35	190
400	500	SEXPFO40	190
450	550	SEXPFO45	190
500	600	SEXPFO50	190

Øi	Øe	COD.	A	B	H
80	180	SEXPFT08	65	65	440
100	200	SEXPFT10	65	65	440
130	230	SEXPFT13	65	65	440
150	250	SEXPFT15	65	65	440
180	280	SEXPFT18	65	65	440
200	300	SEXPFT20	65	65	440
250	350	SEXPFT25	65	65	440
300	400	SEXPFT30	65	65	440
350	450	SEXPFT35	65	65	440
400	500	SEXPFT40	65	65	440
450	550	SEXPFT45	65	65	440
500	600	SEXPFT50	65	65	440

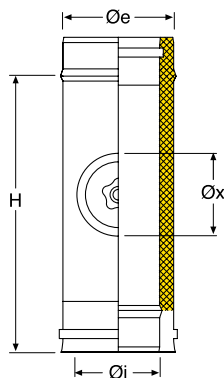
Øi	Øe	COD.	A	B	H
80	180	SEXTMCFC08	113	190	440
100	200	SEXTMCFC10	113	190	440
130	230	SEXTMCFC13	113	190	440
150	250	SEXTMCFC15	113	190	440
180	280	SEXTMCFC18	113	190	440
200	300	SEXTMCFC20	113	190	440
250	350	SEXTMCFC25	185	280	440
300	400	SEXTMCFC30	185	280	440
350	450	SEXTMCFC35	185	280	440
400	500	SEXTMCFC40	185	280	440
450	550	SEXTMCFC45	185	280	440
500	600	SEXTMCFC50	185	280	440



SEXTSIDPC...

Elemento con portello tondo per ispezione T 200°.

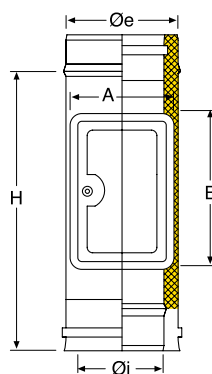
Inspection element with round test point T 200°.



SEXDPERC...

Elemento per raccolta cenere con ispezione rettangolare.

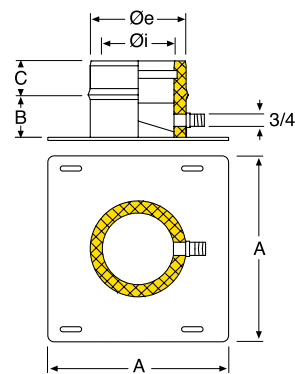
Ash collection element with rectangular door.



SEXPIASTRC...

Piastra di partenza con scarico laterale.

Base plate with drain plug.



Øi	Øe	COD.	Øx	H
80	180	SEXTSIDPC08	80	270
100	200	SEXTSIDPC10	100	270
130	230	SEXTSIDPC13	130	270
150	250	SEXTSIDPC15	150	270
180	280	SEXTSIDPC18	180	440
200	300	SEXTSIDPC20	200	440
250	350	SEXTSIDPC25	200	440
300	400	SEXTSIDPC30	200	440
350	450	SEXTSIDPC35	200	440
400	500	SEXTSIDPC40	200	440
450	550	SEXTSIDPC45	200	440
500	600	SEXTSIDPC50	200	440

Øi	Øe	COD.	A	B	H
80	180	SEXDPERC08	113	190	440
100	200	SEXDPERC10	113	190	440
130	230	SEXDPERC13	113	190	440
150	250	SEXDPERC15	113	190	440
180	280	SEXDPERC18	113	190	440
200	300	SEXDPERC20	113	190	440
250	350	SEXDPERC25	185	280	440
300	400	SEXDPERC30	185	280	440
350	450	SEXDPERC35	185	280	440
400	500	SEXDPERC40	185	280	440
450	550	SEXDPERC45	185	280	440
500	600	SEXDPERC50	185	280	440

Øi	Øe	COD.	A	B	C
80	180	SEXPIASTRC08	280	100	54
100	200	SEXPIASTRC10	300	100	54
130	230	SEXPIASTRC13	330	100	54
150	250	SEXPIASTRC15	350	100	54
180	280	SEXPIASTRC18	380	100	54
200	300	SEXPIASTRC20	400	100	54
250	350	SEXPIASTRC25	450	100	54
300	400	SEXPIASTRC30	500	100	54
350	450	SEXPIASTRC35	550	100	54
400	500	SEXPIASTRC40	600	100	54
450	550	SEXPIASTRC45	650	100	54
500	600	SEXPIASTRC50	700	100	54

DOPPIA PARETE - DOUBLE WALL AISI 316L



SEXPIASIC...

Piastra intermedia.

Intermediate anchor plate.



SEXPIASICDM...

Piastra intermedia mono - doppia.

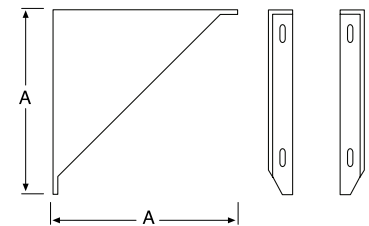
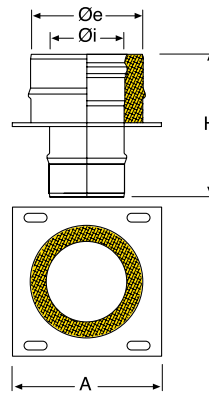
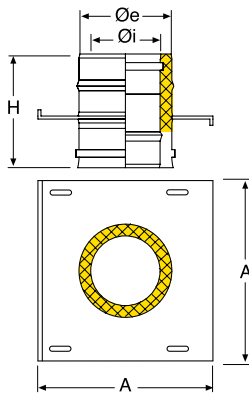
Intermediate anchor plate single - double.



SEXCSDP...

Coppia di supporti per piastra.

Cantilever brackets (pair).



Øi	Øe	COD.	A	H
80	180	SEXPIASIC08	280	190
100	200	SEXPIASIC10	300	190
130	230	SEXPIASIC13	330	190
150	250	SEXPIASIC15	350	190
180	280	SEXPIASIC18	380	190
200	300	SEXPIASIC20	400	190
250	350	SEXPIASIC25	450	190
300	400	SEXPIASIC30	500	190
350	450	SEXPIASIC35	550	190
400	500	SEXPIASIC40	600	190
450	550	SEXPIASIC45	650	190
500	600	SEXPIASIC50	700	190

Øi	Øe	COD.	A	H
80	180	SEXPIASICDM08	280	190
100	200	SEXPIASICDM10	300	190
130	230	SEXPIASICDM13	330	190
150	250	SEXPIASICDM15	350	190
180	280	SEXPIASICDM18	380	190
200	300	SEXPIASICDM20	400	190
250	350	SEXPIASICDM25	450	190
300	400	SEXPIASICDM30	500	190
350	450	SEXPIASICDM35	550	190
400	500	SEXPIASICDM40	600	190
450	550	SEXPIASICDM45	650	190
500	600	SEXPIASICDM50	700	190

Øi	Øe	COD.	A
80	180	SEXCSDP08	280
100	200	SEXCSDP10	300
130	230	SEXCSDP13	330
150	250	SEXCSDP15	350
180	280	SEXCSDP18	380
200	300	SEXCSDP20	400
250	350	SEXCSDP25	450
300	400	SEXCSDP30	500
350	450	SEXCSDP35	550
400	500	SEXCSDP40	600
450	550	SEXCSDP45	650
500	600	SEXCSDP50	700

SDW50



SEXTAPDP4C...

Scarico condensa.

Tee cap with condense drain.



SEXTC...

Tappo cieco.

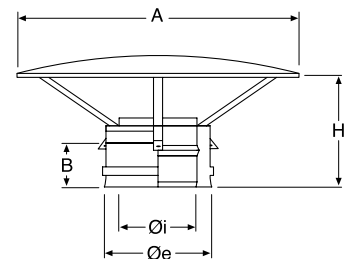
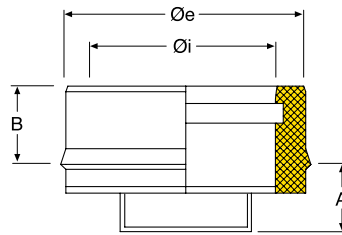
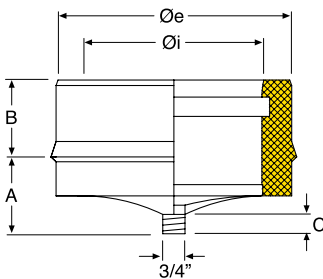
Tee cap.



SEXCCDPC...

Cappello cinese.

Rain cap.



Øi	Øe	COD.	A	B	C
80	180	SEXTAPDP4C08	65	54	12
100	200	SEXTAPDP4C10	65	54	12
130	230	SEXTAPDP4C13	65	54	12
150	250	SEXTAPDP4C15	65	54	12
180	280	SEXTAPDP4C18	65	54	12
200	300	SEXTAPDP4C20	65	54	12
250	350	SEXTAPDP4C25	65	54	12
300	400	SEXTAPDP4C30	65	54	12
350	450	SEXTAPDP4C35	65	54	12
400	500	SEXTAPDP4C40	65	54	12
450	550	SEXTAPDP4C45	65	54	12
500	600	SEXTAPDP4C50	65	54	12

Øi	Øe	COD.	A	B
80	180	SEXTC08	55	54
100	200	SEXTC10	55	54
130	230	SEXTC13	55	54
150	250	SEXTC15	55	54
180	280	SEXTC18	55	54
200	300	SEXTC20	55	54
250	350	SEXTC25	55	54
300	400	SEXTC30	55	54
350	450	SEXTC35	55	54
400	500	SEXTC40	55	54
450	550	SEXTC45	55	54
500	600	SEXTC50	55	54

Øi	Øe	COD.	A	B	H
80	180	SEXCCDPC08	265	65	225
100	200	SEXCCDPC10	265	65	235
130	230	SEXCCDPC13	320	65	255
150	250	SEXCCDPC15	320	65	260
180	280	SEXCCDPC18	400	65	285
200	300	SEXCCDPC20	400	65	310
250	350	SEXCCDPC25	500	65	310
300	400	SEXCCDPC30	600	65	310
350	450	SEXCCDPC35	720	65	310
400	500	SEXCCDPC40	720	65	330
450	550	SEXCCDPC45	850	65	330
500	600	SEXCCDPC50	850	65	350

DOPPIA PARETE - DOUBLE WALL AISI 316L



SEXTADPC...

Terminale anti intemperie.

Anti draught terminal.



SEXTTCDCPC...

Terminale tronco conico.

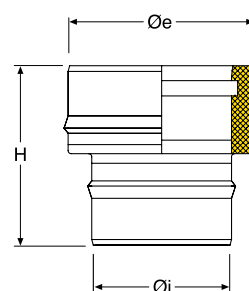
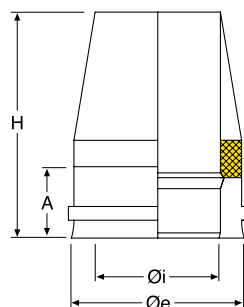
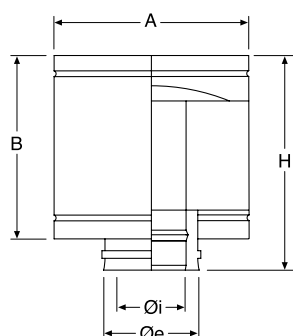
Venturi cone terminal.



SEXRCIDP...

Raccordo ingresso mono - doppia (raccordo per caldaia).

Adaptor from single to double wall (boiler adaptor).



Øi	Øe	COD.	A	B	H
80	180	SEXTADPC08	222	165	325
100	200	SEXTADPC10	260	200	375
130	230	SEXTADPC13	303	200	405
150	250	SEXTADPC15	310	250	405
180	280	SEXTADPC18	370	250	405
200	300	SEXTADPC20	418	250	405
250	350	SEXTADPC25	468	310	405
300	400	SEXTADPC30	530	310	405
350	450	SEXTADPC35	700	330	405
400	500	SEXTADPC40	800	330	405
450	550	SEXTADPC45	900	330	405
500	600	SEXTADPC50	1000	360	405

Øi	Øe	COD.	A	H
80	180	SEXTTCDCPC08	65	200
100	200	SEXTTCDCPC10	65	200
130	230	SEXTTCDCPC13	65	200
150	250	SEXTTCDCPC15	65	200
180	280	SEXTTCDCPC18	65	200
200	300	SEXTTCDCPC20	65	200
250	350	SEXTTCDCPC25	65	200
300	400	SEXTTCDCPC30	65	200
350	450	SEXTTCDCPC35	65	290
400	500	SEXTTCDCPC40	65	290
450	550	SEXTTCDCPC45	65	290
500	600	SEXTTCDCPC50	65	290

Øi	Øe	COD.	H
80	180	SEXRCIDP08	160
100	200	SEXRCIDP10	160
130	230	SEXRCIDP13	160
150	250	SEXRCIDP15	160
180	280	SEXRCIDP18	160
200	300	SEXRCIDP20	160
250	350	SEXRCIDP25	160
300	400	SEXRCIDP30	160
350	450	SEXRCIDP35	160
400	500	SEXRCIDP40	160
450	550	SEXRCIDP45	160
500	600	SEXRCIDP50	160



SEXGIUDMC...

Raccordo uscita doppia - mono.

Adaptor from double to single wall.



SEXFALDPC...

Faldale piano inox.

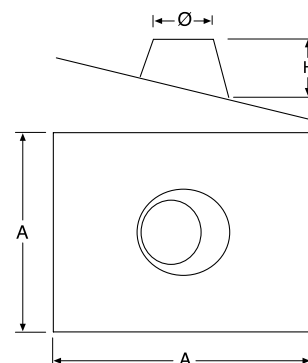
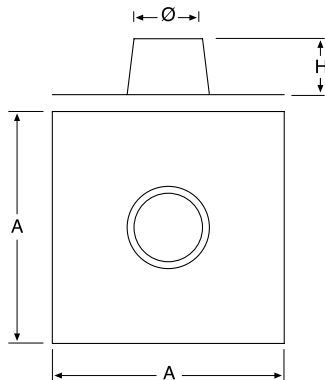
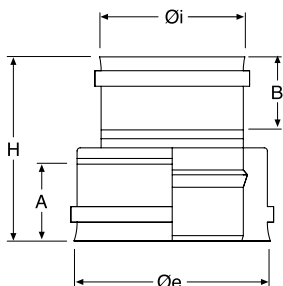
Flat stainless steel flashing.



SEXFALDR5C...

Faldale regolabile da 5° a 30° con base inox.

Adjustable stainless steel flashing from 5° to 30°.



Øi	Øe	COD.	A	B	H
80	180	SEXGIUDMC08	65	65	160
100	200	SEXGIUDMC10	65	65	160
130	230	SEXGIUDMC13	65	65	160
150	250	SEXGIUDMC15	65	65	160
180	280	SEXGIUDMC18	65	65	160
200	300	SEXGIUDMC20	65	65	160
250	350	SEXGIUDMC25	65	65	160
300	400	SEXGIUDMC30	65	65	160
350	450	SEXGIUDMC35	65	65	160
400	500	SEXGIUDMC40	65	65	160
450	550	SEXGIUDMC45	65	65	160
500	600	SEXGIUDMC50	65	65	160

Øi	Øe	COD.	A	H
80	180	SEXFALDPC08	500	170
100	200	SEXFALDPC10	600	180
130	230	SEXFALDPC13	600	210
150	250	SEXFALDPC15	600	210
180	280	SEXFALDPC18	600	220
200	300	SEXFALDPC20	650	230
250	350	SEXFALDPC25	680	230
300	400	SEXFALDPC30	700	200
350	450	SEXFALDPC35	900	200
400	500	SEXFALDPC40	950	200
450	550	SEXFALDPC45	1000	200
500	600	SEXFALDPC50	1100	200

Øi	Øe	COD.	A	H
80	180	SEXFALDR5C08	500	170
100	200	SEXFALDR5C10	500	180
130	230	SEXFALDR5C13	600	210
150	250	SEXFALDR5C15	600	210
180	280	SEXFALDR5C18	600	210
200	300	SEXFALDR5C20	650	230
250	350	SEXFALDR5C25	680	230
300	400	SEXFALDR5C30	700	200
350	450	SEXFALDR5C35	850	200
400	500	SEXFALDR5C40	900	200
450	550	SEXFALDR5C45	950	200
500	600	SEXFALDR5C50	1100	330

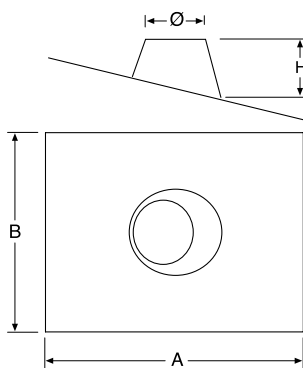
DOPPIA PARETE - DOUBLE WALL AISI 316L



SEXFALDR3C...

Faldale regolabile da 30° a 45° con base inox.

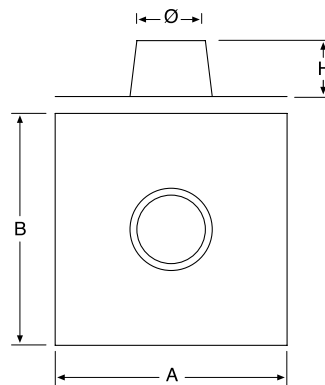
Adjustable stainless steel flashing from 30° to 45°.



BFL304AFPPSS...

Faldale piano con base in alluminio.

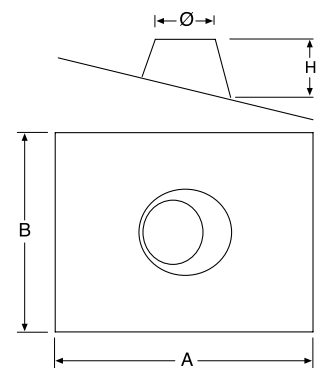
Flat flashing with aluminum base.



BFL304AFPS5S...

Faldale regolabile da 5° a 30° con base in alluminio.

Adjustable flashing from 5° to 30° with aluminum base.



Øi	Øe	COD.	A	B	H
80	180	SEXFALDR3C08	650	750	170
100	200	SEXFALDR3C10	650	750	180
130	230	SEXFALDR3C13	650	750	210
150	250	SEXFALDR3C15	650	750	210
180	280	SEXFALDR3C18	750	850	210
200	300	SEXFALDR3C20	750	850	230
250	350	SEXFALDR3C25	800	850	230
300	400	SEXFALDR3C30	850	850	200
350	450	SEXFALDR3C35	900	850	200
400	500	SEXFALDR3C40	950	900	200
450	550	SEXFALDR3C45	950	950	200
500	600	SEXFALDR3C50	1100	1100	330

Øi	Øe	COD.	A	B	H
80	180	BFL304AFPPSS18	750	450	170
100	200	BFL304AFPPSS20	750	450	180
130	230	BFL304AFPPSS23	850	550	210
150	250	BFL304AFPPSS25	850	550	210
180	280	BFL304AFPPSS28	1000	650	210
200	300	BFL304AFPPSS30	1000	650	230
250	350	BFL304AFPPSS35	1000	650	230
300	400	BFL304AFPPSS40	1000	750	200
350	450	BFL304AFPPSS45	1000	1000	200
400	500	BFL304AFPPSS50	1000	1000	200
450	550	BFL304AFPPSS55	1000	1000	200
500	600	BFL304AFPPSS60	1000	1000	200

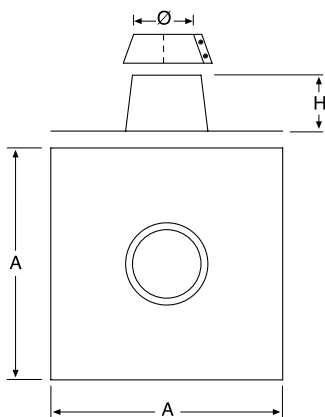
Øi	Øe	COD.	A	B	H
80	180	BFL304AFPS5S18	1000	650	170
100	200	BFL304AFPS5S20	1000	650	180
130	230	BFL304AFPS5S23	1000	650	210
150	250	BFL304AFPS5S25	1000	650	210
180	280	BFL304AFPS5S28	1000	750	210
200	300	BFL304AFPS5S30	1000	750	230
250	350	BFL304AFPS5S35	1000	750	230
300	400	BFL304AFPS5S40	1000	1000	200
350	450	BFL304AFPS5S45	1000	1000	200
400	500	BFL304AFPS5S50	1000	1000	200
450	550	BFL304AFPS5S55	1000	1000	200
500	600	BFL304AFPS5S60	1000	1000	200



SBFEXFALDPCF...

Faldale piano con base inox e fascetta anti intemperie.

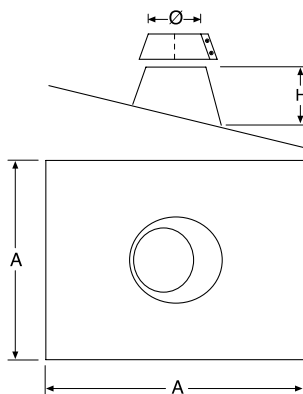
Flat stainless steel flashing with storm collar.



SBFEXFALDRP5C...

Faldale regolabile da 5° a 30° con base in piombo e fascetta anti intemperie.

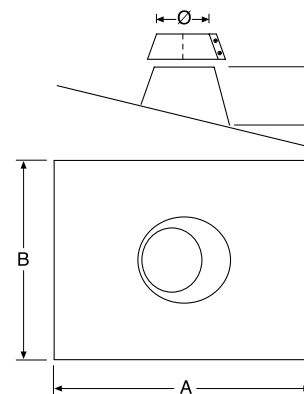
Adjustable flashing from 5° to 30° with lead base and storm collar.



SBFEXFALDRP3C...

Faldale regolabile da 30° a 45° con base in piombo e fascetta anti intemperie.

Adjustable flashing from 30° to 45° with lead base and storm collar.



Øi	Øe	COD.	A	H
80	180	SBFEXFALDPCF08	500	170
100	200	SBFEXFALDPCF10	600	180
130	230	SBFEXFALDPCF13	600	210
150	250	SBFEXFALDPCF15	600	210
180	280	SBFEXFALDPCF18	600	220
200	300	SBFEXFALDPCF20	650	230
250	350	SBFEXFALDPCF25	680	230
300	400	SBFEXFALDPCF30	700	200
350	450	SBFEXFALDPCF35	900	200
400	500	SBFEXFALDPCF40	950	200
450	550	SBFEXFALDPCF45	1000	200
500	600	SBFEXFALDPCF50	1100	200

Øi	Øe	COD.	A	H
80	180	SBFEXFALRP5C08	500	170
100	200	SBFEXFALRP5C10	500	180
130	230	SBFEXFALRP5C13	600	210
150	250	SBFEXFALRP5C15	600	210
180	280	SBFEXFALRP5C18	600	210
200	300	SBFEXFALRP5C20	650	230
250	350	SBFEXFALRP5C25	680	230
300	400	SBFEXFALRP5C30	700	200
350	450	SBFEXFALRP5C35	850	200
400	500	SBFEXFALRP5C40	900	200
450	550	SBFEXFALRP5C45	950	200
500	600	#	#	#

Øi	Øe	COD.	A	B	H
80	180	SBFEXFALRP3C08	650	750	170
100	200	SBFEXFALRP3C10	650	750	180
130	230	SBFEXFALRP3C13	650	750	210
150	250	SBFEXFALRP3C15	650	750	210
180	280	SBFEXFALRP3C18	750	850	210
200	300	SBFEXFALRP3C20	750	850	230
250	350	SBFEXFALRP3C25	800	850	230
300	400	SBFEXFALRP3C30	850	850	200
350	450	SBFEXFALRP3C35	900	850	200
400	500	SBFEXFALRP3C40	950	900	200
450	550	SBFEXFALRP3C45	950	950	200
500	600	#	#	#	#

Non disponibile
Not available

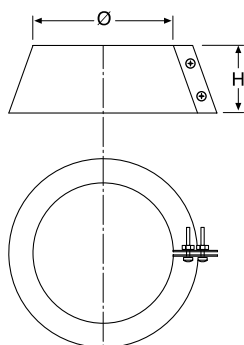
DOPPIA PARETE - DOUBLE WALL AISI 316L



SEXFASCAC...

Fascetta anti intemperie.

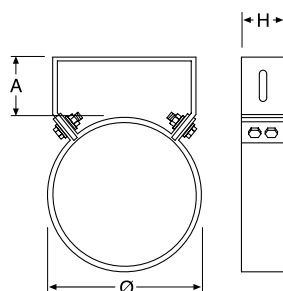
Storm collar.



SEXCOLC...

Collare a muro.

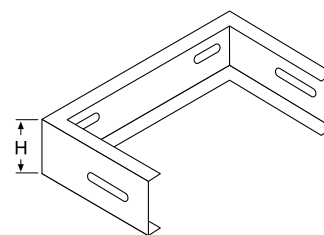
Wall bracket.



SEXDISC...

Distanziale per collare a muro.

Extension for wall bracket single wall.



Øi	Øe	COD.	H
80	180	SEXFASCAC08	100
100	200	SEXFASCAC10	100
130	230	SEXFASCAC13	100
150	250	SEXFASCAC15	100
180	280	SEXFASCAC18	100
200	300	SEXFASCAC20	100
250	350	SEXFASCAC25	100
300	400	SEXFASCAC30	100
350	450	SEXFASCAC35	100
400	500	SEXFASCAC40	100
450	550	SEXFASCAC45	100
500	600	SEXFASCAC50	100

Øi	Øe	COD.	A	H
80	180	SEXCOLC08	50	40
100	200	SEXCOLC10	50	40
130	230	SEXCOLC13	50	40
150	250	SEXCOLC15	50	40
180	280	SEXCOLC18	50	40
200	300	SEXCOLC20	50	40
250	350	SEXCOLC25	50	40
300	400	SEXCOLC30	50	100
350	450	SEXCOLC35	50	100
400	500	SEXCOLC40	50	100
450	550	SEXCOLC45	50	100
500	600	SEXCOLC50	50	100

Øi	Øe	COD.	H
80	180	SEXDISC08	40
100	200	SEXDISC10	40
130	230	SEXDISC13	40
150	250	SEXDISC15	40
180	280	SEXDISC18	40
200	300	SEXDISC20	40
250	350	SEXDISC25	40
300	400	SEXDISC30	100
350	450	SEXDISC35	100
400	500	SEXDISC40	100
450	550	SEXDISC45	100
500	600	SEXDISC50	100



L316EXDCM

Distanziale universale per collare a muro (coppia) L = 460 mm. Compreso di bulloneria.

Universal distance piece for wall bracket (pair) L = 460 mm. Including bolts.



DCMC

Distanziale universale per collare a muro (coppia) L = 230 mm. Compreso di bulloneria.

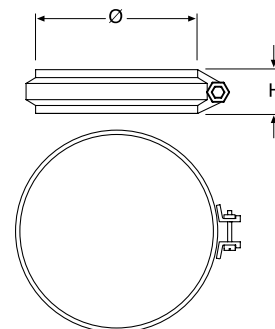
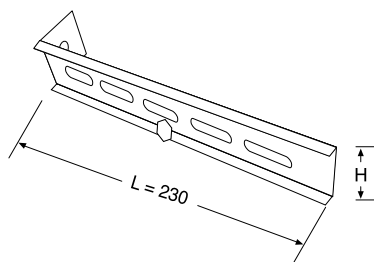
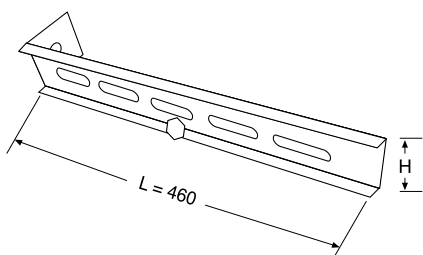
Universal distance piece for wall bracket (pair) L = 230 mm. Including bolts.



SEXFASDC...

Fascetta di sicurezza.

Locking band.

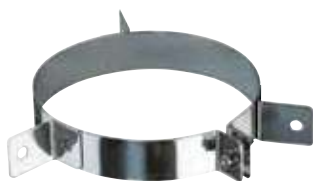


Øi	Øe	COD.	H
80	180	L316EXDCM	40
100	200	L316EXDCM	40
130	230	L316EXDCM	40
150	250	L316EXDCM	40
180	280	L316EXDCM	40
200	300	L316EXDCM	40
250	350	L316EXDCM	40
300	400	DCMH100	100
350	450	DCMH100	100
400	500	DCMH100	100
450	550	DCMH100	100
500	600	DCMH100	100

Øi	Øe	COD.	H
80	180	DCMC	40
100	200	DCMC	40
130	230	DCMC	40
150	250	DCMC	40
180	280	DCMC	40
200	300	DCMC	40
250	350	DCMC	40
300	400	DCMCH100	100
350	450	DCMCH100	100
400	500	DCMCH100	100
450	550	DCMCH100	100
500	600	DCMCH100	100

Øi	Øe	COD.	H
80	180	SEXFASDC08	30
100	200	SEXFASDC10	30
130	230	SEXFASDC13	30
150	250	SEXFASDC15	30
180	280	SEXFASDC18	30
200	300	SEXFASDC20	30
250	350	SEXFASDC25	30
300	400	SEXFASDC30	30
350	450	SEXFASDC35	30
400	500	SEXFASDC40	30
450	550	SEXFASDC45	30
500	600	SEXFASDC50	42

DOPPIA PARETE - DOUBLE WALL AISI 316L



SEXCOLTC...

Collare per cavi tiranti.

Guy wire bracket.



L316EX3LGN...

Guarnizione di tenuta in silicone nero.

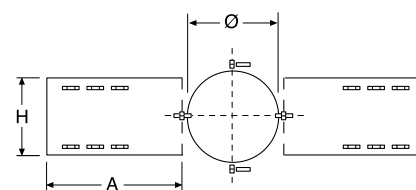
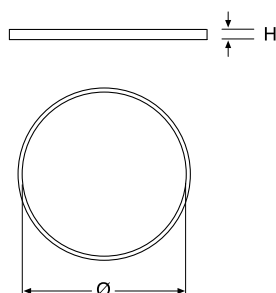
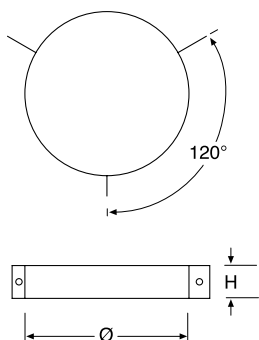
Silicon black seal.



SBFEXST...

Supporto a tetto.

Roof support.



Øi	Øe	COD.	H
80	180	SEXCOLTC08	40
100	200	SEXCOLTC10	40
130	230	SEXCOLTC13	40
150	250	SEXCOLTC15	40
180	280	SEXCOLTC18	40
200	300	SEXCOLTC20	40
250	350	SEXCOLTC25	40
300	400	SEXCOLTC30	40
350	450	SEXCOLTC35	40
400	500	SEXCOLTC40	40
450	550	SEXCOLTC45	40
500	600	SEXCOLTC50	40

Øi	COD.	H
80	L316EX3LGN08	10
100	L316EX3LGN10	10
130	L316EX3LGN13	10
150	L316EX3LGN15	10
180	L316EX3LGN18	10
200	L316EX3LGN20	10
250	L316EX3LGN25	10
300	L316EX3LGN30	10
350	Ø 300 L316EX3LGN30	10
400	Ø 350 L316EX3LGN35	10
450	Ø 350 L316EX3LGN35	10
500	Ø 450 L316EX3LGN45	10

Øi	Øe	COD.	A	H
80	180	SBFEXST08	300	180
100	200	SBFEXST10	300	180
130	230	SBFEXST13	300	180
150	250	SBFEXST15	300	180
180	280	SBFEXST18	300	180
200	300	SBFEXST20	300	180
250	350	SBFEXST25	300	180
300	400	SBFEXST30	300	180
350	450	SBFEXST35	300	180
400	500	SBFEXST40	300	180
450	550	SBFEXST45	300	180
500	600	#	#	#



LUBGN

Lubrificante per guarnizione.
Lubricant for seal.

COD.

LUBGN

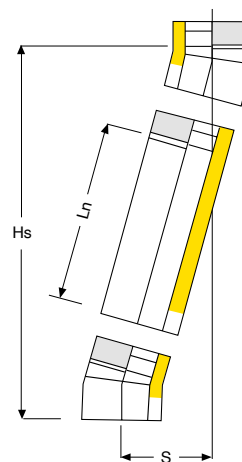
Non disponibile
Not available

DISASSAMENTO - CENTER OFFSET

DISASSAMENTO CON DOPPIA CURVA 15° CENTER OFFSET WITH DOUBLE 15° ELBOW

15°

DOPPIA PARETE DOUBLE WALL SDW50 Ø	0 m		0,25 m		0,33 m		0,50 m		1 m	
	S ₀	H ₀	S	H _s	S	H _s	S	H _s	S	H _s
80	41	308	89	490	109	567	151	730	276	1210
100	41	314	89	496	109	573	151	736	276	1216
130	42	321	90	503	110	580	152	743	277	1223
150	43	326	91	508	111	585	153	748	278	1228
180	44	334	92	516	112	593	154	756	279	1236
200	45	339	93	521	113	598	155	761	280	1241
250	46	352	94	534	114	611	156	774	281	1254
300	48	365	96	547	116	624	158	787	283	1267
350	50	378	98	560	118	637	160	800	285	1280
400	52	391	100	573	120	650	162	813	287	1293
450	53	404	101	586	121	663	163	826	288	1306
500	55	417	103	599	123	676	165	839	290	1319
550	57	430	105	612	125	689	167	852	292	1332
600	58	443	106	625	126	702	168	865	293	1345

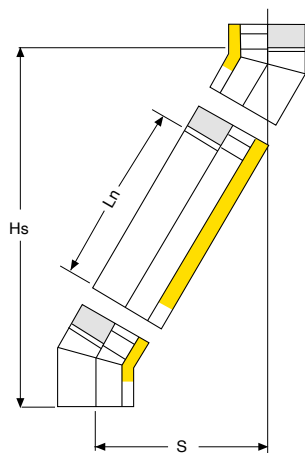


$$(Ln \times 0,25) + S_0 = S$$

$$(Ln \times 0,96) + H_0 = H_s$$

DISASSAMENTO CON DOPPIA CURVA 30° CENTER OFFSET WITH DOUBLE 30° ELBOW

30°



$$(Ln \times 0,50) + S_0 = S$$

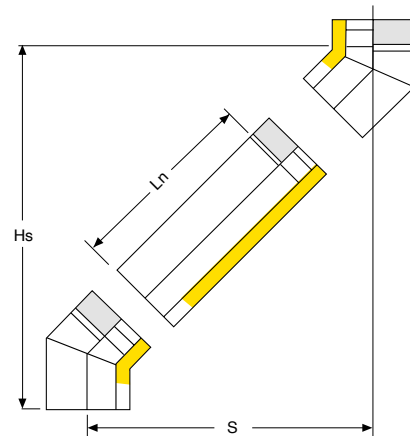
$$(Ln \times 0,86) + H_0 = H_s$$

DOPPIA PARETE DOUBLE WALL SDW50 Ø	0 m		0,25 m		0,33 m		0,50 m		1 m	
	S ₀	H ₀	S	H _s	S	H _s	S	H _s	S	H _s
80	90	336	185	499	225	568	310	714	560	1144
100	93	346	188	509	228	578	313	724	563	1154
130	97	361	192	524	232	593	317	739	567	1169
150	100	371	195	534	235	603	320	749	570	1179
180	104	386	199	549	239	618	324	764	574	1194
200	106	396	201	559	241	628	326	774	576	1204
250	113	421	208	584	248	653	333	799	583	1229
300	120	446	215	609	255	678	340	824	590	1254
350	126	471	221	634	261	703	346	849	596	1279
400	133	496	228	659	268	728	353	874	603	1304
450	140	521	235	684	275	753	360	899	610	1329
500	146	546	241	709	281	778	366	924	616	1354
550	153	571	248	734	288	803	373	949	623	1379
600	160	596	255	759	295	828	380	974	630	1404

DISASSAMENTO CON DOPPIA CURVA 45° CENTER OFFSET WITH DOUBLE 45° ELBOW

45°

DOPPIA PARETE DOUBLE WALL SDW50 Ø	0 m		0,25 m		0,33 m		0,50 m		1 m	
	S ₀	H ₀	S	H _s	S	H _s	S	H _s	S	H _s
80	147	354	281	488	338	545	458	665	812	1019
100	153	369	287	503	344	560	464	680	818	1034
130	161	390	295	524	352	581	472	701	826	1055
150	167	404	301	538	358	595	478	715	832	1069
180	176	425	310	559	367	616	487	736	841	1090
200	182	439	316	573	373	630	493	750	847	1104
250	197	475	331	609	388	666	508	786	862	1140
300	211	510	345	644	402	701	522	821	876	1175
350	226	545	360	679	417	736	537	856	891	1210
400	241	581	375	715	432	772	552	892	906	1246
450	255	616	389	750	446	807	566	927	920	1281
500	270	651	404	785	461	842	581	962	935	1316
550	284	687	418	821	475	878	595	998	949	1352
600	299	722	433	856	490	913	610	1033	964	1387



$$(Ln \times 0,71) + S_0 = S$$

$$(Ln \times 0,71) + H_0 = H_s$$

1 m Ln = 940 mm
0,50 m Ln = 440 mm
0,33 m Ln = 270 mm
0,25 m Ln = 190 mm

EXPO
INOX

ADW10



ADW10

DOPPIA PARETE
ARIA
DOUBLE WALL
AIR

ADW10



SISTEMA DOPPIA PARETE ARIA ADW10

Il sistema **doppia parete aria ADW10** è composto da elementi componibili rigidi con finitura lucida BA, realizzati con parete interna in acciaio inox austenitico AISI 316L BA (EN 1.4404) di spessore minimo 0,4 mm e parete esterna in acciaio inox austenitico AISI 304 BA (EN 1.4301) di spessore 0,4 mm, conformi agli standard previsti dalla marcatura CE secondo la normativa EN 1856/1-2. La coibentazione è realizzata con "lama d'aria" statica di spessore 10 mm. Gli elementi modulari hanno innesto classico a bicchiere maschio-femmina calibrato per entrambi le pareti con guarnizione di tenuta a triplice labbro da inserire sulla parete interna, conforme alla normativa europea EN 14241-1, e giunzione meccanica con fascetta di sicurezza.

Riferimento normativo e designazione

Marcatura del prodotto secondo la normativa europea: CE 0476 EN 1856-1 / EN 1856-2.

T200 P1 W V2 L50040* O 20 con guarnizione

T600 N1 W V2 L50040 G500 M

* La designazione può variare in funzione della qualità e dello spessore della materia prima come indica la tabella di seguito:

V2 AISI 316L		Vm AISI 304		ISOL.	SPESSORI
EN 1856-1	EXPO INOX	EN 1856/1-2	EXPO INOX		
L50040	ADW10	L20040	EADW10	10 mm	0,4 mm
L50050	ADW10	L20050	EADW10	10 mm	0,5 mm

Utilizzo

Condotti, canali da fumo, camini metallici, esalazioni aria asserviti a generatori di calore di tipo atmosferico, pressurizzato, ad aria soffiata, tradizionali o a condensazione, cappe cucina per uso industriale o domestico, stufe a pellet.

Applicazione

Installazione interna o esterna.

Diametri disponibili - mm

• 60/80 **A RICHIESTA** •

80/100 - 100/120 - 130/150 - 160/180 - 180/200 - 200/220

• 230/250 **A RICHIESTA** •

Diametro 250/270 disponibile **A RICHIESTA**

DOUBLE WALL AIR ADW10 SYSTEM

Double wall air ADW10 system is composed by modular rigid elements with BA surface finish, made with the inner wall of austenitic stainless steel AISI 316L BA (EN 1.4404) minimum thickness of 0.4 mm and outer wall in austenitic stainless steel AISI 304 BA (EN 1.4301) thickness 0.4 mm, according to the standards set out by the European CE mark, EN 1856/1-2. Insulation made with "air-blade" system, 10 mm thickness. The modular elements have classic male-female junction calibrated for both sides, with triple seal lip gasket, conforming to European standard EN 14241-1, and mechanical connection with locking clamp.

Normative references and designation

Product marking according to the European standard: CE 0476 EN 1856-1 / EN 1856-2.

T200 P1 W V2 L50040* O 20 with seal

T600 N1 W V2 L50040 G500 M

* The designation may vary according to the quality and thickness of the raw material, as indicated in the table below:

V2 AISI 316L		Vm AISI 304		INSUL.	THICKNESS
EN 1856-1	EXPO INOX	EN 1856/1-2	EXPO INOX		
L50040	ADW10	L20040	EADW10	10 mm	0.4 mm
L50050	ADW10	L20050	EADW10	10 mm	0.5 mm

Utilizations

Ducts, flue pipes, metal chimneys, air conduction subservient to atmospheric heat generators, pressurized, air blown, traditional or condensing, industrial or domestic kitchen hoods, pellet stoves.

Application

Internal or external installation.

Available diameters - mm

• 60/80 **ON REQUEST** •

80/100 - 100/120 - 130/150 - 160/180 - 180/200 - 200/220

• 230/250 **ON REQUEST** •

Diameter 250/270 available **ON REQUEST**

DOPPIA PARETE ARIA - DOUBLE WALL AIR



AEXTDP20C...

Elemento lineare da 2 m.

Pipe 2 m.



AEXTDP1C...

Elemento lineare da 1 m.

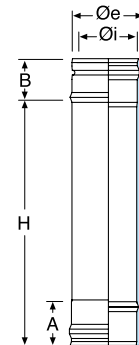
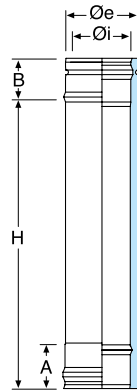
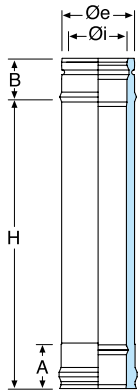
Pipe 1 m.



AEXTDP5C...

Elemento lineare da 0,50 m.

Pipe 0.50 m.



Øi	Øe	COD.	A	B	H
60	80	AEXTDP20C06	65	54	1940
80	100	AEXTDP20C08	65	54	1940

Øi	Øe	COD.	A	B	H
60	80	AEXTDP1C06	65	54	940
80	100	AEXTDP1C08	65	54	940
100	120	AEXTDP1C10	65	54	940
130	150	AEXTDP1C13	65	54	940
160	180	AEXTDP1C16	65	54	940
180	200	AEXTDP1C18	65	54	940
200	220	AEXTDP1C20	65	54	940
230	250	AEXTDP1C23	65	54	940

Øi	Øe	COD.	A	B	H
60	80	AEXTDP5C06	65	54	440
80	100	AEXTDP5C08	65	54	440
100	120	AEXTDP5C10	65	54	440
130	150	AEXTDP5C13	65	54	440
160	180	AEXTDP5C16	65	54	440
180	200	AEXTDP5C18	65	54	440
200	220	AEXTDP5C20	65	54	440
230	250	AEXTDP5C23	65	54	440

Finitura ramata esterna a richiesta
External kopper finish on request



AEXTDP2C...

Elemento lineare da 0,33 m.

Pipe 0.33 m.



AEXTDP25C...

Elemento lineare da 0,25 m.

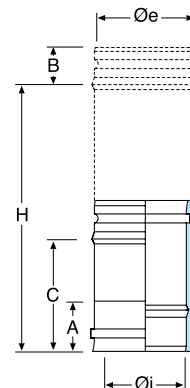
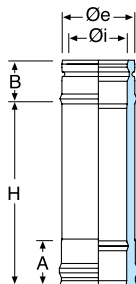
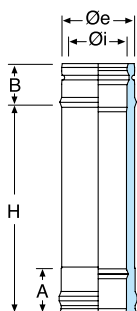
Pipe 0.25 m.



AEXETDP4C...

Elemento telescopico.

Adjustable pipe.



Øi	Øe	COD.	A	B	H
60	80	#	#	#	#
80	100	AEXTDP2C08	65	54	270
100	120	AEXTDP2C10	65	54	270
130	150	AEXTDP2C13	65	54	270
160	180	AEXTDP2C16	65	54	270
180	200	AEXTDP2C18	65	54	270
200	220	AEXTDP2C20	65	54	270
230	250	AEXTDP2C23	65	54	270

Øi	Øe	COD.	A	B	H
60	80	AEXTDP25C06	65	54	190
80	100	AEXTDP25C08	65	54	190
100	120	AEXTDP25C10	65	54	190
130	150	AEXTDP25C13	65	54	190
160	180	AEXTDP25C16	65	54	190
180	200	AEXTDP25C18	65	54	190
200	220	AEXTDP25C20	65	54	190
230	250	AEXTDP25C23	65	54	190

Øi	Øe	COD.	A	B	C	H
60	80	#	#	#	#	#
80	100	AEXETDP4C08	65	54	257	390
100	120	AEXETDP4C10	65	54	257	390
130	150	AEXETDP4C13	65	54	257	390
160	180	AEXETDP4C16	65	54	257	390
180	200	AEXETDP4C18	65	54	257	390
200	220	AEXETDP4C20	65	54	257	390
230	250	AEXETDP4C23	65	54	257	390

Finitura ramata esterna a richiesta
External kopper finish on request

Non disponibile
Not available

DOPPIA PARETE ARIA - DOUBLE WALL AIR



AEXGDP90C...

Curva a 90°.

Elbow 90°.



AEXGDP45C...

Curva a 45°.

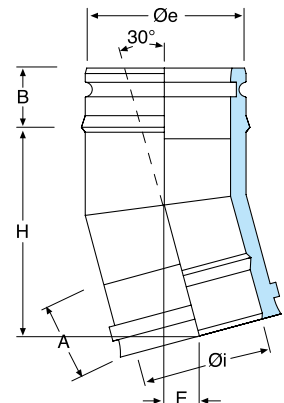
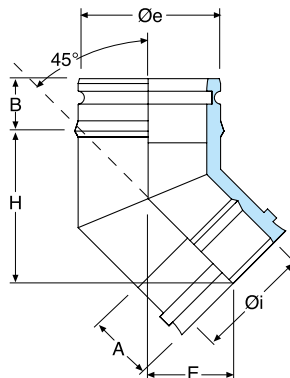
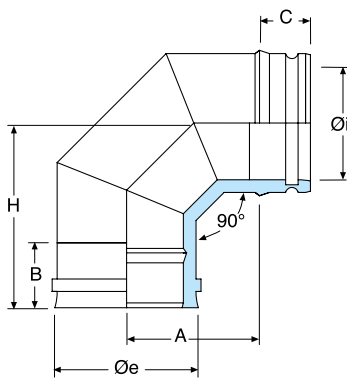
Elbow 45°.



AEXGDP30C...

Curva a 30°.

Elbow 30°.



Øi	Øe	COD.	A	B	C	H
60	80	AEXGDP90C06	76	65	54	134
80	100	AEXGDP90C08	145	65	54	149
100	120	AEXGDP90C10	150	65	54	154
130	150	AEXGDP90C13	160	65	54	155
160	180	AEXGDP90C16	180	65	54	181
180	200	AEXGDP90C18	185	65	54	184
200	220	#	#	#	#	#
230	250	#	#	#	#	#

Øi	Øe	COD.	A	B	E	H
60	80	AEXGDP45C06	65	54	60	91
80	100	AEXGDP45C08	65	54	64	98
100	120	AEXGDP45C10	65	54	67	105
130	150	AEXGDP45C13	65	54	75	126
160	180	AEXGDP45C16	65	54	79	137
180	200	AEXGDP45C18	65	54	82	143
200	220	AEXGDP45C20	65	54	88	160
230	250	AEXGDP45C23	65	54	91	164

Øi	Øe	COD.	A	B	E	H
60	80	#	#	#	#	#
80	100	AEXGDP30C08	65	54	44	116
100	120	AEXGDP30C10	65	54	46	119
130	150	AEXGDP30C13	65	54	48	122
160	180	AEXGDP30C16	65	54	51	130
180	200	AEXGDP30C18	65	54	51	135
200	220	AEXGDP30C20	65	54	53	142
230	250	AEXGDP30C23	65	54	54	147

Finitura ramata esterna a richiesta
External kopper finish on request

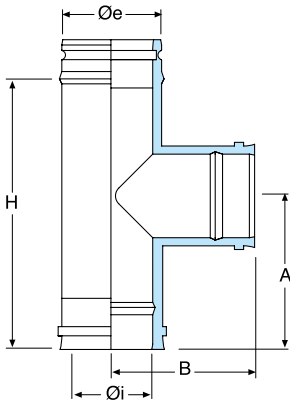
Non disponibile
Not available



AEXRTDPC...

Raccordo a "T" 90°.

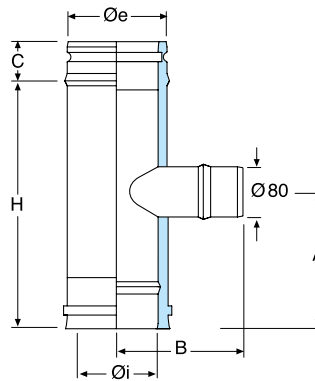
90° tee.



AEXRTDPCU...

Raccordo a "T" 90° uscita monoparete ridotta a Ø 80 mm.

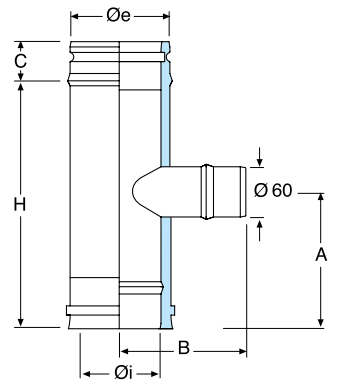
Tee 90° reduced Ø 80 mm single wall.



AEXRTDP60CU... *

Raccordo a "T" 90° uscita monoparete ridotta a Ø 60 mm.

Tee 90° reduced Ø 60 mm single wall.



Øi	Øe	COD.	A	B	H
60	80	AEXRTDPC06	123	128	190
80	100	AEXRTDPC08	123	138	190
100	120	AEXRTDPC10	163	148	270
130	150	AEXRTDPC13	160	155	270
160	180	AEXRTDPC16	160	170	270
180	200	AEXRTDPC18	245	180	440
200	220	AEXRTDPC20	245	190	440
230	250	AEXRTDPC23	245	205	440

Øi	Øe	COD.	A	B	C	H
60	80	#	#	#	#	#
80	100	AEXRTDPCU08	125	70	54	190
100	120	AEXRTDPCU10	125	80	54	190
130	150	AEXRTDPCU13	125	95	54	190
160	180	AEXRTDPCU16	125	110	54	190
180	200	AEXRTDPCU18	125	120	54	190
200	220	AEXRTDPCU20	125	130	54	190
230	250	AEXRTDPCU23	125	145	54	190

Øi	Øe	COD.	A	B	C	H
60	80	#	#	#	#	#
80	100	AEXRTDP60CU08	125	70	54	190
100	120	AEXRTDP60CU10	125	80	54	190
130	150	AEXRTDP60CU13	125	95	54	190
160	180	AEXRTDP60CU16	125	110	54	190
180	200	AEXRTDP60CU18	125	120	54	190
200	220	AEXRTDP60CU20	125	130	54	190
230	250	AEXRTDP60CU23	125	145	54	190

Finitura ramata esterna a richiesta
External kopper finish on request

* A richiesta
On request

Non disponibile
Not available

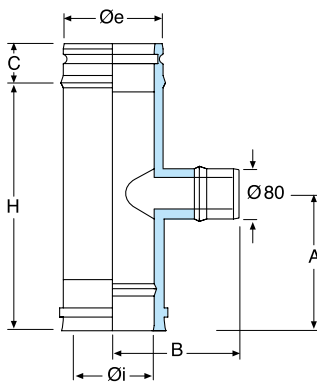
DOPPIA PARETE ARIA - DOUBLE WALL AIR



AEXRTDPCUDP...

Raccordo a "T" 90° uscita doppia parete ridotta a Ø 80 mm.

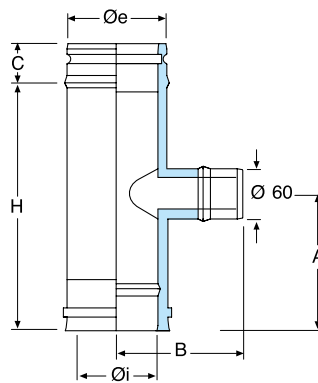
Tee 90° reduced Ø 80 mm double wall.



AEXRTDPCU60DP... *

Raccordo a "T" 90° uscita doppia parete ridotta a Ø 60 mm.

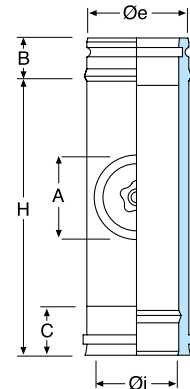
Tee 90° reduced Ø 60 mm double wall.



AEXTSIDPC...

Elemento con portello tondo per ispezione T 200°.

Inspection element with round test point T 200°.



Øi	Øe	COD.	A	B	C	H
60	80	#	#	#	#	#
80	100	#	#	#	#	#
100	120	AEXRTDPCUDP10	125	80	54	190
130	150	AEXRTDPCUDP13	125	95	54	190
160	180	AEXRTDPCUDP16	125	110	54	190
180	200	AEXRTDPCUDP18	125	120	54	190
200	220	AEXRTDPCUDP20	125	130	54	190
230	250	AEXRTDPCUDP23	125	145	54	190

Øi	Øe	COD.	A	B	C	H
60	80	#	#	#	#	#
80	100	#	#	#	#	#
100	120	AEXRTDPCU60DP10	125	80	54	190
130	150	AEXRTDPCU60DP13	125	95	54	190
160	180	AEXRTDPCU60DP16	125	110	54	190
180	200	AEXRTDPCU60DP18	125	120	54	190
200	220	AEXRTDPCU60DP20	125	130	54	190
230	250	AEXRTDPCU60DP23	125	145	54	190

Øi	Øe	COD.	A	B	C	H
60	80	AEXTSIDPC06	60	54	65	190
80	100	AEXTSIDPC08	80	54	65	190
100	120	AEXTSIDPC10	100	54	65	270
130	150	AEXTSIDPC13	130	54	65	270
160	180	AEXTSIDPC16	160	54	65	270
180	200	AEXTSIDPC18	180	54	65	440
200	220	AEXTSIDPC20	200	54	65	440
230	250	AEXTSIDPC23	200	54	65	440

Finitura ramata esterna a richiesta
External kopper finish on request

* A richiesta
On request

Non disponibile
Not available



AEXPF...

Elemento per prelievo fumi.

Fumes test section with threaded sleeve.



AEXPIASTRC...

Piastra di partenza con scarico laterale.

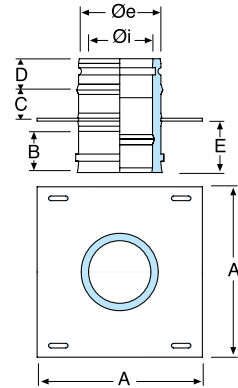
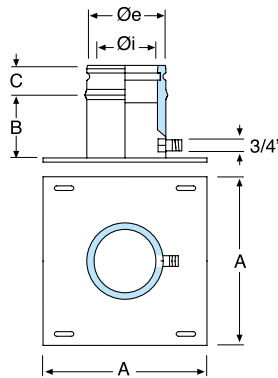
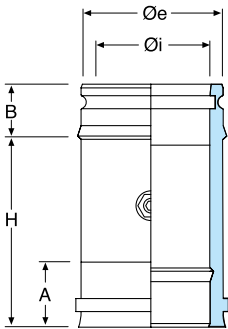
Base plate with drain plug.



AEXPIASIC...

Piastra intermedia.

Intermediate anchor plate.



Øi	Øe	COD.	A	B	H
60	80	#	#	#	#
80	100	AEXPF08	65	54	190
100	120	AEXPF10	65	54	190
130	150	AEXPF13	65	54	190
160	180	AEXPF16	65	54	190
180	200	AEXPF18	65	54	190
200	220	AEXPF20	65	54	190
230	250	AEXPF23	65	54	190

Øi	Øe	COD.	A	B	C
60	80	#	#	#	#
80	100	AEXPIASTRC08	200	100	54
100	120	AEXPIASTRC10	220	100	54
130	150	AEXPIASTRC13	250	100	54
160	180	AEXPIASTRC16	280	100	54
180	200	AEXPIASTRC18	300	100	54
200	220	AEXPIASTRC20	320	100	54
230	250	AEXPIASTRC23	350	100	54

Øi	Øe	COD.	A	B	C	D	E
60	80	#	#	#	#	#	#
80	100	AEXPIASIC08	200	65	58	54	80
100	120	AEXPIASIC10	220	65	58	54	80
130	150	AEXPIASIC13	250	65	58	54	80
160	180	AEXPIASIC16	280	65	58	54	80
180	200	AEXPIASIC18	300	65	58	54	80
200	220	AEXPIASIC20	320	65	58	54	80
230	250	AEXPIASIC23	350	65	58	54	80

Finitura ramata esterna a richiesta
External kopper finish on request

Non disponibile
Not available

DOPPIA PARETE ARIA - DOUBLE WALL AIR



L316EXCS...

Coppia di supporti per piastra.

Cantilever brackets (pair).



AEXTAPDP4C...

Scarico condensa.

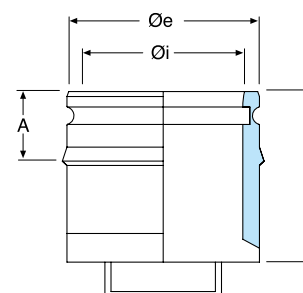
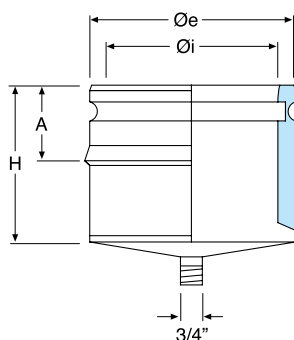
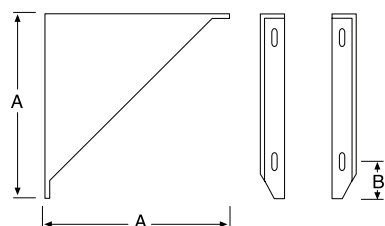
Tee cap with condense drain.



AEXTC...

Tappo cieco.

Tee cap.



Øi	Øe	COD.	A	B
60	80	L316EXCS08	180	32
80	100	L316EXCS10	200	32
100	120	L316EXCS12	220	32
130	150	L316EXCS15	250	32
160	180	L316EXCS18	280	32
180	200	L316EXCS20	300	32
200	220	L316EXCS22	320	32
230	250	L316EXCS25	350	32

Øi	Øe	COD.	A	H
60	80	AEXTAPDP4C06	54	115
80	100	AEXTAPDP4C08	54	115
100	120	AEXTAPDP4C10	54	115
130	150	AEXTAPDP4C13	54	115
160	180	AEXTAPDP4C16	54	115
180	200	AEXTAPDP4C18	54	115
200	220	AEXTAPDP4C20	54	115
230	250	AEXTAPDP4C23	54	115

Øi	Øe	COD.	A	H
60	80	AEXTC06	54	115
80	100	AEXTC08	54	115
100	120	AEXTC10	54	115
130	150	AEXTC13	54	115
160	180	AEXTC16	54	115
180	200	AEXTC18	54	115
200	220	AEXTC20	54	115
230	250	AEXTC23	54	115

Finitura ramata esterna a richiesta
External kopper finish on request



AEXCCDPC...

Cappello cinese.

Rain cap.



AEXTADPC...

Terminale anti intemperie.

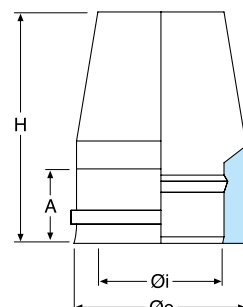
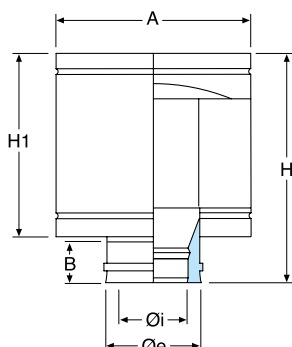
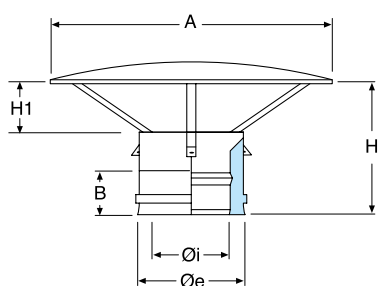
Anti downdraught terminal.



AEXTTCDPC...

Terminale tronco conico.

Venturi cone terminal.



Øi	Øe	COD.	A	B	H	H1
60	80	AEXCCDPC06	180	65	185	50
80	100	AEXCCDPC08	230	65	205	70
100	120	AEXCCDPC10	265	65	205	70
130	150	AEXCCDPC13	265	65	210	75
160	180	AEXCCDPC16	320	65	225	90
180	200	AEXCCDPC18	320	65	235	100
200	220	AEXCCDPC20	400	65	250	115
230	250	AEXCCDPC23	400	65	260	125

Øi	Øe	COD.	A	B	H	H1
60	80	AEXTADPC06	185	65	240	165
80	100	AEXTADPC08	185	65	240	165
100	120	AEXTADPC10	220	65	240	165
130	150	AEXTADPC13	260	65	260	200
160	180	AEXTADPC16	300	65	280	200
180	200	AEXTADPC18	310	65	320	250
200	220	AEXTADPC20	370	65	340	250
230	250	AEXTADPC23	420	65	340	250

Øi	Øe	COD.	A	H
60	80	AEXTTCDPC06	65	235
80	100	AEXTTCDPC08	65	235
100	120	AEXTTCDPC10	65	235
130	150	AEXTTCDPC13	65	235
160	180	AEXTTCDPC16	65	235
180	200	AEXTTCDPC18	65	235
200	220	AEXTTCDPC20	65	235
230	250	AEXTTCDPC23	65	235

Finitura ramata esterna a richiesta
External kopper finish on request

DOPPIA PARETE ARIA - DOUBLE WALL AIR

ADW10



AEXRCIDP...

Raccordo ingresso mono - doppia (raccordo per caldaia).

Adaptor from single to double wall (boiler adaptor).



L316EXFACSS...

Fascetta di sicurezza.

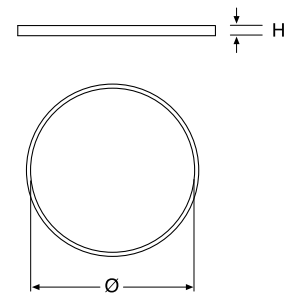
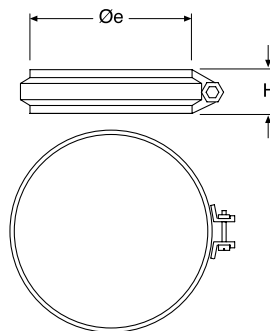
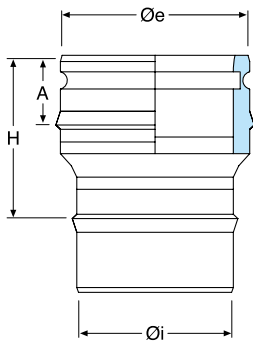
Locking band.



L316EX3LGN...

Guarnizione di tenuta in silicone nero.

Silicon black seal.



Øi	Øe	COD.	A	H
60	80	#	#	#
80	100	AEXRCIDP08	54	140
100	120	AEXRCIDP10	54	140
130	150	AEXRCIDP13	54	140
160	180	AEXRCIDP16	54	140
180	200	AEXRCIDP18	54	140
200	220	AEXRCIDP20	54	140
230	250	AEXRCIDP23	54	140

Øe	COD.	H
80	L316EXFACSS08	20
100	L316EXFACSS10	20
120	L316EXFACSS12	20
150	L316EXFACSS15	20
180	L316EXFACSS18	20
200	L316EXFACSS20	20
220	L316EXFACSS22	20
250	L316EXFACSS25	20

Ø	COD.	H
60	L316EX2GN06	10
80	L316EX3LGN08	10
100	L316EX3LGN10	10
120	L316EX3LGN13	10
150	L316EX3LGN16	10
180	L316EX3LGN18	10
200	L316EX3LGN20	10
230	L316EX3LGN23	10

Finitura ramata esterna a richiesta
External kopper finish on request

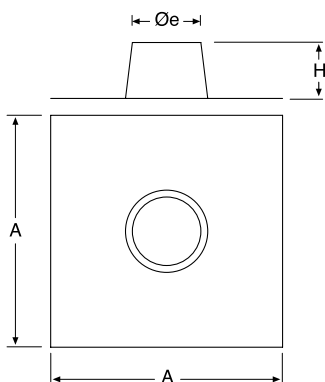
Non disponibile
 Not available



L316EXFPPSS...

Faldale piano inox.

Flat stainless steel flashing.



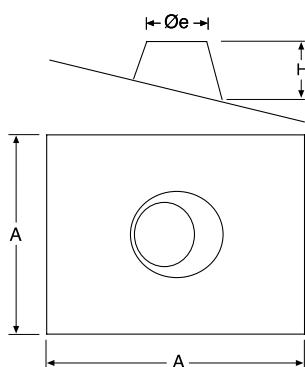
Øi	Øe	COD.	A	H
60	80	L316EXFPPSS08	400	120
80	100	L316EXFPPSS10	400	120
100	120	L316EXFPPSS12	400	130
130	150	L316EXFPPSS15	500	150
160	180	L316EXFPPSS18	500	170
180	200	L316EXFPPSS20	600	180
200	220	L316EXFPPSS22	600	210
230	250	L316EXFPPSS25	600	210



L316EXFPS5S...

Faldale regolabile da 5° a 30° con base inox.

Adjustable stainless steel flashing from 5° to 30°.



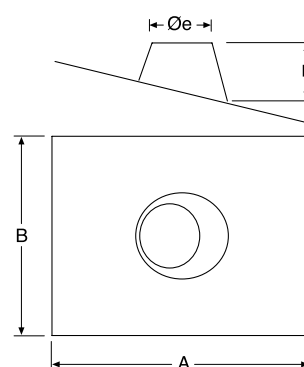
Øi	Øe	COD.	A	H
60	80	L316EXFPS5S08	400	120
80	100	L316EXFPS5S10	400	120
100	120	L316EXFPS5S12	400	130
130	150	L316EXFPS5S15	500	150
160	180	L316EXFPS5S18	500	170
180	200	L316EXFPS5S20	600	180
200	220	L316EXFPS5S22	600	210
230	250	L316EXFPS5S25	600	210



L316EXFPS3S... *

Faldale regolabile da 30° a 45° con base inox.

Adjustable stainless steel flashing from 30° to 45°.



Øi	Øe	COD.	A	B	H
60	80	L316EXFPS3S08	550	450	120
80	100	L316EXFPS3S10	550	450	120
100	120	L316EXFPS3S12	550	450	130
130	150	L316EXFPS3S15	650	550	150
160	180	L316EXFPS3S18	750	650	170
180	200	L316EXFPS3S20	750	650	180
200	220	L316EXFPS3S22	750	650	210
230	250	L316EXFPS3S25	750	650	210

Finitura ramata esterna a richiesta
External kopper finish on request

* A richiesta
On request

DOPPIA PARETE ARIA - DOUBLE WALL AIR



BFL304AFPPSS...

Faldale piano con base in alluminio.

Flat flashing with aluminum base.



BFL304AFPS5S...

Faldale regolabile da 5° a 30° con base in alluminio.

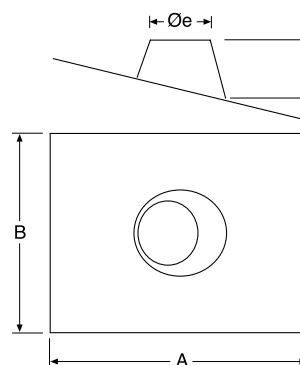
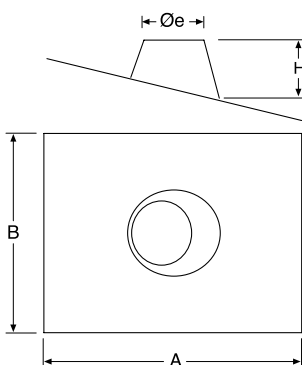
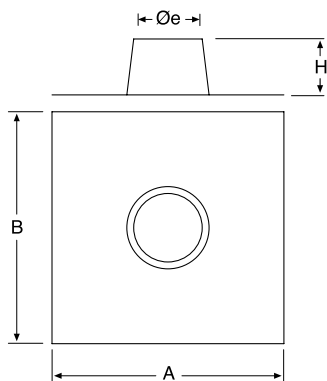
Adjustable flashing from 5° to 30° with aluminum base.



BFL304FPS5S...

Faldale regolabile da 5° a 30° con base in piombo.

Adjustable flashing from 5° to 30° with lead base.



Øi	Øe	COD.	A	B	H
60	80	BFL304AFPPSS08	450	550	120
80	100	BFL304AFPPSS10	450	550	120
100	120	BFL304AFPPSS12	550	650	130
130	150	BFL304AFPPSS15	550	650	150
160	180	BFL304AFPPSS18	650	750	170
180	200	BFL304AFPPSS20	650	750	180
200	220	BFL304AFPPSS22	650	750	210
230	250	BFL304AFPPSS25	650	750	210

Øi	Øe	COD.	A	B	H
60	80	BFL304AFPS5S08	750	450	120
80	100	BFL304AFPS5S10	750	450	120
100	120	BFL304AFPS5S12	850	550	130
130	150	BFL304AFPS5S15	850	550	150
160	180	BFL304AFPS5S18	1000	650	170
180	200	BFL304AFPS5S20	1000	650	180
200	220	BFL304AFPS5S22	1000	650	210
230	250	BFL304AFPS5S25	1000	650	210

Øi	Øe	COD.	A	B	H
60	80	BFL304FPS5S08	600	500	120
80	100	BFL304FPS5S10	600	500	120
100	120	BFL304FPS5S12	600	500	130
130	150	BFL304FPS5S15	600	600	150
160	180	BFL304FPS5S18	800	800	170
180	200	BFL304FPS5S20	800	800	180
200	220	BFL304FPS5S22	800	800	210
230	250	BFL304FPS5S25	800	800	210

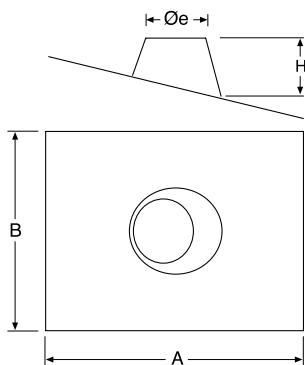
Finitura ramata esterna a richiesta
External kopper finish on request



BFL304FPS3S...

Faldale regolabile da 30° a 45° con base in piombo.

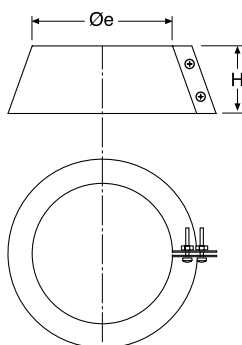
Adjustable flashing from 30° to 45° with lead base.



L316EXFAPS2S...

Fascetta anti intemperie.

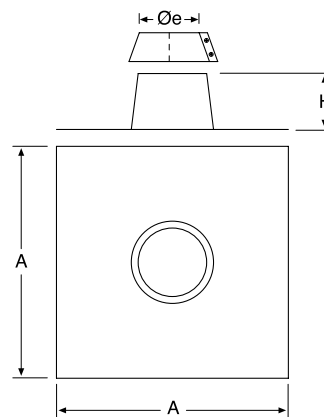
Storm collar.



BFL316FPPSSF..

Faldale piano con base inox e fascetta anti intemperie.

Flat stainless steel flashing with storm collar.



Øi	Øe	COD.	A	B	H
60	80	BFL304FPS3S08	600	500	120
80	100	BFL304FPS3S10	600	500	120
100	120	BFL304FPS3S12	600	500	130
130	150	BFL304FPS3S15	600	800	150
160	180	BFL304FPS3S18	800	800	170
180	200	BFL304FPS3S20	800	800	180
200	220	BFL304FPS3S22	1000	800	210
230	250	BFL304FPS3S25	1000	800	210

Øi	Øe	COD.	H
60	80	L316EXFAPS2S08	100
80	100	L316EXFAPS2S10	100
100	120	L316EXFAPS2S12	100
130	150	L316EXFAPS2S15	100
160	180	L316EXFAPS2S18	100
180	200	L316EXFAPS2S20	100
200	220	L316EXFAPS2S22	100
230	250	L316EXFAPS2S25	100

Øi	Øe	COD.	A	H
60	80	BFL316FPPSSF08	400	120
80	100	BFL316FPPSSF10	400	120
100	120	BFL316FPPSSF12	400	130
130	150	BFL316FPPSSF15	500	150
160	180	BFL316FPPSSF18	500	170
180	200	BFL316FPPSSF20	600	180
200	220	BFL316FPPSSF22	600	210
230	250	BFL316FPPSSF25	600	210

Finitura ramata esterna a richiesta
External kopper finish on request

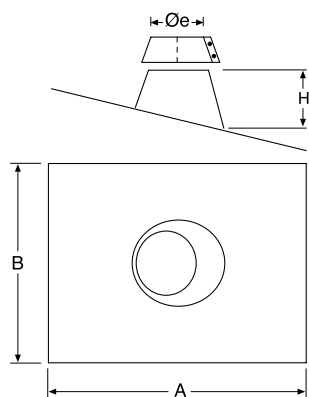
DOPPIA PARETE ARIA - DOUBLE WALL AIR



BFL316FPS5SF...

Faldale regolabile da 5° a 30° con base in piombo e fascetta anti intemperie.

Adjustable flashing from 5° to 30° with lead base and storm collar.



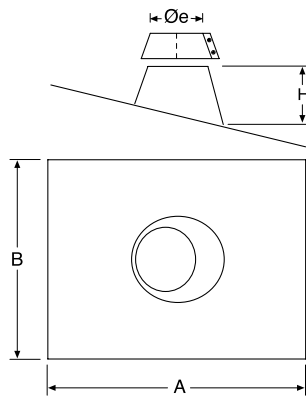
Øi	Øe	COD.	A	B	H
60	80	BFL316FPS5SF08	600	500	120
80	100	BFL316FPS5SF10	600	500	120
100	120	BFL316FPS5SF12	600	500	130
130	150	BFL316FPS5SF15	600	600	150
160	180	BFL316FPS5SF18	800	800	170
180	200	BFL316FPS5SF20	800	800	180
200	220	BFL316FPS5SF22	800	800	210
230	250	BFL316FPS5SF25	800	800	210



BFL316FPS3SF...

Faldale regolabile da 30° a 45° con base in piombo e fascetta anti intemperie.

Adjustable flashing from 30° to 45° with lead base and storm collar.



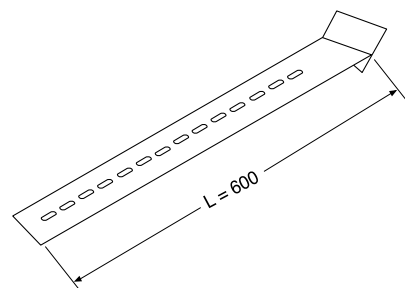
Øi	Øe	COD.	A	B	H
60	80	BFL316FPS3SF08	600	500	120
80	100	BFL316FPS3SF10	600	500	120
100	120	BFL316FPS3SF12	650	500	130
130	150	BFL316FPS3SF15	800	800	150
160	180	BFL316FPS3SF18	800	800	170
180	200	BFL316FPS3SF20	800	800	180
200	220	BFL316FPS3SF22	1000	800	210
230	250	BFL316FPS3SF25	1000	800	210



DISTREG

Distanziale per collare a muro L = 600 mm.

Adjustable distance piece for wall bracket L = 600 mm.



COD.	L
DISTREG	600

Finitura ramata esterna a richiesta
External kopper finish on request



L316EXCCT...

Collare a muro con tassello.

Wall bracket with anchor bolt.



L316EXCOLSS...

Collare a muro.

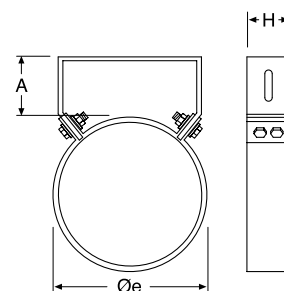
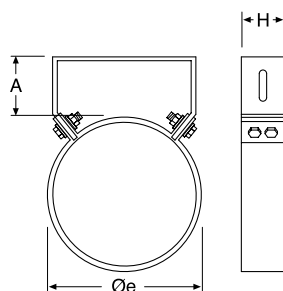
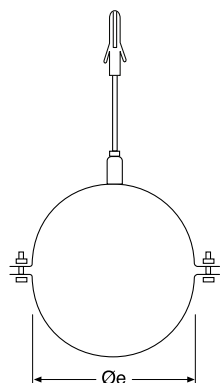
Wall bracket.



BFL316CREG...

Collare a muro regolabile da 50 a 100 mm.

Wall bracket adjustable from 50 to 100 mm.



Øe	COD.
80	L316EXCCT08
100	L316EXCCT10
120	L316EXCCT12
150	L316EXCCT15
180	L316EXCCT18
200	L316EXCCT20
220	L316EXCCT22
250	L316EXCCT25

Øe	COD.	A	H
80	L316EXCOLSS08	50	40
100	L316EXCOLSS10	50	40
120	L316EXCOLSS12	50	40
150	L316EXCOLSS15	50	40
180	L316EXCOLSS18	50	40
200	L316EXCOLSS20	50	40
220	L316EXCOLSS22	50	40
250	L316EXCOLSS25	50	40

Øe	COD.	A	H
80	BFL316CREG08	50-100	40
100	BFL316CREG10	50-100	40
120	BFL316CREG12	50-100	40
150	BFL316CREG15	50-100	40
180	BFL316CREG18	50-100	40
200	BFL316CREG20	50-100	40
220	BFL316CREG22	50-100	40
250	BFL316CREG25	50-100	40

Finitura ramata esterna a richiesta
External copper finish on request

DOPPIA PARETE ARIA - DOUBLE WALL AIR



L316EXDIS...

Distanziale per collare a muro.

Extension for wall bracket.



L316EXFCPSS...

Collare per cavi tiranti.

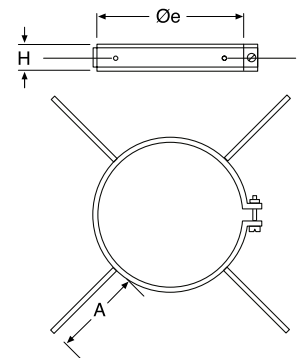
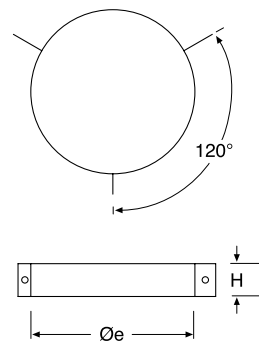
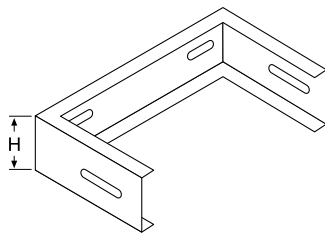
Guy wire bracket.



L316EXCD...

Collare distanziatore per intubamenti.

Spacing bracket.



Øe	COD.	H
80	L316EXDIS08	40
100	L316EXDIS10	40
120	L316EXDIS12	40
150	L316EXDIS15	40
180	L316EXDIS18	40
200	L316EXDIS20	40
220	L316EXDIS22	40
250	L316EXDIS25	40

Øe	COD.	H
80	L316EXFCPSS08	40
100	L316EXFCPSS10	40
120	L316EXFCPSS12	40
150	L316EXFCPSS15	40
180	L316EXFCPSS18	40
200	L316EXFCPSS20	40
220	L316EXFCPSS22	40
250	L316EXFCPSS25	40

Øe	COD.	A	H
80	L316EXCD08	300	40
100	L316EXCD10	300	40
120	L316EXCD12	300	40
150	L316EXCD15	300	40
180	L316EXCD18	300	40
200	L316EXCD20	300	40
220	L316EXCD22	300	40
250	L316EXCD25	300	40

Finitura ramata esterna a richiesta
External kopper finish on request



L316EXCR...

Collare per ritubazione.

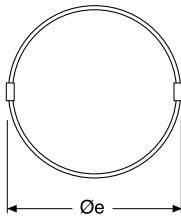
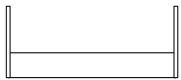
Bracket for re-piping.



LUBGN

Lubrificante per guarnizione.

Lubricant for seal.



Øe	COD.
80	L316EXCR08
100	L316EXCR10
120	L316EXCR12
150	L316EXCR15
180	L316EXCR18
200	L316EXCR20
220	L316EXCR22
250	L316EXCR25

COD.
LUBGN

Finitura ramata esterna a richiesta
External kopper finish on request

EXPO
INOX

ADWCo10



ADWCo10

**DOPPIA PARETE
ARIA ARABESCATO**

**DOUBLE WALL AIR
ARABESCATO**

80

ADWCo10



SISTEMA DOPPIA PARETE ARIA ADWCo10

Il sistema **doppia parete aria ADWCo10** è composto da elementi componibili rigidi con finitura lucida BA, realizzati con parete interna in acciaio inox austenitico AISI 316L BA (EN 1.4404) di spessore minimo 0,4 mm e parete esterna arabescata, conformi agli standard previsti dalla marcatura CE secondo la normativa EN 1856/1-2. La coibentazione è realizzata con "lama d'aria" statica di spessore 10 mm. Gli elementi modulari hanno innesto classico a bicchiere maschio-femmina calibrato per entrambi le pareti con guarnizione di tenuta a triplice labbro da inserire sulla parete interna, conforme alla normativa europea EN 14241-1, e giunzione meccanica con fascetta di sicurezza.

Riferimento normativo e designazione

Marcatura del prodotto secondo la normativa europea: CE 0476 EN 1856-1 / EN 1856-2.

T200 P1 W V2 L50040* O 20 con guarnizione

T600 N1 W V2 L50040 G500 M

* La designazione può variare in funzione della qualità e dello spessore della materia prima come indica la tabella di seguito:

V2 AISI 316L		Vm AISI 304		ISOL.	SPESSORI
EN 1856-1	EXPO INOX	EN 1856/1-2	EXPO INOX		
L50040	ADW10	L20040	EADW10	10 mm	0,4 mm
L50050	ADW10	L20050	EADW10	10 mm	0,5 mm

Utilizzo

Condotti, canali da fumo, camini metallici, esalazioni aria asserviti a generatori di calore di tipo atmosferico, pressurizzato, ad aria soffiata, tradizionali o a condensazione, cappe cucina per uso industriale o domestico, stufe a pellet.

Applicazione

Installazione interna o esterna.

Diametri disponibili - mm

- 60/80 **A RICHIESTA** •

80/100 - 100/120 - 130/150 - 160/180 - 180/200 - 200/220

- 230/250 **A RICHIESTA** •

Diametro 250/270 disponibile **A RICHIESTA**

DOUBLE WALL AIR ADWCo10 SYSTEM

Double wall air ADWCo10 system is composed by modular rigid elements with BA surface finish, made with the inner wall of austenitic stainless steel AISI 316L BA (EN 1.4404) minimum thickness of 0.4 mm and outer wall in arabescato pattern, according to the standards set out by the European CE mark, EN 1856/1-2. Insulation made with "air-blade" system, 10 mm thickness. The modular elements have classic male-female junction calibrated for both sides, with triple seal lip gasket, conforming to European standard EN 14241-1, and mechanical connection with locking clamp.

Normative references and designation

Product marking according to the European standard: CE 0476 EN 1856-1 / EN 1856-2.

T200 P1 W V2 L50040 O 20 with seal*

T600 N1 W V2 L50040 G500 M

** The designation may vary according to the quality and thickness of the raw material, as indicated in the table below:*

V2 AISI 316L		Vm AISI 304		INSUL.	THICKNESS
EN 1856-1	EXPO INOX	EN 1856/1-2	EXPO INOX		
L50040	ADW10	L20040	EADW10	10 mm	0.4 mm
L50050	ADW10	L20050	EADW10	10 mm	0.5 mm

Utilizations

Ducts, flue pipes, metal chimneys, air conduction subservient to atmospheric heat generators, pressurized, air blown, traditional or condensing, industrial or domestic kitchen hoods, pellet stoves.

Application

Internal or external installation.

Available diameters - mm

- 60/80 **ON REQUEST** •

80/100 - 100/120 - 130/150 - 160/180 - 180/200 - 200/220

- 230/250 **ON REQUEST** •

*Diameter 250/270 available **ON REQUEST***

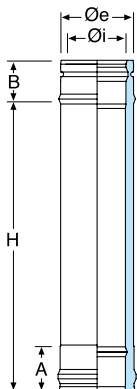
DOPPIA PARETE ARIA ARABESCATO - DOUBLE WALL AIR ARABESCATO



AREXTDP20C...

Elemento lineare da 2 m.

Pipe 2 m.



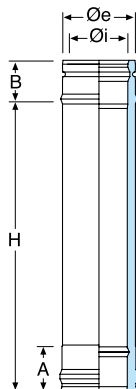
Øi	Øe	COD.	A	B	H
60	80	AREXTDP20C06	65	54	1940
80	100	AREXTDP20C08	65	54	1940



AREXTDP1C...

Elemento lineare da 1 m.

Pipe 1 m.



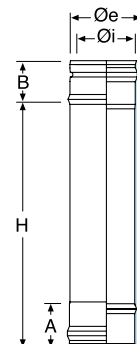
Øi	Øe	COD.	A	B	H
60	80	AREXTDP1C06	65	54	940
80	100	AREXTDP1C08	65	54	940
100	120	AREXTDP1C10	65	54	940
130	150	AREXTDP1C13	65	54	940
160	180	AREXTDP1C16	65	54	940
180	200	AREXTDP1C18	65	54	940
200	220	AREXTDP1C20	65	54	940
230	250	AREXTDP1C23	65	54	940



AREXTDP5C...

Elemento lineare da 0,50 m.

Pipe 0.50 m.



Øi	Øe	COD.	A	B	H
60	80	AREXTDP5C06	65	54	440
80	100	AREXTDP5C08	65	54	440
100	120	AREXTDP5C10	65	54	440
130	150	AREXTDP5C13	65	54	440
160	180	AREXTDP5C16	65	54	440
180	200	AREXTDP5C18	65	54	440
200	220	AREXTDP5C20	65	54	440
230	250	AREXTDP5C23	65	54	440

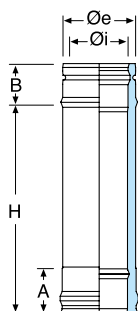
ADWCo10



AREXTDP2C...

Elemento lineare da 0,33 m.

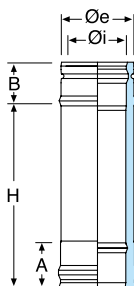
Pipe 0.33 m.



AREXTDP25C...

Elemento lineare da 0,25 m.

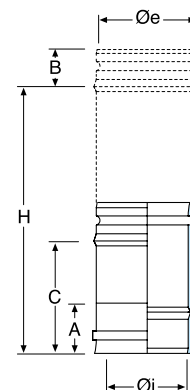
Pipe 0.25 m.



AREXETDP4C...

Elemento telescopico.

Adjustable pipe.



Øi	Øe	COD.	A	B	H
60	80	#	#	#	#
80	100	AREXTDP2C08	65	54	270
100	120	AREXTDP2C10	65	54	270
130	150	AREXTDP2C13	65	54	270
160	180	AREXTDP2C16	65	54	270
180	200	AREXTDP2C18	65	54	270
200	220	AREXTDP2C20	65	54	270
230	250	AREXTDP2C23	65	54	270

Øi	Øe	COD.	A	B	H
60	80	AREXTDP25C06	65	54	190
80	100	AREXTDP25C08	65	54	190
100	120	AREXTDP25C10	65	54	190
130	150	AREXTDP25C13	65	54	190
160	180	AREXTDP25C16	65	54	190
180	200	AREXTDP25C18	65	54	190
200	220	AREXTDP25C20	65	54	190
230	250	AREXTDP25C23	65	54	190

Øi	Øe	COD.	A	B	C	H
60	80	#	#	#	#	#
80	100	AREXETDP4C08	65	54	257	390
100	120	AREXETDP4C10	65	54	257	390
130	150	AREXETDP4C13	65	54	257	390
160	180	AREXETDP4C16	65	54	257	390
180	200	AREXETDP4C18	65	54	257	390
200	220	AREXETDP4C20	65	54	257	390
230	250	AREXETDP4C23	65	54	257	390

Non disponibile
Not available

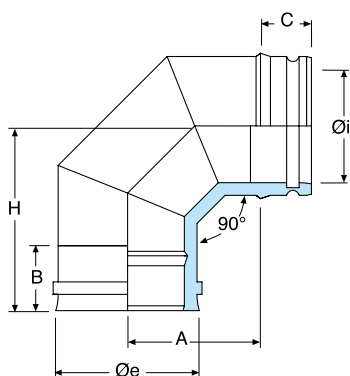
DOPPIA PARETE ARIA ARABESCATO - DOUBLE WALL AIR ARABESCATO



AREXGDP90C...

Curva a 90°.

Elbow 90°.



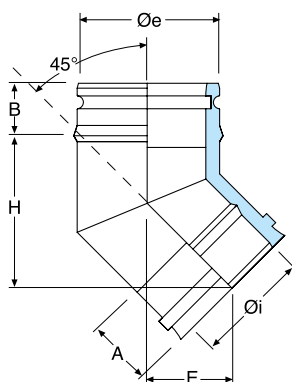
Øi	Øe	COD.	A	B	C	H
60	80	AREXGDP90C06	76	65	54	134
80	100	AREXGDP90C08	145	65	54	149
100	120	AREXGDP90C10	150	65	54	154
130	150	AREXGDP90C13	160	65	54	155
160	180	AREXGDP90C16	180	65	54	181
180	200	AREXGDP90C18	185	65	54	184
200	220	#	#	#	#	#
230	250	AREXGDP90C23	250	65	54	217



AREXGDP45C...

Curva a 45°.

Elbow 45°.



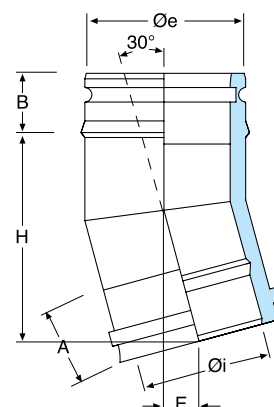
Øi	Øe	COD.	A	B	E	H
60	80	AREXGDP45C06	65	54	60	91
80	100	AREXGDP45C08	65	54	64	98
100	120	AREXGDP45C10	65	54	67	105
130	150	AREXGDP45C13	65	54	75	126
160	180	AREXGDP45C16	65	54	79	137
180	200	AREXGDP45C18	65	54	82	143
200	220	AREXGDP45C20	65	54	88	160
230	250	AREXGDP45C23	65	54	91	164



AREXGDP30C...

Curva a 30°.

Elbow 30°.



Øi	Øe	COD.	A	B	E	H
60	80	#	#	#	#	#
80	100	AREXGDP30C08	65	54	44	116
100	120	AREXGDP30C10	65	54	46	119
130	150	AREXGDP30C13	65	54	48	122
160	180	AREXGDP30C16	65	54	51	130
180	200	AREXGDP30C18	65	54	51	135
200	220	AREXGDP30C20	65	54	53	142
230	250	AREXGDP30C23	65	54	54	147

Non disponibile
Not available

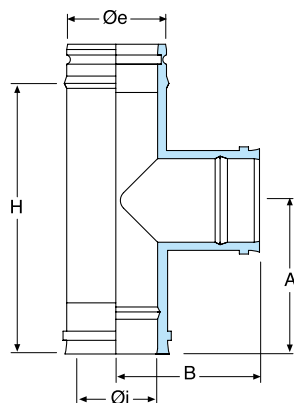
ADWCo10



AREXRTDPC...

Raccordo a "T" 90°.

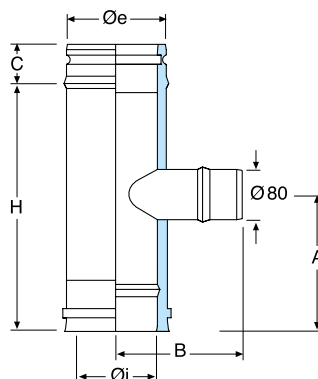
90° tee.



AREXRTDPCU...

Raccordo a "T" 90° uscita monoparete ridotta a Ø 80 mm.

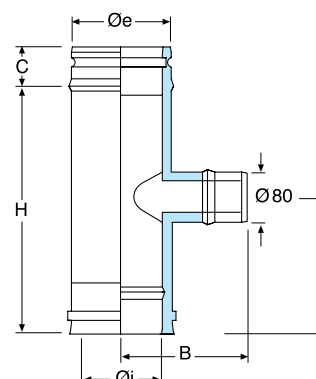
Tee 90° reduced Ø 80 mm single wall.



AREXRTDPCUDP...

Raccordo a "T" 90° uscita doppia parete ridotta a Ø 80 mm.

Tee 90° reduced Ø 80 mm double wall.



Øi	Øe	COD.	A	B	H
60	80	AREXRTDPC06	123	128	190
80	100	AREXRTDPC08	123	138	190
100	120	AREXRTDPC10	163	148	270
130	150	AREXRTDPC13	160	155	270
160	180	AREXRTDPC16	160	170	270
180	200	AREXRTDPC18	245	180	440
200	220	AREXRTDPC20	245	190	440
230	250	AREXRTDPC23	245	205	440

Øi	Øe	COD.	A	B	C	H
60	80	#	#	#	#	#
80	100	AREXRTDPCU08	125	70	54	190
100	120	AREXRTDPCU10	125	80	54	190
130	150	AREXRTDPCU13	125	95	54	190
160	180	AREXRTDPCU16	125	110	54	190
180	200	AREXRTDPCU18	125	120	54	190
200	220	AREXRTDPCU20	125	130	54	190
230	250	AREXRTDPCU23	125	145	54	190

Øi	Øe	COD.	A	B	C	H
60	80	#	#	#	#	#
80	100	#	#	#	#	#
100	120	AREXRTDPCUDP10	125	80	54	190
130	150	AREXRTDPCUDP13	125	95	54	190
160	180	AREXRTDPCUDP16	125	110	54	190
180	200	AREXRTDPCUDP18	125	120	54	190
200	220	AREXRTDPCUDP20	125	130	54	190
230	250	AREXRTDPCUDP23	125	145	54	190

Non disponibile
Not available

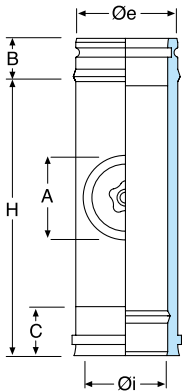
DOPPIA PARETE ARIA ARABESCATO - DOUBLE WALL AIR ARABESCATO



AREXTSIDPC...

Elemento con portello tondo per ispezione T 200°.

Inspection element with round test point T 200°.



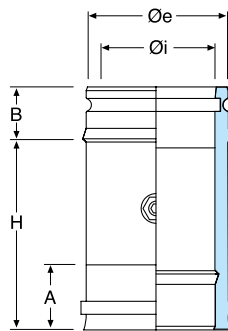
Øi	Øe	COD.	A	B	C	H
60	80	AREXTSIDPC06	60	54	65	190
80	100	AREXTSIDPC08	80	54	65	190
100	120	AREXTSIDPC10	100	54	65	270
130	150	AREXTSIDPC13	130	54	65	270
160	180	AREXTSIDPC16	160	54	65	270
180	200	AREXTSIDPC18	180	54	65	440
200	220	AREXTSIDPC20	200	54	65	440
230	250	AREXTSIDPC23	200	54	65	440



AREXP...

Elemento per prelievo fumi.

Fumes test section with threaded sleeve.



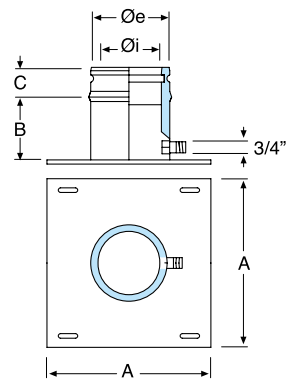
Øi	Øe	COD.	A	B	H
60	80	#	#	#	#
80	100	AREXP08	65	54	190
100	120	AREXP10	65	54	190
130	150	AREXP13	65	54	190
160	180	AREXP16	65	54	190
180	200	AREXP18	65	54	190
200	220	AREXP20	65	54	190
230	250	AREXP23	65	54	190



AREXPIASTRC...

Piastra di partenza con scarico laterale.

Base plate with drain plug.



Øi	Øe	COD.	A	B	C
60	80	#	#	#	#
80	100	AREXPIASTRC08	200	100	54
100	120	AREXPIASTRC10	220	100	54
130	150	AREXPIASTRC13	250	100	54
160	180	AREXPIASTRC16	280	100	54
180	200	AREXPIASTRC18	300	100	54
200	220	AREXPIASTRC20	320	100	54
230	250	AREXPIASTRC23	350	100	54

ADWCo10

ADWCo10



AREXPIASIC...

Piastra intermedia.

Intermediate anchor plate.



RL316CS...

Coppia di supporti per piastra.

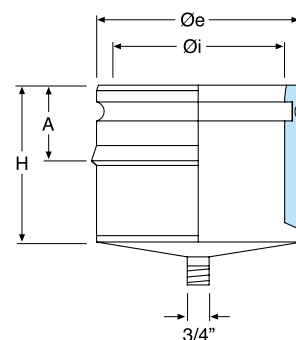
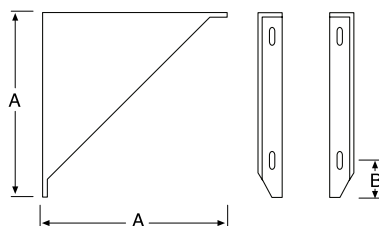
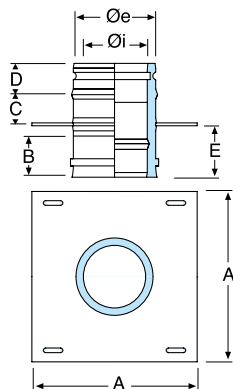
Cantilever brackets (pair).



AREXTAPDP4C...

Scarico condensa.

Tee cap with condense drain.



Øi	Øe	COD.	A	B	C	D	E
60	80	#	#	#	#	#	#
80	100	AREXPIASIC08	200	65	58	54	80
100	120	AREXPIASIC10	220	65	58	54	80
130	150	AREXPIASIC13	250	65	58	54	80
160	180	AREXPIASIC16	280	65	58	54	80
180	200	AREXPIASIC18	300	65	58	54	80
200	220	AREXPIASIC20	320	65	58	54	80
230	250	AREXPIASIC23	350	65	58	54	80

Øi	Øe	COD.	A	B
60	80	RL316CS08	180	32
80	100	RL316CS10	200	32
100	120	RL316CS12	220	32
130	150	RL316CS15	250	32
160	180	RL316CS18	280	32
180	200	RL316CS20	300	32
200	220	RL316CS22	320	32
230	250	RL316CS25	350	32

Øi	Øe	COD.	A	H
60	80	AREXTAPDP4C06	54	115
80	100	AREXTAPDP4C08	54	115
100	120	AREXTAPDP4C10	54	115
130	150	AREXTAPDP4C13	54	115
160	180	AREXTAPDP4C16	54	115
180	200	AREXTAPDP4C18	54	115
200	220	AREXTAPDP4C20	54	115
230	250	AREXTAPDP4C23	54	115

Non disponibile
Not available

DOPPIA PARETE ARIA ARABESCATO - DOUBLE WALL AIR ARABESCATO



AREXTC...

Tappo cieco.

Tee cap.



AREXCCDPC...

Cappello cinese.

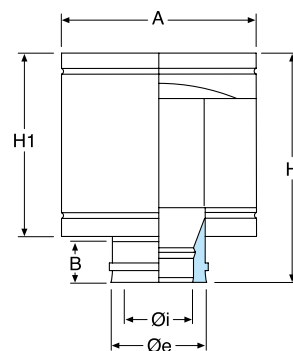
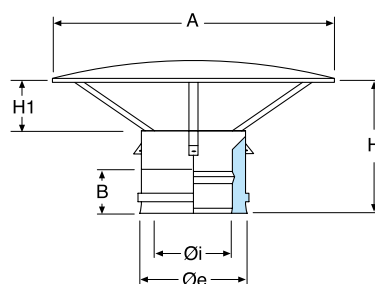
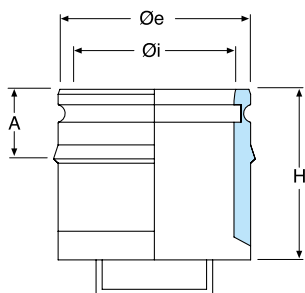
Rain cap.



AREXTADPC...

Terminale anti intemperie.

Anti draught terminal.



Øi	Øe	COD.	A	H
60	80	AREXTC06	54	115
80	100	AREXTC08	54	115
100	120	AREXTC10	54	115
130	150	AREXTC13	54	115
160	180	AREXTC16	54	115
180	200	AREXTC18	54	115
200	220	AREXTC20	54	115
230	250	AREXTC23	54	115

Øi	Øe	COD.	A	B	H	H1
60	80	AREXCCDPC06	180	65	185	50
80	100	AREXCCDPC08	230	65	205	70
100	120	AREXCCDPC10	265	65	205	70
130	150	AREXCCDPC13	265	65	210	75
160	180	AREXCCDPC16	320	65	225	90
180	200	AREXCCDPC18	320	65	235	100
200	220	AREXCCDPC20	400	65	250	115
230	250	AREXCCDPC23	400	65	260	125

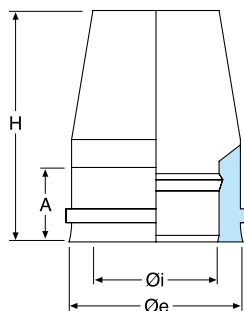
Øi	Øe	COD.	A	B	H	H1
60	80	AREXTADPC06	185	65	240	165
80	100	AREXTADPC08	185	65	240	165
100	120	AREXTADPC10	220	65	240	165
130	150	AREXTADPC13	260	65	260	200
160	180	AREXTADPC16	300	65	280	200
180	200	AREXTADPC18	310	65	320	250
200	220	AREXTADPC20	370	65	340	250
230	250	AREXTADPC23	420	65	340	250



AREXTTCDPC...

Terminale tronco conico.

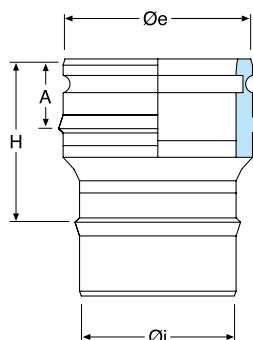
Venturi cone terminal.



AREXRCIDP...

Raccordo ingresso mono - doppia (raccordo per caldaia).

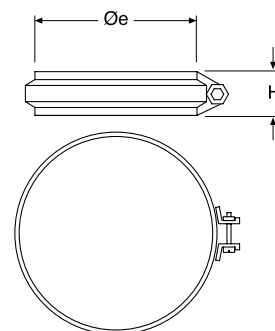
Adaptor from single to double wall (boiler adaptor).



RL316FACSS...

Fascetta di sicurezza.

Locking band.



Øi	Øe	COD.	A	H
60	80	AREXTTCDPC06	65	235
80	100	AREXTTCDPC08	65	235
100	120	AREXTTCDPC10	65	235
130	150	AREXTTCDPC13	65	235
160	180	AREXTTCDPC16	65	235
180	200	AREXTTCDPC18	65	235
200	220	AREXTTCDPC20	65	235
230	250	AREXTTCDPC23	65	235

Øi	Øe	COD.	A	H
60	80	#	#	#
80	100	AREXRCIDP08	54	140
100	120	AREXRCIDP10	54	140
130	150	AREXRCIDP13	54	140
160	180	AREXRCIDP16	54	140
180	200	AREXRCIDP18	54	140
200	220	AREXRCIDP20	54	140
230	250	AREXRCIDP23	54	140

Øe	COD.	H
80	RL316FACSS08	20
100	RL316FACSS10	20
120	RL316FACSS12	20
150	RL316FACSS15	20
180	RL316FACSS18	20
200	RL316FACSS20	20
220	RL316FACSS22	20
250	RL316FACSS25	20

Non disponibile
Not available

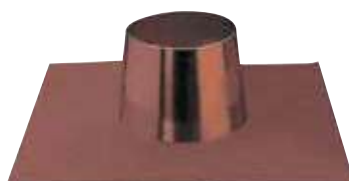
DOPPIA PARETE ARIA ARABESCATO - DOUBLE WALL AIR ARABESCATO



L316EX3LGN...

Guarnizione di tenuta in silicone nero.

Silicon black seal.



RL316FPPSS...

Faldale piano.

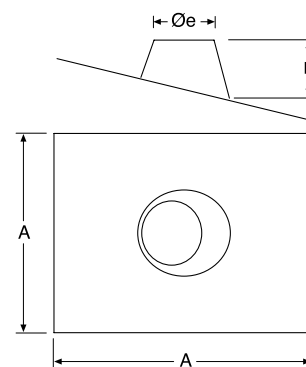
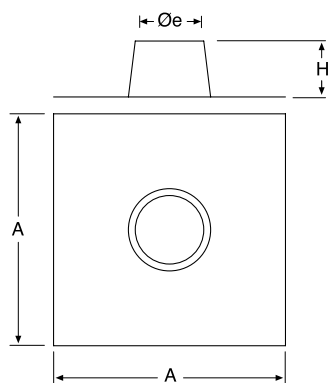
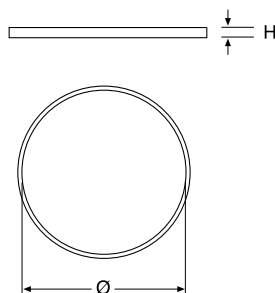
Flat flashing.



RL316FPS5S...

Faldale regolabile da 5° a 30°.

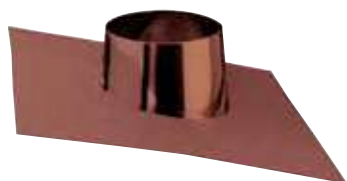
Adjustable flashing from 5° to 30°.



Ø	COD.	H
60	L316EX3LGN06	10
80	L316EX3LGN08	10
100	L316EX3LGN10	10
120	L316EX3LGN13	10
150	L316EX3LGN16	10
180	L316EX3LGN18	10
200	L316EX3LGN20	10
230	L316EX3LGN23	10

Øi	Øe	COD.	A	H
60	80	RL316FPPSS08	400	120
80	100	RL316FPPSS10	400	120
100	120	RL316FPPSS12	400	130
130	150	RL316FPPSS15	500	150
160	180	RL316FPPSS18	500	170
180	200	RL316FPPSS20	600	180
200	220	RL316FPPSS22	600	210
230	250	RL316FPPSS25	600	210

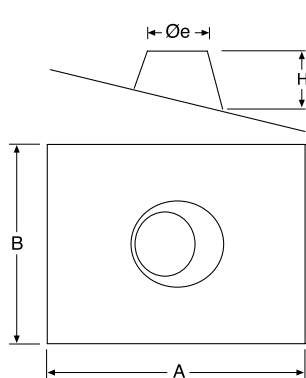
Øi	Øe	COD.	A	H
60	80	RL316FPS5S08	400	120
80	100	RL316FPS5S10	400	120
100	120	RL316FPS5S12	400	130
130	150	RL316FPS5S15	500	150
160	180	RL316FPS5S18	500	170
180	200	RL316FPS5S20	600	180
200	220	RL316FPS5S22	600	210
230	250	RL316FPS5S25	600	210



RL316FPS3S...

Faldale regolabile da 30° a 45°.

Adjustable flashing from 30° to 45°.



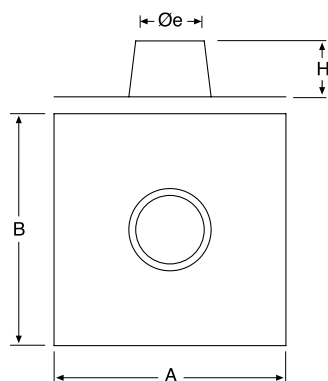
Øi	Øe	COD.	A	B	H
60	80	RL316FPS3S08	550	450	120
80	100	RL316FPS3S10	550	450	120
100	120	RL316FPS3S12	550	450	130
130	150	RL316FPS3S15	650	550	150
160	180	RL316FPS3S18	750	650	170
180	200	RL316FPS3S20	750	650	180
200	220	RL316FPS3S22	750	650	210
230	250	RL316FPS3S25	750	650	210



RBFL304AFPPSS...

Faldale piano con base in alluminio.

Flat flashing with aluminum base.



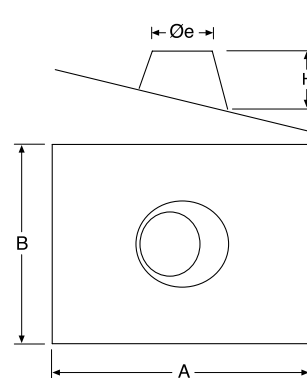
Øi	Øe	COD.	A	B	H
60	80	RBFL304AFPPSS08	450	550	120
80	100	RBFL304AFPPSS10	450	550	120
100	120	RBFL304AFPPSS12	550	650	130
130	150	RBFL304AFPPSS15	550	650	150
160	180	RBFL304AFPPSS18	650	750	170
180	200	RBFL304AFPPSS20	650	750	180
200	220	RBFL304AFPPSS22	650	750	210
230	250	RBFL304AFPPSS25	750	750	210



RBFL304AFPS5S...

Faldale regolabile da 5° a 30° con base in alluminio.

Adjustable flashing from 5° to 30° with aluminum base.



Øi	Øe	COD.	A	B	H
60	80	RBFL304AFPS5S08	750	450	120
80	100	RBFL304AFPS5S10	750	450	120
100	120	RBFL304AFPS5S12	850	550	130
130	150	RBFL304AFPS5S15	850	550	150
160	180	RBFL304AFPS5S18	1000	650	170
180	200	RBFL304AFPS5S20	1000	650	180
200	220	RBFL304AFPS5S22	1000	650	210
230	250	RBFL304AFPS5S25	1000	650	210

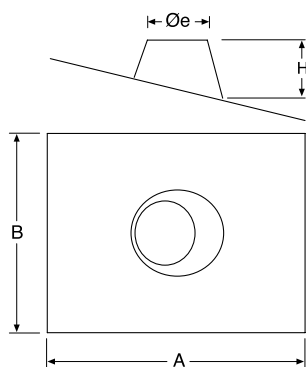
DOPPIA PARETE ARIA ARABESCATO - DOUBLE WALL AIR ARABESCATO



RBFL304FPS5S...

Faldale regolabile da 5° a 30° con base in piombo.

Adjustable flashing from 5° to 30° with lead base.



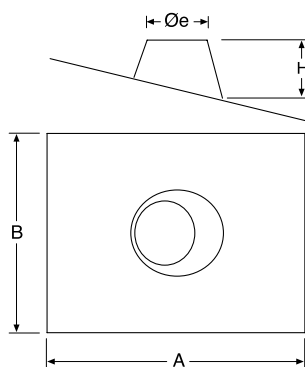
Øi	Øe	COD.	A	B	H
60	80	RBFL304FPS5S08	600	500	120
80	100	RBFL304FPS5S10	600	500	120
100	120	RBFL304FPS5S12	600	500	130
130	150	RBFL304FPS5S15	600	600	150
160	180	RBFL304FPS5S18	800	800	170
180	200	RBFL304FPS5S20	800	800	180
200	220	RBFL304FPS5S22	800	800	210
230	250	RBFL304FPS5S25	800	800	210



RBFL304FPS3S...

Faldale regolabile da 30° a 45° con base in piombo.

Adjustable flashing from 30° to 45° with lead base.



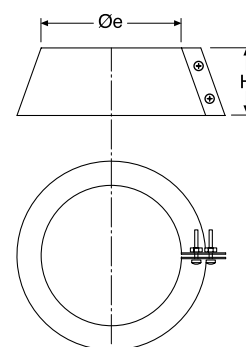
Øi	Øe	COD.	A	B	H
60	80	RBFL304FPS3S08	600	500	120
80	100	RBFL304FPS3S10	600	500	120
100	120	RBFL304FPS3S12	600	500	130
130	150	RBFL304FPS3S15	800	800	150
160	180	RBFL304FPS3S18	800	800	170
180	200	RBFL304FPS3S20	800	800	180
200	220	RBFL304FPS3S22	1000	800	210
230	250	RBFL304FPS3S25	1000	800	210



RL316FAPS2S...

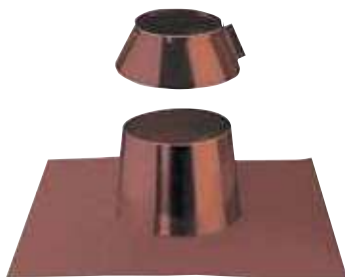
Fascetta anti intemperie.

Storm collar.



Øi	Øe	COD.	H
60	80	RL316FAPS2S08	100
80	100	RL316FAPS2S10	100
100	120	RL316FAPS2S12	100
130	150	RL316FAPS2S15	100
160	180	RL316FAPS2S18	100
180	200	RL316FAPS2S20	100
200	220	RL316FAPS2S22	100
230	250	RL316FAPS2S25	100

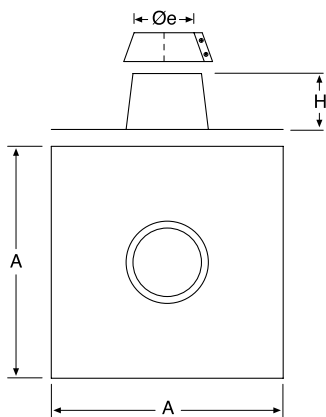
ADWCo10



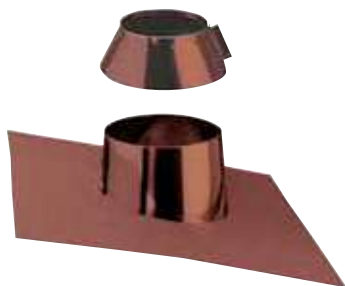
RBFL316FPPSSF...

Faldale piano con fascetta anti intemperie.

Flat flashing with storm collar.



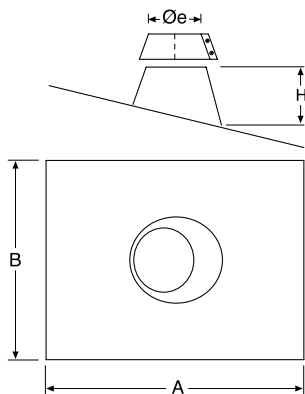
Øi	Øe	COD.	A	H
60	80	RBFL316FPPSSF08	400	120
80	100	RBFL316FPPSSF10	400	120
100	120	RBFL316FPPSSF12	400	130
130	150	RBFL316FPPSSF15	500	150
160	180	RBFL316FPPSSF18	500	170
180	200	RBFL316FPPSSF20	600	180
200	220	RBFL316FPPSSF22	600	210
230	250	RBFL316FPPSSF25	600	210



RBFL316FPS5SF...

Faldale regolabile da 5° a 30° con base in piombo e fascetta anti intemperie.

Adjustable flashing from 5° to 30° with lead base and storm collar.



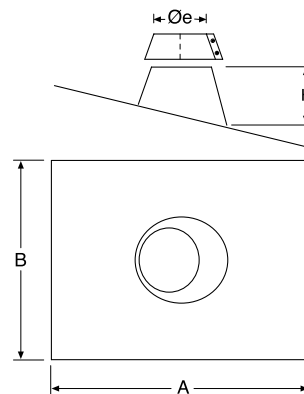
Øi	Øe	COD.	A	B	H
60	80	RBFL316FPS5SF08	600	500	120
80	100	RBFL316FPS5SF10	600	500	120
100	120	RBFL316FPS5SF12	600	500	130
130	150	RBFL316FPS5SF15	600	600	150
160	180	RBFL316FPS5SF18	800	800	170
180	200	RBFL316FPS5SF20	800	800	180
200	220	RBFL316FPS5SF22	800	800	210
230	250	RBFL316FPS5SF25	800	800	210



RBFL316FPS3SF...

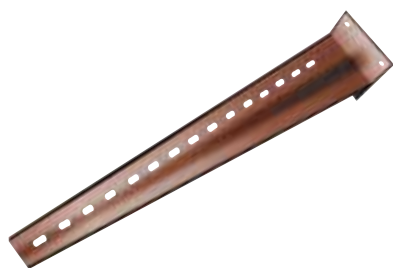
Faldale regolabile da 30° a 45° con base in piombo e fascetta anti intemperie.

Adjustable flashing from 30° to 45° with lead base and storm collar.



Øi	Øe	COD.	A	B	H
60	80	RBFL316FPS3SF08	600	500	120
80	100	RBFL316FPS3SF10	600	500	120
100	120	RBFL316FPS3SF12	600	500	130
130	150	RBFL316FPS3SF15	800	800	150
160	180	RBFL316FPS3SF18	800	800	170
180	200	RBFL316FPS3SF20	800	800	180
200	220	RBFL316FPS3SF22	1000	800	210
230	250	RBFL316FPS3SF25	1000	800	210

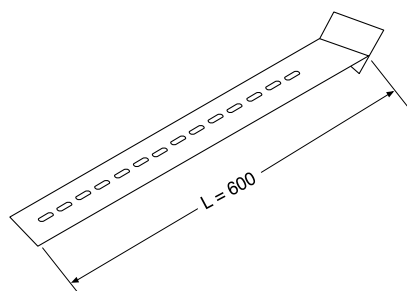
DOPPIA PARETE ARIA ARABESCATO - DOUBLE WALL AIR ARABESCATO



RDISTREG

Distanziale per collare a muro L = 600 mm.

*Adjustable distance piece for wall bracket
L = 600 mm.*



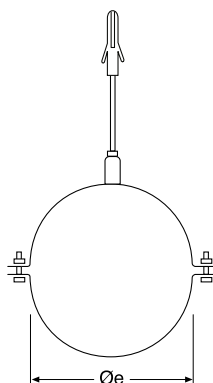
COD.	L
RDISTREG	600



RL316CCT...

Collare a muro con tassello.

Wall bracket with anchor bolt.



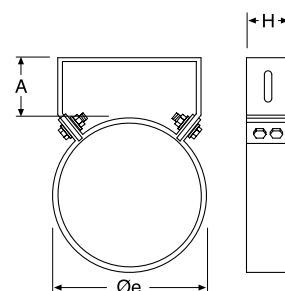
Øe	COD.
80	RL316CCT08
100	RL316CCT10
120	RL316CCT12
150	RL316CCT15
180	RL316CCT18
200	RL316CCT20
220	RL316CCT22
250	RL316CCT25



RL316COLSS...

Collare a muro.

Wall bracket.



Øe	COD.	A	H
80	RL316COLSS08	50	40
100	RL316COLSS10	50	40
120	RL316COLSS12	50	40
150	RL316COLSS15	50	40
180	RL316COLSS18	50	40
200	RL316COLSS20	50	40
220	RL316COLSS22	50	40
250	RL316COLSS25	50	40



RBFL316CREG...

Collare a muro regolabile da 50 a 100 mm.

Wall bracket adjustable from 50 to 100 mm.



RL316DIS...

Distanziale per collare a muro.

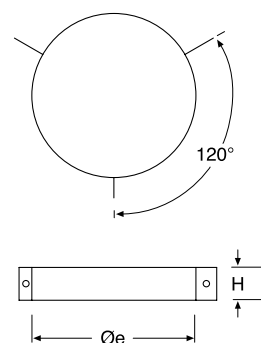
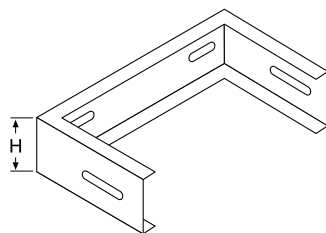
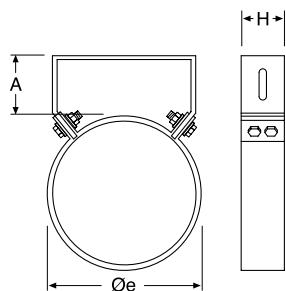
Extension for wall bracket single wall.



RL316FCPSS...

Collare per cavi tiranti.

Guy wire bracket.



Øe	COD.	A	H
80	RBFL316CREG08	50-100	40
100	RBFL316CREG10	50-100	40
120	RBFL316CREG12	50-100	40
150	RBFL316CREG15	50-100	40
180	RBFL316CREG18	50-100	40
200	RBFL316CREG20	50-100	40
220	RBFL316CREG22	50-100	40
250	RBFL316CREG25	50-100	40

Øe	COD.	H
80	RL316DIS08	40
100	RL316DIS10	40
120	RL316DIS12	40
150	RL316DIS15	40
180	RL316DIS18	40
200	RL316DIS20	40
220	RL316DIS22	40
250	RL316DIS25	40

Øe	COD.	H
80	RL316FCPSS08	40
100	RL316FCPSS10	40
120	RL316FCPSS12	40
150	RL316FCPSS15	40
180	RL316FCPSS18	40
200	RL316FCPSS20	40
220	RL316FCPSS22	40
250	RL316FCPSS25	40

DOPPIA PARETE ARIA ARABESCATO - DOUBLE WALL AIR ARABESCATO



RL316CD...

Collare distanziatore per intubamenti.

Spacing bracket.



RL316CR...

Collare per ritubazione.

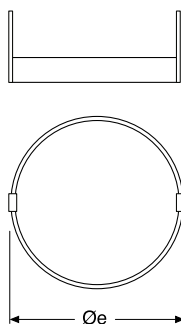
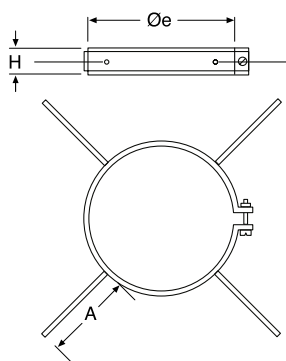
Bracket for re-piping.



LUBGN

Lubrificante per guarnizione.

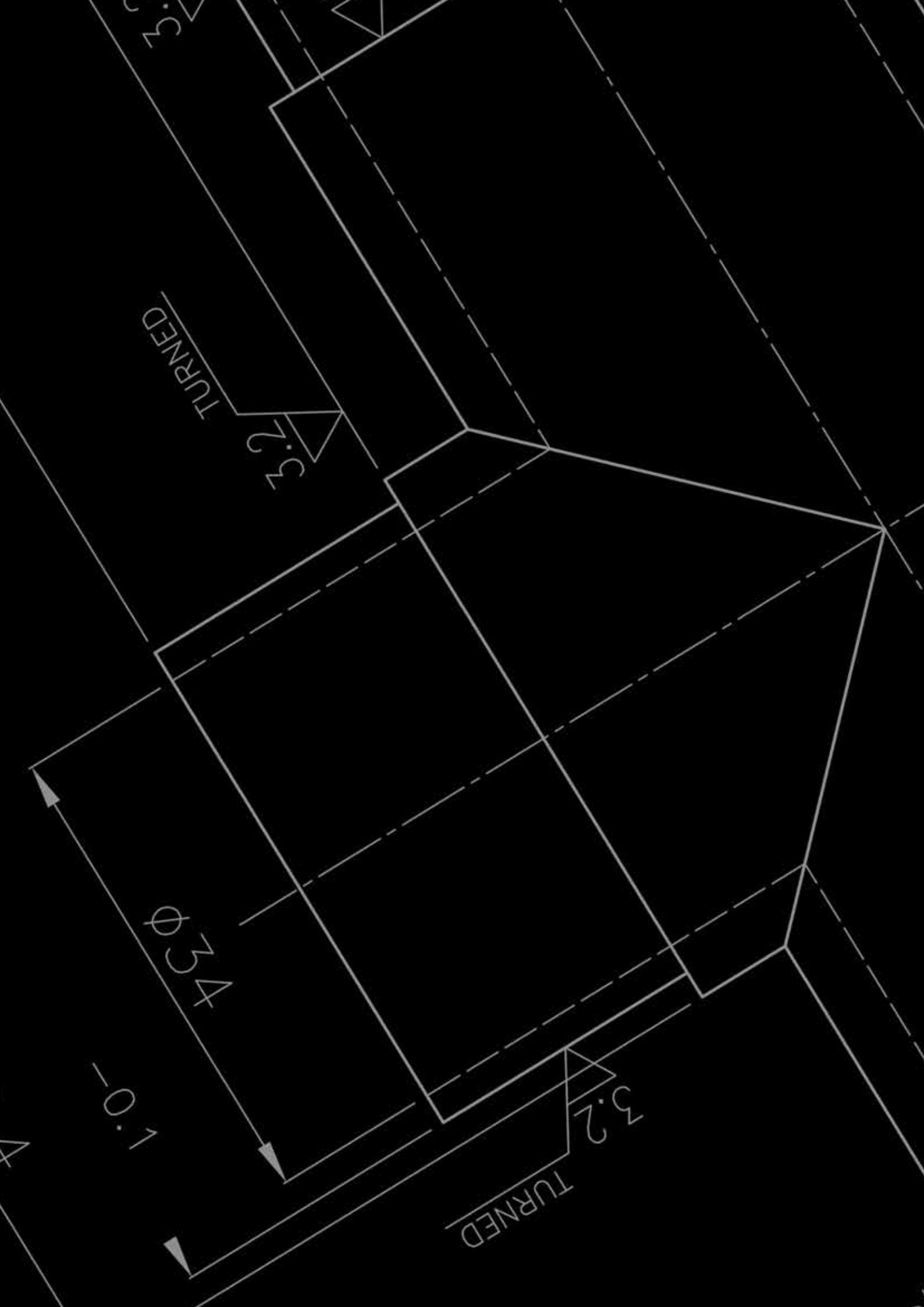
Lubricant for seal.



Øe	COD.	A	H
80	RL316CD08	300	40
100	RL316CD10	300	40
120	RL316CD12	300	40
150	RL316CD15	300	40
180	RL316CD18	300	40
200	RL316CD20	300	40
220	RL316CD22	300	40
250	RL316CD25	300	40

Øe	COD.
80	RL316CR08
100	RL316CR10
120	RL316CR12
150	RL316CR15
180	RL316CR18
200	RL316CR20
220	RL316CR22
250	RL316CR25

COD.
LUBGN





PLASTINOX



PLASTINOX

**DOPPIA PARETE
POLIPROPILENE
INOX**

**POLYPROPYLENE
INOX
DOUBLE WALL**

$\phi 34$

$\phi 38.5_{-0.1}^0$

$\phi 42.4$

7.6

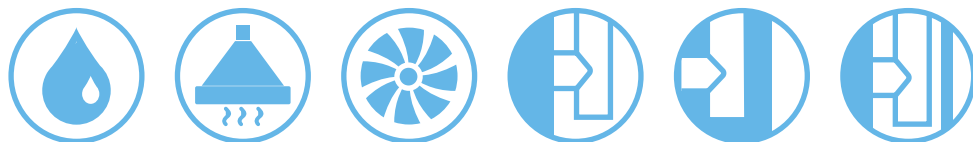
20

3.2 TURNED

9.2

5.2

PLASTINOX



SISTEMA DOPPIA PARETE PPs-INOX PLASTINOX

Il sistema **doppia parete PPs-inox PLASTINOX** è composto da elementi componibili rigidi, realizzati in polipropilene arricchito di spessore minimo 1,5 mm e protetti da una parete esterna in acciaio inox AISI 304 con finitura lucida BA di spessore 0,4 mm, conformi agli standard previsti dalla marcatura CE secondo la normativa EN 14471. Gli elementi modulari hanno innesto classico a bicchiere maschio-femmina calibrato con guarnizione di tenuta a triplice labbro, conforme alla normativa europea EN 14241-1.

Il sistema è adatto a ricevere i fumi con temperatura massima di esercizio fino a 120 °C e pressione massima 200 Pa.

Riferimento normativo e designazione

Marcatura prodotto secondo normativa europea CE 0476 EN 14471.

T120 P1 W 2 O00 LE E UO

T120 H1 W 2 O00 LE E UO

Utilizzo

Sistema fumario e canale da fumo plastico asserviti a generatori a condensazione, cappe cucina per uso domestico.

Applicazione

Installazione interna ed esterna.

Diametri disponibili - mm

• 60/80 **A RICHIESTA** •

80/100 - 100/120

Guarnizione in EPDM compresa e montata.

DOUBLE WALL PPs-INOX PLASTINOX SYSTEM

Double wall PPs-inox PLASTINOX system is composed by modular rigid elements, made of polypropylene, minimum thickness of 1.5 mm and protected by an external wall in stainless steel AISI 304 with finish polished BA, thickness 0.4 mm, according to the standards set out by the European CE mark, EN 14471. The modular elements have classic male-female junction calibrated with triple seal lip gasket, conforming to European standard EN 14241-1.

The system is suitable to receive flue gases with a maximum operating temperature of 120 °C and maximum pressure of 200 Pa.

Normative references and designations

Product marking according to the European standard CE 0476 EN 14471.

T120 P1 W 2 O00 LE E UO

T120 H1 W 2 O00 LE E UO

Utilizations

Flue systems and flue duct subservient to condensation generators, domestic kitchen hoods.

Application

Internal and external installation.

Available diameters - mm

• 60/80 **ON REQUEST** •

80/100 - 100/120

All the items are complete of EPDM seal.

POLIPROPILENE/INOX - POLYPROPYLENE/INOX



IPL48A...

Elemento lineare da 2 m.

Pipe 2 m.



IPL48B...

Elemento lineare da 1 m.

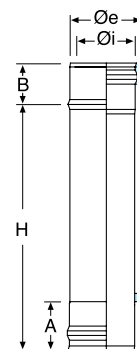
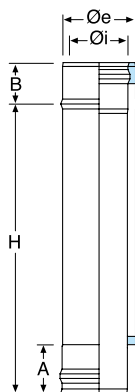
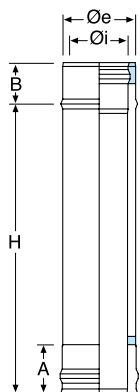
Pipe 1 m.



IPL48C...

Elemento lineare da 0,50 m.

Pipe 0.50 m.



Øi	Øe	COD.	A	B	H
60	80	IPL48A06	65	54	1940
80	100	IPL48A08	65	54	1940

Øi	Øe	COD.	A	B	H
60	80	IPL48B06	65	54	940
80	100	IPL48B08	65	54	940
100	120	IPL48B10	65	54	940

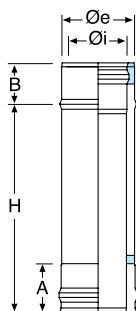
Øi	Øe	COD.	A	B	H
60	80	IPL48C06	65	54	440
80	100	IPL48C08	65	54	440
100	120	IPL48C10	65	54	440



IPL48D...

Elemento lineare da 0,25 m.

Pipe 0.25 m.



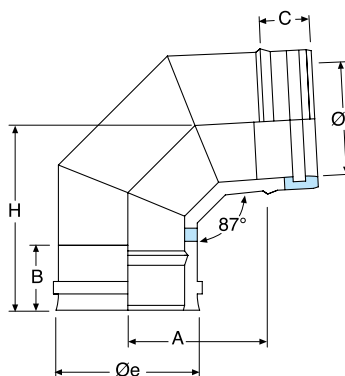
Øi	Øe	COD.	A	B	H
60	80	IPL48D06	65	54	190
80	100	IPL48D08	65	54	190
100	120	IPL48D10	65	54	190



IPL49A...

Curva a 87°.

Elbow 87°.



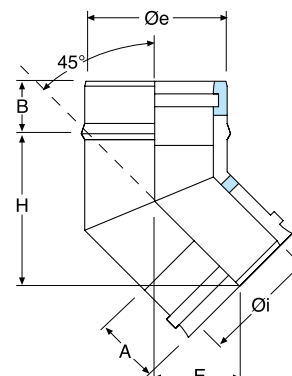
Øi	Øe	COD.	A	B	C	H
60	80	IPL49A06	81	65	54	147
80	100	IPL49A08	86	65	54	154
100	120	IPL49A10	96	65	54	154



IPL49B...

Curva a 45°.

Elbow 45°.



Øi	Øe	COD.	A	B	E	H
60	80	IPL49B06	65	54	33	90
80	100	IPL49B08	65	54	35	95
100	120	IPL49B10	65	54	38	100

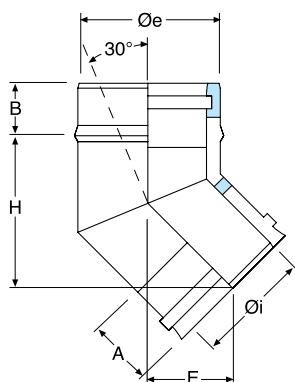
POLIPROPILENE/INOX - POLYPROPYLENE/INOX



IPL49C...

Curva a 30°.

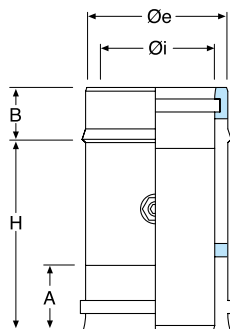
Elbow 30°.



IPL53A...

Elemento per prelievo fumi.

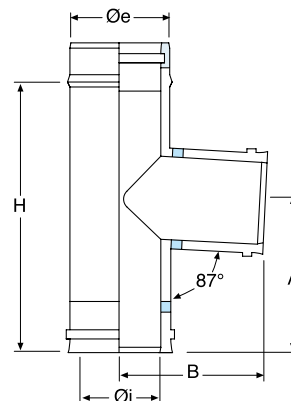
Fumes test section with threaded sleeve.



IPL55A...

Raccordo a "T" 87°.

87° tee.



Øi	Øe	COD.	A	B	E	H
60	80	IPL49C06	65	54	48	139
80	100	IPL49C08	65	54	48	139
100	120	IPL49C10	65	54	48	139

Øi	Øe	COD.	A	B	H
60	80	IPL53A06	65	54	190
80	100	IPL53A08	65	54	190
100	120	IPL53A10	65	54	190

Øi	Øe	COD.	A	B	H
60	80	IPL55A06	120	120	190
80	100	IPL55A08	120	130	190
100	120	IPL55A10	160	140	270



IPL50A...

Elemento con portello tondo per ispezione.

Element with round test point.



IPL70A...

Scarico condensa.

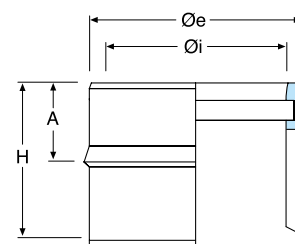
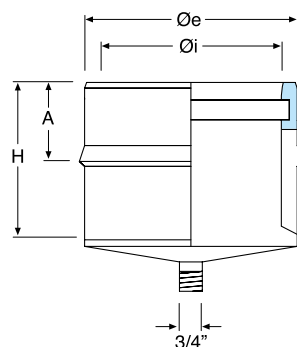
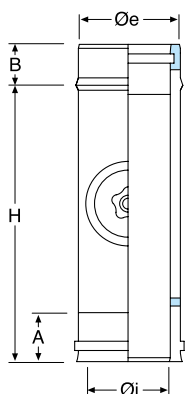
Tee cap with condense drain.



IPL71A...

Tappo cieco.

Tee cap.



Øi	Øe	COD.	A	B	H
60	80	IPL50A06	65	54	190
80	100	IPL50A08	65	54	190
100	120	IPL50A10	65	54	270

Øi	Øe	COD.	A	H
60	80	IPL70A06	54	65
80	100	IPL70A08	54	65
100	120	IPL70A10	54	65

Øi	Øe	COD.	A	H
60	80	IPL71A06	54	65
80	100	IPL71A08	54	65
100	120	IPL71A10	54	65

POLIPROPILENE/INOX - POLYPROPYLENE/INOX



IPL69A...

Piastra intermedia.

Intermediate anchor plate.



IPL82A...

Raccordo caldaia.

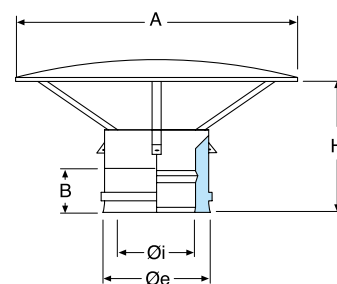
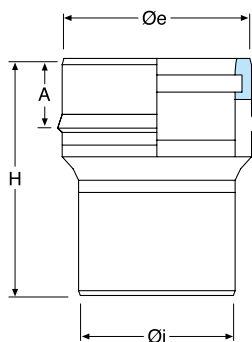
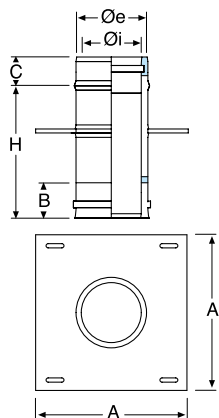
Boiler adaptor.



AEXCCDPC...

Cappello cinese.

Rain cap.



Øi	Øe	COD.	A	B	C	H
60	80	IPL69A06	200	65	54	190
80	100	IPL69A08	200	65	54	190
100	120	IPL69A10	220	65	54	190

Øi	Øe	COD.	A	H
60	80	IPL82A06	54	250
80	100	IPL82A08	54	250
100	120	IPL82A10	54	250

Øi	Øe	COD.	A	B	H
60	80	AEXCCDPC06	180	65	185
80	100	AEXCCDPC08	230	65	205
100	120	AEXCCDPC10	289	65	205



AEXTADPC...

Terminale anti intemperie.

Anti draught terminal.



AEXTTCDCPC...

Terminale tronco conico.

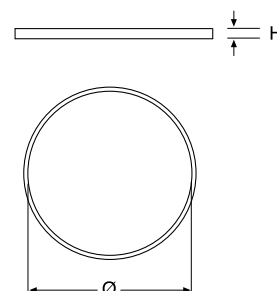
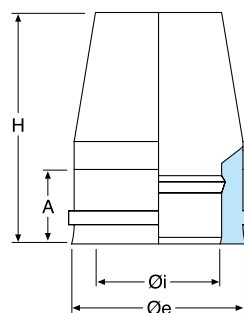
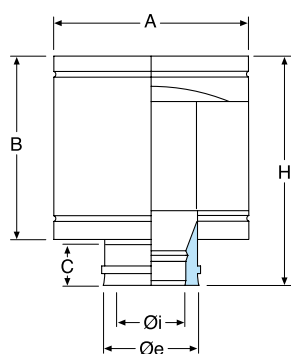
Venturi cone terminal.



EXPL3GN...

Guarnizione di tenuta in EPDM nero.

EPDM black seal.



Øi	Øe	COD.	A	B	C	H
60	80	AEXTADPC06	200	165	65	240
80	100	AEXTADPC08	200	185	65	240
100	120	AEXTADPC10	250	185	65	240

Øi	Øe	COD.	A	H
60	80	AEXTTCDCPC06	65	235
80	100	AEXTTCDCPC08	65	235
100	120	AEXTTCDCPC10	65	235

Ø	COD.	H
60	EXPL3GN06	10
80	EXPL3GN08	10
100	EXPL3GN10	10

POLIPROPILENE/INOX - POLYPROPYLENE/INOX



L316EXBM...

Bicchiere di montaggio

Assembly element.



L316EXCCT...

Collare a muro con tassello.

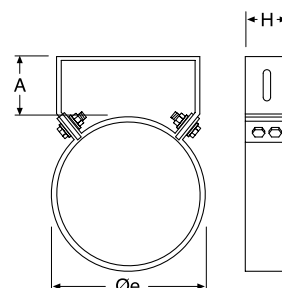
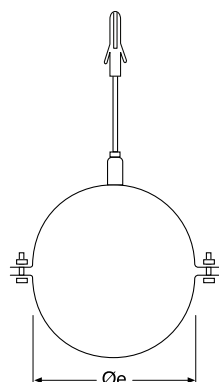
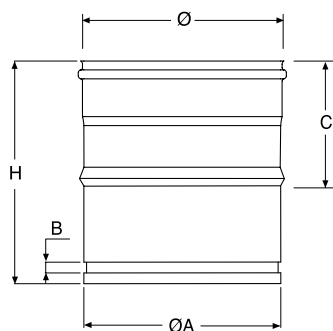
Wall bracket with anchor bolt.



L316EXCOLSS...

Collare a muro.

Wall bracket.



Øe	COD.	ØA	B	C	H
80	L316EXBM08	78	10	80	135
100	L316EXBM10	98	10	80	135
120	L316EXBM12	118	10	80	135

Øe	COD.
80	L316EXCCT08
100	L316EXCCT10
120	L316EXCCT12

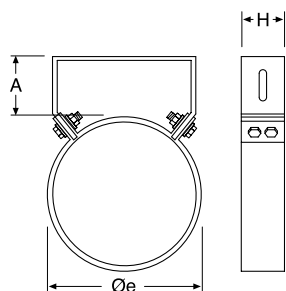
Øe	COD.	A	H
80	L316EXCOLSS08	50	40
100	L316EXCOLSS10	50	40
120	L316EXCOLSS12	50	40



BFL316CREG...

Collare a muro regolabile da 50 a 100 mm.

Wall bracket adjustable from 50 to 100 mm.



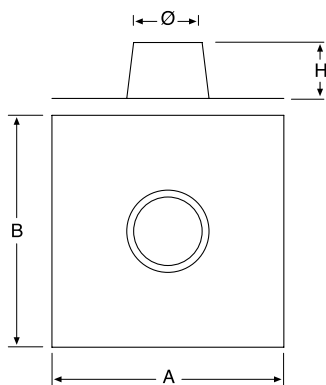
Øe	COD.	A	H
80	BFL316CREG08	50-100	40
100	BFL316CREG10	50-100	40
120	BFL316CREG12	50-100	40



BFL304AFPPS...

Faldale piano con base in alluminio.

Flat flashing with aluminum base.



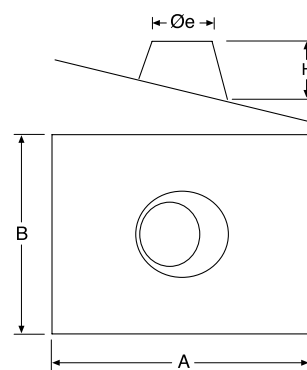
Øi	Øe	COD.	A	B	H
60	80	BFL304AFPPS08	450	550	120
80	100	BFL304AFPPS10	450	550	120
100	120	BFL304AFPPS12	550	650	130



BFL304AFPS5S...

Faldale regolabile da 5° a 30° con base in alluminio.

Adjustable flashing from 5° to 30° with aluminum base.



Øi	Øe	COD.	A	B	H
60	80	BFL304AFPS5S08	750	450	120
80	100	BFL304AFPS5S10	750	450	120
100	120	BFL304AFPS5S12	750	450	130

POLIPROPILENE/INOX - POLYPROPYLENE/INOX



L316EXCS...

Coppia di supporti per piastra.

Cantilever brackets (pair).



L316EXFAPS2S...

Fascetta anti intemperie.

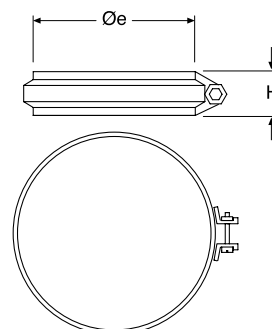
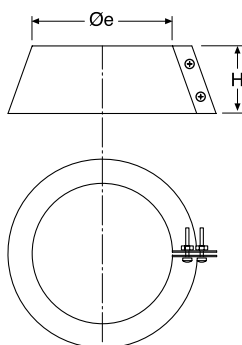
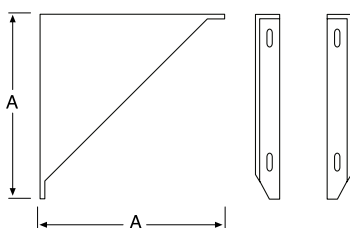
Storm collar.



L316EXFACSS...

Fascetta di sicurezza.

Locking band.



Øi	Øe	COD.	A
60	80	L316EXCS08	180
80	100	L316EXCS10	200
100	120	L316EXCS12	220

Øi	Øe	COD.	H
60	80	L316EXFAPS2S08	100
80	100	L316EXFAPS2S10	100
100	120	L316EXFAPS2S12	100

Øe	COD.	H
80	L316EXFACSS08	20
100	L316EXFACSS10	20
120	L316EXFACSS12	20

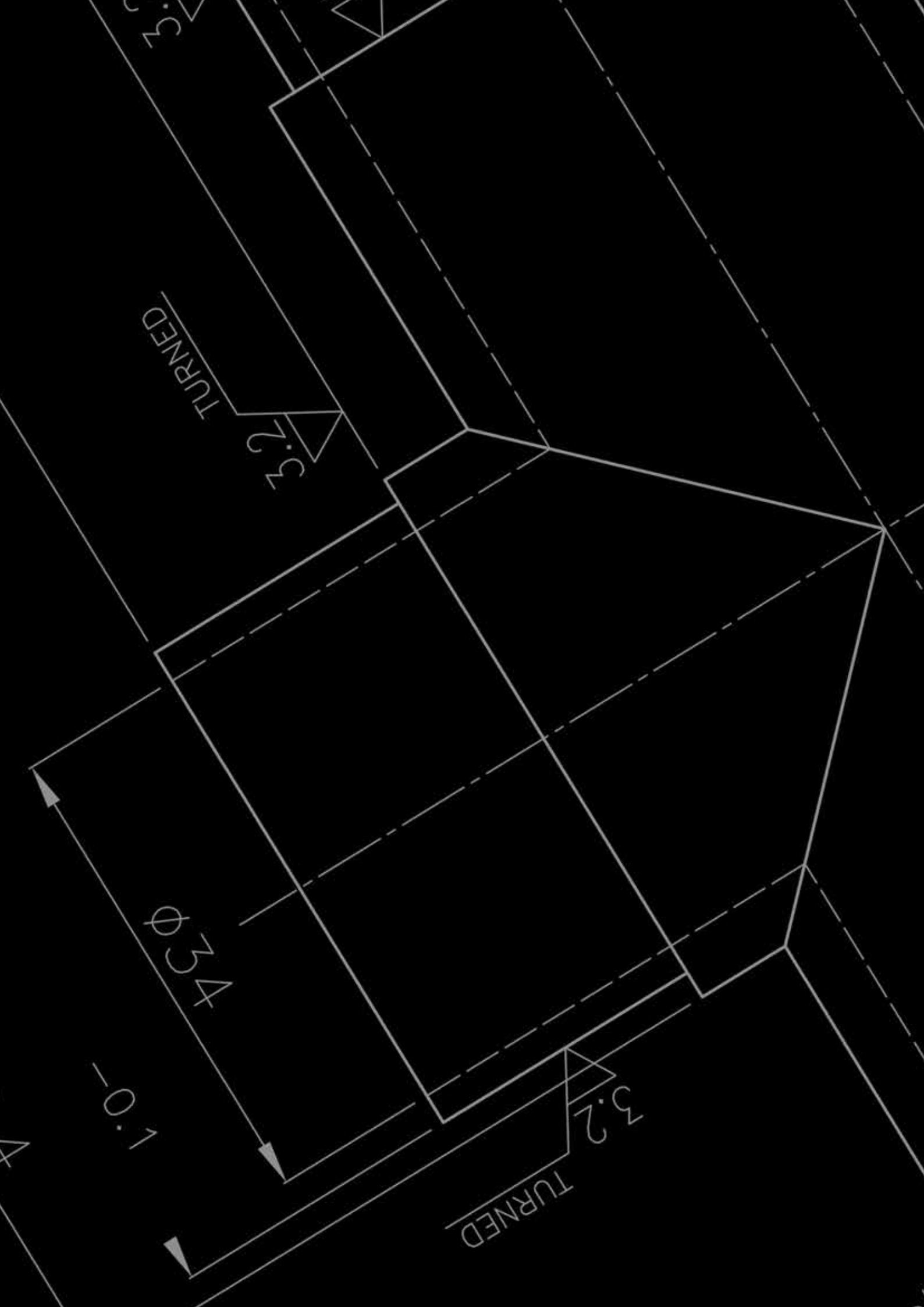


LUBGN

Lubrificante per guarnizione.

Lubricant for seal.

COD.
LUBGN



EXPO
INOX

COPPERPLAST



COPPERPLAST

**DOPPIA PARETE
POLIPROPILENE
RAMATO**

**POLYPROPYLENE
COPPERY
DOUBLE WALL**

COPPERPLAST



SISTEMA DOPPIA PARETE PPs-RAMATO COPPERPLAST

Il sistema **doppia parete PPs-ramato COPPERPLAST** è composto da elementi componibili rigidi, realizzati in polipropilene arricchito di spessore minimo 1,5 mm e protetti da una parete esterna in acciaio inox effetto ramato, conformi agli standard previsti dalla marcatura CE secondo la normativa EN 14471. Gli elementi modulari hanno innesto classico a bicchiere maschio-femmina calibrato con guarnizione di tenuta a triplice labbro, conforme alla normativa europea EN 14241-1. Il sistema è adatto a ricevere i fumi con temperatura massima di esercizio fino a 120 °C e pressione massima 200 Pa.

Riferimento normativo e designazione

Marcatura prodotto secondo normativa europea CE 0476 EN 14471.

T120 P1 W 2 O00 LE E UO

T120 H1 W 2 O00 LE E UO

Utilizzo

Sistema fumario e canale da fumo plastico asserviti a generatori a condensazione, cappe cucina per uso domestico.

Applicazione

Installazione interna ed esterna.

Diametri disponibili - mm

80/100

• 100/120 **A RICHIESTA** •

Guarnizione in EPDM compresa e montata.

DOUBLE WALL PPs-KOPPER **COPPERPLAST** SYSTEM

*Double wall PPs-kopper **COPPERPLAST** system is composed by modular rigid elements, made of polypropylene, minimum thickness of 1.5 mm and protected by an external wall in stainless steel kopper effect, according to the standards set out by the European CE mark, EN 14471. The modular elements have classic male-female junction calibrated with triple seal lip gasket, conforming to European standard EN 14241-1.*

The system is suitable to receive flue gases with a maximum operating temperature of 120 °C and maximum pressure of 200 Pa.

Normative references and designations

Product marking according to the European standard CE 0476 EN 14471.

T120 P1 W 2 O00 LE E UO

T120 H1 W 2 O00 LE E UO

Utilizations

Flue systems and flue duct subservient to condensation generators, domestic kitchen hoods.

Application

Internal and external installation.

Available diameters - mm

80/100

• 100/120 **ON REQUEST** •

All the items are complete of EPDM seal.

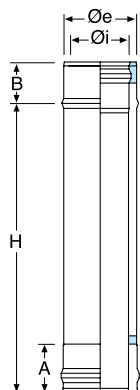
POLIPROPILENE/RAMATO - POLYPROPYLENE/KOPPER



CPIPL48B...

Elemento lineare da 1 m.

Pipe 1 m.



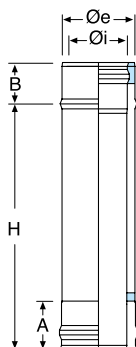
Øi	Øe	COD.	A	B	H
80	100	CPIPL48B08	65	54	940
100	120	CPIPL48B10	65	54	940



CPIPL48C...

Elemento lineare da 0,50 m.

Pipe 0.50 m.



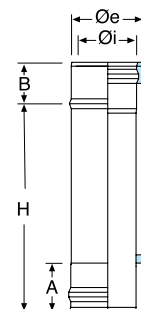
Øi	Øe	COD.	A	B	H
80	100	CPIPL48C08	65	54	440
100	120	CPIPL48C10	65	54	440



CPIPL48D...

Elemento lineare da 0,25 m.

Pipe 0.25 m.



Øi	Øe	COD.	A	B	H
80	100	CPIPL48D08	65	54	190
100	120	CPIPL48D10	65	54	190

COPPERPLAST



CPIPL49A...

Curva a 87°.

Elbow 87°.



CPIPL49B...

Curva a 45°.

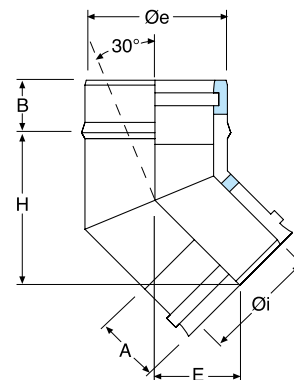
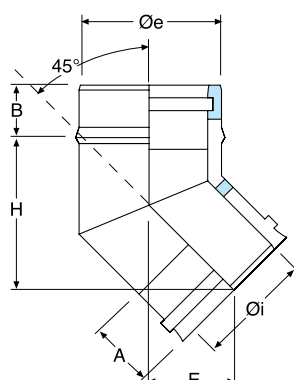
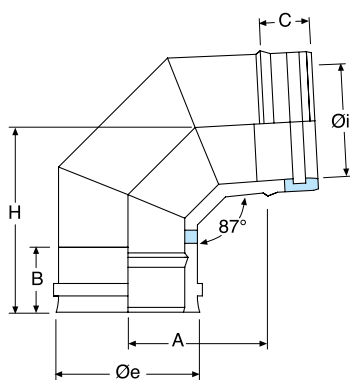
Elbow 45°.



CPIPL49C...

Curva a 30°.

Elbow 30°.



Øi	Øe	COD.	A	B	C	H
80	100	CPIPL49A08	91	65	54	154
100	120	CPIPL49A10	96	65	54	154

Øi	Øe	COD.	A	B	E	H
80	100	CPIPL49B08	65	54	35	95
100	120	CPIPL49B10	65	54	38	100

Øi	Øe	COD.	A	B	E	H
80	100	CPIPL49C08	65	54	48	139
100	120	CPIPL49C10	65	54	48	139

POLIPROPILENE/RAMATO - POLYPROPYLENE/KOPPER



CPIPL53A...

Elemento per prelievo fumi.

Fumes test section with threaded sleeve.



CPIPL55A...

Raccordo a "T" 87°.

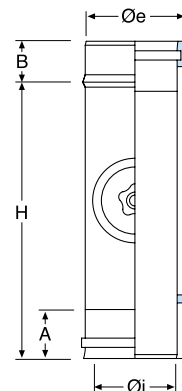
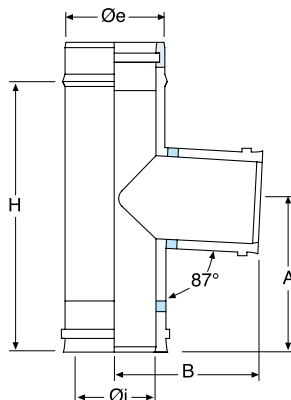
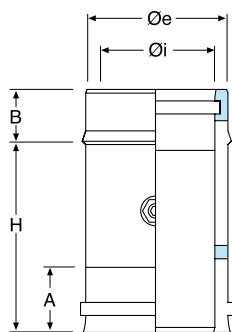
87° tee.



CPIPL50A...

Elemento con portello tondo per ispezione.

Element with round test point.



Øi	Øe	COD.	A	B	H
80	100	CPIPL53A08	65	54	190
100	120	CPIPL53A10	65	54	190

Øi	Øe	COD.	A	B	H
80	100	CPIPL55A08	120	130	190
100	120	CPIPL55A10	160	140	270

Øi	Øe	COD.	A	B	H
80	100	CPIPL50A08	65	54	190
100	120	CPIPL50A10	65	54	270

COPPERPLAST



CPIPL70A...

Scarico condensa.

Tee cap with condense drain.



CPIPL71A...

Tappo cieco.

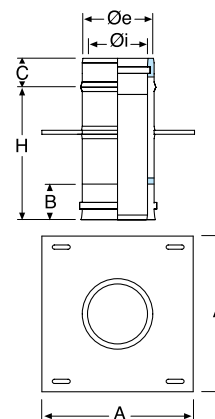
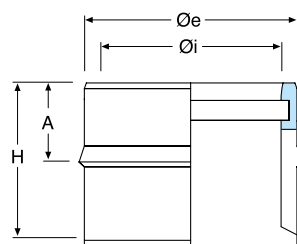
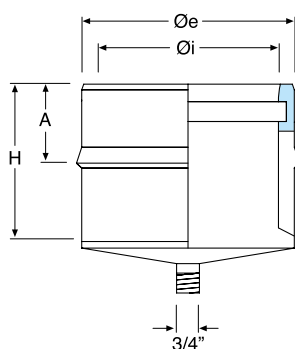
Tee cap.



CPIPL69A...

Piastra intermedia.

Intermediate anchor plate.



Øi	Øe	COD.	A	H
80	100	CPIPL70A08	54	65
100	120	CPIPL70A10	54	65

Øi	Øe	COD.	A	H
80	100	CPIPL71A08	54	65
100	120	CPIPL71A10	54	65

Øi	Øe	COD.	A	B	C	H
80	100	CPIPL69A08	200	65	54	190
100	120	CPIPL69A10	240	65	54	190

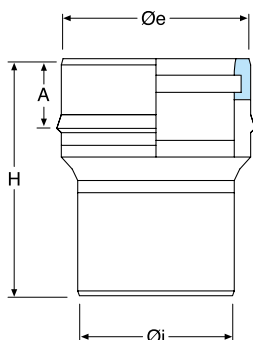
POLIPROPILENE/RAMATO - POLYPROPYLENE/KOPPER



CPIPL82A...

Raccordo caldaia.

Boiler adaptor.



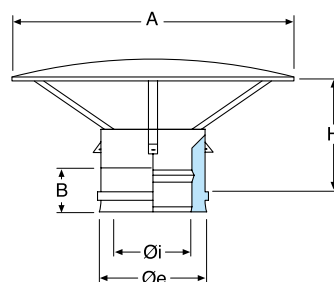
Øi	Øe	COD.	A	H
80	100	CPIPL82A08	54	250
100	120	CPIPL82A10	54	250



ACPEXCCDPC...

Cappello cinese.

Rain cap.



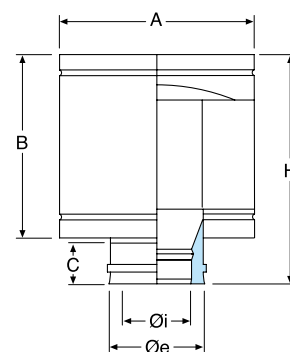
Øi	Øe	COD.	A	B	H
80	100	ACPEXCCDPC08	230	65	205
100	120	ACPEXCCDPC10	289	65	205



ACPEXTADPC...

Terminale anti intemperie.

Anti draught terminal.



Øi	Øe	COD.	A	B	C	H
80	100	ACPEXTADPC08	200	185	65	240
100	120	ACPEXTADPC10	250	185	65	240

COPPERPLAST



ACPEXTTCDPC...

Terminale tronco conico.

Venturi cone terminal.



EXPL3GN...

Guarnizione di tenuta in EPDM nero.

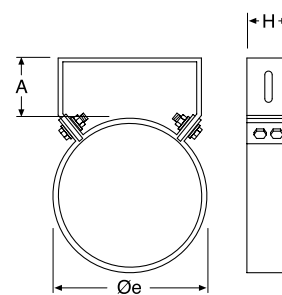
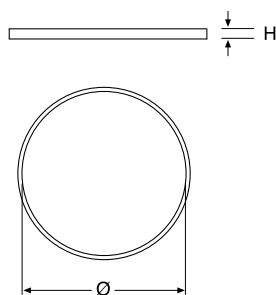
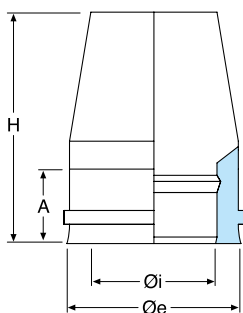
EPDM black seal.



CPL316COLSS...

Collare a muro.

Wall bracket.



Øi	Øe	COD.	A	H
80	100	ACPEXTTCDPC08	65	235
100	120	ACPEXTTCDPC10	65	235

Ø	COD.	H
80	EXPL3GN08	10
100	EXPL3GN10	10

Øe	COD.	A	H
100	CPL316COLSS10	50	40
120	CPL316COLSS12	50	40

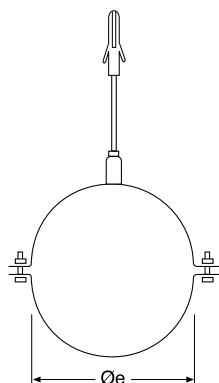
POLIPROPILENE/RAMATO - POLYPROPYLENE/KOPPER



CPL316CCT...

Collare a muro con tassello.

Wall bracket with anchor bolt.



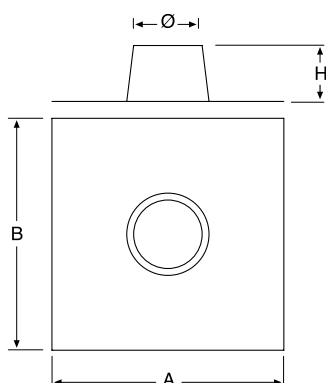
Øe	COD.
100	CPL316CCT10
120	CPL316CCT12



CPL316AFPPS...

Faldale piano con base in alluminio.

Flat flashing with aluminum base.



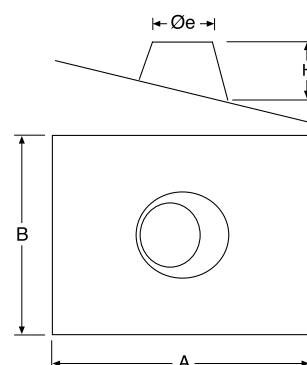
Øi	Øe	COD.	A	B	H
80	100	CPL316AFPPS10	450	550	120
100	120	CPL316AFPPS12	550	650	130



CPL316FPS5...

Faldale regolabile da 5° a 30° con base in alluminio.

Adjustable flashing from 5° to 30° with aluminum base.



Øi	Øe	COD.	A	B	H
80	100	CPL316FPS510	750	450	120
100	120	CPL316FPS512	750	450	130

COPPERPLAST



CPL316CS...

Coppia di supporti per piastra.

Cantilever brackets (pair).



CPL316FAPS2S...

Fascetta anti intemperie.

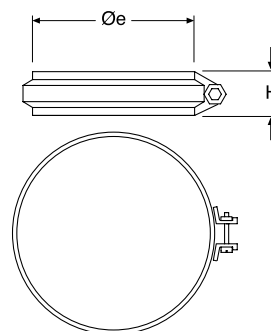
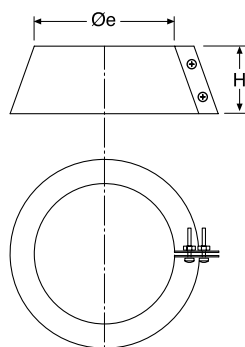
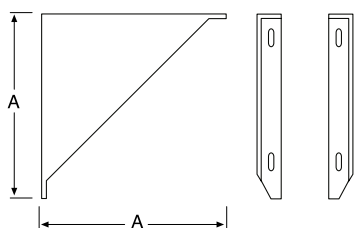
Storm collar.



CPL316FACSS...

Fascetta di sicurezza.

Locking band.



Øi	Øe	COD.	A
80	100	CPL316CS10	200
100	120	CPL316CS12	220

Øi	Øe	COD.	H
80	100	CPL316FAPS2S10	100
100	120	CPL316FAPS2S12	100

Øe	COD.	H
100	CPL316FACSS10	20
120	CPL316FACSS12	20



LUBGN

Lubrificante per guarnizione.
Lubricant for seal.

COD.

LUBGN

EXPO
INOX

BIVENT



BIVENT

**COASSIALE
POLIPROPILENE
INOX**

**POLYPROPYLENE
INOX
COAXIAL**

69.2

49.2

$\phi 38.5_{-0.1}^0$

$\phi 34$

3.2
TURNED

3.2
TURNED

3.2
TURNED

BIVENT



SISTEMA COASSIALE PPs-INOX BIVENT

Il sistema **coassiale PPs-inox BIVENT** è composto da elementi componibili rigidi coassiali, realizzati in polipropilene e protetti da una parete esterna in acciaio inox AISI 304, con finitura lucida BA di spessore 0,4 mm, che forma il cavedio di contenimento per la ventilazione semplice e/o l'adduzione dell'aria comburente del generatore, conformi agli standard previsti dalla marcatura CE secondo la normativa EN 14471. Gli elementi modulari hanno innesto classico a bicchiere maschio-femmina calibrato con guarnizione di tenuta a triplice labbro, conforme alla normativa europea EN 14241-1.

Il sistema è adatto a ricevere i fumi con temperatura massima di esercizio fino a 120 °C e pressione massima 200 Pa.

Riferimento normativo e designazione

Marcatura prodotto secondo normativa europea CE 0476 EN 14471.

T120 P1 W 2 000 LE E UO

T120 H1 W 2 000 LE E UO

Utilizzo

Sistemi fumari plastici modulari - condotti, canali da fumo, camini metallici, esalazioni aria - asserviti a generatori a condensazione.

Applicazione

Installazione interna ed esterna.

Per installazioni esterne utilizzare le guarnizioni anche sul tubo esterno.

Diametri disponibili - mm

60/100 - 80/125

• 100/150 - 125/200 - 160/250 **A RICHIESTA** •

Guarnizione in EPDM compresa e montata sul tubo interno.

COAXIAL PPs-INOX BIVENT SYSTEM

Coaxial PPs-inox BIVENT system is composed by coaxial modular rigid elements, made of polypropylene and protected by an external wall in stainless steel AISI 304, with finish polished BA thickness 0.4 mm, that compose a technical shaft of containment for combustion air supply and/or ventilation system, according to the standards set out by the European CE mark, EN 14471. The modular elements have classic male-female junction calibrated with triple seal lip gasket, conforming to European standard EN 14241-1.

The system is suitable to receive flue gases with a maximum operating temperature of 120 °C and maximum pressure of 200 Pa.

Normative references and designation

Product marking according to the European standard CE 0476 EN 14471.

T120 P1 W 2 000 LE E UO

T120 H1 W 2 000 LE E UO

Utilizations

Plastic flue systems - ducts, flue pipes, metal chimneys, air conduction - subservient to condensing generators.

Application

Internal and external installation.

For external installations use the seals also on the external pipe.

Available diameters - mm

60/100 - 80/125

*• 100/150 - 125/200 - 160/250 **ON REQUEST** •*

All the items are complete of EPDM seal on inner pipe.

COASSIALE PPs/INOX - PPs/INOX COAXIAL



CPL48B...

Elemento lineare da 1 m.

Pipe 1 m.



CPL48C...

Elemento lineare da 0,50 m.

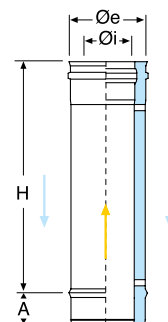
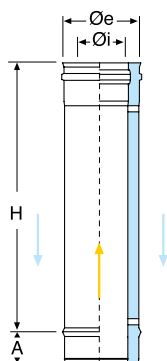
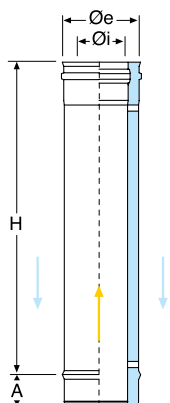
Pipe 0.50 m.



CPL48D...

Elemento lineare da 0,25 m.

Pipe 0.25 m.



Øi	Øe	COD.	A	H
60	100	CPL48B06	54	940
80	125	CPL48B08	54	940
100	150	CPL48B10	54	940
125	200	CPL48B125	54	940
160	250	CPL48B16	54	940

Øi	Øe	COD.	A	H
60	100	CPL48C06	54	440
80	125	CPL48C08	54	440
100	150	CPL48C10	54	440
125	200	CPL48C125	54	440
160	250	CPL48C16	54	440

Øi	Øe	COD.	A	H
60	100	CPL48D06	54	190
80	125	CPL48D08	54	190
100	150	CPL48D10	54	190
125	200	CPL48D125	54	190
160	250	CPL48D16	54	190

Finitura ramata esterna a richiesta
External kopper finish on request

BIVENT



CPL49A...

Curva a 87°.

Elbow 87°.



CPL49B...

Curva a 45°.

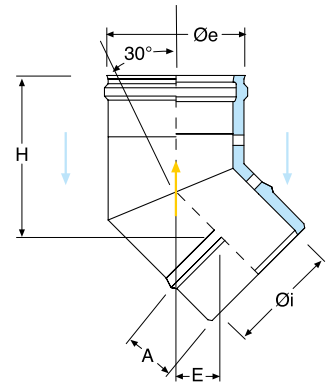
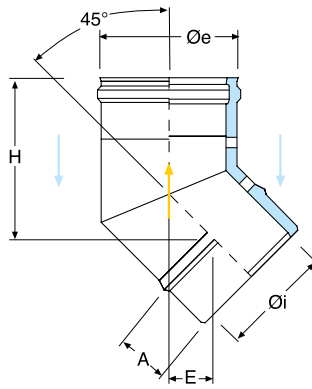
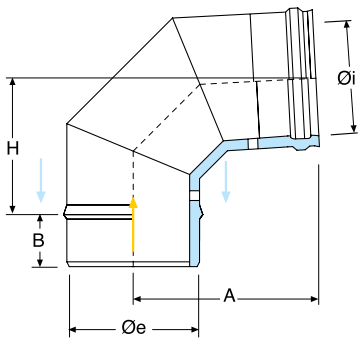
Elbow 45°.



CPL49C...

Curva a 30°.

Elbow 30°.



Øi	Øe	COD.	A	B	H
60	100	CPL49A06	100	40	63
80	125	CPL49A08	110	40	73
100	150	CPL49A10	120	54	82
125	200	CPL49A125	160	54	98
160	250	CPL49A16	160	54	116

Øi	Øe	COD.	A	E	H
60	100	CPL49B06	40	65	72
80	125	CPL49B08	40	68	122
100	150	CPL49B10	54	71	122
125	200	CPL49B125	54	83	174
160	250	CPL49B16	54	84	174

Øi	Øe	COD.	A	E	H
60	100	CPL49C06	40	38	90
80	125	CPL49C08	40	38	90
100	150	CPL49C10	54	45	111
125	200	CPL49C125	54	59	157
160	250	CPL49C16	54	59	157

Finitura ramata esterna a richiesta
External kopper finish on request

COASSIALE PPs/INOX - PPs/INOX COAXIAL



CPL53A...

Elemento per prelievo fumi.

Fumes test section with threaded sleeve.



CPL55A...

Raccordo a "T" 87°.

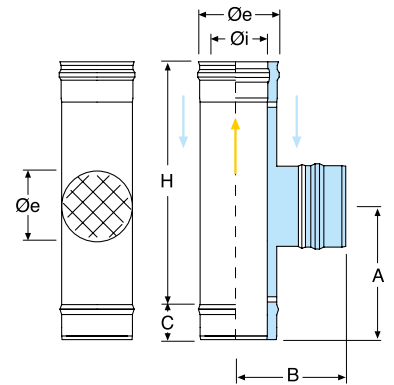
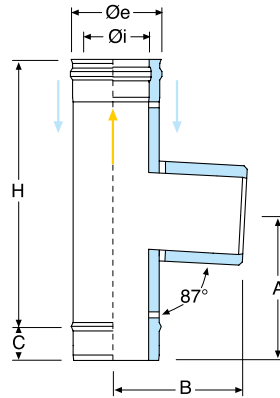
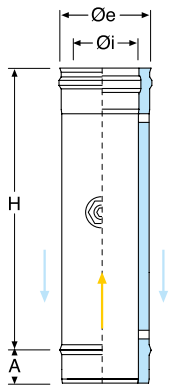
87° tee.



CPL55F...

Elemento con apertura di ventilazione.

Element with mesh for ventilation.



Øi	Øe	COD.	A	H
60	100	CPL53A06	40	205
80	125	CPL53A08	40	205
100	150	CPL53A10	54	205
125	200	CPL53A125	54	205
160	250	CPL53A16	54	205

Øi	Øe	COD.	A	B	C	H
60	100	CPL55A06	120	122	40	203
80	125	CPL55A08	160	138	40	285
100	150	CPL55A10	160	148	54	285
125	200	CPL55A125	160	170	54	285
160	250	CPL55A16	160	217	54	285

Øi	Øe	COD.	A	B	C	H
60	100	CPL55F06	120	150	40	203
80	125	CPL55F08	160	163	40	285
100	150	CPL55F10	160	163	54	285
125	200	CPL55F125	160	170	54	285
160	250	CPL55F16	160	217	54	285

Finitura ramata esterna a richiesta
External kopper finish on request

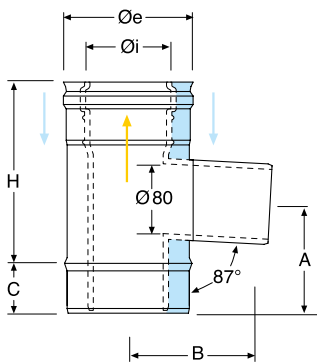
BIVENT



CPL55C...

Raccordo a "T" 87° con uscita mono in PPs per fumi.

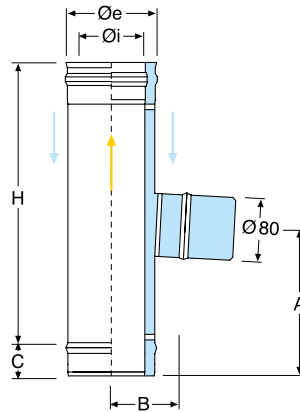
Tee 87° with outlet single wall in PPs for fumes.



CPL55B...

Raccordo a "T" 90° con uscita mono in acciaio inox per aria.

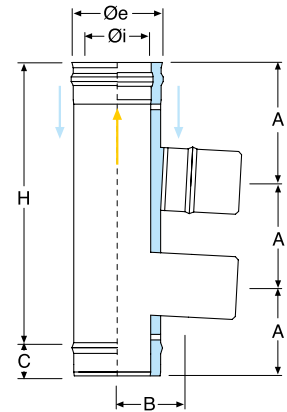
Tee 90° with outlet single wall in stainless steel for ventilation.



CPL55G...

Raccordo a "T" 87° a doppia uscita ridotta (interasse mm 120) - Uscita inox per aria - Uscita PPs per fumi.

Tee 87° with double outlet (interaxis 120 mm) - Stainless steel outlet for air - PPs outlet for fumes.



Øi	Øe	COD.	A	B	C	H
60	100	CPL55C06	121	140	40	205
80	125	CPL55C08	121	150	40	205
100	150	CPL55C10	121	160	54	205
125	200	CPL55C125	121	172	54	205
160	250	CPL55C16	121	190	54	205

Øi	Øe	COD.	A	B	C	H
60	100	CPL55B06	121	95	40	205
80	125	CPL55B08	121	108	40	205
100	150	CPL55B10	121	118	54	205
125	200	CPL55B125	121	130	54	205
160	250	CPL55B16	121	148	54	205

Øi	Øe	COD.	A	B	C	H
60	100	CPL55G06	120	150	40	320
80	125	CPL55G08	120	163	40	320
100	150	#	#	#	#	#
125	200	#	#	#	#	#
160	250	#	#	#	#	#

Finitura ramata esterna a richiesta
External kopper finish on request

Non disponibile
Not available

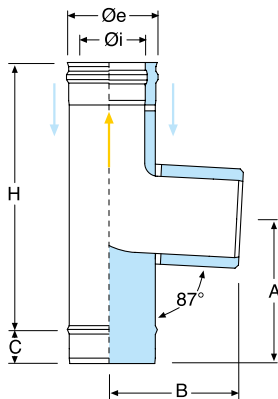
COASSIALE PPs/INOX - PPs/INOX COAXIAL



CPL55D...

Raccordo a "T" 87° con curva interna e uscita coassiale.

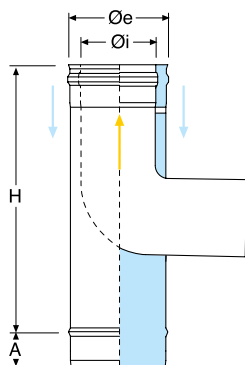
Tee 87° with inner elbow and coaxial outlet.



CPL55E...

Raccordo a "T" 87° con curva interna e uscita monoparete PPs.

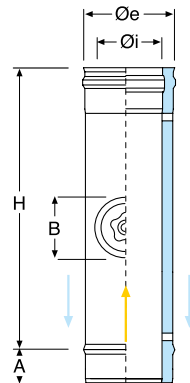
Tee 87° with inner elbow and single wall PPs outlet.



CPL50A...

Elemento d'ispezione.

Element with round test point.



Øi	Øe	COD.	A	B	C	H
60	100	CPL55D06	120	128	40	200
80	125	CPL55D08	160	138	40	285
100	150	CPL55D10	180	148	54	270
125	200	CPL55D125	205	160	54	440
160	250	CPL55D16	206	178	54	440

Øi	Øe	COD.	A	H
60	100	CPL55E06	40	200
80	125	CPL55E08	40	205
100	150	CPL55E10	54	270
125	200	CPL55E125	54	440
160	250	CPL55E16	54	440

Øi	Øe	COD.	A	B	H
60	100	CPL50A06	40	80	200
80	125	CPL50A08	40	80	200
100	150	#	#	#	#
125	200	#	#	#	#
160	250	#	#	#	#

Finitura ramata esterna a richiesta
External kopper finish on request

Non disponibile
Not available

BIVENT



CPL70A...

Scarico condensa con doppio attacco.

Tee cap with double condense drain.



CPL71A...

Tappo cieco.

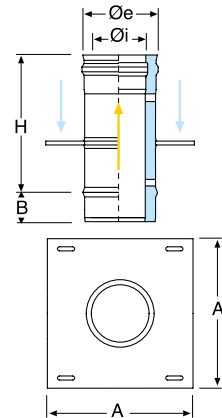
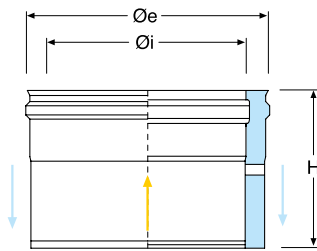
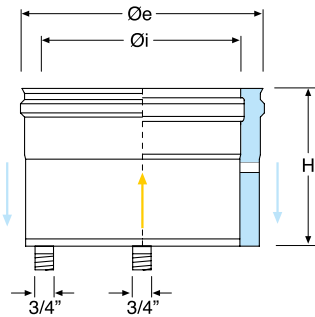
Tee cap.



CPL69A...

Piastra intermedia.

Intermediate anchor plate.



Øi	Øe	COD.	H
60	100	CPL70A06	65
80	125	CPL70A08	65
100	150	CPL70A10	65
125	200	CPL70A125	65
160	250	CPL70A16	65

Øi	Øe	COD.	H
60	100	CPL71A06	65
80	125	CPL71A08	65
100	150	CPL71A10	65
125	200	CPL71A13	65
160	250	CPL71A16	65

Øi	Øe	COD.	A	B	H
60	100	CPL69A06	200	40	203
80	125	CPL69A08	230	40	203
100	150	CPL69A10	260	54	203
125	200	CPL69A13	300	54	203
160	250	CPL69A16	350	54	203

Finitura ramata esterna a richiesta
External kopper finish on request

COASSIALE PPs/INOX - PPs/INOX COAXIAL



CIN75A...

Terminale antivento con presa d'aria.

Anti downdraught terminal with air intake.



CIN74B...

Terminale antivento semplice ventilato.

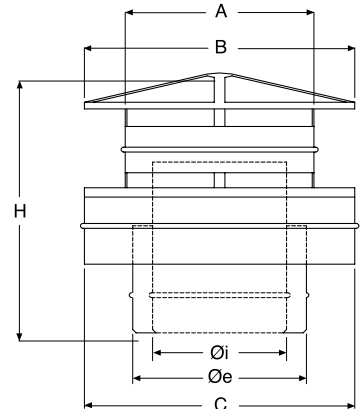
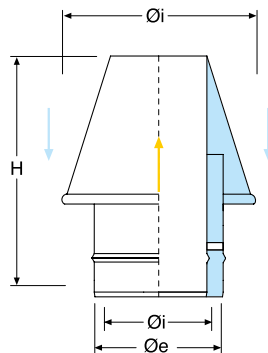
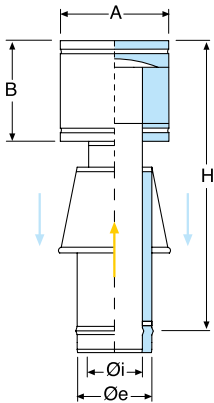
Ventilated simple anti downdraught terminal.



CIN75E...

Terminale cinese con presa d'aria ribassato.

Short rain cap with air intake.



Øi	Øe	COD.	A	B	H
60	100	CIN75A06	185	165	421
80	125	CIN75A08	185	165	421
100	150	CIN75A10	185	165	431
125	200	CIN75A125	220	165	431
160	250	CIN75A16	260	200	466

Øi	Øe	COD.	H
60	100	CIN74B06	220
80	125	CIN74B08	220
100	150	CIN74B10	220
125	200	#	#
160	250	#	#

Øi	Øe	COD.	A	B	C	H
60	100	#	#	#	#	#
80	125	CIN75E08	140	180	180	232
100	150	CIN75E10	180	230	200	231
125	200	#	#	#	#	#
160	250	#	#	#	#	#

Finitura ramata esterna a richiesta
External kopper finish on request

Non disponibile
 Not available

BIVENT



EXPL3GN...

Guarnizione di tenuta in EPDM nero.

EPDM black seal.



L316EXCCT...

Collare a muro con tassello.

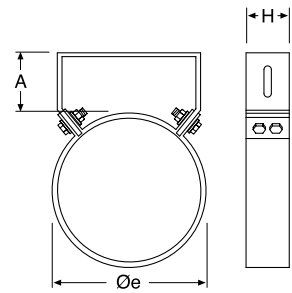
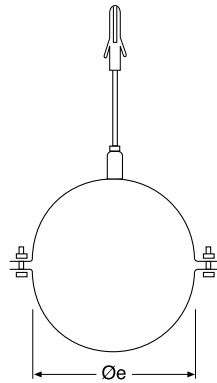
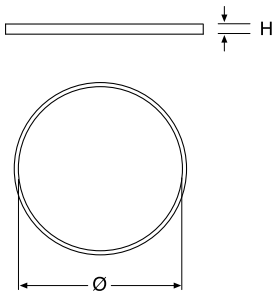
Wall bracket with anchor bolt.



L316EXCOLSS...

Collare a muro.

Wall bracket.



Ø	COD.	H
60	EXPL3GN06	10
80	EXPL3GN08	10
100	EXPL3GN10	10
125	EXPL3GN125	10
160	EXPL3GN16	10

Øi	Øe	COD.
60	100	L316EXCCT10
80	125	L316EXCCT125
100	150	L316EXCCT15
125	200	L316EXCCT20
160	250	L316EXCCT25

Øi	Øe	COD.	A	H
60	100	L316EXCOLSS10	50	40
80	125	L316EXCOLSS125	50	40
100	150	L316EXCOLSS15	50	40
125	200	L316EXCOLSS20	50	40
160	250	L316EXCOLSS25	50	40

Finitura ramata esterna a richiesta
External kopper finish on request

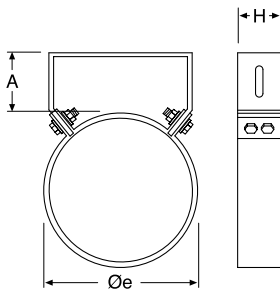
COASSIALE PPS/INOX - PPS/INOX COAXIAL



BFL316CREG...

Collare a muro regolabile da 50 a 100 mm.

Wall bracket adjustable from 50 to 100 mm.



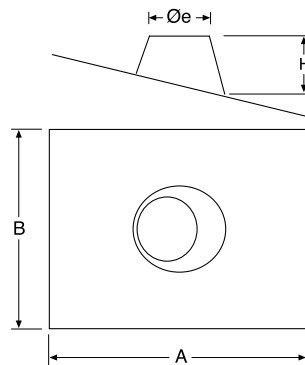
Øi	Øe	COD.	A	H
60	100	BFL316CREG10	50-100	40
80	125	BFL316CREG125	50-100	40
100	150	BFL316CREG15	50-100	40
125	200	BFL316CREG20	50-100	40
160	250	BFL316CREG25	50-100	40



BFL304AFPS5S...

Faldale regolabile da 5° a 30° con base in alluminio.

Adjustable flashing from 5° to 30° with aluminum base.



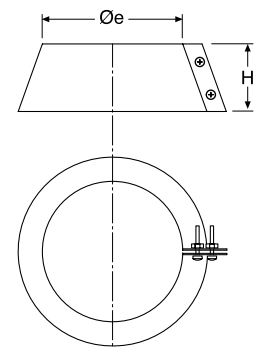
Øi	Øe	COD.	A	B	H
60	100	BFL304AFPS5S10	750	450	120
80	125	BFL304AFPS5S125	750	450	120
100	150	BFL304AFPS5S15	750	450	120
125	200	BFL304AFPS5S20	850	550	150
160	250	BFL304AFPS5S25	850	550	150



L316EXFAPS2S...

Fascetta anti intemperie.

Storm collar.



Øi	Øe	COD.	H
60	100	L316EXFAPS2S10	100
80	125	L316EXFAPS2S125	100
100	150	L316EXFAPS2S15	100
125	200	L316EXFAPS2S20	100
160	250	L316EXFAPS2S25	100

Finitura ramata esterna a richiesta
External kopper finish on request



L316EXFACSS...

Fascetta di sicurezza.

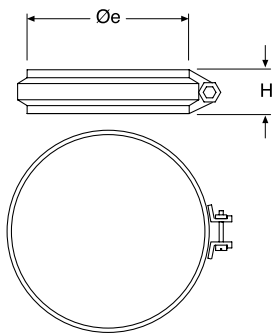
Locking band.



LUBGN

Lubrificante per guarnizione.

Lubricant for seal.



\varnothing_i	\varnothing_e	COD.	H
60	100	L316EXFACSS10	20
80	125	L316EXFACSS125	20
100	150	L316EXFACSS15	20
125	200	L316EXFACSS20	20
160	250	L316EXFACSS25	20

COD.
LUBGN

Finitura ramata esterna a richiesta
External kopper finish on request

EXPO
INOX

BIVENT INOX - INOX



**BIVENT
INOX - INOX**

**COASSIALE
INOX - INOX**

**INOX - INOX
COAXIAL**

$\phi 34$
 $\phi 38.5$
 $\phi 4$

TURNED
5.2

BIVENT INOX - INOX



SISTEMA COASSIALE INOX-INOX BIVENT INOX - INOX

Il sistema **coassiale inox-inox BIVENT INOX - INOX** è composto da elementi componibili rigidi coassiali, realizzati in acciaio inox AISI 316L di spessore minimo 0,4 mm e protetti da una parete esterna in acciaio inox AISI 304, con finitura lucida BA di spessore 0,4 mm, che forma il cavedio di contenimento per la ventilazione semplice e/o l'adduzione dell'aria comburente del generatore, conformi agli standard previsti dalla marcatura CE secondo la normativa EN 1856-1 ed EN 14989-2. Gli elementi modulari hanno innesto classico a bicchiere maschio-femmina calibrato con guarnizione di tenuta a triplice labbro, conforme alla normativa europea EN 14241.

Riferimento normativo e designazione

Marcatura prodotto secondo normativa europea CE 0476 EN 1856-1 / EN 14989-2.

T200 P1 W V2 L50040 O 50 con guarnizione
T600 N1 W V2 L50040 G 80 senza guarnizione
T600 N1 W V2 L50040 G 100

Utilizzo

Sistemi fumari metallici modulari - condotti, canali da fumo, camini metallici, esalazioni aria - asserviti a generatori pressurizzati, ad aria soffiata, tradizionali o a condensazione.

Applicazione

Installazione interna ed esterna.
Per installazioni esterne utilizzare le guarnizioni anche sul tubo esterno.

Diametri disponibili - mm • A RICHIESTA
60/100 - 80/125 - 100/150 - 130/200 - 150/200

Guarnizione in silicone compresa e montata sul tubo interno per i diametri: 60/100 - 80/125 - 100/150

COAXIAL INOX-INOX SYSTEM BIVENT INOX - INOX

Coaxial inox-inox BIVENT INOX - INOX system is composed by coaxial modular rigid elements, made of stainless steel AISI 316L, minium thickness 0.4 mm, and protected by an external wall in stainless steel AISI 304, with finish polished BA thickness 0.4 mm, that compose a technical shaft of containment for combustion air supply and/or ventilation system, according to the standards set out by the European CE mark, EN 1856-1 and EN 14989-2. The modular elements have classic male-female junction calibrated with triple seal lip gasket, conforming to European standard EN 14241.

Normative references and designation

Product marking according to the European standard CE 0476 EN 1856-1 / EN 14989-2.

*T200 P1 W V2 L50040 O 50 with seal
T600 N1 W V2 L50040 G 80 without seal
T600 N1 W V2 L50040 G 100*

Utilizations

Metal flue systems - ducts, flue pipes, metal chimneys, air conduction - subservient to pressurized heat generators, air blown, traditional or condensing system.

Application

*Internal and external installation.
For external installations use the seals also on the external pipe.*

Available diameters - mm • ON REQUEST
60/100 - 80/125 - 100/150 - 130/200 - 150/200

All the items are complete of silicone seal on inner pipe for diameters: 60/100 - 80/125 - 100/150

COASSIALE INOX/INOX - INOX/INOX COAXIAL



CIN48B...

Elemento lineare da 1 m.

Pipe 1 m.



CIN48C...

Elemento lineare da 0,50 m.

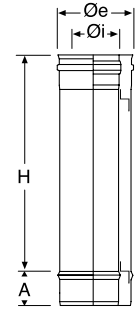
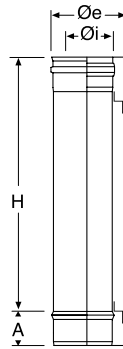
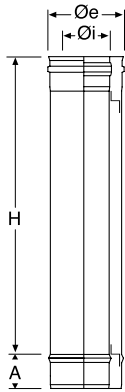
Pipe 0.50 m.



CIN48D...

Elemento lineare da 0,25 m.

Pipe 0.25 m.



Øi	Øe	COD.	A	H
60	100	CIN48B06	40	940
80	125	CIN48B08	40	940
100	150	CIN48B10	40	940
130	200	CIN48B13	54	940
150	200	CIN48B15	54	940

Øi	Øe	COD.	A	H
60	100	CIN48C06	40	440
80	125	CIN48C08	40	440
100	150	CIN48C10	40	440
130	200	CIN48C13	54	440
150	200	CIN48C15	54	440

Øi	Øe	COD.	A	H
60	100	CIN48D06	40	190
80	125	CIN48D08	40	190
100	150	CIN48D10	40	190
130	200	CIN48D13	54	190
150	200	CIN48D15	54	190

Finitura ramata esterna a richiesta
External kopper finish on request

BIVENT INOX - INOX



CIN48E...

Elemento telescopico.

Adjustable pipe.



CIN49F...

Curva a 90°.

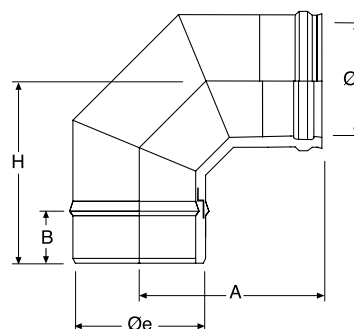
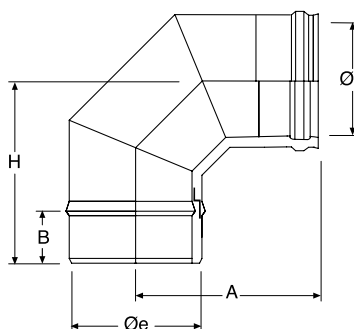
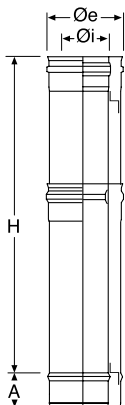
Elbow 90°.



CIN49A...

Curva a 87°.

Elbow 87°.



Øi	Øe	COD.	A	H
60	100	#	#	#
80	125	CIN48E08	40	280-400
100	150	CIN48E10	40	280-400
130	200	CIN48E13	54	280-400
150	200	CIN48E15	54	280-400

Øi	Øe	COD.	A	B	H
60	100	CIN49F06	145	40	95
80	125	CIN49F08	148	40	98
100	150	CIN49F10	150	40	100
130	200	CIN49F13	181	54	131
150	200	CIN49F15	190	54	140

Øi	Øe	COD.	A	B	H
60	100	CIN49A06	142	40	98
80	125	CIN49A08	145	40	101
100	150	CIN49A10	147	40	103
130	200	CIN49A13	178	54	134
150	200	CIN49A15	187	54	143

Finitura ramata esterna a richiesta
External kopper finish on request

Non disponibile
Not available

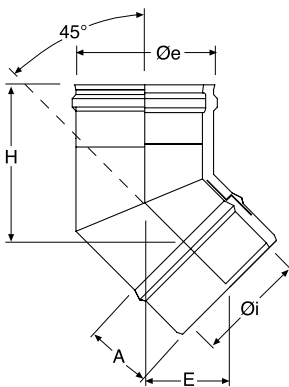
COASSIALE INOX/INOX - INOX/INOX COAXIAL



CIN49B...

Curva a 45°.

Elbow 45°.



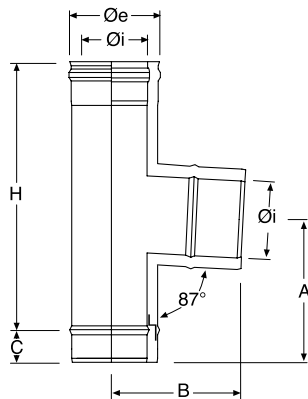
Øi	Øe	COD.	A	E	H
60	100	CIN49B06	40	65	98
80	125	CIN49B08	40	68	105
100	150	CIN49B10	40	71	116
130	200	CIN49B13	54	75	126
150	200	CIN49B15	54	78	134



CIN55A...

Raccordo a "T" 87° con uscita coassiale.

Tee 87° with coaxial outlet.



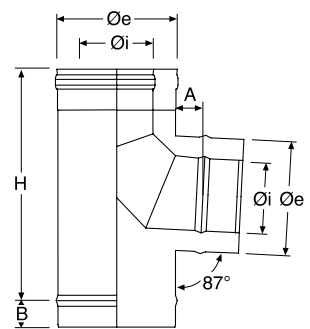
Øi	Øe	COD.	A	B	C	H
60	100	CIN55A06	40	128	40	205
80	125	CIN55A08	125	128	40	270
100	150	CIN55A10	160	138	40	270
130	200	CIN55A13	250	175	54	440
150	200	CIN55A15	245	200	54	440



CIN55B...

Raccordo a "T" 87° con curva interna e uscita coassiale.

Tee 87° with inner elbow and coaxial outlet.



Øi	Øe	COD.	A	B	H
60	100	CIN55B06	50	40	270
80	125	CIN55B08	50	40	270
100	150	CIN55B10	50	40	270
130	200	CIN55B13	50	54	440
150	200	CIN55B15	50	54	440

Finitura ramata esterna a richiesta
External kopper finish on request

BIVENT INOX - INOX



CIN55I...

Raccordo a "T" 90° con uscita mono
Ø 78 mm per aspirazione aria.

*Tee 90° reduced Ø 78 mm single wall for
air aspiration.*



CIN55H...

Raccordo a "T" 87° con uscita mono
Ø 80 mm femmina per fumi.

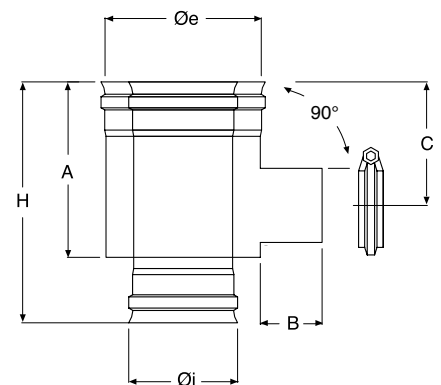
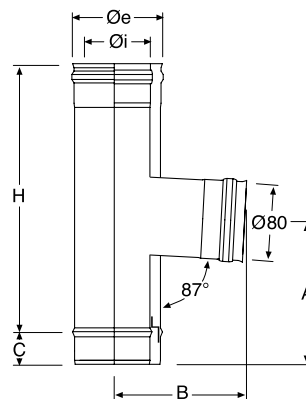
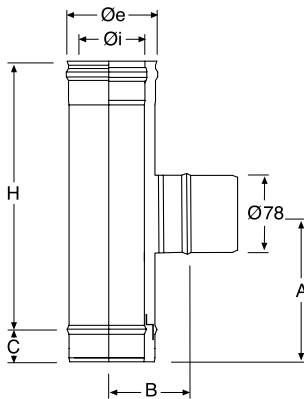
*Tee 87° reduced Ø 80 mm female single
wall for fumes.*



CINXCIT90U...

Elemento coassiale con presa d'aria
Ø 60 mm ed evacuazione fumi femmina
monoparete.

*Coaxial element with air intake Ø 60 mm
and female single wall smoke evacuation.*



Øi	Øe	COD.	A	B	C	H
60	100	#	#	#	#	#
80	125	CIN55I08	104	108	40	195
100	150	CIN55I10	104	120	40	195
130	200	CIN55I13	124	145	54	245
150	200	CIN55I15	124	145	54	245

Øi	Øe	COD.	A	B	C	H
60	100	#	#	#	#	#
80	125	CIN55H08	123	150	40	205
100	150	CIN55H10	123	163	40	190
130	200	CIN55H13	123	188	54	190
150	200	CIN55H15	123	188	54	190

Øi	Øe	COD.	A	B	C	H
60	100	#	#	#	#	#
80	125	CINXCIT90U08	142	50	100	195
100	150	CINXCIT90U10	142	50	100	195
130	200	#	#	#	#	#
150	200	#	#	#	#	#

Finitura ramata esterna a richiesta
External kopper finish on request

■ Disponibile anche con uscita Ø 60
Also available with Ø 60 output

Non disponibile
Not available

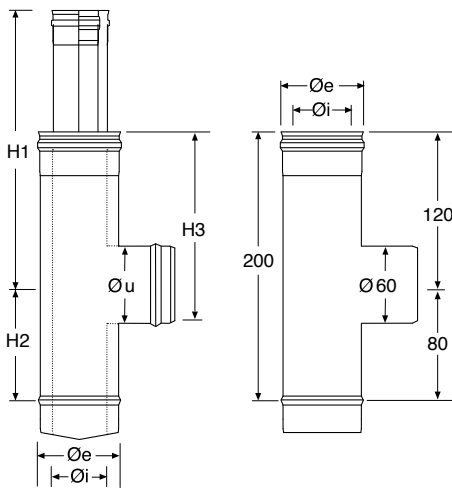
COASSIALE INOX/INOX - INOX/INOX COAXIAL



CIN55S...

Raccordo a "T" 90° con tappo e prolunga per espulsione fumi e raccordo a "T" 90° liscio per aspirazione aria. Componibili.

Tee 90° with cap and extension for air aspiration and smooth tee 90° for fumes. Modular.



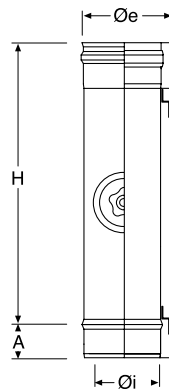
Øi	Øe	COD.	H1	H2	H3	Øu
60	100	#	#	#	#	#
80	125	CIN55S08	330	80	130	80
100	150	CIN55S10	330	80	130	100
130	200	#	#	#	#	#
150	200	#	#	#	#	#



CIN50A...

Elemento d'ispezione.

Element with round test point.



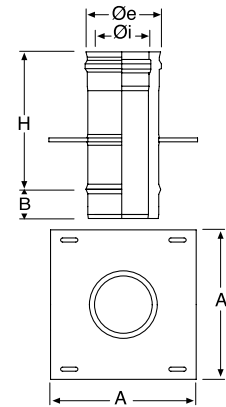
Øi	Øe	COD.	A	H
60	100	CIN50A06	40	205
80	125	CIN50A08	40	205
100	150	CIN50A10	40	270
130	200	CIN50A13	54	270
150	200	CIN50A15	54	440



CIN69A...

Piastra intermedia.

Intermediate anchor plate.



Øi	Øe	COD.	A	B	H
60	100	#	#	#	#
80	125	CIN69A08	230	40	203
100	150	CIN69A10	250	40	189
130	200	CIN69A13	300	54	189
150	200	CIN69A15	300	54	189



Finitura ramata esterna a richiesta
External kopper finish on request

Non disponibile
Not available

BIVENT INOX - INOX



CIN53A...

Elemento per prelievo fumi.

Fumes test section with threaded sleeve.



CIN70A...

Scarico condensa con doppio attacco.

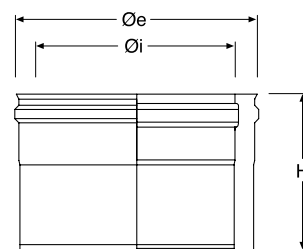
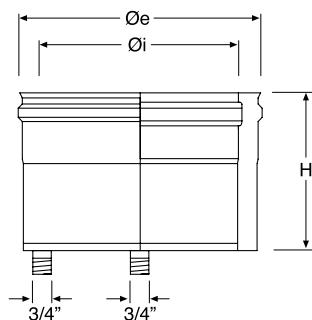
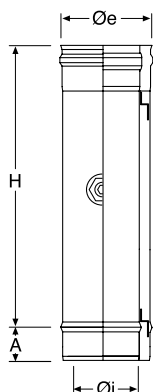
Tee cap with double condense drain.



CIN51A...

Tappo cieco.

Tee cap.



Øi	Øe	COD.	A	H
60	100	#	#	#
80	125	CIN53A08	40	205
100	150	CIN53A10	40	205
130	200	#	#	#
150	200	#	#	#

Øi	Øe	COD.	H
60	100	CIN70A06	65
80	125	CIN70A08	65
100	150	CIN70A10	65
130	200	CIN70A13	65
150	200	CIN70A15	65

Øi	Øe	COD.	H
60	100	CIN51A06	65
80	125	CIN51A08	65
100	150	CIN51A10	65
130	200	CIN51A13	65
150	200	CIN51A15	65

Finitura ramata esterna a richiesta
External kopper finish on request

Non disponibile
 Not available

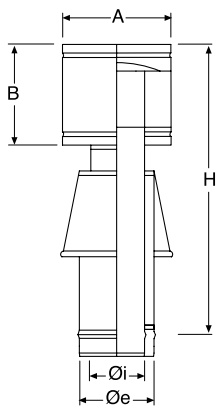
COASSIALE INOX/INOX - INOX/INOX COAXIAL



CIN75A...

Terminale antivento con presa d'aria.

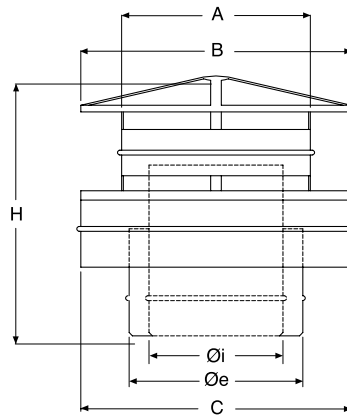
Anti draught terminal with air intake.



CIN75E..

Terminale cinese con presa d'aria ribassato.

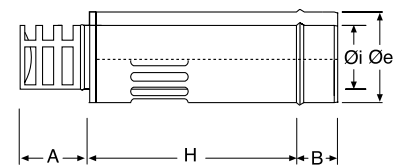
Short rain cap with air intake.



CIN75C...

Terminale orizzontale con due rosoni. Smontabile per pulizia.

Horizontal terminal with two ceiling fittings. Removable for cleaning.



Øi	Øe	COD.	A	B	H
60	100	CIN75A06	185	165	421
80	125	CIN75A08	185	165	421
100	150	CIN75A10	185	165	431
130	200	CIN75A13	220	165	431
150	200	CIN75A15	260	200	466

Øi	Øe	COD.	A	B	C	H
60	100	#	#	#	#	#
80	125	CIN75E08	140	180	180	232
100	150	CIN75E10	180	230	200	232
130	200	CIN75E13	180	230	230	232
150	200	CIN75E15	180	230	230	232

Øi	Øe	COD.	A	B	H
60	100	#	#	#	#
80	125	CIN75C08 ●	95	40	990
100	150	CIN75C10 ●	95	40	990
130	200	CIN75C13	95	40	990
150	200	CIN75C15	95	40	990

Finitura ramata esterna a richiesta
External kopper finish on request

● Fornito con due rosoni in EPDM
Supplied with two ceiling fittings in EPDM

Non disponibile
Not available

BIVENT INOX - INOX



L316EX3LGN...

Guarnizione di tenuta in silicone nero.

Silicon black seal.



L316EXCCT...

Collare a muro con tassello.

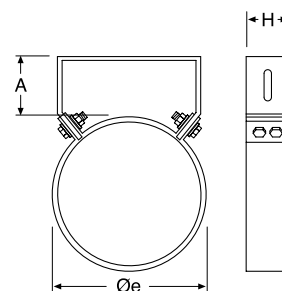
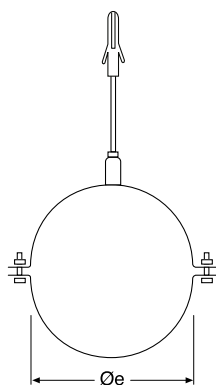
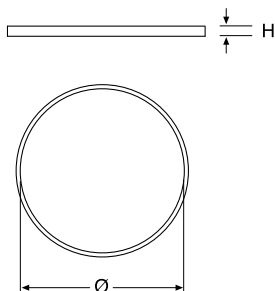
Wall bracket with anchor bolt.



L316EXCOLSS...

Collare a muro.

Wall bracket.



Ø	COD.	H
60	L316EX2GN06	10
80	L316EX3LGN08	10
100	L316EX3LGN10	10
130	L316EX3LGN13	10
150	L316EX3LGN15	10

Øi	Øe	COD.
60	100	L316EXCCT10
80	125	L316EXCCT125
100	150	L316EXCCT15
130	200	L316EXCCT20
150	200	L316EXCCT20

Øi	Øe	COD.	A	H
60	100	L316EXCOLSS10	50	40
80	125	L316EXCOLSS125	50	40
100	150	L316EXCOLSS15	50	40
130	200	L316EXCOLSS20	50	40
150	200	L316EXCOLSS20	50	40

Finitura ramata esterna a richiesta
External kopper finish on request

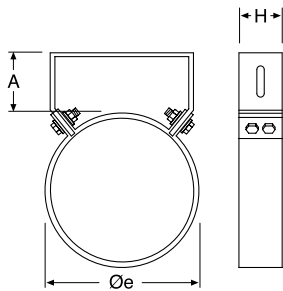
COASSIALE INOX/INOX - INOX/INOX COAXIAL



BFL316CREG...

Collare a muro regolabile da 50 a 100 mm.

Wall bracket adjustable from 50 to 100 mm.



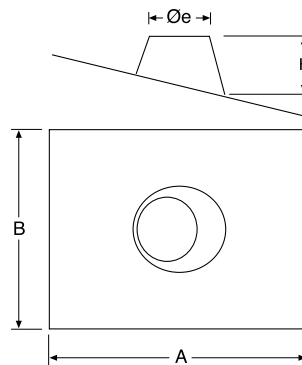
Øi	Øe	COD.	A	H
60	100	BFL316CREG10	50-100	40
80	125	BFL316CREG125	50-100	40
100	150	BFL316CREG15	50-100	40
130	200	BFL316CREG20	50-100	40
150	200	BFL316CREG20	50-100	40



BFL304AFPS5S...

Faldale regolabile da 5° a 30° con base in alluminio.

Adjustable flashing from 5° to 30° with aluminum base.



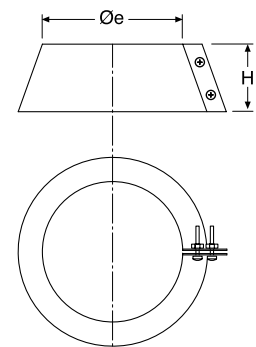
Øi	Øe	COD.	A	B	H
60	100	BFL304AFPS5S10	750	450	120
80	125	BFL304AFPS5S125	850	550	150
100	150	BFL304AFPS5S15	850	550	150
130	200	BFL304AFPS5S20	1000	650	180
150	200	BFL304AFPS5S20	1000	650	180



L316EXFAPS2S...

Fascetta anti intemperie.

Storm collar.



Øi	Øe	COD.	H
60	100	L316EXFAPS2S10	100
80	125	L316EXFAPS2S125	100
100	150	L316EXFAPS2S15	100
130	200	L316EXFAPS2S20	100
150	200	L316EXFAPS2S20	100

Finitura ramata esterna a richiesta
External kopper finish on request

BIVENT INOX - INOX

BIVENT INOX - INOX



L316EXFACSS...

Fascetta di sicurezza.

Locking band.



EXFASDC...FI

Fascetta di sicurezza alta.

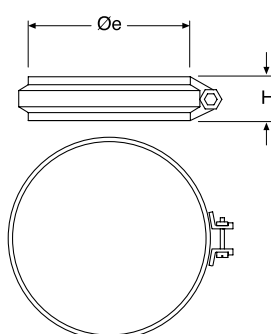
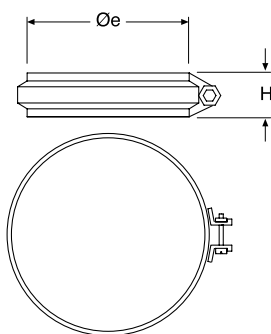
High locking band.



KITCOAX08N

KIT coassiale.

Coaxial kit.



Contiene / Contains

1	Tubo 1 m <i>Pipe 1 m</i>
1	Tubo 0,50 m <i>Pipe 0.50 m</i>
1	Tubo flex in alluminio Ø 60 <i>Aluminum flex pipe Ø 60</i>
1	Curva a 90° <i>90° elbow</i>
1	T a 90° per aria / fumi <i>90° tee for air / smokes</i>
6	Fascette di sicurezza Ø 80/125 <i>Locking bands Ø 80/125</i>
1	Terminale orizzontale <i>Horizontal terminal</i>

Øi	Øe	COD.	H
60	100	L316EXFACSS10	20
80	125	L316EXFACSS125	20
100	150	L316EXFACSS15	20
130	200	L316EXFACSS20	20
150	200	L316EXFACSS20	20

Øi	Øe	COD.	H
60	100	#	#
80	125	EXFASDC08125FI	30
100	150	EXFASDC1015FI	30
130	200	#	#
150	200	#	#

Øi	Øe	COD.
80	125	KITCOAX08N



LUBGN

Lubrificante per guarnizione.

Lubricant for seal.

COD.
LUBGN

Finitura ramata esterna a richiesta
External kopper finish on request

Non disponibile
Not available



$\phi 38.5_{-0.1}^0$

$\phi 34$



49.2

69.2

3.2
TURNED

3.2
TURNED

3.2
TURNED

BIVENT INOX - INOX BLACK

**COASSIALE
INOX - INOX NERO**

**INOX - INOX BLACK
COAXIAL**

BIVENT INOX - INOX BLACK



SISTEMA COASSIALE INOX-INOX NERO BIVENT INOX - INOX BLACK

Il sistema **coassiale inox-inox nero BIVENT INOX - INOX BLACK** è composto da elementi componibili rigidi coassiali, realizzati in acciaio inox AISI 316L di spessore minimo 0,4 mm e protetti da una parete esterna in acciaio inox AISI 304, verniciato nero opaco spessore 0,4 mm, che forma il cavedio di contenimento per la ventilazione semplice e/o l'adduzione dell'aria comburente del generatore, conformi agli standard previsti dalla marcatura CE secondo la normativa EN 1856-1 ed EN 14989-2. Gli elementi modulari hanno innesto classico a bicchiere maschio-femmina calibrato con guarnizione di tenuta a triplice labbro, conforme alla normativa europea EN 14241.

Riferimento normativo e designazione

Marcatura prodotto secondo normativa europea CE 0476 EN 1856-1 / EN 14989-2.

T200 P1 W V2 L50040 O 50 con guarnizione
T600 N1 W V2 L50040 G 80 senza guarnizione
T600 N1 W V2 L50040 G 100 senza guarnizione

Utilizzo

Sistemi fumari metallici modulari - condotti, canali da fumo, camini metallici, esalazioni aria - asserviti a generatori pressurizzati, ad aria soffiata, tradizionali o a condensazione.

Applicazione

Installazione interna ed esterna.
Per installazioni esterne utilizzare le guarnizioni anche sul tubo esterno.

Diametri disponibili - mm • A RICHIESTA
60/100 - 80/125 - 100/150 - 130/200 - 150/200

Guarnizione in silicone compresa e montata sul tubo interno per i diametri: 60/100 - 80/125 - 100/150

COAXIAL INOX-INOX BLACK SYSTEM BIVENT INOX - INOX BLACK

Coaxial inox-inox black BIVENT INOX - INOX BLACK system is composed by coaxial modular rigid elements, made of stainless steel AISI 316L, minium thickness 0.4 mm, and protected by an external wall in stainless steel AISI 304, with finish matt black painted, thickness 0.4 mm, that compose a technical shaft of containment for combustion air supply and/or ventilation system, according to the standards set out by the European CE mark, EN 1856-1 and EN 14989-2. The modular elements have classic male-female junction calibrated with triple seal lip gasket, conforming to European standard EN 14241.

Normative references and designation

Product marking according to the European standard CE 0476 EN 1856-1 / EN 14989-2.

*T200 P1 W V2 L50040 O 50 with seal
T600 N1 W V2 L50040 G 80 without seal
T600 N1 W V2 L50040 G 100 without seal*

Utilizations

Metal flue systems - ducts, flue pipes, metal chimneys, air conduction - subservient to pressurized heat generators, air blown, traditional or condensing system.

Application

*Internal and external installation.
For external installations use the seals also on the external pipe.*

Available diameters - mm • ON REQUEST
60/100 - 80/125 - 100/150 - 130/200 - 150/200

All the items are complete of silicone seal on inner pipe for diameters: 60/100 - 80/125 - 100/150

COASSIALE INOX/INOX NERO - INOX/INOX BLACK COAXIAL



NCIN48B...

Elemento lineare da 1 m.

Pipe 1 m.



NCIN48C...

Elemento lineare da 0,50 m.

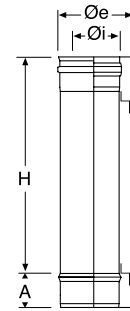
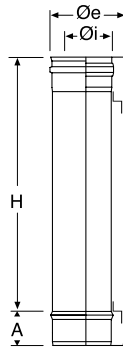
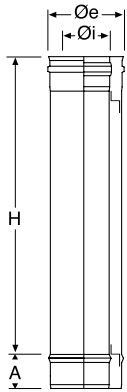
Pipe 0.50 m.



NCIN48D...

Elemento lineare da 0,25 m.

Pipe 0.25 m.



Øi	Øe	COD.	A	H
60	100	NCIN48B06	40	940
80	125	NCIN48B08	40	940
100	150	NCIN48B10	40	940
130	200	NCIN48B13	54	940
150	200	NCIN48B15	54	940

Øi	Øe	COD.	A	H
60	100	NCIN48C06	40	440
80	125	NCIN48C08	40	440
100	150	NCIN48C10	40	440
130	200	NCIN48C13	54	440
150	200	NCIN48C15	54	440

Øi	Øe	COD.	A	H
60	100	NCIN48D06	40	190
80	125	NCIN48D08	40	190
100	150	NCIN48D10	40	190
130	200	NCIN48D13	54	190
150	200	NCIN48D15	54	190

BIVENT INOX - INOX BLACK

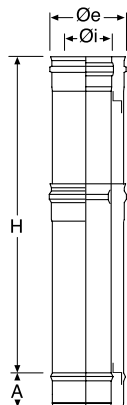
BIVENT INOX - INOX BLACK



NCIN48E...

Elemento telescopico.

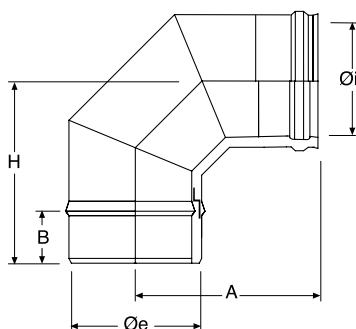
Adjustable pipe.



NCIN49F...

Curva a 90°.

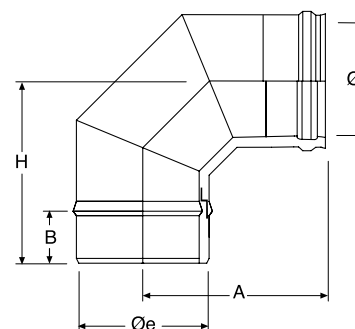
Elbow 90°.



NCIN49A...

Curva a 87°.

Elbow 87°.



Øi	Øe	COD.	A	H
60	100	#	#	#
80	125	NCIN48E08	40	280-400
100	150	NCIN48E10	40	280-400
130	200	NCIN48E13	54	280-400
150	200	NCIN48E15	54	280-400

Øi	Øe	COD.	A	B	H
60	100	NCIN49F06	145	40	95
80	125	NCIN49F08	148	40	98
100	150	NCIN49F10	150	40	100
130	200	NCIN49F13	181	54	131
150	200	NCIN49F15	190	54	140

Øi	Øe	COD.	A	B	H
60	100	NCIN49A06	145	40	98
80	125	NCIN49A08	145	40	101
100	150	NCIN49A10	147	40	103
130	200	NCIN49A13	178	54	134
150	200	NCIN49A15	187	54	143

Non disponibile
Not available

COASSIALE INOX/INOX NERO - INOX/INOX BLACK COAXIAL



NCIN49B...

Curva a 45°.

Elbow 45°.



NCIN55A...

Raccordo a "T" 87° con uscita coassiale.

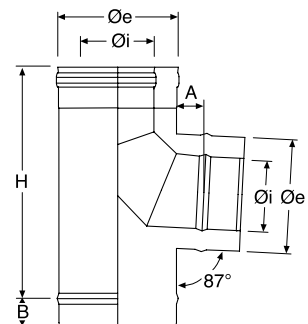
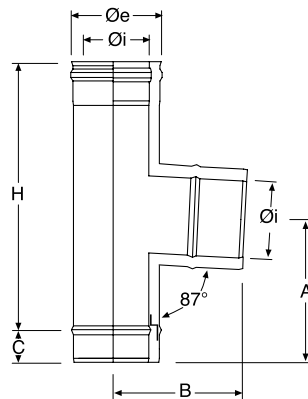
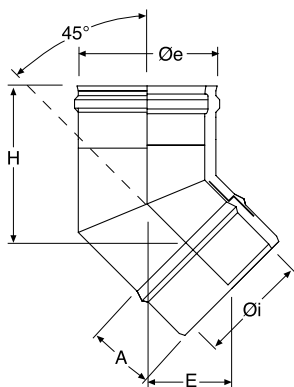
Tee 87° with coaxial outlet.



NCIN55B...

Raccordo a "T" 87° con curva interna e uscita coassiale.

Tee 87° with inner elbow and coaxial outlet.



Øi	Øe	COD.	A	E	H
60	100	NCIN49B06	40	65	98
80	125	NCIN49B08	40	68	105
100	150	NCIN49B10	40	71	116
130	200	NCIN49B13	54	75	126
150	200	NCIN49B15	54	78	134

Øi	Øe	COD.	A	B	C	H
60	100	NCIN55A06	40	128	40	205
80	125	NCIN55A08	125	128	40	270
100	150	NCIN55A10	160	138	40	270
130	200	NCIN55A13	250	175	54	440
150	200	NCIN55A15	245	200	54	440

Øi	Øe	COD.	A	B	H
60	100	NCIN55B06	50	40	270
80	125	NCIN55B08	50	40	270
100	150	NCIN55B10	50	40	270
130	200	NCIN55B13	50	54	440
150	200	NCIN55B15	50	54	440

BIVENT INOX - INOX BLACK

BIVENT INOX - INOX BLACK



NCIN55I... ■

Raccordo a "T" 90° con uscita mono Ø 78 mm per aspirazione aria.

Tee 90° reduced Ø 78 mm single wall for air aspiration.



NCIN55H... ■

Raccordo a "T" 87° con uscita mono Ø 80 mm femmina per fumi.

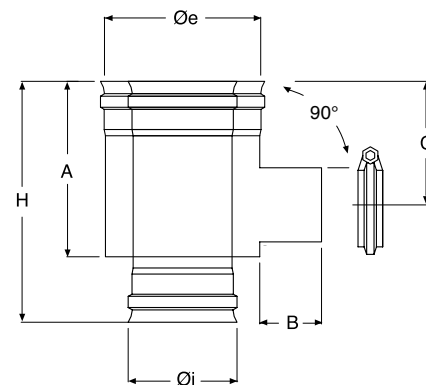
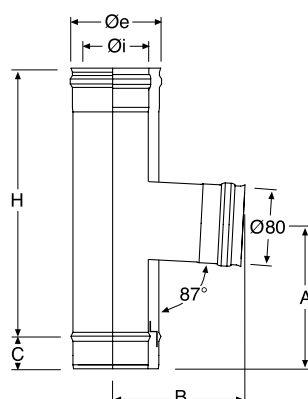
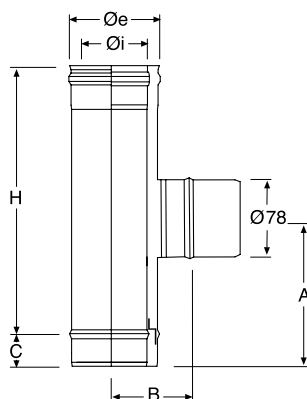
Tee 87° reduced Ø 80 mm female single wall for fumes.



NCINXCIT90U...

Elemento coassiale con presa d'aria Ø 60 mm ed evacuazione fumi femmina monoparete.

Coaxial element with air intake Ø 60 mm and female single wall smoke evacuation.



Øi	Øe	COD.	A	B	C	H
60	100	#	#	#	#	#
80	125	NCIN55I08	104	108	40	195
100	150	NCIN55I10	104	120	40	195
130	200	NCIN55I13	124	145	54	245
150	200	NCIN55I15	124	145	54	245

Øi	Øe	COD.	A	B	C	H
60	100	#	#	#	#	#
80	125	NCIN55H08	123	150	40	205
100	150	NCIN55H10	123	163	40	190
130	200	NCIN55H13	123	188	54	190
150	200	NCIN55H15	123	188	54	190

Øi	Øe	COD.	A	B	C	H
60	100	#	#	#	#	#
80	125	NCINXCIT90U0608	142	50	100	195
100	150	NCINXCIT90U0610	142	50	100	195
130	200	#	#	#	#	#
150	200	#	#	#	#	#

■ Disponibile anche con uscita Ø 60
Also available with Ø 60 output

Non disponibile
Not available

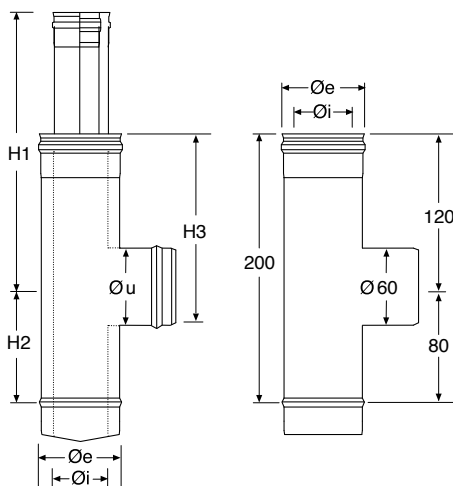
COASSIALE INOX/INOX NERO - INOX/INOX BLACK COAXIAL



NCIN55S...

Raccordo a "T" 90° con tappo e prolunga per espulsione fumi e raccordo a "T" 90° liscio per aspirazione aria. Componibili.

Tee 90° with cap and extension for air aspiration and smooth tee 90° for fumes. Modular.



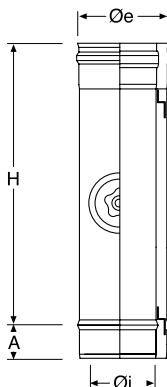
Øi	Øe	COD.	H1	H2	H3	Øu
60	100	#	#	#	#	#
80	125	NCIN55S08	330	80	130	80
100	150	NCIN55S10	330	80	130	100
130	200	#	#	#	#	#
150	200	#	#	#	#	#



NCIN50A...

Elemento d'ispezione.

Element with round test point.



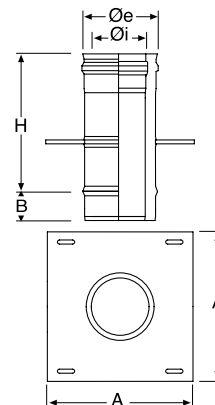
Øi	Øe	COD.	A	H
60	100	NCIN50A06	40	205
80	125	NCIN50A08	40	205
100	150	NCIN50A10	-	-
130	200	NCIN50A13	54	270
150	200	NCIN50A15	54	440



NCIN69A...

Piastra intermedia.

Intermediate anchor plate.



Øi	Øe	COD.	A	B	H
60	100	#	#	#	#
80	125	NCIN69A08	230	40	203
100	150	NCIN69A10	250	40	189
130	200	NCIN69A13	300	54	189
150	200	NCIN69A15	300	54	189



PRELIEVO
ARIA



ESPULSIONE
FUMI

Non disponibile
Not available

BIVENT INOX - INOX BLACK

BIVENT INOX - INOX BLACK



NCIN53A...

Elemento per prelievo fumi.

Fumes test section with threaded sleeve.



NCIN70A...

Scarico condensa con doppio attacco.

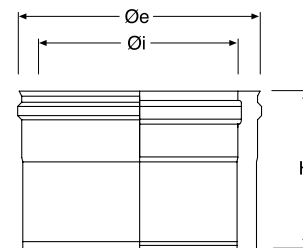
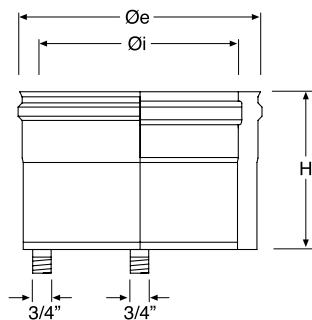
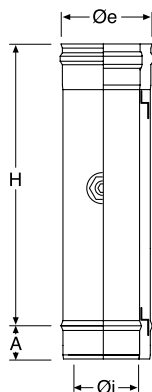
Tee cap with double condense drain.



NCIN51A...

Tappo cieco.

Tee cap.



Øi	Øe	COD.	A	H
60	100	#	#	#
80	125	NCIN53A08	40	205
100	150	NCIN53A10	40	205
130	200	#	#	#
150	200	#	#	#

Øi	Øe	COD.	H
60	100	NCIN70A06	65
80	125	NCIN70A08	65
100	150	NCIN70A10	65
130	200	NCIN70A13	65
150	200	NCIN70A15	65

Øi	Øe	COD.	H
60	100	NCIN51A06	65
80	125	NCIN51A08	65
100	150	NCIN51A10	65
130	200	NCIN51A13	65
150	200	NCIN51A15	65

Non disponibile
Not available

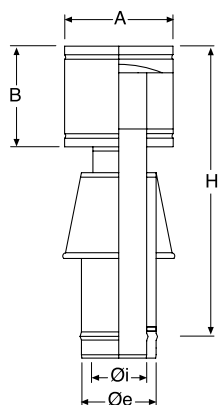
COASSIALE INOX/INOX NERO - INOX/INOX BLACK COAXIAL



NCIN75A...

Terminale antivento con presa d'aria.

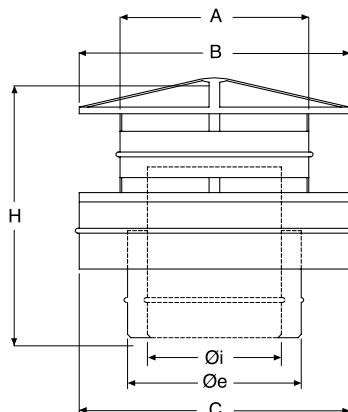
Anti downdraught terminal with air intake.



NCIN75E..

Terminale cinese con presa d'aria ribassato.

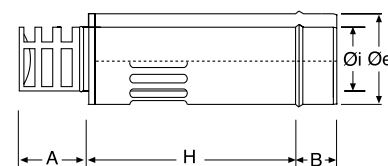
Short rain cap with air intake.



NCIN75C...

Terminale orizzontale con due rosoni.
Smontabile per pulizia.

*Horizontal terminal with two ceiling fittings.
Removable for cleaning.*



Øi	Øe	COD.	A	B	H
60	100	NCIN75A06	185	165	421
80	125	NCIN75A08	185	165	421
100	150	NCIN75A10	185	165	431
130	200	NCIN75A13	220	165	431
150	200	NCIN75A15	260	200	466

Øi	Øe	COD.	A	B	C	H
60	100	#	#	#	#	#
80	125	NCIN75E08	140	180	180	232
100	150	NCIN75E10	180	230	200	232
130	200	NCIN75E13	180	230	230	232
150	200	NCIN75E15	180	230	230	232

Øi	Øe	COD.	A	B	H
60	100	#	#	#	#
80	125	NCIN75C08 ●	95	40	990
100	150	NCIN75C10	95	40	990
130	200	NCIN75C13	95	40	990
150	200	NCIN75C15	95	40	990

● Fornito con due rosoni in EPDM
Supplied with two ceiling fittings in EPDM

Non disponibile
Not available

BIVENT INOX - INOX BLACK



L316EX3LGN...

Guarnizione di tenuta in silicone nero.

Silicon black seal.



NL316EXCCT...R

Collare a muro con tassello.

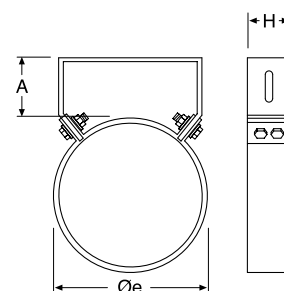
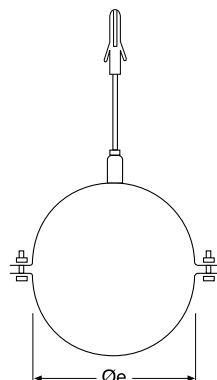
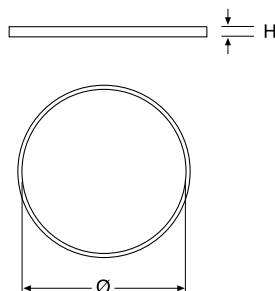
Wall bracket with anchor bolt.



NL316EXCOLSS...

Collare a muro.

Wall bracket.



Ø	COD.	H
60	L316EX2GN06	10
80	L316EX3LGN08	10
100	L316EX3LGN10	10
130	L316EX3LGN13	10
150	L316EX3LGN15	10

Øi	Øe	COD.
60	100	NL316EXCCT10R
80	125	NL316EXCCT125R
100	150	NL316EXCCT15R
130	200	NL316EXCCT20R
150	200	NL316EXCCT20R

Øi	Øe	COD.	A	H
60	100	NL316EXCOLSS10	50	40
80	125	NL316EXCOLSS125	50	40
100	150	NL316EXCOLSS15	50	40
130	200	NL316EXCOLSS20	50	40
150	200	NL316EXCOLSS20	50	40

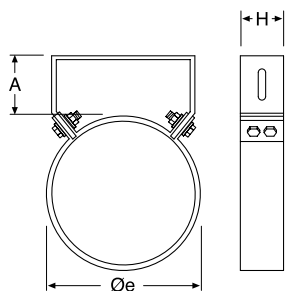
COASSIALE INOX/INOX NERO - INOX/INOX BLACK COAXIAL



NBFL316CREG...

Collare a muro regolabile da 50 a 100 mm.

Wall bracket adjustable from 50 to 100 mm.



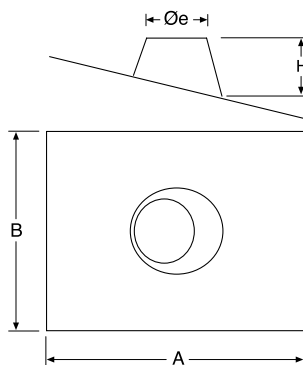
Øi	Øe	COD.	A	H
60	100	NBFL316CREG10	50-100	40
80	125	NBFL316CREG125	50-100	40
100	150	NBFL316CREG15	50-100	40
130	200	NBFL316CREG20	50-100	40
150	200	NBFL316CREG20	50-100	40



NBFL304AFPS5S...

Faldale regolabile da 5° a 30° con base in alluminio.

Adjustable flashing from 5° to 30° with aluminum base.



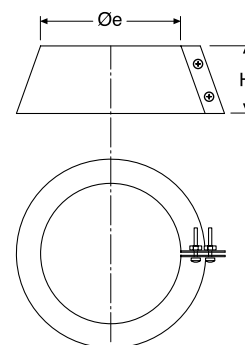
Øi	Øe	COD.	A	B	H
60	100	NBFL304AFPS5S10	750	450	120
80	125	NBFL304AFPS5S125	850	550	130
100	150	NBFL304AFPS5S15	850	550	150
130	200	NBFL304AFPS5S20	1000	650	180
150	200	NBFL304AFPS5S20	1000	650	180



NL316EXFAPS2S...

Fascetta anti intemperie.

Storm collar.



Øi	Øe	COD.	H
60	100	NL316EXFAPS2S10	100
80	125	NL316FAPS2S125	100
100	150	NL316EXFAPS2S15	100
130	200	NL316EXFAPS2S20	100
150	200	NL316EXFAPS2S20	100

BIVENT INOX - INOX BLACK

BIVENT INOX - INOX BLACK



NL316EXFACSS...

Fascetta di sicurezza.

Locking band.



NEXFASCD...FI

Fascetta di sicurezza alta.

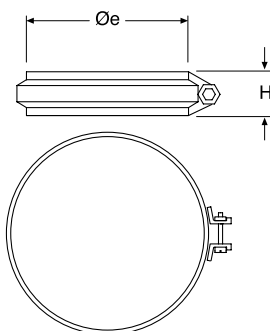
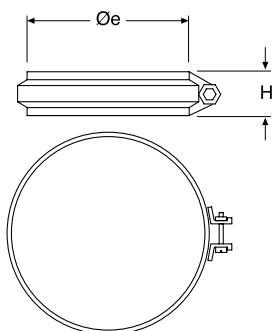
High locking band.



NKITCOAX08N

KIT coassiale.

Coaxial kit.



Contiene / Contains

1	Tubo 1 m <i>Pipe 1 m</i>
1	Tubo 0,50 m <i>Pipe 0.50 m</i>
1	Tubo flex in alluminio Ø 60 <i>Aluminum flex pipe Ø 60</i>
1	Curva a 90° <i>90° elbow</i>
1	T a 90° per aria / fumi <i>90° tee for air / smokes</i>
6	Fascette di sicurezza Ø 80/125 <i>Locking bands Ø 80/125</i>
1	Terminale orizzontale <i>Horizontal terminal</i>

Øi	Øe	COD.	H
60	100	NL316EXFACSS10	20
80	125	NL316EXFACSS125	20
100	150	NL316EXFACSS15	20
130	200	NL316EXFACSS20	20
150	200	NL316EXFACSS20	20

Øi	Øe	COD.	H
60	100	#	#
80	125	NEXFASCD08125FI	30
100	150	NEXFASCD1015FI	30
130	200	#	#
150	200	#	#

Øi	Øe	COD.
80	125	NKITCOAX08N



LUBGN

Lubrificante per guarnizione.

Lubricant for seal.

COD.
LUBGN

Non disponibile
Not available

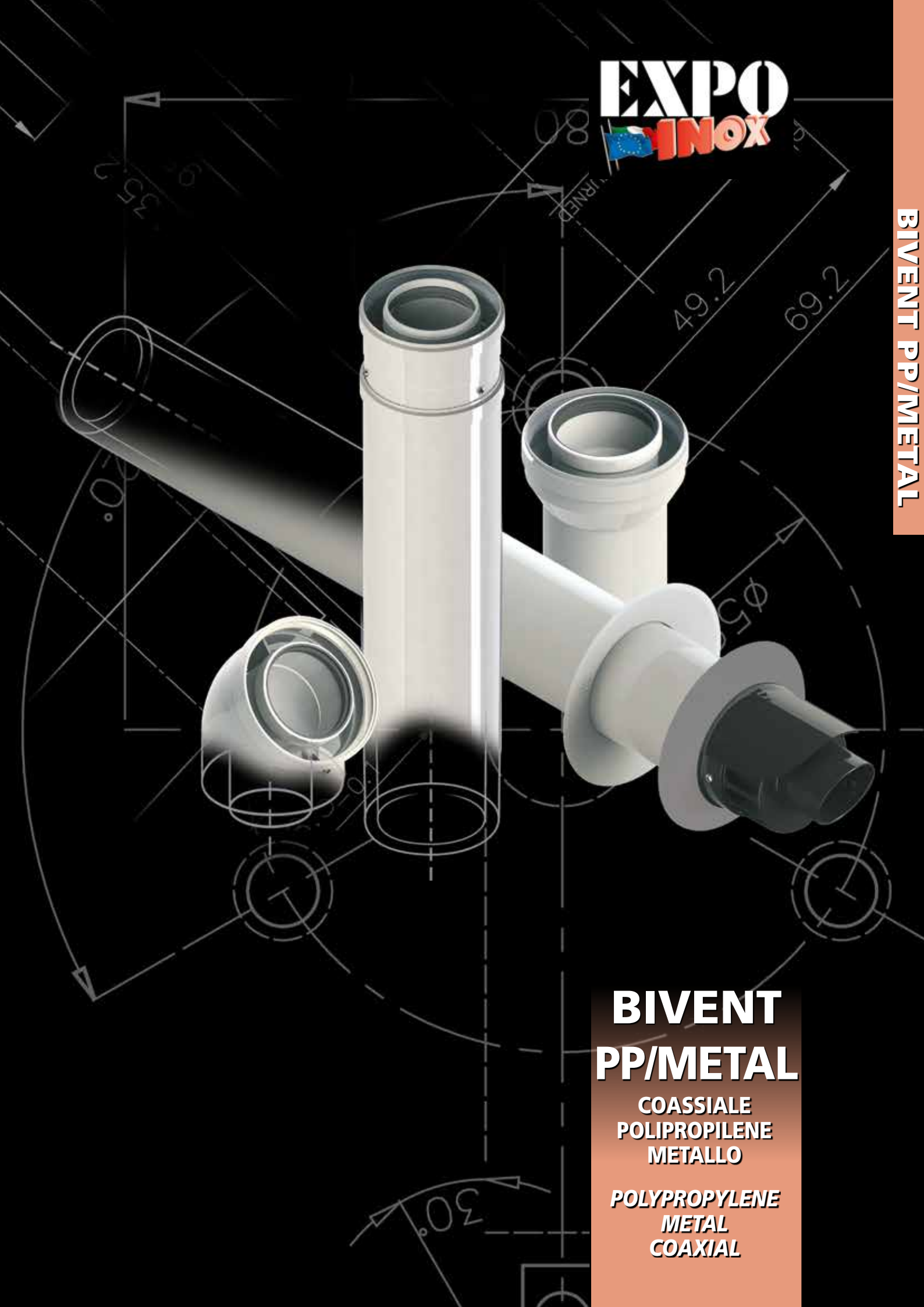
EXPO
XINOX

BIVENT PP/METAL

**BIVENT
PP/METAL**

**COASSIALE
POLIPROPILENE
METALLO**

**POLYPROPYLENE
METAL
COAXIAL**



BIVENT PP/METAL

SISTEMA COASSIALE PP-METALLO VERNICIATO BIANCO

BIVENT PP/METAL

Il sistema **coassiale BIVENT PP/METAL** è composto da elementi componibili rigidi coassiali, realizzati in polipropilene e protetti da una parete esterna in metallo bianco, che forma il cavedio di contenimento per la ventilazione semplice e/o l'adduzione dell'aria comburente del generatore, conformi agli standard previsti dalla marcatura CE secondo la normativa EN 14471. Gli elementi modulari hanno innesto classico a bicchiere maschio-femmina calibrato con guarnizione di tenuta a triplice labbro, conforme alla normativa europea EN 14241-1.

Il sistema è adatto a ricevere i fumi con temperatura massima di esercizio fino a 120 °C e pressione massima 200 Pa.

Riferimento normativo e designazione

Marcatura prodotto secondo normativa europea CE 0476 EN 14471.

T120 H1 W 2 O 00 LI E U0

Utilizzo

Sistemi fumari plastici modulari - condotti, canali da fumo, camini metallici, esalazioni aria - asserviti a generatori a condensazione.

Applicazione

Installazione interna ed esterna.

Diametri disponibili - mm • **A RICHIESTA**

60/100 - 80/125 - 100/150

Guarnizioni comprese e montate sia sul tubo interno sia sul tubo esterno.

COAXIAL PP-WHITE PAINTED METAL SYSTEM

BIVENT PP/METAL

Coaxial BIVENT PP/METAL system is composed by coaxial modular rigid elements, made of polypropylene and protected by an external wall in white metal, that compose a technical shaft of containment for combustion air supply and/or ventilation system, according to the standards set out by the European CE mark, EN 14471. The modular elements have classic male-female junction calibrated with triple seal lip gasket, conforming to European standard EN 14241-1.

The system is suitable to receive flue gases with a maximum operating temperature of 120 °C and maximum pressure of 200 Pa.

Normative references and designation

Product marking according to the European standard CE 0476 EN 14471.

T120 H1 W 2 O 00 LI E U0

Utilizations

Plastic flue systems - ducts, flue pipes, metal chimneys, air conduction - subservient to condensing generators.

Application

Internal and external installation.

Available diameters - mm • **ON REQUEST**

60/100 - 80/125 - 100/150

Seal are included and mounted on both pipes (internal and external).

COASSIALE PP/METALLO - PP/METAL COAXIAL



CPALUTA20S...

Elemento lineare da 2 m.

Pipe 2 m.



CPALUTA1S...

Elemento lineare da 1 m.

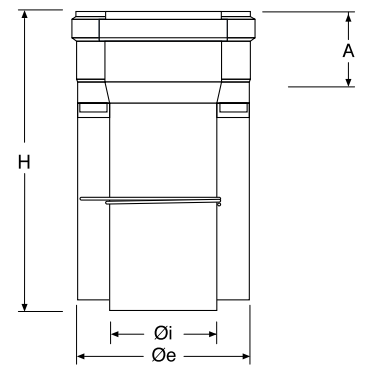
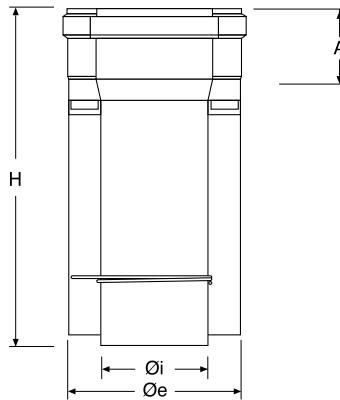
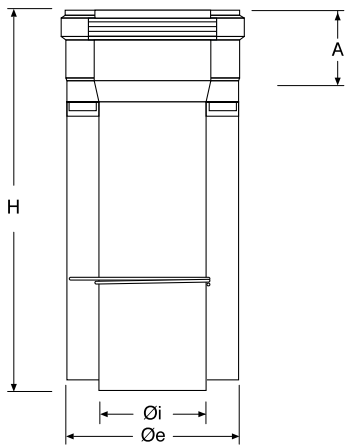
Pipe 1 m.



CPALUTA5S...

Elemento lineare da 0,50 m.

Pipe 0.50 m.



Øi	Øe	COD.	A	H
60	100	CPALUTA20S06/10	50	1937
80	125	CPALUTA20S08/125	50	1937
100	150	CPALUTA20S10/15	◆	

Øi	Øe	COD.	A	H
60	100	CPALUTA1S06/10	50	1000
80	125	CPALUTA1S08/125	50	1000
100	150	CPALUTA1S10/15	◆	

Øi	Øe	COD.	A	H
60	100	CPALUTA5S06/10	50	500
80	125	CPALUTA5S08/125	50	500
100	150	CPALUTA5S10/15	◆	

◆ Contattare il nostro ufficio commerciale
Contact our sales department

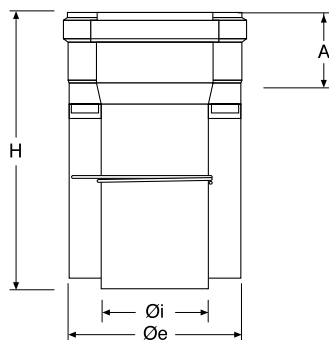
BIVENT PP/METAL



CPALUTA2S...

Elemento lineare da 0,25 m.

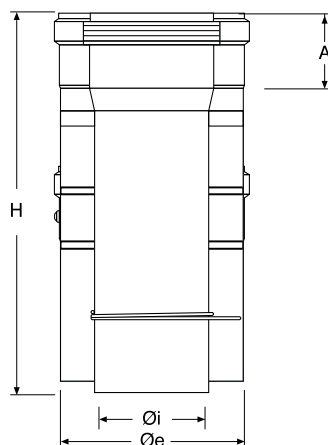
Pipe 0.25 m.



CPALUEPS4S06/10

Elemento telescopico 450-750 mm.

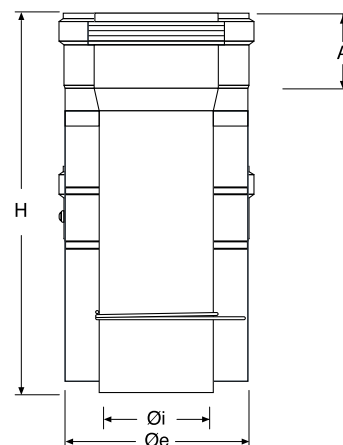
Adjustable pipe 450-750 mm.



CPALUEPS4S08/125

Elemento telescopico 550-925 mm.

Adjustable pipe 550-925 mm.



Øi	Øe	COD.	A	H
60	100	CPALUTA2S06/10	50	250
80	125	CPALUTA2S08/125	50	250
100	150	CPALUTA2S10/15	◆	

Øi	Øe	COD.	A	H
60	100	CPALUEPS4S06/10	50	450-750
80	125	#	#	#
100	150	CPALUEPS4S10/15	◆	

Øi	Øe	COD.	A	H
60	100	#	#	#
80	125	CPALUEPS4S08125	50	550-925
100	150	CPALUEPS4S10/15	◆	

◆ Contattare il nostro ufficio commerciale
Contact our sales department

Non disponibile
Not available

COASSIALE PP/METALLO - PP/METAL COAXIAL



CPALUGA90...

Curva a 90°.

Elbow 90°.



CPALUGA90I...

Curva a 90° con ispezione.

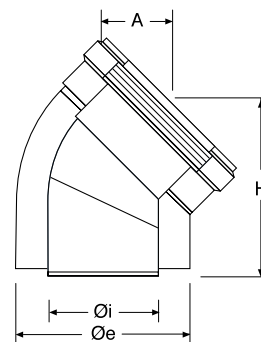
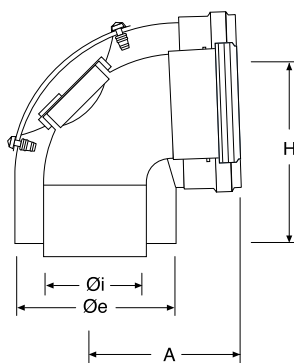
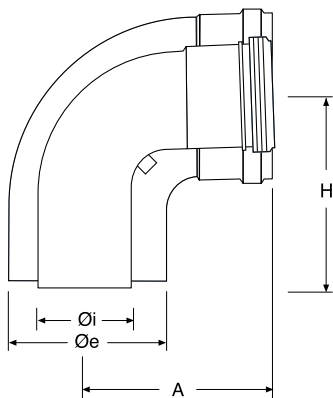
Elbow 90° with inspection section.



CPALUGA45...

Curva a 45°.

Elbow 45°.



Øi	Øe	COD.	A	H
60	100	CPALUGA9006/10	115	115
80	125	CPALUGA9008/125	115	115
100	150	CPALUGA9010/15	◆	

Øi	Øe	COD.	A	H
60	100	CPALUGA90I06	107	107
80	125	CPALUGA90I08	107	107
100	150	CPALUGA90I10	◆	

Øi	Øe	COD.	A	H
60	100	CPALUGA4506/10	47	115
80	125	CPALUGA4508/125	47	155
100	150	CPALUGA4510/15	◆	

◆ Contattare il nostro ufficio commerciale
Contact our sales department

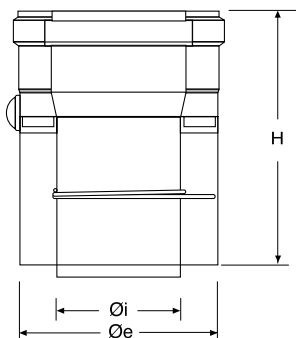
BIVENT PP/METAL



CPALU52A...

Elemento scarico condensa orizzontale / verticale.

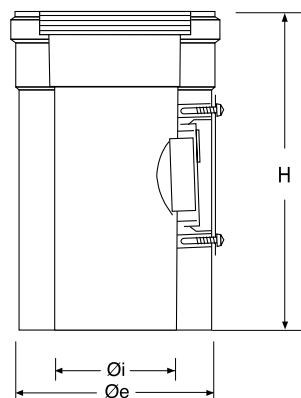
Horizontal / vertical drain plug.



CPALU50A...

Elemento verticale con ispezione.

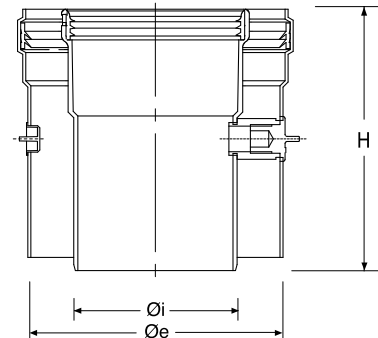
Vertical element with inspection section.



CPALU53A...

Elemento con doppio prelievo aria/fumi.

Element with double air / fumes taking.



Øi	Øe	COD.	H
60	100	CPALU52A06/10	135
80	125	CPALU52A08/125	145
100	150	CPALU52A10/15	◆

Øi	Øe	COD.	H
60	100	CPALU50A06/10	310
80	125	CPALU50A08/125	210
100	150	CPALU50A10/15	◆

Øi	Øe	COD.	H
60	100	CPALU53A06/10	128
80	125	CPALU53A08/125	128
100	150	CPALU53A10/15	◆

◆ Contattare il nostro ufficio commerciale
Contact our sales department

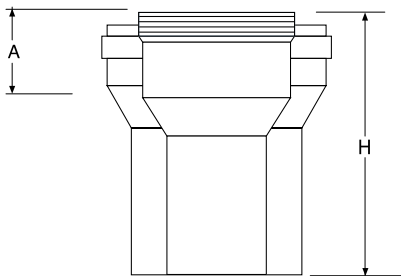
COASSIALE PP/METALLO - PP/METAL COAXIAL



CPALURAI../..

Aumento di sezione coassiale.

Increaser coax.



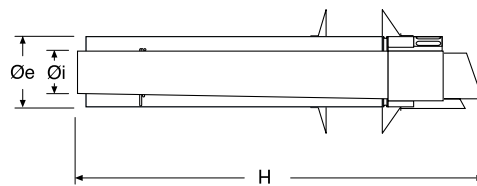
\varnothing_i	\varnothing_e	COD.	A	H
60	100	CPALURAI06/08	50	146
80	125	CPALURAI08/125	50	130



CPALUTO...

Terminale orizzontale.

Horizontal terminal.



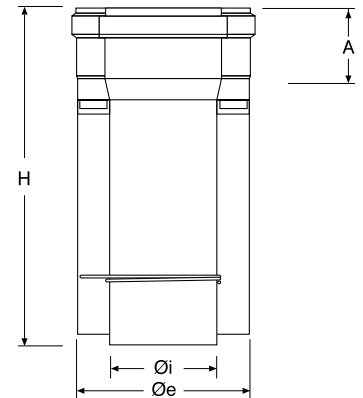
\varnothing_i	\varnothing_e	COD.	H
60	100	CPALUTO06/10	850
80	125	CPALUTO08/125	900
100	150	CPALUTO10/15	◆



NCPALUTA1S...

Elemento lineare da 1 m PP/PP esterno nero.

Pipe 1 m PP/PP black exterior.



\varnothing_i	\varnothing_e	COD.	A	H
60	100	NCPALUTA1S06/10	50	1000
80	125	NCPALUTA1S08/125	50	1000
100	150	NCPALUTA1S10/15	◆	

◆ Contattare il nostro ufficio commerciale
Contact our sales department

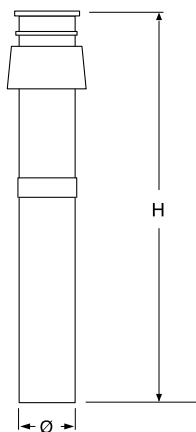
BIVENT PP/METAL



CPALU75A...

Terminale verticale coassiale per tetto inclinato.

Vertical coax terminal for sloping roof.



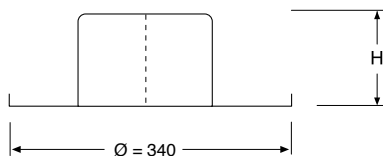
Øi	Øe	COD.	H
60	100	CPALU75A06/10	1000
80	125	CPALU75A08/125	1200
100	150	CPALU75A10/15	◆



ALU76A08/125

Tegola piana universale in alluminio naturale con base tonda.

Universal flat flashing in natural aluminum with round base.



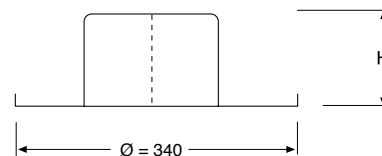
Øi	Øe	COD.	H
60	100	ALU76A08/125	110
80	125	ALU76A08/125	110
100	150	ALU76A10/15	◆



IPALU76A08/125

Tegola piana universale in nylon nero con base tonda.

Universal flat flashing in black nylon with round base.



Øi	Øe	COD.	H
60	100	IPALU76A08/125	110
80	125	IPALU76A08/125	110
100	150	IPALU76A10/15	◆

◆ Contattare il nostro ufficio commerciale
Contact our sales department

COASSIALE PP/METALLO - PP/METAL COAXIAL



IPALU78A08/125

Faldale inclinato da 18° a 44°.

Adjustable flashing from 18° to 44°.



IPALU77A10/15

Faldale inclinato da 5° a 20°.

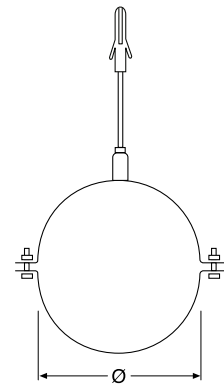
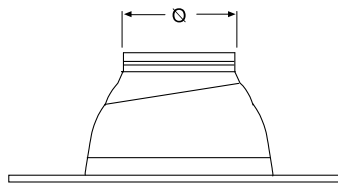
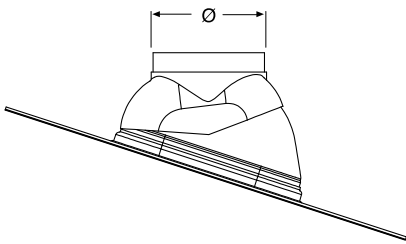
Adjustable flashing from 5° to 20°.



EXPL45A...

Collare a muro con tassello.

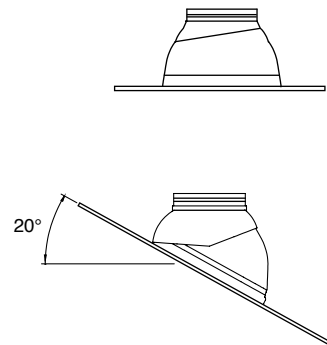
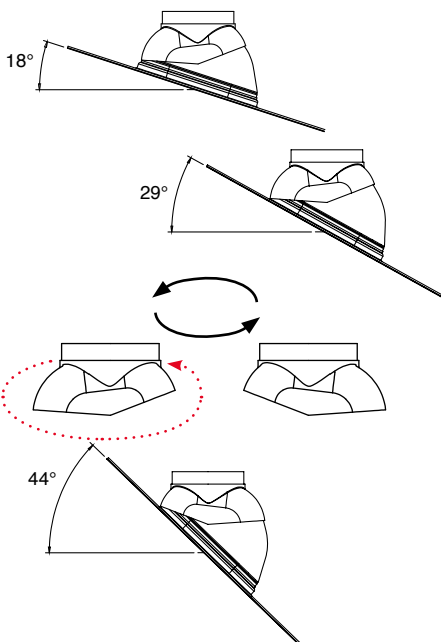
Wall bracket with anchor bolt.



Øi	Øe	COD.
60	100	IPALU78A08/125
80	125	IPALU78A08/125
100	150	IPALU78A08/125 ◆

Øi	Øe	COD.
60	100	#
80	125	#
100	150	IPALU77A10/15 ◆

Øi	Øe	COD.
60	100	EXPL45A10
80	125	EXPL45A125
100	150	EXPL45A15 ◆

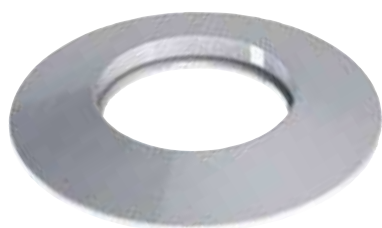


◆ Contattare il nostro ufficio commerciale
Contact our sales department

Non disponibile
Not available

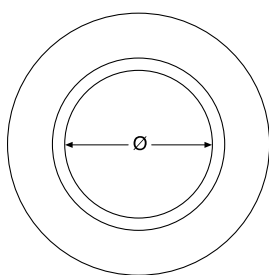
BIVENT PP/METAL

BIVENT PP/METAL



CPALUROSASE...

Rosone in EPDM grigio per esterno.
Ceiling fitting in gray EPDM for outdoor.

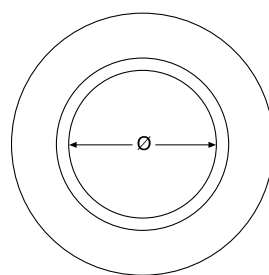


Øi	Øe	COD.
60	100	CPALUROSASE10
80	125	CPALUROSASE125
100	150	CPALUROSASE15 ◆

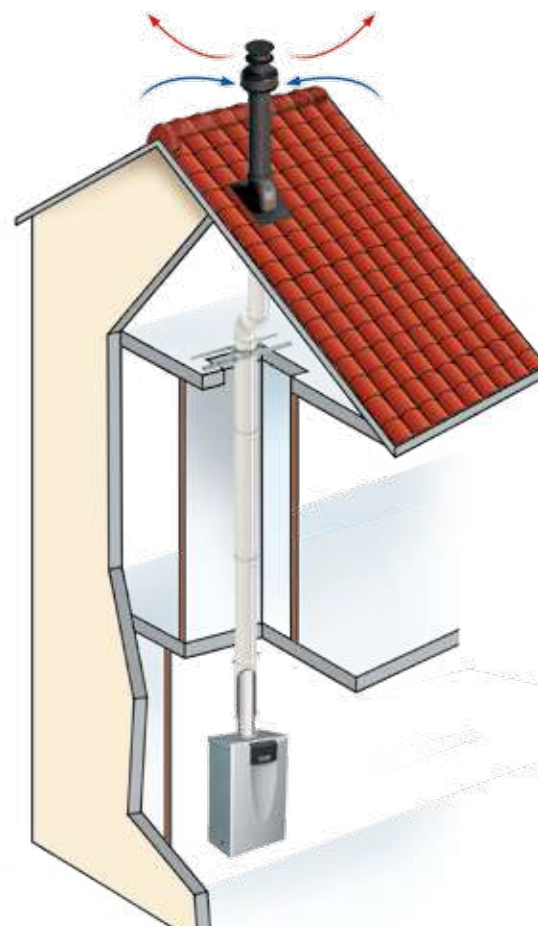


CPALUROSASI...

Rosone in EPDM bianco per interno.
Ceiling fitting in white EPDM for indoor.



Øi	Øe	COD.
60	100	CPALUROSASI10
80	125	CPALUROSASI125
100	150	CPALUROSASI15 ◆



CONFIGURAZIONE VERTICALE

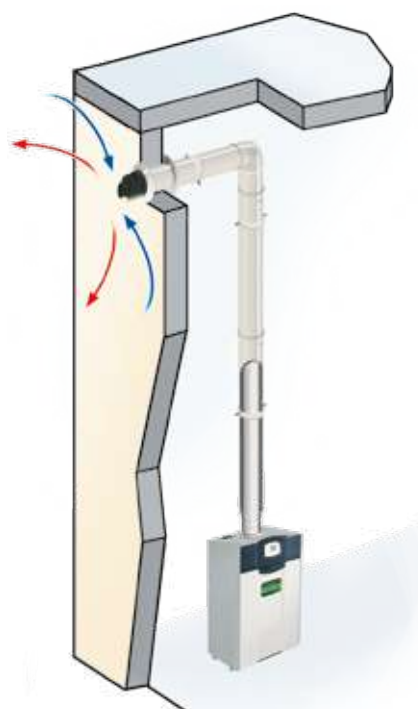
Vertical configuration
Tetto inclinato / Sloped roof



LUBGN

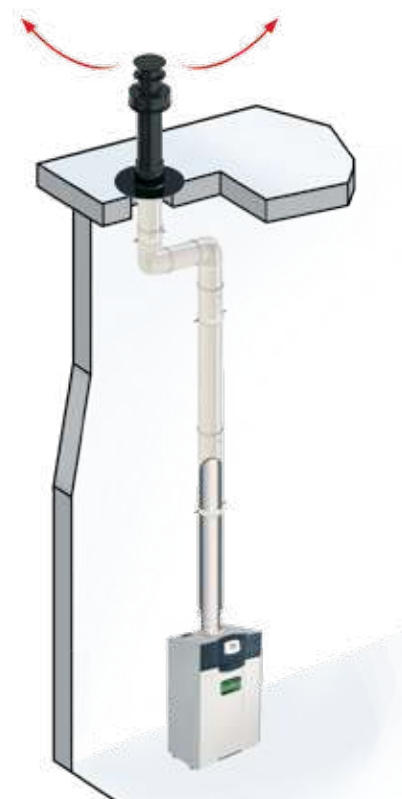
Lubrificante per guarnizione.
Confezione da 10 pezzi.
Lubricant for seal. 10 pieces pack.

COD.
LUBGN



CONFIGURAZIONE ORIZZONTALE

Horizontal configuration



CONFIGURAZIONE VERTICALE

Vertical configuration
Tetto piano / Flat roof

◆ Contattare il nostro ufficio commerciale
Contact our sales department



COAXY
CLVp 3CEp

SISTEMA
COASSIALE

COAXIAL
SYSTEM

P1

COAXY - CLVp 3CEp

COAXY - CLVp 3CEp



SISTEMA COASSIALE COAXY - CLVp 3CEp

Il sistema **coassiale COAXY - CLVp 3CEp** è composto da elementi componibili rigidi con finitura lucida BA, realizzati in acciaio inox austenitico AISI 316L BA (1.4404) di spessore minimo 0,4 mm conformi agli standard previsti dalla marcatura CE secondo la normativa EN 1856-1. Gli elementi modulari hanno innesto classico a bicchiere maschio-femmina calibrato con guarnizione di tenuta a triplice labbro, conforme alla normativa europea EN 14241-1, e giunzione meccanica con fascetta di sicurezza.

Riferimento normativo e designazione

Marcatura prodotto secondo normativa europea EN 1856-1.

T200 P1 W V2 L50040 O30
T200 P1 W V2 L50050 O30
T200 P1 W V2 L50060 O30
T200 P1 W V2 L50080 O30

Utilizzo

Il sistema CLVp 3CEp è un sistema collettivo di aspirazione d'aria comburente ed evacuazione dei prodotti della combustione destinato ad apparecchi a gas a tenuta stagna di tipo C42, C43, C82 ou C(10)2, C(10)3, C(12)2, C(12)3.

Il sistema funziona in pressione positiva.

Applicazione

Installazione interna.

Diametri disponibili - mm • **A RICHIESTA**

100/150 - 110/180 - 130/200 - 150/230 - 180/250 - 200/300 - 230/350 - 250/400

Guarnizione in silicone compresa e montata.
Fascetta di sicurezza compresa (cod. L316EXFACSS).

COAXIAL SYSTEM COAXY - CLVp 3CEp

Coaxial COAXY - CLVp 3CEp system is composed by modular elements with BA surface finish, made of austenitic stainless steel AISI 316 LBA (1.4404) minimum thickness of 0.4 mm, according to the standards set out by the European CE mark, EN 1856-1. The modular elements have classic calibrate male-female junction, with triple seal lip gasket, conforming to European standard EN 14241-1, and mechanical connection with locking clamp.

Normative references and designation

Product marking according to the European standard EN 1856-1.

T200 P1 W V2 L50040 O30
T200 P1 W V2 L50050 O30
T200 P1 W V2 L50060 O30
T200 P1 W V2 L50080 O30

Utilizations

The CLVp 3CEp system is a collective system for the intake of combustion air and for the evacuation of combustion products for gas appliances type C42, C43, C82 ou C(10)2, C(10)3, C(12)2, C(12)3.

The system works in positive pressure.

Application

Internal installation.

Available diameters - mm • **ON REQUEST**

100/150 - 110/180 - 130/200 - 150/230 - 180/250 - 200/300 - 230/350 - 250/400

Items are complete of silicone seal and external locking bands (cod. L316EXFACSS).

SISTEMA COASSIALE - COAXIAL SYSTEM AISI 316L



CLVP1...

Elemento lineare da 1 m.

Pipe 1 m.



CLVP05...

Elemento lineare da 0,50 m.

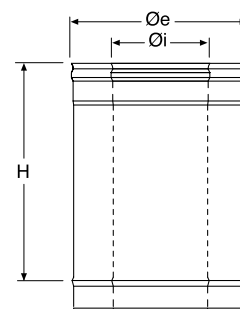
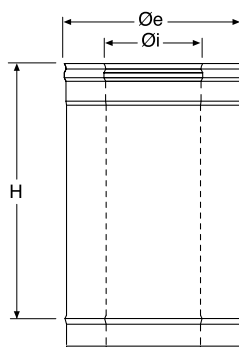
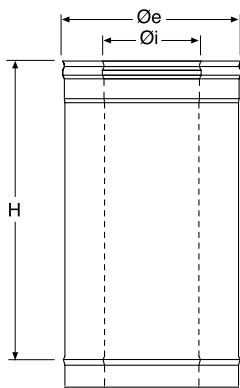
Pipe 0.50 m.



CLVP02...

Elemento lineare da 0,25 m.

Pipe 0.25 m.



Øi	Øe	COD.	H
100	150	CLVP11015	940
110	180	CLVP11118	940
130	200	CLVP11320	940
150	230	CLVP11523	940
180	250	CLVP11825	940
200	300	CLVP12030	940
230	350	CLVP12335	940
250	400	CLVP12540	940

Øi	Øe	COD.	H
100	150	CLVP051015	440
110	180	CLVP051118	440
130	200	CLVP051320	440
150	230	CLVP051523	440
180	250	CLVP051825	440
200	300	CLVP052030	440
230	350	CLVP052335	440
250	400	CLVP052540	440

Øi	Øe	COD.	H
100	150	CLVP021015	190
110	180	CLVP021118	190
130	200	CLVP021320	190
150	230	CLVP021523	190
180	250	CLVP021825	190
200	300	CLVP022030	190
230	350	CLVP022335	190
250	400	CLVP022540	190

COAXY - CLVp 3CEp



CLVPEV1...

Elemento telescopico 930-1330 mm.

Adjustable pipe 930-1330 mm.



CLVPEV2...

Elemento telescopico 750-1200 mm.

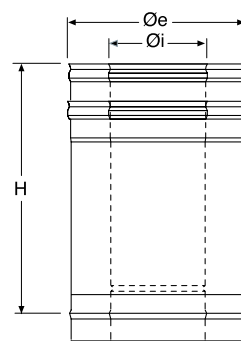
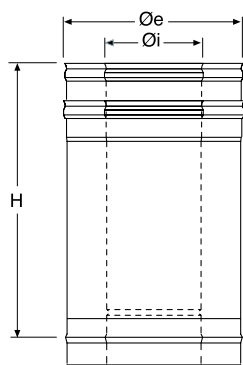
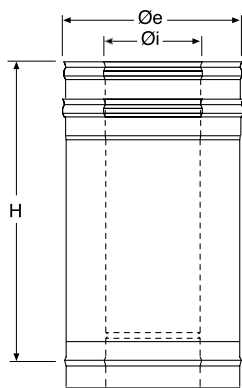
Adjustable pipe 750-1200 mm.



CLVPEV3...

Elemento telescopico 450-800 mm.

Adjustable pipe 450-800 mm.



Øi	Øe	COD.	H
100	150	CLVPEV11015	930-1330
110	180	CLVPEV11118	930-1330
130	200	CLVPEV11320	930-1330
150	230	CLVPEV11523	930-1330
180	250	CLVPEV11825	930-1330
200	300	CLVPEV12030	930-1330
230	350	CLVPEV12335	930-1330
250	400	CLVPEV12540	930-1330

Øi	Øe	COD.	H
100	150	CLVPEV21015	750-1200
110	180	CLVPEV21118	750-1200
130	200	CLVPEV21320	750-1200
150	230	CLVPEV21523	750-1200
180	250	CLVPEV21825	750-1200
200	300	CLVPEV22030	750-1200
230	350	CLVPEV22335	750-1200
250	400	CLVPEV22540	750-1200

Øi	Øe	COD.	H
100	150	CLVPEV31015	450-800
110	180	CLVPEV31118	450-800
130	200	CLVPEV31320	450-800
150	230	CLVPEV31523	450-800
180	250	CLVPEV31825	450-800
200	300	CLVPEV32030	450-800
230	350	CLVPEV32335	450-800
250	400	CLVPEV32540	450-800

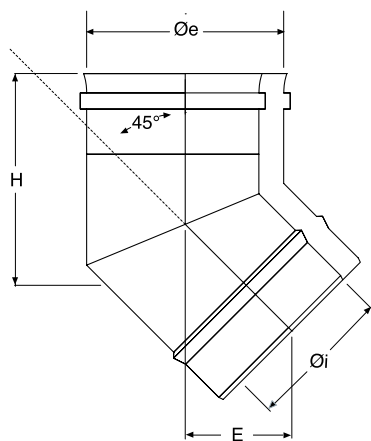
SISTEMA COASSIALE - COAXIAL SYSTEM AISI 316L



CLVPG45...

Curva a 45°.

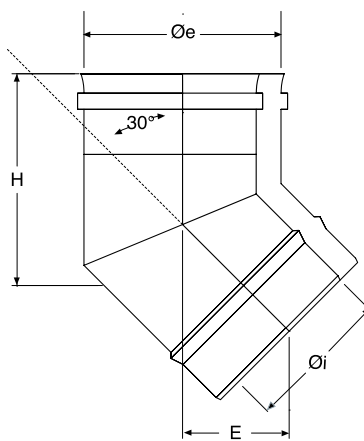
Elbow 45°.



CLVPG30...

Curva a 30°.

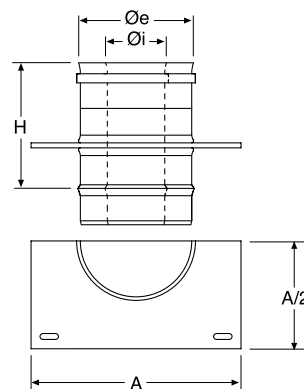
Elbow 30°.



CLVPPI...

Piastra intermedia.

Intermediate anchor plate.



Øi	Øe	COD.	E	H
100	150	CLVPG451015	75	126
110	180	CLVPG451118	79	137
130	200	CLVPG451320	82	143
150	230	CLVPG451523	88	160
180	250	CLVPG451825	91	164
200	300	CLVPG452030	98	184
230	350	CLVPG452335	105	197
250	400	CLVPG452540	114	215

Øi	Øe	COD.	E	H
100	150	CLVPG301015	48	122
110	180	CLVPG301118	51	130
130	200	CLVPG301320	51	135
150	230	CLVPG301523	53	142
180	250	CLVPG301825	54	147
200	300	CLVPG302030	57	160
230	350	CLVPG302335	60	172
250	400	CLVPG302540	63	184

Øi	Øe	COD.	A	H
100	150	CLVPPI1015	350	190
110	180	CLVPPI1118	350	190
130	200	CLVPPI1320	350	190
150	230	CLVPPI1523	350	190
180	250	CLVPPI1825	350	190
200	300	CLVPPI2030	350	190
230	350	CLVPPI2335	350	190
250	400	CLVPPI2540	350	190

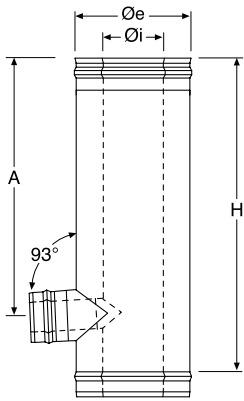
COAXY - CLVp 3CEp



CLVPCX1...

Raccordo a "T" 93° con condotto coassiale Ø 60 interno (gas) Ø 100 esterno (aria).

93° tee with coaxial duct Ø 60 internal (gas) Ø 100 external (air).



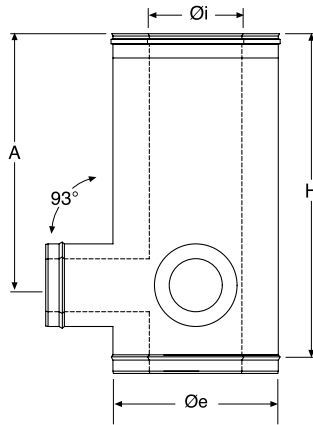
Øi	Øe	COD.	A	H
100	150	CLVPCX11015	830	940
110	180	CLVPCX11118	830	940
130	200	CLVPCX11320	830	940
150	230	CLVPCX11523	830	940
180	250	CLVPCX11825	830	940
200	300	CLVPCX12030	830	940
230	350	CLVPCX12335	830	940
250	400	CLVPCX12540	830	940



CLVPCX490...

Raccordo a "T" 93° con due condotti a 90° coassiali Ø 60 interno (gas) Ø 100 esterno (aria).

93° tee with two ducts at 90° coaxial Ø 60 internal (gas) Ø 100 external (air).



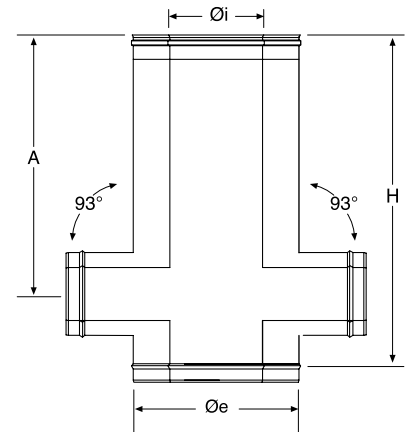
Øi	Øe	COD.	A	H
100	150	CLVPCX4901015	830	940
110	180	CLVPCX4901118	830	940
130	200	CLVPCX4901320	830	940
150	230	CLVPCX4901523	830	940
180	250	CLVPCX4901825	830	940
200	300	CLVPCX4902030	830	940
230	350	CLVPCX4902335	830	940
250	400	CLVPCX4902540	830	940



CLVPCX418..

Raccordo a "T" 93° con due condotti a 180° coassiali Ø 60 interno (gas) Ø 100 esterno (aria).

93° tee with two ducts at 180° coaxial Ø 60 internal (gas) Ø 100 external (air).



Øi	Øe	COD.	A	H
100	150	CLVPCX4181015	830	940
110	180	CLVPCX4181118	830	940
130	200	CLVPCX4181320	830	940
150	230	CLVPCX4181523	830	940
180	250	CLVPCX4181825	830	940
200	300	CLVPCX4182030	830	940
230	350	CLVPCX4182335	830	940
250	400	CLVPCX4182540	830	940

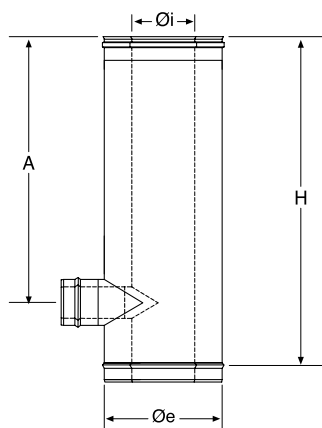
SISTEMA COASSIALE - COAXIAL SYSTEM AISI 316L



CLVPCX3...

Raccordo a "T" 93° con condotto coassiale Ø 80 interno (gas) Ø 125 esterno (aria).

93° tee with coaxial duct Ø 80 internal (gas) Ø 125 external (air).



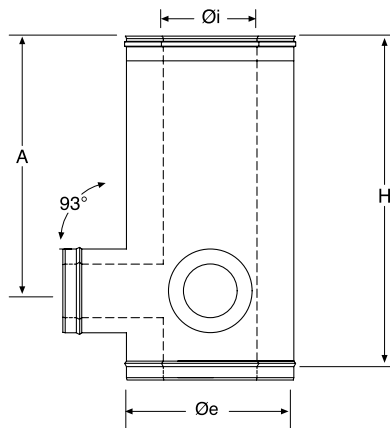
Øi	Øe	COD.	A	H
100	150	CLVPCX31015	817	940
110	180	CLVPCX31118	817	940
130	200	CLVPCX31320	817	940
150	230	CLVPCX31523	817	940
180	250	CLVPCX31825	817	940
200	300	CLVPCX32030	817	940
230	350	CLVPCX32335	817	940
250	400	CLVPCX32540	817	940



CLVPCX390...

Raccordo a "T" 93° con due condotti a 90° coassiali Ø 80 interno (gas) Ø 125 esterno (aria).

93° tee with two ducts at 90° coaxial Ø 80 internal (gas) Ø 125 external (air).



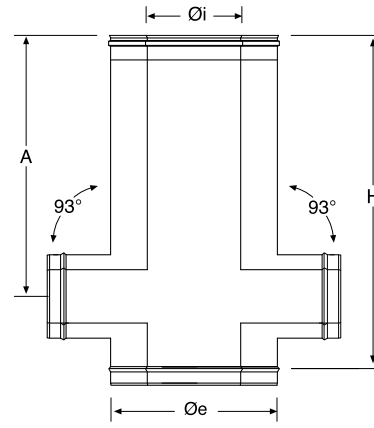
Øi	Øe	COD.	A	H
100	150	CLVPCX3901015	817	940
110	180	CLVPCX3901118	817	940
130	200	CLVPCX3901320	817	940
150	230	CLVPCX3901523	817	940
180	250	CLVPCX3901825	817	940
200	300	CLVPCX3902030	817	940
230	350	CLVPCX3902335	817	940
250	400	CLVPCX3902540	817	940



CLVPCX318...

Raccordo a "T" 93° con due condotti a 180° coassiali Ø 80 interno (gas) Ø 125 esterno (aria).

93° tee with two ducts at 180° coaxial Ø 80 internal (gas) Ø 125 external (air).



Øi	Øe	COD.	A	H
100	150	CLVPCX3181015	817	940
110	180	CLVPCX3181118	817	940
130	200	CLVPCX3181320	817	940
150	230	CLVPCX3181523	817	940
180	250	CLVPCX3181825	817	940
200	300	CLVPCX3182030	817	940
230	350	CLVPCX3182335	817	940
250	400	CLVPCX3182540	817	940

COAXY - CLVp 3CEp



CLVPR061...

Raccordo a "T" 93° con due condotti Ø 60 monoparete (1 gas + 1 aria) interasse mm 120.

93° tee with two Ø 60 single wall ducts (1 gas + 1 air) interaxis 120 mm.



CLVPR06901...

Raccordo a "T" 93° con quattro condotti a 90° Ø 60 monoparete (2 gas + 2 aria) interasse mm 120.

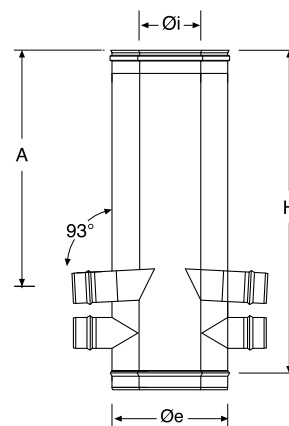
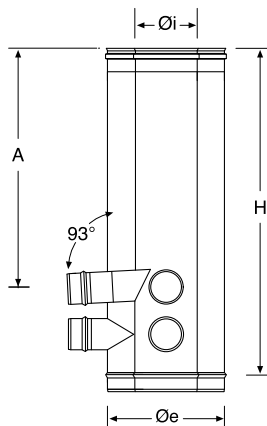
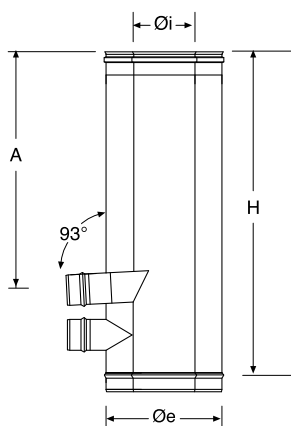
93° tee with four Ø 60 single wall ducts at 90° (2 gas + 2 air) interaxis 120 mm.



CLVPR06181...

Raccordo a "T" 93° con quattro condotti a 180° Ø 60 monoparete (2 gas + 2 aria) interasse mm 120.

93° tee with four Ø 60 single wall ducts at 180° (2 gas + 2 air) interaxis 120 mm.



Øi	Øe	COD.	A	H
100	150	CLVPR0611015	720	940
110	180	CLVPR0611118	720	940
130	200	CLVPR0611320	720	940
150	230	CLVPR0611523	720	940
180	250	CLVPR0611825	720	940
200	300	CLVPR0612030	720	940
230	350	CLVPR0612335	720	940
250	400	CLVPR0612540	720	940

Øi	Øe	COD.	A	H
100	150	CLVPR069011015	720	940
110	180	CLVPR069011118	720	940
130	200	CLVPR069011320	720	940
150	230	CLVPR069011523	720	940
180	250	CLVPR069011825	720	940
200	300	CLVPR069012030	720	940
230	350	CLVPR069012335	720	940
250	400	CLVPR069012540	720	940

Øi	Øe	COD.	A	H
100	150	CLVPR061811015	720	940
110	180	CLVPR061811118	720	940
130	200	CLVPR061811320	720	940
150	230	CLVPR061811523	720	940
180	250	CLVPR061811825	720	940
200	300	CLVPR061812030	720	940
230	350	CLVPR061812335	720	940
250	400	CLVPR061812540	720	940

SISTEMA COASSIALE - COAXIAL SYSTEM AISI 316L



CLVPR081...

Raccordo a "T" 93° con due condotti Ø 80 monoparete (1 gas + 1 aria) interasse mm 120.

93° tee with two Ø 80 single wall ducts (1 gas + 1 air) interaxis 120 mm.



CLVPR08901...

Raccordo a "T" 93° con quattro condotti a 90° Ø 80 monoparete (2 gas + 2 aria) interasse mm 120.

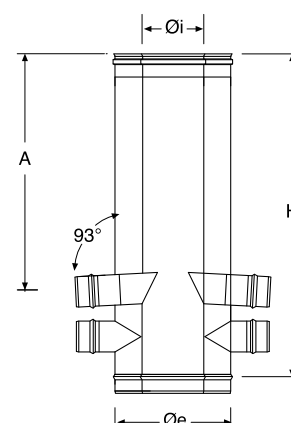
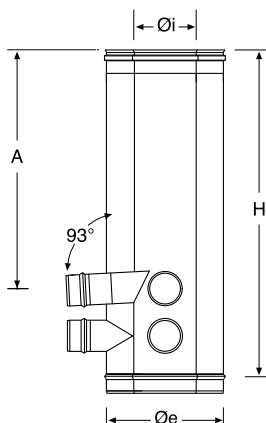
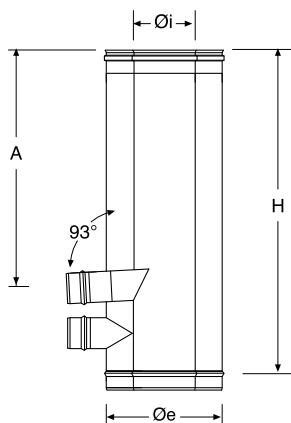
93° tee with four Ø 80 single wall ducts at 90° (2 gas + 2 air) interaxis 120 mm.



CLVPR08181...

Raccordo a "T" 93° con quattro condotti a 180° Ø 80 monoparete (2 gas + 2 aria) interasse mm 120.

93° tee with four Ø 80 single wall ducts at 180° (2 gas + 2 air) interaxis 120 mm.



Øi	Øe	COD.	A	H
100	150	CLVPR0811015	720	940
110	180	CLVPR0811118	720	940
130	200	CLVPR0811320	720	940
150	230	CLVPR0811523	720	940
180	250	CLVPR0811825	720	940
200	300	CLVPR0812030	720	940
230	350	CLVPR0812335	720	940
250	400	CLVPR0812540	720	940

Øi	Øe	COD.	A	H
100	150	CLVPR089011015	720	940
110	180	CLVPR089011118	720	940
130	200	CLVPR089011320	720	940
150	230	CLVPR089011523	720	940
180	250	CLVPR089011825	720	940
200	300	CLVPR089012030	720	940
230	350	CLVPR089012335	720	940
250	400	CLVPR089012540	720	940

Øi	Øe	COD.	A	H
100	150	CLVPR08181015	720	940
110	180	CLVPR08181118	720	940
130	200	CLVPR08181320	720	940
150	230	CLVPR08181523	720	940
180	250	CLVPR08181825	720	940
200	300	CLVPR08182030	720	940
230	350	CLVPR08182335	720	940
250	400	CLVPR08182540	720	940

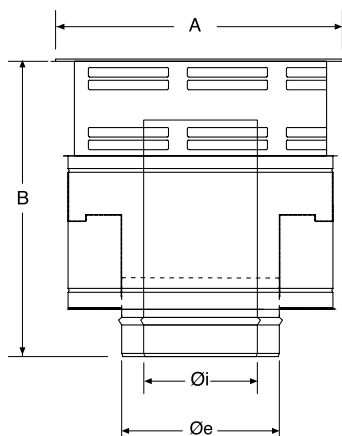
COAXY - CLVp 3CEp



CLVPTDE..

Terminale antivento doppio con ventilazione aria.

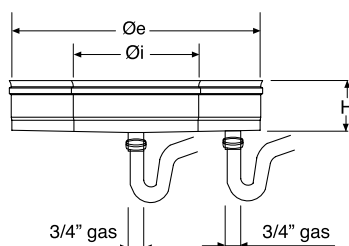
Double anti draught terminal with air ventilation.



CLVPSC2...

Tappo scarico condensa con doppio manicotto filettato.

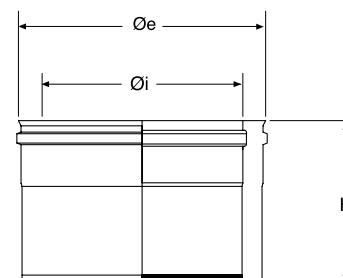
Tee cap with condense drain and double threaded sleeve.



CLVPTCS...

Tappo cieco.

Tee cap.



Øi	Øe	COD.	A	B
100	150	CLVPTDE1015	300	410
110	180	CLVPTDE1118	350	450
130	200	CLVPTDE1320	350	460
150	230	CLVPTDE1523	400	520
180	250	CLVPTDE1825	450	570
200	300	CLVPTDE2030	500	620
230	350	CLVPTDE2335	750	850
250	400	CLVPTDE2540	850	950

Øi	Øe	COD.	H
100	150	CLVPSC21015	80
110	180	CLVPSC21118	80
130	200	CLVPSC21320	80
150	230	CLVPSC21523	80
180	250	CLVPSC21825	80
200	300	CLVPSC22030	80
230	350	CLVPSC22335	80
250	400	CLVPSC22540	80

Øi	Øe	COD.	H
100	150	CLVPTCS1015	65
110	180	CLVPTCS1118	65
130	200	CLVPTCS1320	65
150	230	CLVPTCS1523	65
180	250	CLVPTCS1825	65
200	300	CLVPTCS2030	65
230	350	CLVPTCS2335	65
250	400	CLVPTCS2540	65

SISTEMA COASSIALE - COAXIAL SYSTEM AISI 316L



CLVPSIFONE

Sifone.

Siphon.



L316EX3LGN...

Guarnizione di tenuta in silicone nero.

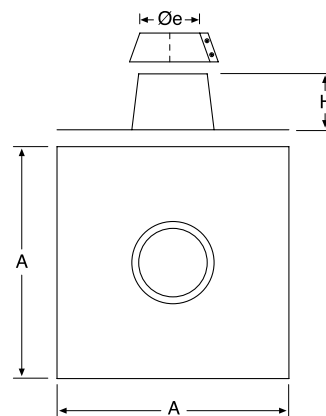
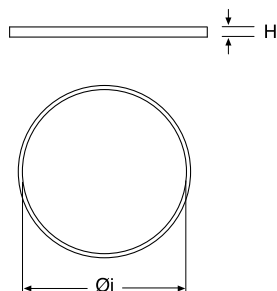
Silicon black seal.



BFL316FPPSSF...

Faldale piano con fascetta anti intemperie.

Flat flashing with storm collar.



COD.
CLVPSIFONE

Øi	COD.	H
100	L316EX3LGN10	10
110	L316EX3LGN11	10
130	L316EX3LGN13	10
150	L316EX3LGN15	10
180	L316EX3LGN18	10
200	L316EX3LGN20	10
230	L316EX2GN23	10
250	L316EX3LGN25	10

Øi	Øe	COD.	A	H
100	150	BFL316FPPSSF15	500	150
110	180	BFL316FPPSSF18	500	170
130	200	BFL316FPPSSF20	600	180
150	230	BFL316FPPSSF23	600	210
180	250	BFL316FPPSSF25	600	210
200	300	BFL316FPPSSF30	600	230
230	350	BFL316FPPSSF35	680	230
250	400	BFL316FPPSSF40	700	200

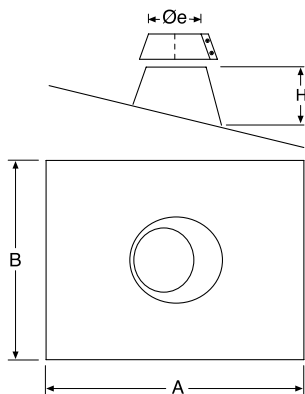
COAXY - CLVp 3CEp



BFL316FPS5SF...

Faldale regolabile da 5° a 30° con base in piombo e fascetta anti intemperie.

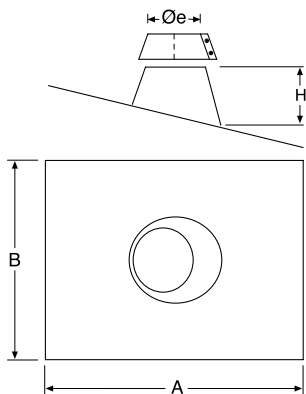
Adjustable flashing from 5° to 30° with lead base and storm collar.



BFL316FPS3SF...

Faldale regolabile da 30° a 45° con base in piombo e fascetta anti intemperie.

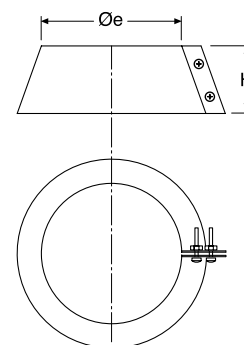
Adjustable flashing from 30° to 45° with lead base and storm collar.



L316EXFAPS2S...

Fascetta anti intemperie.

Storm collar.



Øi	Øe	COD.	A	B	H
100	150	BFL316FPS5SF15	600	600	150
110	180	BFL316FPS5SF18	800	800	170
130	200	BFL316FPS5SF20	800	800	180
150	230	BFL316FPS5SF23	800	800	210
180	250	BFL316FPS5SF25	800	800	210
200	300	BFL316FPS5SF30	800	800	230
230	350	BFL316FPS5SF35	1000	800	230
250	400	BFL316FPS5SF40	1000	1000	200

Øi	Øe	COD.	A	B	H
100	150	BFL316FPS3SF15	800	800	150
110	180	BFL316FPS3SF18	800	800	170
130	200	BFL316FPS3SF20	800	800	180
150	230	BFL316FPS3SF23	1000	800	210
180	250	BFL316FPS3SF25	1000	800	210
200	300	BFL316FPS3SF30	1000	800	230
230	350	BFL316FPS3SF35	1000	1000	250
250	400	BFL316FPS3SF40	1000	1000	250

Øi	Øe	COD.	H
100	150	L316EXFAPS2S15	100
110	180	L316EXFAPS2S18	100
130	200	L316EXFAPS2S20	100
150	230	L316EXFAPS2S23	100
180	250	L316EXFAPS2S25	100
200	300	L316EXFAPS2S30	100
230	350	L316EXFAPS2S35	100
250	400	L316EXFAPS2S40	100

SISTEMA COASSIALE - COAXIAL SYSTEM AISI 316L



BFL316CREG...

Collare a muro regolabile. Non utilizzare con cod. CLVPEV1, CLVPEV2 e CLVPEV3.

Adjustable wall bracket. Do not use with cod. CLVPEV1, CLVPEV2 and CLVPEV3.



L316EXCS...

Coppia di supporti per piastra.

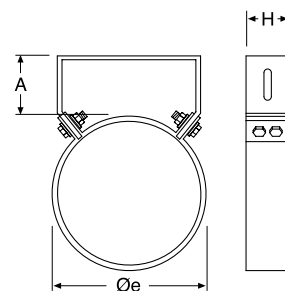
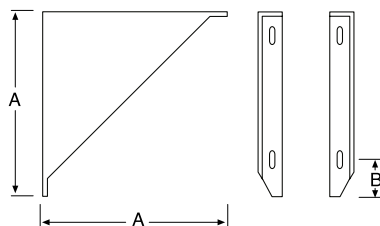
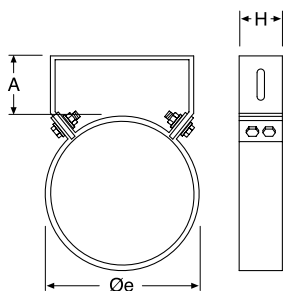
Cantilever brackets (pair).



L316EXCOLSS10...

Collare a muro regolabile da 50 a 100 mm rinforzato. Utilizzare con cod. CLVPEV1, CLVPEV2 e CLVPEV3.

Adjustable wall bracket from 50 to 100 mm reinforced. To be used with cod. CLVPEV1, CLVPEV2 and CLVPEV3.



Øi	Øe	COD.	A	H
100	150	BFL316CREG15	50-100	40
110	180	BFL316CREG18	50-100	40
130	200	BFL316CREG20	50-100	40
150	230	BFL316CREG23	50-100	40
180	250	BFL316CREG25	50-100	40
200	300	BFL316CREG30	50-100	40
230	350	BFL316CREG35	50-100	40
250	400	BFL316CREG40	50-100	100

Øi	Øe	COD.	A	B
100	150	L316EXCS15	250	32
110	180	L316EXCS18	280	32
130	200	L316EXCS20	300	32
150	230	L316EXCS23	330	32
180	250	L316EXCS25	350	32
200	300	L316EXCS30	400	32
230	350	L316EXCS35	450	32
250	400	L316EXCS40	500	32

Øi	Øe	COD.	A	H
100	150	L316EXCOLSS1015	50-100	40
110	180	L316EXCOLSS1018	50-100	40
130	200	L316EXCOLSS1020	50-100	40
150	230	L316EXCOLSS1023	50-100	40
180	250	L316EXCOLSS1025	50-100	40
200	300	L316EXCOLSS1030	50-100	40
230	350	L316EXCOLSS1035	50-100	40
250	400	L316EXCOLSS1040	50-100	100

COAXY - CLVp 3CEp



L316EXFACSS..

Fascetta di sicurezza.

Locking band.



LUBGN

Lubrificante per guarnizione.

Lubricant for seal.

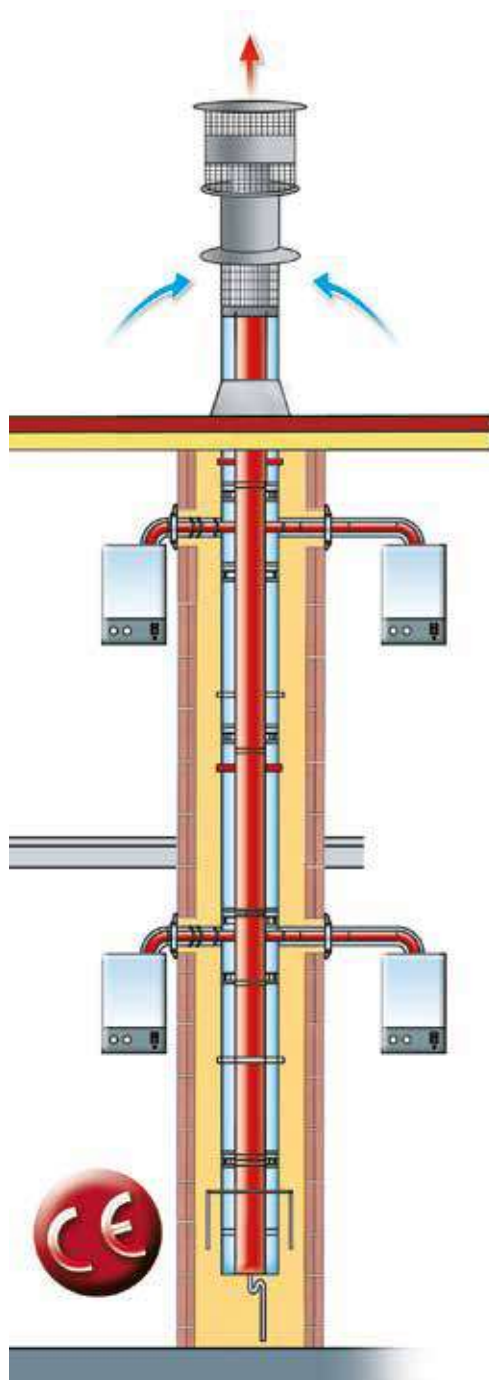
Øi	Øe	COD.	H
100	150	L316EXFACSS15	20
110	180	L316EXFACSS18	20
130	200	L316EXFACSS20	20
150	230	L316EXFACSS23	20
180	250	L316EXFACSS25	20
200	300	L316EXFACSS30	20
230	350	L316EXFACSS35	20
250	400	L316EXFACSS40	20

COD.
LUBGN

A RICHIESTA - ON REQUEST

KIT COAXY CLVp 3CEp

DN 110/180 - DN 130/200 - DN 150/230



COD. CLVPKITT...

KIT TETTO	ROOF KIT	COD.	PCS
Terminale	Terminal	CLVPTDE	1
Tubo conc. 1 m	Conc. pipe 1 m	CLVP1	1
Faldale piano con fascetta anti intemperie	Flat flashing with storm collar	BFL316FPPSSF	1

COD. CLVPKITT...

KIT TETTO "B"	ROOF "B" KIT	COD.	PCS
Terminale	Terminal	CLVPTDE	1
Tubo conc. 1 m	Conc. pipe 1 m	CLVP1	1
Fascetta anti intemperie	Storm collar	L316EXFAPS2S	1

COD. CLVPKITI...

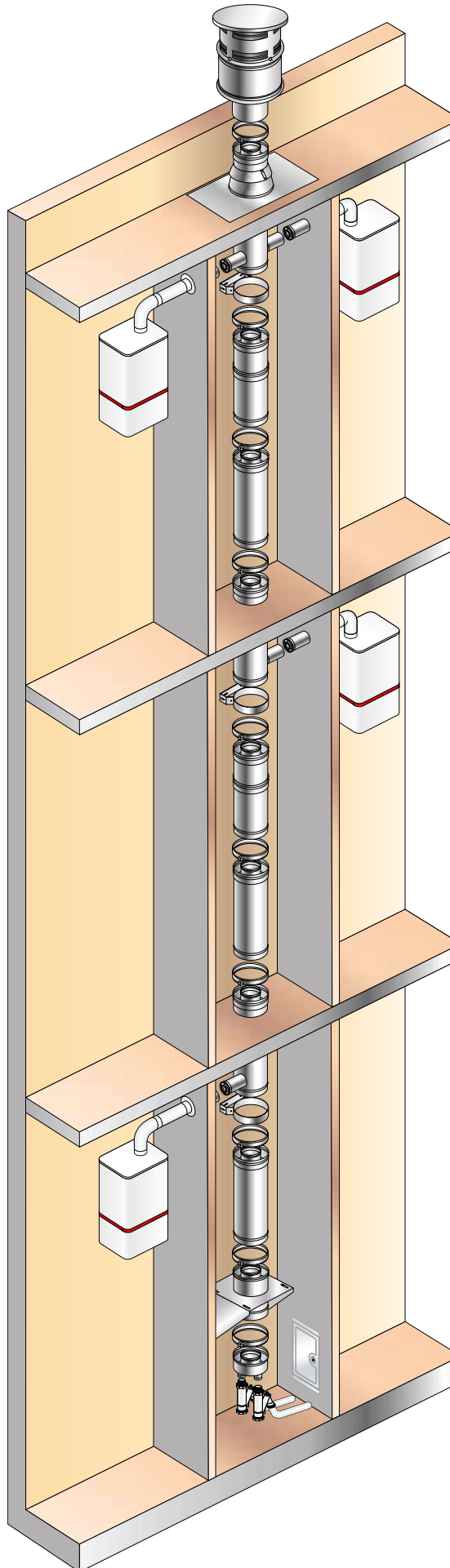
KIT INTERPIANO	FLOOR KIT	COD.	PCS
T 93° h 940 mm uscita 80/125	93° tee h 940 mm outlet 80/125	CLVPCX3	1
Elem. telescopico 750-1200 mm	Adjustable pipe 750-1200 mm	CLVPEV2	1
Tubo conc. 1 m	Conc. pipe 1 m	CLVP 1	1
Collare a muro regolabile	Adjustable wall bracket	L316EXCOLSS10	1

COD. CLVPKITP...

KIT DI PARTENZA	STARTING KIT	COD.	PCS
T 93° h 940 mm uscita 80/125	93° tee h 940 mm outlet 80/125	CLVPCX3	1
Piastra intermedia	Intermediate anchor plate	CLVPPI	1
Coppia supporti	Cantilever brackets	L316EXCS	1
Scarico condensa	Tee cap with condense drain	CLVPSC2	1
Sifone	Siphon	CLVPSIFONE	1

COAXY - CLVp 3CEp

COAXY - CLVp 3CEp



CLVP1...
CLVP05...
CLVP02...



CLVPEV1...
CLVPEV2...
CLVPEV3...



CLVPTDE...



CLVPSC2...



CLVPG45...



CLVPP1...



CLVPSIFONE



BFL316FPPSSF...



CLVPCX1...



CLVPCX490...
CLVPCX390...



BFL316FPS5F..



BFL316FPS3S..



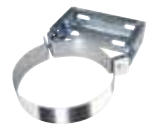
CLVPCX18...
CLVPCX318...



CLVPCX3...



L316EXCS...



L316EXCOLSS10...



CLVPR061...
CLVPR081...



CLVPR06901...
CLVPR08901...



L316EX3LGN...



L316EXFACSS...



CLVPR06181...
CLVPR08181...



LUBGN

EXPO
CONkit

KIT COAX - KITex



KIT COAX
KITex

SISTEMA COASSIALE

COAXIAL SYSTEM

PP/PVC 60/100

PP/PVC 80/125

CONkit

ADATTATORI COAX

ADAPTERS COAX

KIT COAX (KITex)



KIT COAX È UNA LINEA DI PRODOTTI APPOSITAMENTE REALIZZATA PER ESSERE ADATTABILE ALLA MAGGIOR PARTE DELLE CALDAIE A CONDENSAZIONE

KIT COAX IS A LINE OF PRODUCTS SPECIFICALLY DESIGNED TO BE ADAPTABLE TO MOST CONDENSING BOILERS

KIT COAX - KITex



KITCOAX001

Adattabili a caldaie - Adaptable to boilers
 Ferroli - Baltur - Biasi - Radiant - Joannes
 - Ici - Savio - Unical - Euroterm - Arca -
 Lamborghini - Sime - Fondital - Stargas -
 Mcn - Italtherm - Artherm

COD.

KITCOAX001



KITCOAX002

Adattabili a caldaie - Adaptable to boilers
 Beretta - Riello - Sylber

COD.

KITCOAX002



KITCOAX003

Adattabili a caldaie - Adaptable to boilers
 Baxi - Argo - Roca - Viessmann

COD.

KITCOAX003



KITCOAX004

Adattabili a caldaie - Adaptable to boilers
 Bosch - Junkers

COD.

KITCOAX004



KITCOAX005

Adattabili a caldaie - Adaptable to boilers
 Vaillant

COD.

KITCOAX005



KITCOAX006

Adattabili a caldaie - Adaptable to boilers
 Chaffeteaux - Ariston - Radi - Simat -
 NewFar - Ecoflam - Elco

COD.

KITCOAX006



KITCOAX007

Adattabili a caldaie - Adaptable to boilers
 Saunier Duval - Hermann

COD.

KITCOAX007



KITCOAX008

Adattabili a caldaie - Adaptable to boilers
 Immergas

COD.

KITCOAX008



KITCOAX009

Adattabili a caldaie - Adaptable to boilers
 Cosmogas

COD.

KITCOAX009



KITCOAX010

Adattabili a caldaie - Adaptable to boilers
 Intergas - Daikin

COD.

KITCOAX010



KITCOAX011

Adattabili a caldaie - Adaptable to boilers
 Atlantique

COD.

KITCOAX011

Confezione singola / Single box

Bancale / Pallet: 78 pcs

KIT PER CALDAIE A CONDENSAZIONE - CONDENSING BOILER KIT

**PROLUNGHE E CURVE
PER CAMBIO DIREZIONE**
**PIPES AND ELBOWS TO
CHANGE DIRECTION**



	Ø 60/100	Ø 80/125
2000 mm	CPPTA20S06/10	CPPTA20S08/125
1500 mm	CPPTA15S06/10	#
1000 mm	CPPTA1S06/10	CPPTA1S08/125
500 mm	CPPTA5S06/10	CPPTA5S08/125
250 mm	CPPTA2S06/10	CPPTA2S08/125
Curva / Elbow 45°	CPPGA45S06/10	CPPGA45S08/125
Curva / Elbow 90°	CPPGA90S06/10	CPPGA90S08/125

**CURVE DI PARTENZA
COASSIALI 60/100
A 90° CON PRELIEVO
FUMI**
**60/100 COAXIAL
STARTING ELBOWS 90°
WITH FUME TEST SECTION**

**A RICHIESTA
ON DEMAND**



001

Adattabili a caldaie - Adaptable to boilers
Ferrol - Baltur - Biasi - Radiant - Joannes
- Ici - Savio - Unical - Euroterm - Arca -
Lamborghini - Sime - Fondital - Stargas -
McN - Italtherm - Artherm

COD.

CPPGA90SPPF0106



002

Adattabili a caldaie - Adaptable to boilers
Beretta - Riello - Sylber

COD.

CPPGA90SPPF0206



003

Adattabili a caldaie - Adaptable to boilers
Baxi - Argo - Roca - Viessmann

COD.

CPPGA90SPPF0306



004

Adattabili a caldaie - Adaptable to boilers
Bosch - Junkers

COD.

CPPGA90SPPF0406



005

Adattabili a caldaie - Adaptable to boilers
Vaillant

COD.

CPPGA90SPPF0506



006

Adattabili a caldaie - Adaptable to boilers
Chaffeteaux - Ariston - Radi - Simat -
NewFar - Ecoflam - Elco

COD.

CPPGA90SPPF0606

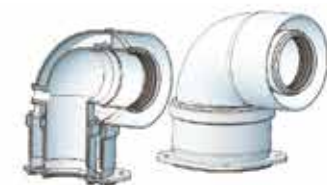


007

Adattabili a caldaie - Adaptable to boilers
Saunier Duval - Hermann

COD.

CPPGA90SPPF0706



008

Adattabili a caldaie - Adaptable to boilers
Immergas

COD.

CPPGA90SPPF0806

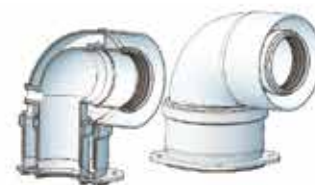


009

Adattabili a caldaie - Adaptable to boilers
Cosmogas

COD.

CPPGA90SPPF0906



010

Adattabili a caldaie - Adaptable to boilers
Intergas - Daikin

COD.

CPPGA90SPPF1006

Non disponibile
Not available

Confezione singola / Single box

KIT COAX (KITex)

PARTENZE VERTICALI COASSIALI

60/100 - 80/125
CON PRELIEVO FUMI

60/100 - 80/125
COAXIAL STARTINGS WITH
FUME TEST SECTION

A RICHIESTA
ON DEMAND



002

Adattabili a caldaie - *Adaptable to boilers*
Beretta - Riello - Sylber

COD.

CPPPAVPF020610

CPPPAVPF0208125



001

Adattabili a caldaie - *Adaptable to boilers*
Ferrol - Baltur - Biasi - Radiant - Joannes
- Ici - Savio - Unical - Euroterm - Arca -
Lamborghini - Sime - Fondital - Stargas -
Mcn - Italtherm - Artherm - Bongioanni

COD.

CPPPAVPF010610

CPPPAVPF0108125



003

Adattabili a caldaie - *Adaptable to boilers*
Baxi - Argo - Roca - Viessmann

COD.

CPPPAVPF030610

CPPPAVPF0308125



004

Adattabili a caldaie - *Adaptable to boilers*
Bosch - Junkers - Buderus

COD.

CPPPAVPF040610

CPPPAVPF0408125



005

Adattabili a caldaie - *Adaptable to boilers*
Vaillant

COD.

CPPPAVPF050610

CPPPAVPF0508125



006

Adattabili a caldaie - *Adaptable to boilers*
Chaffeteaux - Ariston - Radi - Simat -
NewFar - Ecoflam - Elco

COD.

CPPPAVPF060610

CPPPAVPF0608125



007

Adattabili a caldaie - *Adaptable to boilers*
Saunier Duval - Hermann

COD.

CPPPAVPF070610

CPPPAVPF0708125



008

Adattabili a caldaie - *Adaptable to boilers*
* Immegas

COD.

CPPPAV080610

CPPPAV0808125



009

Adattabili a caldaie - *Adaptable to boilers*
Cosmogas

COD.

CPPPAV090610

CPPPAV0908125

* Senza prelievo fumi / *Without fume test section*

Confezione singola / *Single box*

KIT PER CALDAIE A CONDENSAZIONE - CONDENSING BOILER KIT

SDOPPIATORI COAX DA 60/100 - 80/125F A 80/80 CON PRELIEVO FUMI
COAX SPLITTERS 60/100 - 80/125F TO 80/80 WITH FUME TEST SECTION

**A RICHIESTA
ON DEMAND**

KIT COAX - KITex



001

Adattabili a caldaie - Adaptable to boilers
 Ferroli - Baltur - Biasi - Joannes - Ici -
 Savio - Unical - Euroterm - Mcn -
 Lamborghini - Sime - Fondital - Stargas -
 Bongioanni

COD.

CPPSDPF0106/10



002

Adattabili a caldaie - Adaptable to boilers
 Beretta - Riello - Sylber

COD.

CPPSDPF0206/10



003

Adattabili a caldaie - Adaptable to boilers
 Baxi - Argo - Viessmann - Roca - Termet

COD.

CPPSDPF0306/10



004

Adattabili a caldaie - Adaptable to boilers
 Bosch - Junkers - ELM Leblanc - Buderus

COD.

CPPSDPF0406/10



005

Adattabili a caldaie - Adaptable to boilers
 Vaillant

COD.

CPPSDPF0506/10



006

Adattabili a caldaie - Adaptable to boilers
 Chaffoteaux - Ariston - Radi - Simat -
 NewFar - Ecoflam - Elco

COD.

CPPSDPF0606/10



007

Adattabili a caldaie - Adaptable to boilers
 Saunier Duval - Hermann

COD.

CPPSDPF0706/10

Confezione singola / Single box

KIT COAX (KITex)

KIT CONDOTTI SEPARATI IN PP 80-80 CON PRELIEVO FUMI

SEPARATE DUCTS KIT IN PP 80-80 WITH FUME TEST SECTION

A RICHIESTA
ON DEMAND



Adattabili a caldaie - *Adaptable to boilers*
Unical
Codulo inferiore Ø 60 h 45 mm

COD.

EXPLKITCS0008

EXPLKITCSP1008**



Adattabili a caldaie - *Adaptable to boilers*
Radiant - Bongianni
Codulo inferiore Ø 60 h 30 mm

COD.

EXPLKITCS0108

EXPLKITCSP1108**



Adattabili a caldaie - *Adaptable to boilers*
Biasi - Savio
Codulo inferiore Ø 60 h 25 mm

COD.

EXPLKITCS0208

EXPLKITCSP1208**



Adattabili a caldaie - *Adaptable to boilers*
Italtherm - Mcm - Baltur
Codulo inferiore Ø 60 h 20 mm

COD.

EXPLKITCS0308

EXPLKITCSP1308**



Adattabili a caldaie - *Adaptable to boilers*
Immergas
Senza codulo inferiore

COD.

EXPLKITCS0408

EXPLKITCSP1408**



Adattabili a caldaie - *Adaptable to boilers*
Fondital - Nova Florida
Codulo inferiore Ø 60 h 25 mm

COD.

EXPLKITCS0508

EXPLKITCSP1508**



Adattabili a caldaie - *Adaptable to boilers*
Ariston - Elco - Ecoflam - Chaffeteaux -
Simat

COD.

EXPLKITCS0608

EXPLKITCSP1608**



Adattabili a caldaie - *Adaptable to boilers*
Baxi

COD.

EXPLKITCS0708

EXPLKITCSP1708**



Adattabili a caldaie - *Adaptable to boilers*
Riello - Syllber - Beretta - Fontecal -
Thermital

COD.

EXPLKITCS0808

EXPLKITCSP1808**



Adattabili a caldaie - *Adaptable to boilers*
Ferrol
Senza codulo inferiore

COD.

EXPLKITCS0908

EXPLKITCSP1908**



Adattabili a caldaie - *Adaptable to boilers*
Termet
Codulo inferiore Ø 80 h 40 mm

COD.

EXPLKITCS1008

EXPLKITCSP2008**

Confezione singola / Single box

** Con prelievo fumi / With fume test section

KIT PER CALDAIE A CONDENSAZIONE - CONDENSING BOILER KIT

MAGGIORAZIONI COASSIALI DA 60/100 A 80/125
COAXIAL INCREASES FROM 60/100 TO 80/125

**A RICHIESTA
ON DEMAND**

COD.
CPPMAC08/125



PARTENZA CALDAIA 80/125 M - 80/125F
BOILER START 80/125 M - 80/125F

COD.
CPPPACASP08/125*
CPPPACP08/125**



* Senza prelievo fumi / Without fume test section
** Con prelievo fumi / With fume test section

PROLUNGA COASSIALE 60/100 - 80/125 COMPRESA DI ROSONI E CON TERMINALE DI SCARICO
**PROLUNGA COASSIALE 60/100 - 80/125 COAX PIPE WITH CEILING FITTINGS AND SMOKE
EXHAUST TERMINAL**

COD.
CPPTA75CT06/10
CPPTA75CT08/125



TERMINALE COASSIALE A PARETE 60/100 COLORE NERO
COAX WALL TERMINAL 60/100 - 80/125 BLACK COLOR

COD.
CPPTERCOAX0610
CPPTERCOAX08125



RACCORDO A T 90° COASSIALE 80/125 CON SCARICO CONDENSA
COAX T 90° 80/125 WITH DRAIN PLUG

COD.
CPPT90COAX08125



Confezione singola / Single box



ADATTATORI PER CALDAIE A CONDENSAZIONE CONDENSING BOILER ADAPTERS



COAX - SW

COD.

CONKIT0610SW08

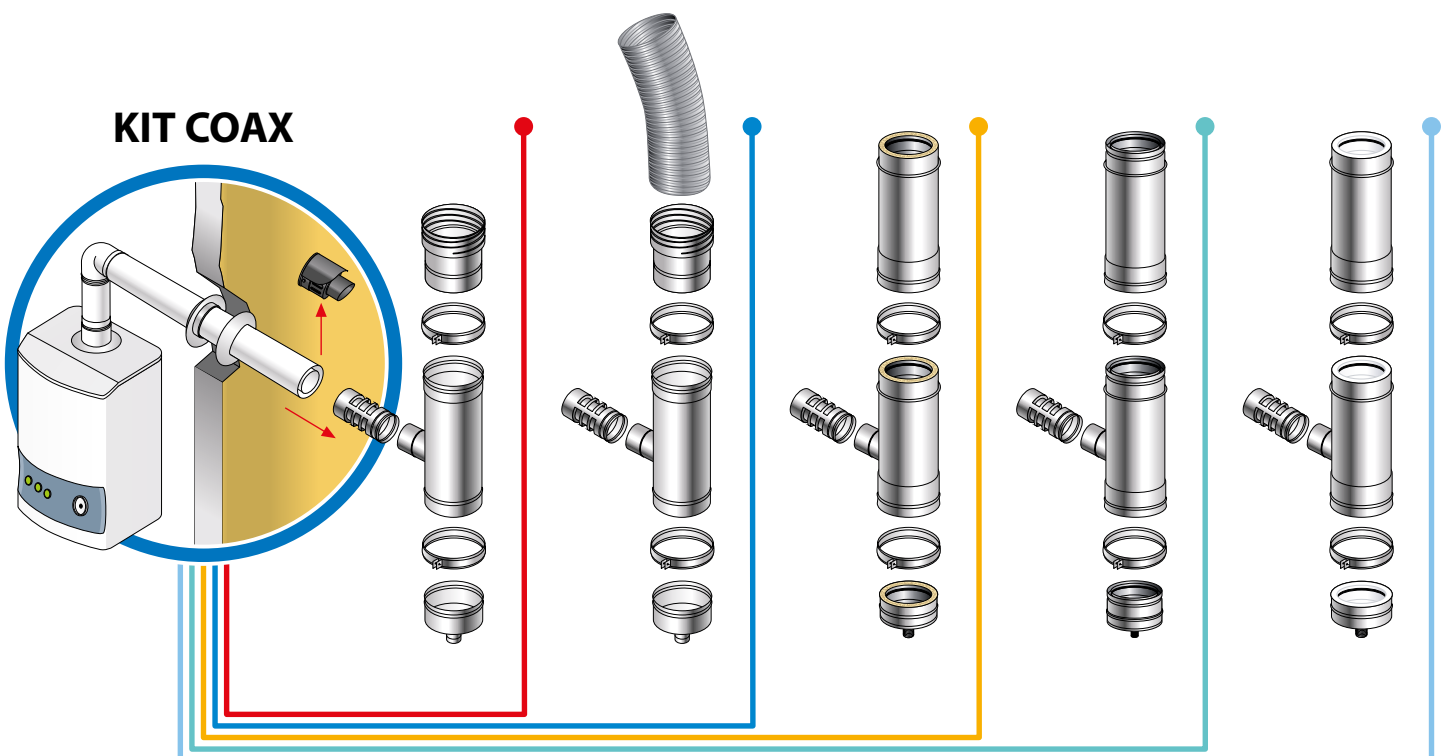


COAX - ADW10 - PLASTINOX

COD.

CONKIT0610ADW08

KIT COAX



EXPO
INOX

FEREX 1.2 PELLET



FEREX 1.2 Pellet

ACCIAIO AL CARBONIO
CARBON STEEL

FEREX 1.2 PELLET



SISTEMA MONOPARETE FEREX 1.2 PELLET

Il sistema **monoparete FEREX 1.2 PELLET** è composto da elementi componibili rigidi, realizzati in acciaio al carbonio verniciato nero opaco di spessore minimo 1,2 mm, conformi agli standard previsti dalla marcatura CE secondo la normativa EN 1856-2. Gli elementi modulari hanno innesto classico a bicchiere maschio-femmina calibrato con guarnizione di tenuta a triplice labbro, da utilizzarsi solo con temperature non superiori a 250 °C e pressioni positive fino a 200 Pa, conforme alla normativa europea EN 14241-1, e giunzione meccanica con semplice innesto.

Riferimento normativo e designazione

Marcatura prodotto secondo normativa europea CE EN 1856-2.

T200 P1 D Vm L01120 O 30 M

T600 N1 D Vm L01120 G375 NM

Utilizzo

Condotti, canali da fumo, camini metallici, esalazioni aria asserviti a generatori di calore di tipo stufe a pellet, biocombustili e similari.

Applicazione

Installazione interna.

Diametri disponibili - mm

80 - 100

• **120 A RICHIESTA** •

Guarnizione in silicone compresa e montata.

SINGLE WALL FEREX 1.2 PELLET SYSTEM

Single wall FEREX 1.2 PELLET system is composed by modular rigid elements, made of carbon steel matte black painted minimum thickness of 1.2 mm, according to the standards set out by the European CE mark, EN 1856-2. The modular elements have classic male-female junction calibrated, with triple seal lip gasket, for exclusive use with temperatures up to 250 °C and positive pressure up to 200 Pa, conforming to European standard EN 14241-1, and simple mechanical connection between the elements.

Normative references and designation

Product marking according to the European standard CE EN 1856-2.

T200 P1 D Vm L01120 O 30 M

T600 N1 D Vm L01120 G375 NM

Utilizations

Ducts, flue pipes, metal chimneys, air conduction subservient to pellet stoves, biofuels and similar.

Application

Internal installation.

Available diameters - mm

80 - 100

*• **120 ON REQUEST** •*

All the items are complete of silicone seal.

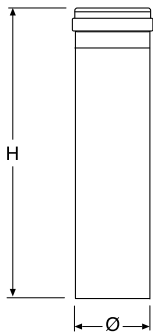
MONOPARETE PER PELLETT - SINGLE WALL FOR PELLETT



NFETA2S...

Elemento lineare da 2 m.

Pipe 2 m.



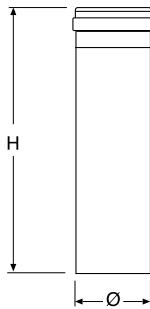
Ø	COD.	H	PCS PALLET
80	NFETA2S08	2000	84
100	NFETA2S10	2000	66
120	#	#	#



NFETA15S...

Elemento lineare da 1,50 m.

Pipe 1.50 m.



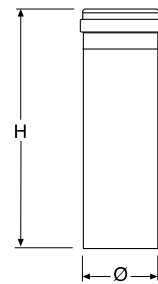
Ø	COD.	H
80	NFETA15S08	1500
100	NFETA15S10	1500
120	#	#



NFETA1S...

Elemento lineare da 1 m.

Pipe 1 m.



Ø	COD.	H
80	NFETA1S08	1000
100	NFETA1S10	1000
120	NFETA1SGM12	1000

Finitura grigia a richiesta
Gray finish on request

Non disponibile
Not available

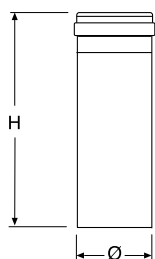
FEREX 1.2 PELLET



NFETA50S...

Elemento lineare da 0,50 m.

Pipe 0.50 m.



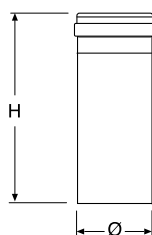
Ø	COD.	H
80	NFETA50S08	500
100	NFETA50S10	500
120	NFETA50SGM12	500



NFETA25S...

Elemento lineare da 0,25 m.

Pipe 0.25 m.



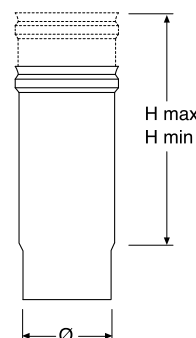
Ø	COD.	H
80	NFETA25S08	250
100	NFETA25S10	250
120	NFETA25SGM12	250



NFETAEPS4SS...

Elemento singolo telescopico.

Adjustable pipe.



Ø	COD.	H min	H max
80	NFETAEPS4SS08	250	400
100	NFETAEPS4SS10	250	400
120	NFETAEPS4SGM12	250	400

Finitura grigia a richiesta
Gray finish on request

MONOPARETE PER PELLET - SINGLE WALL FOR PELLET



NFETAEPS4SSCF...

Elemento singolo telescopico completo di fascetta reggitubo.

Adjustable pipe with band.



NFEGA90...

Curva a 90°.

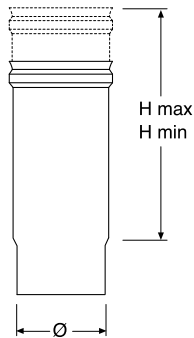
Elbow 90°.



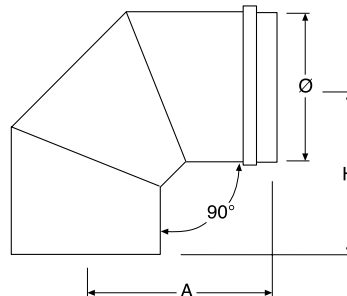
NFEGA90I...

Curva a 90° con ispezione.

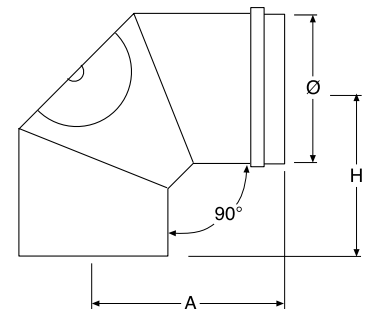
Elbow 90° with inspection door.



Ø	COD.	H min	H max
80	NFETAEPS4SSCF08	250	400
100	NFETAEPS4SSCF10	250	400
120	NFETAEPS4SSCF12	250	400



Ø	COD.	A	H
80	NFEGA9008	154	159
100	NFEGA9010	163	168
120	NFEGA90GM12	172	180



Ø	COD.	A	H
80	NFEGA90I08	154	159
100	NFEGA90I10	163	168
120	NFEGA90IGM12	172	180

Finitura grigia a richiesta
Gray finish on request

FEREX 1.2 PELLET

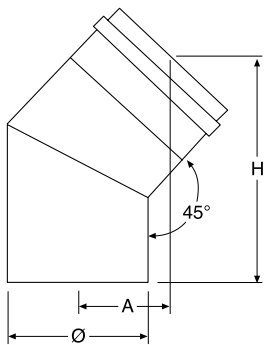
FEREX 1.2 PELLET



NFEGA45...

Curva a 45°.

Elbow 45°.



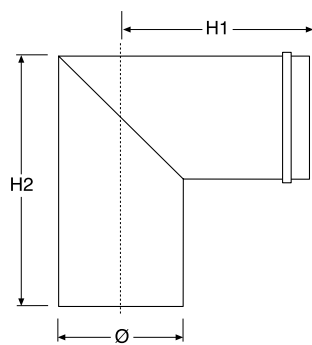
Ø	COD.	A	H
80	NFEGA4508	65	162
100	NFEGA4510	68	169
120	NFEGA45GM12	71	175



NFEGA90A2...

Curva a 90° a due spicchi.

Elbow 90° with two segments.



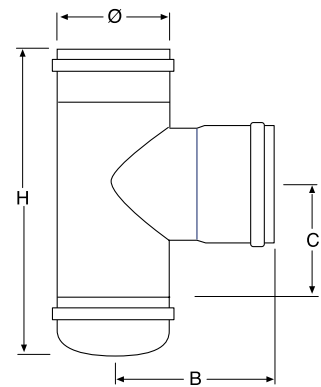
Ø	COD.	H1	H2
80	NFEGA90A208	125	130
100	NFEGA90A210	140	135
120	NFEGA90A2GM12	157	140



NFET90TCFFM...

Raccordo a "T" 90° FFM con tappo cieco.

Tee 90° FFM with tee cap.



Ø	COD.	B	C	H
80	NFET90TCFFM08	115	100	220
100	NFET90TCFFM10	125	110	225
120	NFET90TCFFMGM12	140	140	225

Finitura grigia a richiesta
Gray finish on request

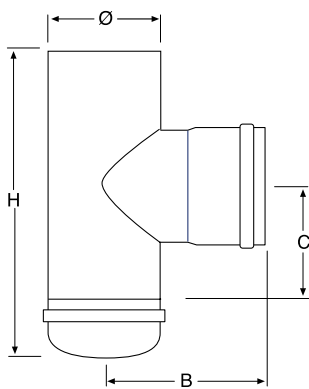
MONOPARETE PER PELLET - SINGLE WALL FOR PELLET



NFET90TCMFM...

Raccordo a "T" 90° MFM con tappo cieco.

Tee 90° MFM with tee cap.



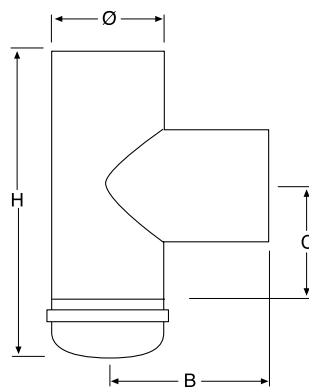
Ø	COD.	B	C	H
80	NFET90TCMFM08	115	110	220
100	NFET90TCMFM10	125	110	225
120	NFET90TCMFMGM12	140	140	225



NFET90TCMMM...

Raccordo a "T" 90° MMM con tappo cieco.

Tee 90° MMM with tee cap.



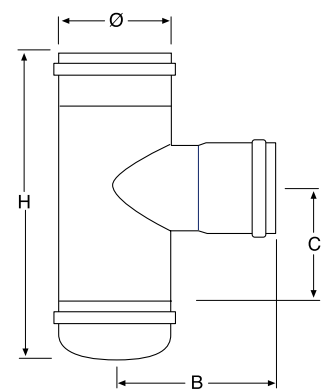
Ø	COD.	B	C	H
80	NFET90TCMMM08	120	100	220
100	NFET90TCMMM10	130	110	225
120	NFET90TCMMGM12	140	110	225



NFET90UTCFFM...

Raccordo a "T" 90° uscita ridotta Ø 80 mm femmina con tappo cieco.

Tee 90° reduced Ø 80 mm female with tee cap.



Ø	COD.	B	C	H
80	#	#	#	#
100	NFET90UTCFFM10	128	110	220
120	NFET90UTCFFM12	136	110	220

Finitura grigia a richiesta
Gray finish on request

Non disponibile
Not available

FEREX 1.2 PELLET

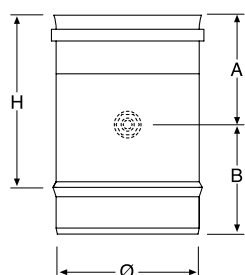
FEREX 1.2 PELLET



NFEPF...

Elemento per prelievo fumi.

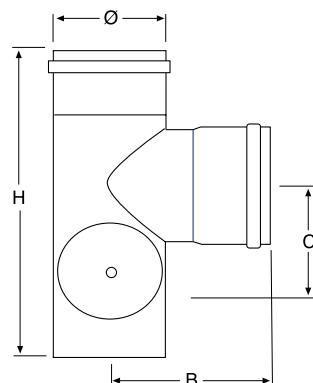
Fumes test section with threaded sleeve.



NFET90ISP...

Raccordo a "T" 90° chiuso FFM con ispezione.

Tee 90° closed FFM with inspection door.



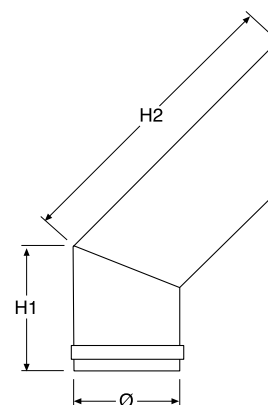
Ø	COD.	B	C	H
80	NFET90ISP08	115	100	220
100	NFET90ISP10	125	110	225
120	NFET90ISP12	140	120	225



NFETB...

Elemento a becco.

Beak-shaped element.



Ø	COD.	H1	H2
80	NFETB08	108	270
100	NFETB10	108	270
120	NFETB12	108	270

Finitura grigia a richiesta
Gray finish on request

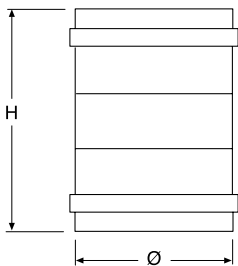
MONOPARETE PER PELLET - SINGLE WALL FOR PELLET



NFEFFA...

Manicotto femmina - femmina.

Double female adaptor.



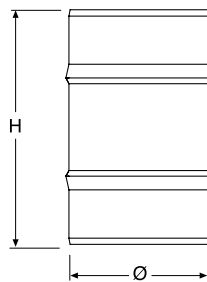
Ø	COD.	H
80	NFEFFA08	140
100	NFEFFA10	140
120	NFEFFA12	140



NFEMMA...

Manicotto maschio - maschio.

Double male adaptor.



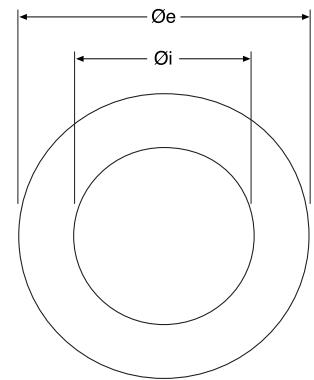
Ø	COD.	H
80	NFEMMA08	150
100	NFEMMA10	150
120	NFEMMA12	150



NFEROSCO...

Rosone copriforo con bombatura.

Ceiling hole cover with camber.



Øi	Øe	COD.
80	150	NFEROSCO08
100	180	NFEROSCO10
120	220	NFEROSCO12

Finitura grigia a richiesta
Gray finish on request

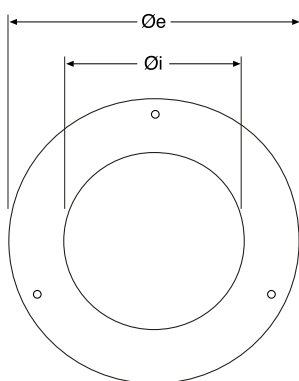
FEREX 1.2 PELLET



NFEROSCO3F...

Rosone copriforo liscio con tre fori.

Ceiling hole cover smooth with three holes.



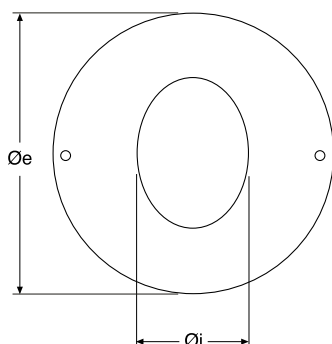
Øi	Øe	COD.
80	200	NFEROSCO3F08
100	200	NFEROSCO3F10
120	200	#



NFEROSCOE...

Rosone copriforo ellittico per innesto a 45°.

Ceiling elliptic hole cover for 45° connection.



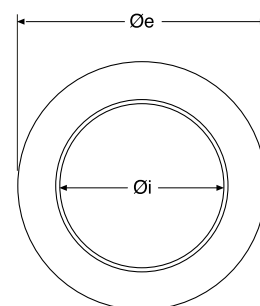
Øi	Øe	COD.
80	200	NFEROSCOE08
100	250	NFEROSCOE10
120	250	NFEROSCOE12



NL316EXROSAS...

Rosone copriforo in silicone.

Silicon ceiling hole cover.



Øi	Øe	COD.
80	135	NL316EXROSAS08
100	165	NL316EXROSAS10
-	-	#

Finitura grigia a richiesta
Gray finish on request

Non disponibile
Not available

MONOPARETE PER PELLET - SINGLE WALL FOR PELLET



NFEUROEST180...

Raccordo unico con rosone Ø esterno 180 mm.

Adaptor with hole cover external Ø 180 mm.



NFEUROEST25...

Raccordo unico con rosone Ø esterno 250 mm.

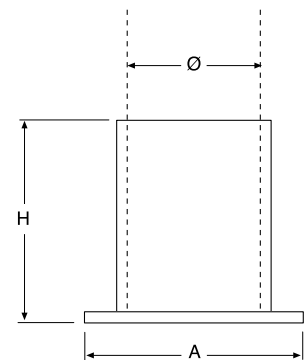
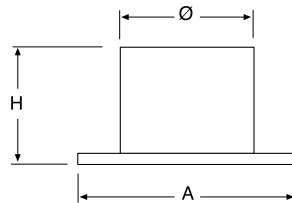
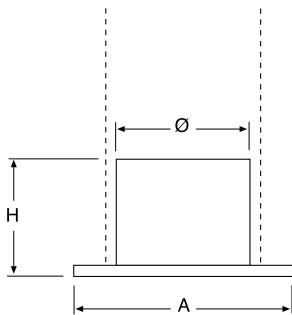
Adaptor with hole cover external Ø 250 mm.



NFEUROESTT18...

Raccordo unico telescopico con rosone Ø esterno 180 mm.

Adjustable adaptor with hole cover external Ø 180 mm.



Ø	COD.	A	H
80	NFEUROEST18008	180	145
100	NFEUROEST18010	180	145
120	NFEUROEST18012	180	145

Ø	COD.	A	H
80	NFEUROEST2508	250	145
100	NFEUROEST2510	250	145
120	NFEUROEST2512	250	145

Ø	COD.	A	H
80	NFEUROESTT1808	180	250
100	NFEUROESTT1810	180	250
120	NFEUROESTT1812	180	250

Finitura grigia a richiesta
Gray finish on request

FEREX 1.2 PELLET

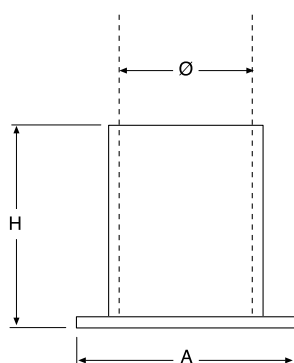
FEREX 1.2 PELLET



NFEUROESTT25...

Raccordo unico telescopico con rosone
Ø esterno 250 mm.

*Adjustable adaptor with hole cover external
Ø 250 mm.*



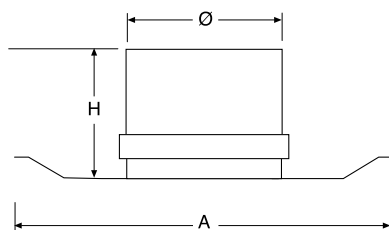
Ø	COD.	A	H
80	NFEUROESTT2508	250	250
100	NFEUROESTT2510	250	250
120	NFEUROESTT2512	250	250



NFEPASSROSS...

Passaggio a muro completo di rosone
(battuta).

*Passing-through with hole cover
(in abutment).*



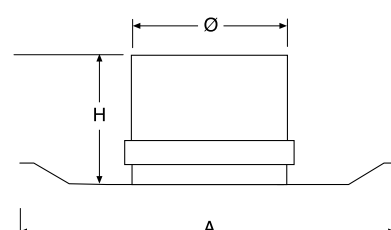
Ø	COD.	A	H
80	NFEPASSROSS08	220	70
100	#	#	#
120	#	#	#



NFEPASSROSST...

Passaggio a muro completo di rosone
(passante).

*Passing-through with hole cover
(passing).*



Ø	COD.	A	H
80	NFEPASSROSST08	220	70
100	#	#	#
120	#	#	#

Finitura grigia a richiesta
Gray finish on request

Non disponibile
Not available

MONOPARETE PER PELLET - SINGLE WALL FOR PELLET

FEREX 1.2 PELLET



NFECOLSS...

Collare a muro.

Wall bracket .



NFECCT...RINF

Collare a muro rinforzato con tassello.

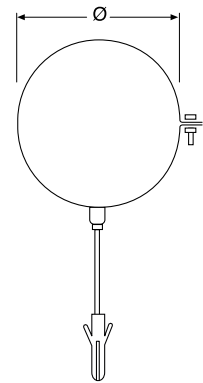
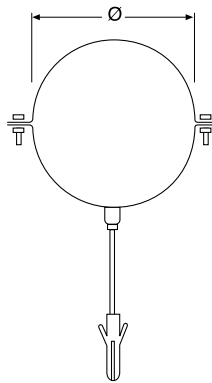
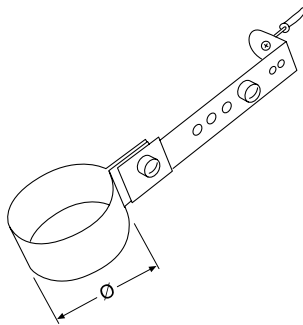
Reinforced wall bracket with anchor bolt.



NFECCT...

Collare a muro con tassello.

Wall bracket with anchor bolt.



Ø	COD.
80	NFECOLSS08
100	NFECOLSS10
120	NFECOLSS12

Ø	COD.
80	NFECCT08RINF
100	NFECCT10RINF
120	NFECCT12RINF

Ø	COD.
80	NFECCT08
100	NFECCT10
120	#

Finitura grigia a richiesta
Gray finish on request

Non disponibile
Not available

FEREX 1.2 PELLET

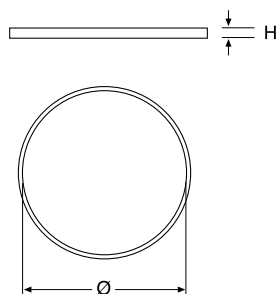
FEREX 1.2 PELLET



L316EX3LGN...

Guarnizione di tenuta in silicone nero.

Silicon black seal.



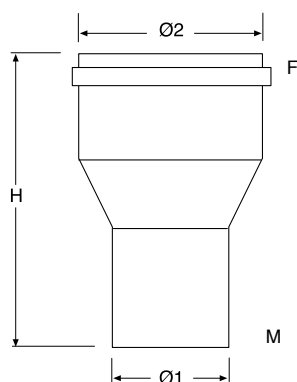
Ø	COD.	H
80	L316EX3LGN08	10
100	L316EX3LGN10	10
120	L316EX3LGN12	10



NFERAI.../...

Aumento di sezione.

Increaser.



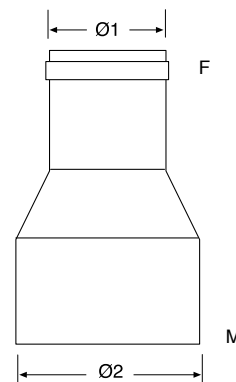
Ø1	Ø2	COD.	H
80	100	NFERAI08/10	165
100	120	NFERAI10/12	165



NFERCI.../...

Riduzione di sezione.

Reducer.



Ø1	Ø2	COD.	H
80	100	NFERCI10/08	165
100	120	NFERCI12/10	165

Finitura grigia a richiesta
Gray finish on request

MONOPARETE PER PELLETT - SINGLE WALL FOR PELLETT



LNFETA1SASC

Elemento copritubo antiscottatura regolabile.

Anti-scald adjustable cover pipe.



SPRAYFEREX

Bomboletta spray per sistema Ferex Pellet 1.2.

Spray paint for Ferex Pellet 1.2 system.



LUBGN

Lubrificante per guarnizione.

Lubricant for seal.

FEREX 1.2 PELLETT

COD.

LNFETA1SASC

COD.

SPRAYFEREX

COD.

LUBGN

Finitura grigia a richiesta
Gray finish on request

FEREX 1.2 PELLET



KIT PELLET Ø 80

Kit Pellet 1.2 Ø 80 mm.

Kit Pellet 1.2 Ø 80 mm.

Contiene / Contains

1	Tubo da 1 m <i>Pipe 1 m</i>
1	Tubo da 0,50 m <i>Pipe 0.50 m</i>
1	Raccordo a "T" 90° con tappo <i>90° tee with tee cap</i>
1	Curva a 90° <i>Elbow 90°</i>
1	Collare con tassello <i>Wall bracket with anchor bolt</i>
1	Rosone con bombatura <i>Ceiling hole cover with camber</i>

Ø	COD.
80	NFEKIT08

BOX PELLET Ø 80

Box Pellet 1.2 Ø 80 mm.

Pellet 1.2 box Ø 80 mm.

Contiene / Contains

6	Tubi 2 m <i>Pipes 2 m</i>
12	Tubi 1 m <i>Pipes 1 m</i>
6	Tubi 0,50 m <i>Pipes 0.50 m</i>
6	Tubi 0,25 m <i>Pipes 0.25 m</i>
12	Curve a 90° <i>90° elbows</i>
6	Curve a 90° con ispezione <i>90° elbows with inspection door</i>
12	Curve a 45° <i>45° elbows</i>
12	T a 90° con tappo <i>90° tees with tee cap</i>
6	T a 90° con ispezione <i>90° tees with inspection door</i>
24	Collari a muro <i>Wall brackets</i>
12	Rosoni copriforo con bombatura <i>Ceiling hole covers with camber</i>

COD.
KIT12PRO PELLET ●



● Valore della merce contenuta - escluso il box. Costo fisso, box vuoto, non soggetto a sconti
Value of goods contained - excluding box. Fixed cost, empty box, not subject to discounts

EXPO
INOX

FERELUX



FERELUX

**ACCIAIO AL CARBONIO
SMALTATO**

**ENAMELLED
CARBON STEEL**

1.2



SISTEMA MONOPARETE FERELUX

Il sistema **monoparete FERELUX** è composto da elementi componibili rigidi, realizzati in acciaio al carbonio smaltato nero di spessore 1,2 mm, conformi agli standard previsti dalla marcatura CE secondo la normativa EN 1856-2. Gli elementi modulari hanno innesto classico a bicchiere maschio-femmina calibrato con guarnizione di tenuta a triplice labbro, da utilizzarsi solo con temperature non superiori a 250 °C e pressioni positive fino a 200 Pa, conforme alla normativa europea EN 14241-1, e giunzione meccanica con semplice innesto.

Riferimento normativo e designazione

Marcatura prodotto secondo normativa europea CE 0476 EN 1856-2.

T200 P1 W V2 L80120 O30 M

T600 N1 W V2 L80120 G375 NM (Ø 80 - 100)

Utilizzo

Condotti, canali da fumo, camini metallici, esalazioni aria asserviti a generatori di calore di tipo stufe a pellet, biocombustili e similari.

Applicazione

Installazione interna.

Diametri disponibili - mm

80 - 100.

Guarnizione in silicone compresa e montata.

SINGLE WALL FERELUX SYSTEM

Single wall FERELUX system is composed by modular rigid elements, made of enamelled carbon steel thickness of 1.2 mm, according to the standards set out by the European CE mark, EN 1856-2. The modular elements have classic male-female junction calibrated, with triple seal lip gasket, for exclusive use with temperatures up to 250 °C and positive pressure up to 200 Pa, conforming to European standard EN 14241-1, and simple mechanical connection between the elements.

Normative references and designations

Product marking according to the European standard CE EN 1856-2.

T200 P1 W V2 L80120 O30 M

T600 N1 W V2 L80120 G375 NM (Ø 80 - 100)

Utilizations

Ducts, flue pipes, metal chimneys, air conduction subservient to pellet stoves, biofuels and similar.

Application

Internal installation.

Available diameters - mm

80 - 100.

All the items are complete of silicone seal.

MONOPARETE SMALTATO - ENAMELLED SINGLE WALL



LNSMA12TA1S...

Elemento lineare da 1 m.

Pipe 1 m.



LNSMA12TA5S...

Elemento lineare da 0,50 m.

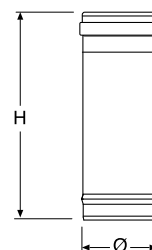
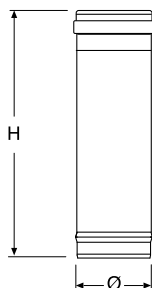
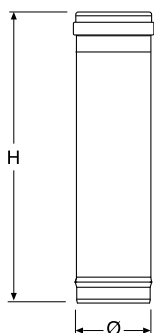
Pipe 0.50 m.



LNSMA12TA25S...

Elemento lineare da 0,25 m.

Pipe 0.25 m.



Ø	COD.	H
80	LNSMA12TA1S08	1000
100	LNSMA12TA1S10	1000

Ø	COD.	H
80	LNSMA12TA5S08	500
100	LNSMA12TA5S10	500

Ø	COD.	H
80	LNSMA12TA25S08	250
100	LNSMA12TA25S10	250

Finitura bianca e grigia a richiesta
On request white and grey finish



LNSMA12EPS4SS...

Elemento singolo telescopico.

Adjustable pipe.



LNSMA12TAEPSF... *

Elemento singolo telescopico completo di fascetta reggitubo.

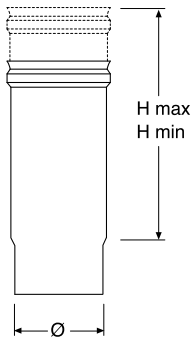
Adjustable pipe with band.



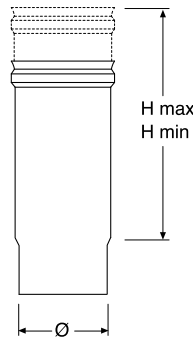
LNSMA12G90...

Curva a 90°.

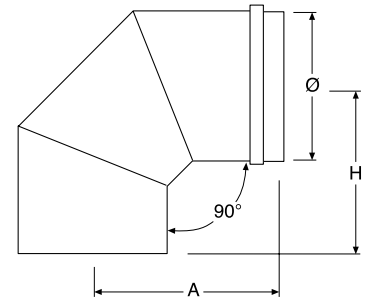
Elbow 90°.



Ø	COD.	H min	H max
80	LNSMA12EPS4SS08	250	400
100	LNSMA12EPS4SS10	250	400



Ø	COD.	H min	H max
80	LNSMA12TAEPSF08	250	400
100	LNSMA12TAEPSF10	250	400



Ø	COD.	A	H
80	LNSMA12G908	154	159
100	LNSMA12G910	163	168

Finitura bianca e grigia a richiesta
On request white and grey finish

* A richiesta
On request

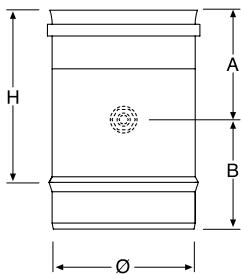
MONOPARETE SMALTATO - ENAMELLED SINGLE WALL



LNSMA12PF...

Elemento per prelievo fumi.

Fumes test section with threaded sleeve.



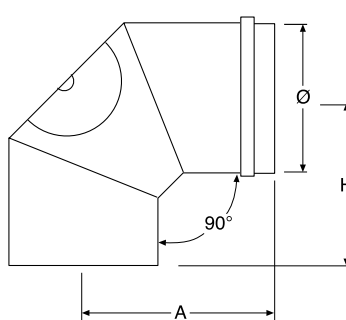
Ø	COD.	A	B	H
80	LNSMA12PF08	120	123	190
100	LNSMA12PF10	120	123	190



LNSMA12GA9I...

Curva a 90° con ispezione.

Elbow 90° with inspection door.



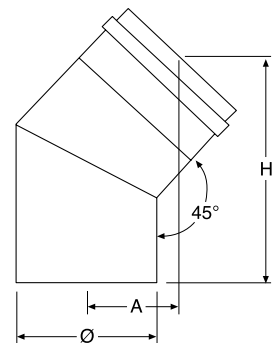
Ø	COD.	A	H
80	LNSMA12GA9I08	154	159
100	LNSMA12GA9I10	163	168



LNSMA12G45...

Curva a 45°.

Elbow 45°.



Ø	COD.	A	H
80	LNSMA12G4508	65	162
100	LNSMA12G4510	68	169

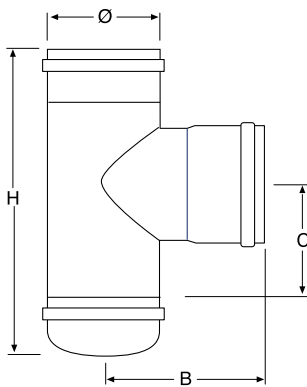
Finitura bianca e grigia a richiesta
On request white and grey finish



LNSMA12T9TFFM...

Raccordo a "T" 90° FFM con tappo cieco.

Tee 90° FFM with tee cap.



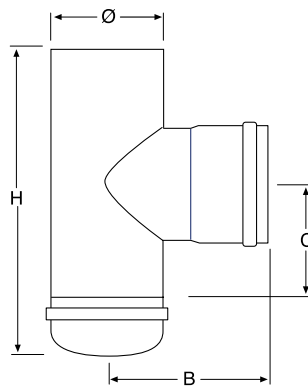
Ø	COD.	B	C	H
80	LNSMA12T9TFFM08	115	100	220
100	LNSMA12T9TFFM10	125	110	225



LNSMA12T9TMFM...

Raccordo a "T" 90° MFM con tappo cieco.

Tee 90° MFM with tee cap.



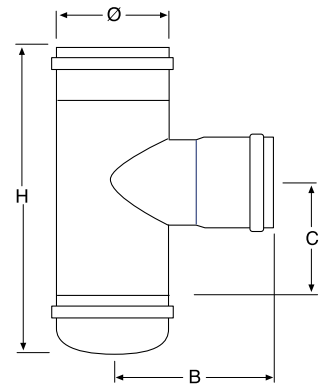
Ø	COD.	B	C	H
80	LNSMA12T9TMFM08	115	110	220
100	LNSMA12T9TMFM10	125	110	225



LNSMA12T9UFFM...

Raccordo a "T" 90° uscita ridotta Ø 80 mm femmina con tappo cieco.

Tee 90° reduced Ø 80 mm female with tee cap.



Ø	COD.	B	C	H
80	#	#	#	#
100	LNSMA12T9UFFM10	128	110	220

Finitura bianca e grigia a richiesta
On request white and grey finish

Non disponibile
Not available

MONOPARETE SMALTATO - ENAMELLED SINGLE WALL



LNSMA12FFA...

Manicotto femmina - femmina.

Double female adaptor.



LNSMA12MMA...

Manicotto maschio - maschio.

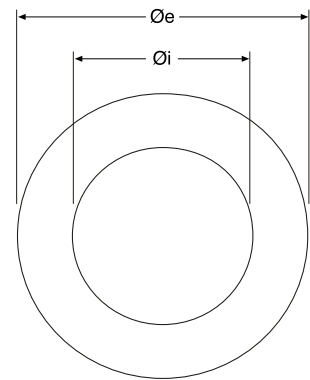
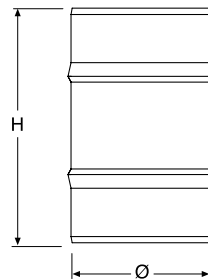
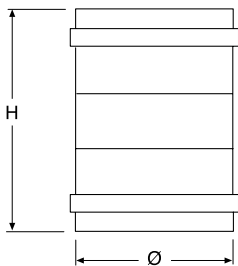
Double male adaptor.



NSMROSCO...

Rosone copriforo con bombatura.

Ceiling hole cover with camber.



Ø	COD.	H
80	LNSMA12FFA08	140
100	LNSMA12FFA10	140

Ø	COD.	H
80	LNSMA12MMA08	150
100	LNSMA12MMA10	150

Øi	Øe	COD.
80	150	NSMROSCO08
100	180	NSMROSCO10

Finitura bianca e grigia a richiesta
On request white and grey finish



NSMROSCO3F...

Rosone copriforo liscio con tre fori.

Ceiling hole cover smooth with three holes.



NSMROSCOE...

Rosone copriforo ellittico per innesto a 45°.

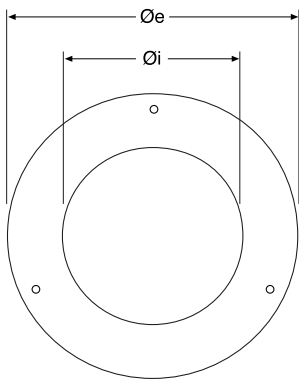
Ceiling elliptic hole cover for 45° connection.



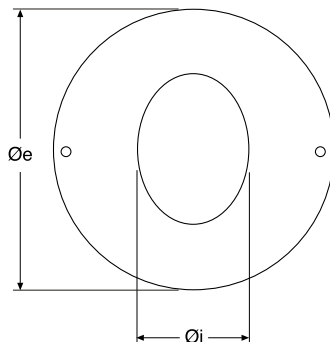
NL316EXROSAS...

Rosone copriforo in silicone.

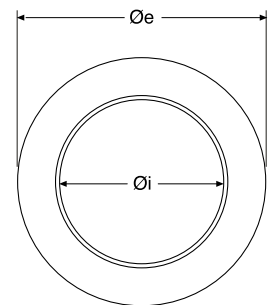
Silicon ceiling hole cover.



Øi	Øe	COD.
80	200	NSMROSCO3F08
100	200	NSMROSCO3F10



Øi	Øe	COD.
80	200	NSMROSCOE08
100	250	NSMROSCOE10



Øi	Øe	COD.
80	135	NL316EXROSAS08
100	165	NL316EXROSAS10

Finitura bianca e grigia a richiesta
On request white and grey finish

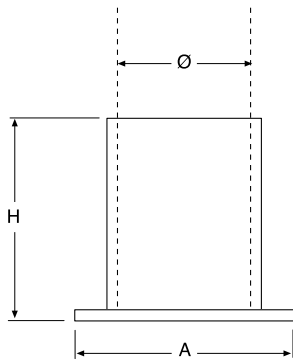
MONOPARETE SMALTATO - ENAMELLED SINGLE WALL



NSMUROEST250...

Raccordo unico con rosone Ø esterno 250 mm.

*Adaptor with hole cover external
Ø 250 mm.*



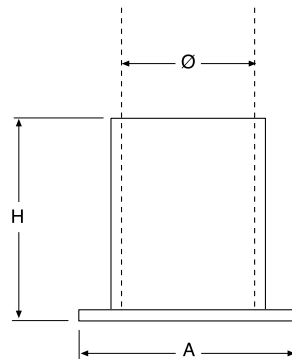
Ø	COD.	A	H
80	NSMUROEST25008	250	145
100	NSMUROEST25010	250	145



NSMUROESTT25...

Raccordo unico telescopico con rosone Ø esterno 250 mm.

*Adjustable adaptor with hole cover external
Ø 250 mm.*



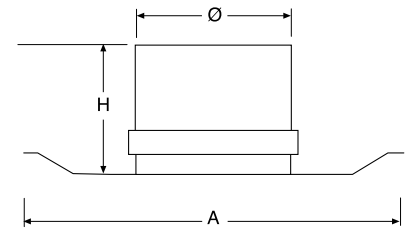
Ø	COD.	A	H
80	NSMUROESTT2508	250	250
100	NSMUROESTT2510	250	250



NSMPASSROSS...

Passaggio a muro completo di rosone (battuta).

*Passing-through with hole cover
(in abutment).*



Ø	COD.	A	H
80	NSMPASSROSS08	220	70
100	#	#	#

Finitura bianca e grigia a richiesta
On request white and grey finish

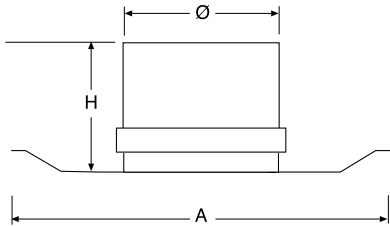
Non disponibile
Not available



NSMPASSROSST...

Passaggio a muro completo di rosone (passante).

Passing-through with hole cover (passing).



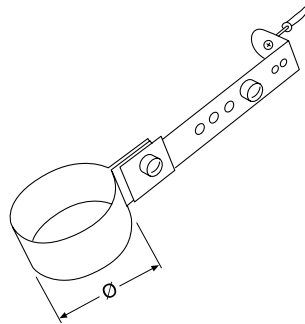
Ø	COD.	A	H
80	NSMPASSROSST08	220	70
100	#	#	#



NSMCOLSS...

Collare a muro.

Wall bracket.



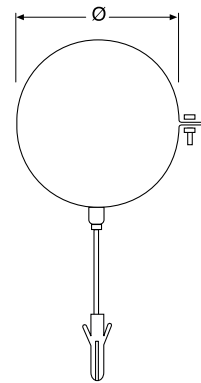
Ø	COD.
80	NSMCOLSS08
100	NSMCOLSS10



NSMCCT...

Collare a muro con tassello.

Wall bracket with anchor bolt.



Ø	COD.
80	NSMCCT08
100	NSMCCT10

Finitura bianca e grigia a richiesta
On request white and grey finish

Non disponibile
Not available

MONOPARETE SMALTATO - ENAMELLED SINGLE WALL



LNSMA12RAI08/10

Aumento di sezione.

Increaser.



LNSM12RCI10/08

Riduzione di sezione.

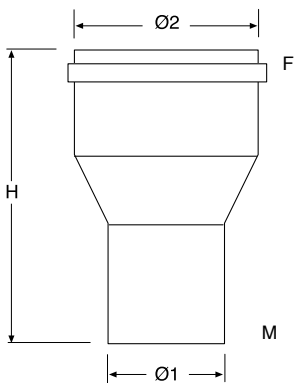
Reducer.



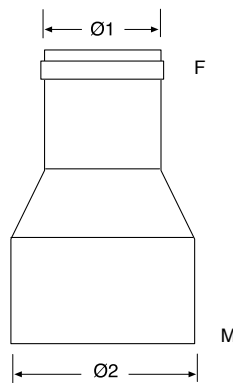
L316EX3LGN...

Guarnizione di tenuta in silicone nero.

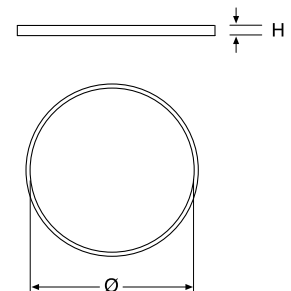
Silicon black seal.



Ø1	Ø2	COD.	H
80	100	LNSMA12RAI08/10	165



Ø1	Ø2	COD.	H
80	100	LNSM12RCI10/08	165



Ø	COD.	H
80	L316EX3LGN08	10
100	L316EX3LGN10	10

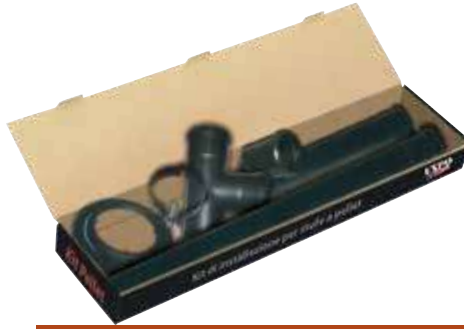
Finitura bianca e grigia a richiesta
On request white and grey finish



LUBGN

Lubrificante per guarnizione.

Lubricant for seal.



KIT FERELUX Ø 80

Kit Ferelux 1.2 Ø 80 mm.

Kit Ferelux 1.2 Ø 80 mm.

Contiene / Contains

1	Tubo da 1 m <i>Pipe 1 m</i>
1	Tubo da 0,50 m <i>Pipe 0.50 m</i>
1	Raccordo a "T" 90° con tappo MFM <i>90° tee with tee cap MFM</i>
1	Curva a 90° <i>Elbow 90°</i>
1	Collare con tassello <i>Wall bracket with anchor bolt</i>
1	Rosone con bombatura <i>Ceiling hole cover with camber</i>



KIT FERELUX Ø 80

Kit Ferelux 1.2 Ø 80 mm.

Kit Ferelux 1.2 Ø 80 mm.

Contiene / Contains

1	Tubo da 1 m <i>Pipe 1 m</i>
1	Tubo da 0,50 m <i>Pipe 0.50 m</i>
1	Raccordo a "T" 90° con tappo FFM <i>90° tee with tee cap FFM</i>
1	Curva a 90° <i>Elbow 90°</i>
1	Collare con tassello <i>Wall bracket with anchor bolt</i>
1	Rosone con bombatura <i>Ceiling hole cover with camber</i>

COD.

LUBGN

Ø

80

COD.

LNSMA12KIT08

Ø

80

COD.

LNSMA12KIT08L

EXPO
INOX

SMALTEX



SMALTEX

**ACCIAIO AL CARBONIO
SMALTATO**

**ENAMELLED
CARBON STEEL**

0.8



SISTEMA MONOPARETE **SMALTEX**

Il sistema **monoparete SMALTEX** è composto da elementi componibili rigidi, realizzati in acciaio al carbonio smaltato nero di spessore 0,5 mm - 0,8 mm, conformi agli standard previsti dalla marcatura CE secondo la normativa EN 1856-2. Gli elementi modulari hanno innesto classico a bicchiere maschio-femmina calibrato con guarnizione di tenuta a triplice labbro, da utilizzarsi solo con temperature non superiori a 250 °C e pressioni positive fino a 200 Pa, conforme alla normativa europea EN 14241-1, e giunzione meccanica con semplice innesto.

Riferimento normativo e designazione

Marcatura prodotto CE secondo normativa europea EN 1856-2.

T200 P1 W V2 L80080 030 M

T600 N1 W V2 L80080 G375 NM

Utilizzo

Condotti, canali da fumo, camini metallici, esalazioni aria asserviti a generatori di calore di tipo stufe a pellet, biocombustibili e similari.

Applicazione

Installazione interna.

Diametri disponibili - mm

80 - 100

Guarnizione in silicone compresa e montata.

SINGLE WALL SMALTEX SYSTEM

*Single wall **SMALTEX** system is composed by modular rigid elements, made of enamelled carbon steel thickness of 0.5 mm - 0.8 mm, according to the standards set out by the European CE mark, EN 1856-2. The modular elements have classic male-female junction calibrated, with triple seal lip gasket, for exclusive use with temperatures up to 250 °C and positive pressure up to 200 Pa, conforming to European standard EN 14241-1, and simple mechanical connection between the elements.*

Normative references and designation

Product marking CE according to the European standard EN 1856-2.

T200 P1 W V2 L80080 030 M

T600 N1 W V2 L80080 G375 NM

Utilizations

Ducts, flue pipes, metal chimneys, air conduction subservient to pellet stoves, biofuels and similar.

Application

Internal installation.

Available diameters - mm

80 - 100

All the items are complete of silicone seal.

MONOPARETE SMALTATO - ENAMELLED SINGLE WALL



NSMTA1S...

Elemento lineare da 1 m.

Pipe 1 m.



NSMTA50S...

Elemento lineare da 0,50 m.

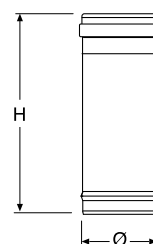
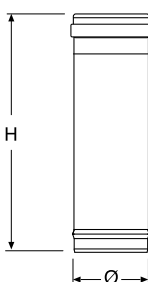
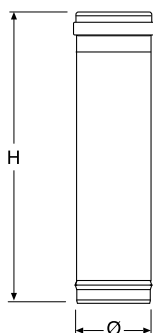
Pipe 0.50 m.



NSMTA25S...

Elemento lineare da 0,25 m.

Pipe 0.25 m.



Ø	COD.	H
80	NSMTA1S08	1000
100	NSMTA1S10	1000

Ø	COD.	H
80	NSMTA50S08	500
100	NSMTA50S10	500

Ø	COD.	H
80	NSMTA25S08	250
100	NSMTA25S10	250

Finitura bianca e grigia a richiesta
On request white and grey finish



NSMTAEPS4SS...

Elemento singolo telescopico.

Adjustable pipe.



NSMEPS4SSCF...SI *

Elemento singolo telescopico completo di fascetta reggitubo.

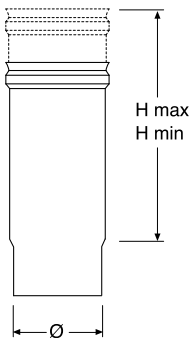
Adjustable pipe with band.



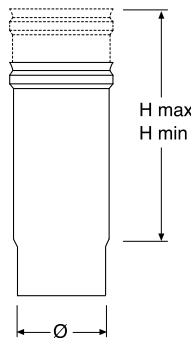
NSMPF...

Elemento per prelievo fumi.

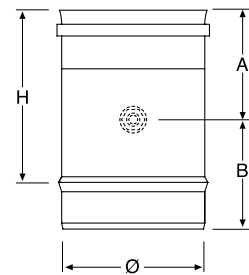
Fumes test section with threaded sleeve.



Ø	COD.	H min	H max
80	NSMTAEPS4SS08	250	400
100	NSMTAEPS4SS10	250	400



Ø	COD.	H min	H max
80	NSMEPS4SSCF08SI	250	400
100	NSMEPS4SSCF10SI	250	400



Ø	COD.	A	B	H
80	NSMPF08	120	123	190
100	NSMPF10	120	123	190

Finitura bianca e grigia a richiesta
On request white and grey finish

* A richiesta
On request

MONOPARETE SMALTATO - ENAMELLED SINGLE WALL



NSMGA90...

Curva a 90°.

Elbow 90°.



NSMGA90I...

Curva a 90° con ispezione.

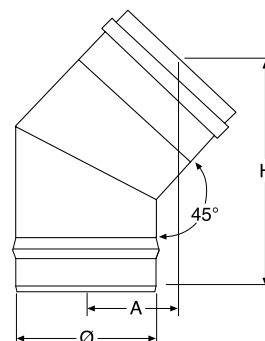
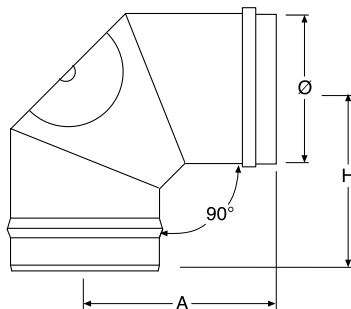
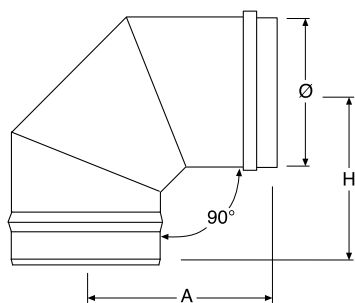
Elbow 90° with inspection door.



NSMGA45...

Curva a 45°.

Elbow 45°.



Ø	COD.	A	H
80	NSMGA9008	130	134
100	NSMGA9010	145	149

Ø	COD.	A	H
80	NSMGA90I08	130	134
100	NSMGA90I10	145	149

Ø	COD.	A	H
80	NSMGA4508	65	145
100	NSMGA4510	68	152

Finitura bianca e grigia a richiesta
On request white and grey finish



NSMT90TCFFM...

Raccordo a "T" 90° FFM con tappo cieco.

Tee 90° FFM with tee cap.



NSMT90UTCFFM...

Raccordo a "T" 90° uscita ridotta Ø 80 mm femmina con tappo cieco

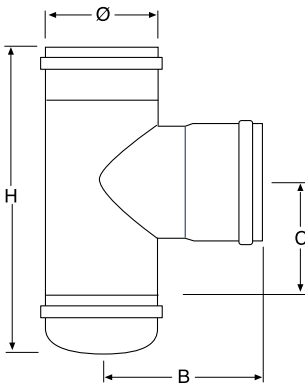
Tee 90° reduced Ø 80 mm female with tee cap.



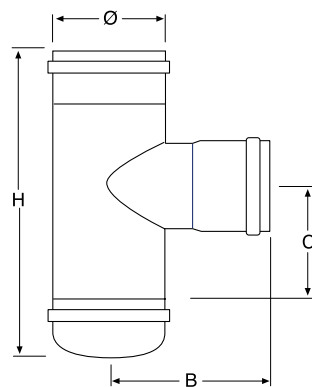
NSMT90FFM...

Raccordo a "T" 90° FFM.

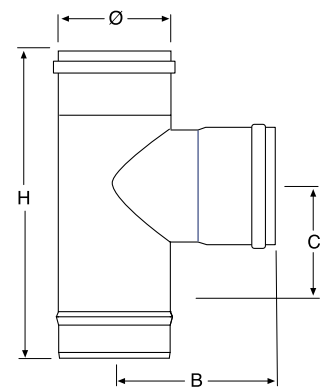
Tee 90° FFM.



Ø	COD.	B	C	H
80	NSMT90TCFFM08	115	100	220
100	NSMT90TCFFM10	125	110	225



Ø	COD.	B	C	H
80	#	#	#	#
100	NSMT90UTCFFM10	128	110	220



Ø	COD.	B	C	H
80	NSMT90FFM08	115	100	220
100	NSMT90FFM10	125	110	225

Finitura bianca e grigia a richiesta
On request white and grey finish

Non disponibile
Not available

MONOPARETE SMALTATO - ENAMELLED SINGLE WALL



NSMTC...

Tappo cieco.

Tee cap.



NSMFFA...

Manicotto femmina - femmina.

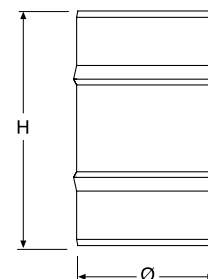
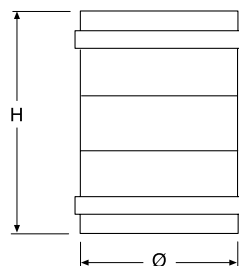
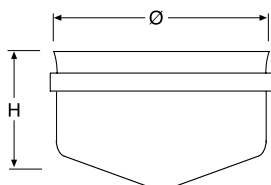
Double female adaptor.



NSMMA...

Manicotto maschio - maschio.

Double male adaptor.



Ø	COD.	H
80	NSMTC08	70
100	NSMTC10	70

Ø	COD.	H
80	NSMFFA08	140
100	NSMFFA10	140

Ø	COD.	H
80	NSMMA08	150
100	NSMMA10	150

Finitura bianca e grigia a richiesta
On request white and grey finish



NSMROSCO...

Rosone copriforo con bombatura.

Ceiling hole cover with camber.



NSMROSCOE...

Rosone copriforo ellittico per innesto a 45°.

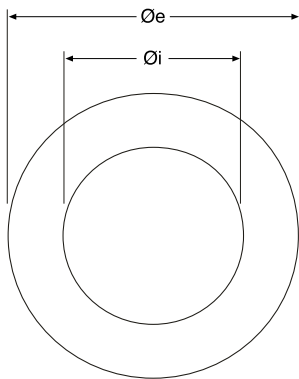
Ceiling elliptic hole cover for 45° insertion.



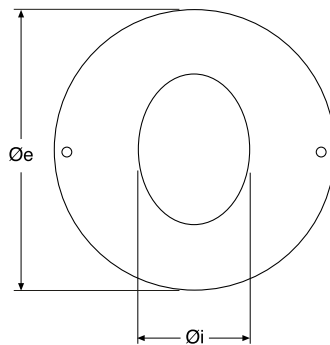
NL316EXROSAS...

Rosone copriforo in silicone.

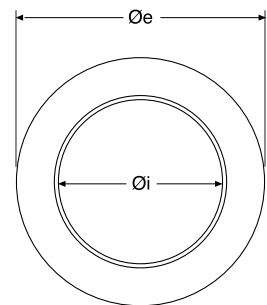
Silicon ceiling hole cover.



Øi	Øe	COD.
80	150	NSMROSCO08
100	180	NSMROSCO10



Øi	Øe	COD.
80	200	NSMROSCOE08
100	250	NSMROSCOE10



Øi	Øe	COD.
80	135	NL316EXROSAS08
100	165	NL316EXROSAS10

Finitura bianca e grigia a richiesta
On request white and grey finish

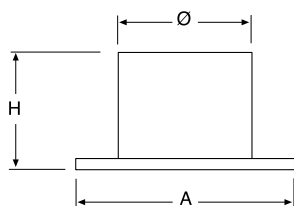
MONOPARETE SMALTATO - ENAMELLED SINGLE WALL



NSMUROSEST180...

Raccordo unico con rosone Ø esterno 180 mm.

Adaptor with hole cover external Ø 180 mm.



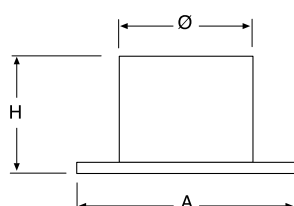
Ø	COD.	A	H
80	NSMUROSEST18008	180	145
100	NSMUROSEST18010	180	145



NSMUROSEST250...

Raccordo unico con rosone Ø esterno 250 mm.

Adaptor with hole cover external Ø 250 mm.



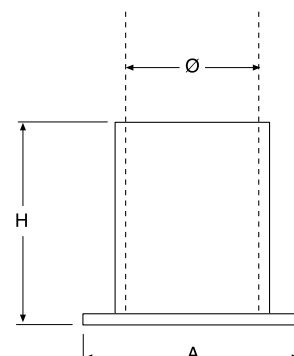
Ø	COD.	A	H
80	NSMUROSEST25008	250	145
100	NSMUROSEST25010	250	145



NSMUROESTT18...

Raccordo unico telescopico con rosone Ø esterno 180 mm.

Adjustable adaptor with hole cover external Ø 180 mm.



Ø	COD.	A	H
80	NSMUROESTT1808	180	250
100	NSMUROESTT1810	180	250

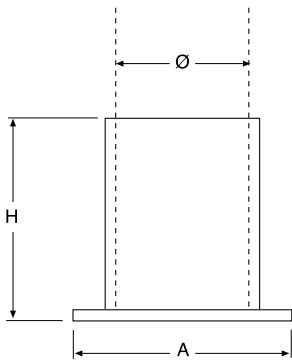
Finitura bianca e grigia a richiesta
On request white and grey finish



NSMUROESTT25...

Raccordo unico telescopico con rosone
Ø esterno 250 mm.

*Adjustable adaptor with hole cover external
Ø 250 mm.*



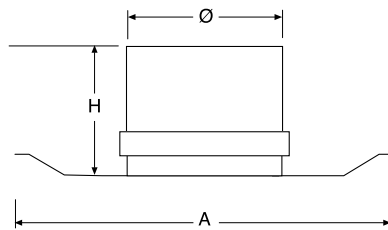
Ø	COD.	A	H
80	NSMUROESTT2508	250	250
100	NSMUROESTT2510	250	250



NSMPASSROSS...

Passaggio a muro completo di rosone
(battuta).

*Passing-through with hole cover (in
abutment).*



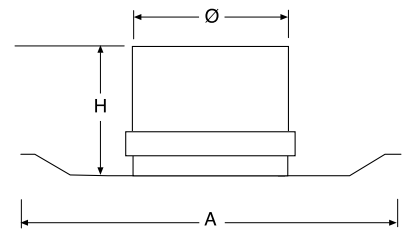
Ø	COD.	A	H
80	NSMPASSROSS08	220	70
100	#	#	#



NSMPASSROSST...

Passaggio a muro completo di rosone
(passante).

*Passing-through with hole cover
(passing).*



Ø	COD.	A	H
80	NSMPASSROSST08	220	70
100	#	#	#

Finitura bianca e grigia a richiesta
On request white and grey finish

Non disponibile
Not available

MONOPARETE SMALTATO - ENAMELLED SINGLE WALL



NSMCOLSS...

Collare a muro.

Wall bracket.



NSMCCT...

Collare a muro con tassello.

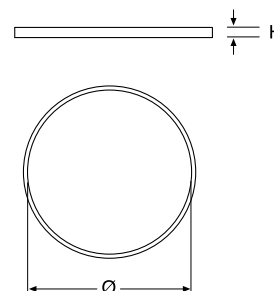
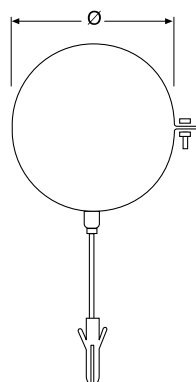
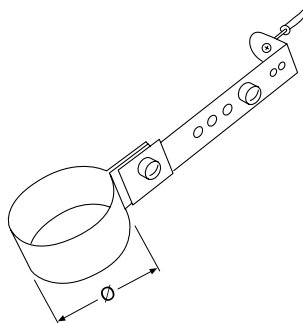
Wall bracket with anchor bolt.



L316EX3LGN...

Guarnizione di tenuta in silicone nero.

Silicon black seal.



Ø	COD.
80	NSMCOLSS08
100	NSMCOLSS10

Ø	COD.
80	NSMCCT08
100	NSMCCT10

Ø	COD.	H
80	L316EX3LGN08	10
100	L316EX3LGN10	10

Finitura bianca e grigia a richiesta
On request white and grey finish



NSMRAI08/10

Aumento di sezione.

Increaser.



NSMRCI10/08

Riduzione di sezione.

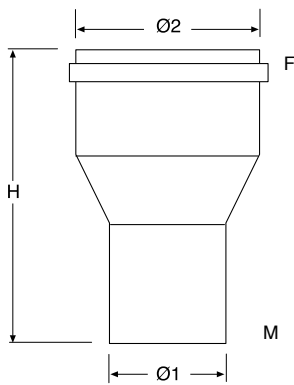
Reducer.



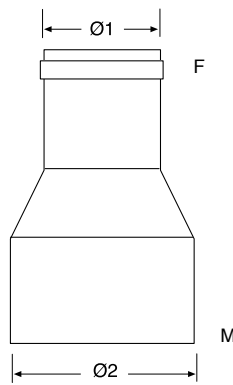
NSMTA1SASC

Elemento copritubo antiscottatura regolabile per Ø 80 e Ø 100.

Anti-scald adjustable cover pipe for Ø 80 and Ø 100.



Ø1	Ø2	COD.	H
80	100	NSMRAI08/10	165



Ø1	Ø2	COD.	H
80	100	NSMRCI10/08	165

COD.
NSMTA1SASC

Finitura bianca e grigia a richiesta
On request white and grey finish

MONOPARETE SMALTATO - ENAMELLED SINGLE WALL



KIT SMALTEX Ø 80

Kit Smaltex 0,8 Ø 80 mm.

Kit Smaltex 0.8 Ø 80 mm.

Contiene / Contains

1	Tubo da 1 m <i>Pipe 1 m</i>
1	Tubo da 0,50 m <i>Pipe 0.50 m</i>
1	Raccordo a "T" 90° con tappo <i>90° tee with tee cap</i>
1	Curva a 90° <i>Elbow 90°</i>
1	Collare con tassello <i>Wall bracket with anchor bolt</i>
1	Rosone con bombatura <i>Ceiling hole cover with camber</i>

Ø	COD.
80	NSMKIT08

BOX SMALTEX Ø 80

Box Smaltex 0,8 Ø 80 mm.

Smaltex 0.8 box Ø 80 mm.

Contiene / Contains

24	Tubi 1 m <i>Pipes 1 m</i>
12	Tubi 0,50 <i>Pipes 0.50</i>
12	Tubi 0,25 <i>Pipes 0.25</i>
12	Curve a 90° <i>Elbows 90°</i>
12	Curve a 45° <i>Elbows 45°</i>
12	Raccordi a "T" 90° con tappo <i>90° tees with tee cap</i>
12	Collari a muro <i>Wall brackets</i>
12	Rosoni copriforo <i>Ceiling hole covers</i>

COD.
BOXSMALTEX ●



SMALTEX

- Valore della merce contenuta - escluso il box.
Costo fisso, box vuoto, non soggetto a sconti
Value of goods contained - excluding box.
Fixed cost, empty box, not subject to discounts



LUBGN

Lubrificante per guarnizione.

Lubricant for seal.

COD.

LUBGN



FEREX 2.0
Legna

ACCIAIO AL CARBONIO
CARBON STEEL

FEREX 2.0 LEGNA



SISTEMA MONOPARETE FEREX 2.0 LEGNA

Il sistema **monoparete FEREX 2.0 LEGNA** è composto da elementi componibili rigidi, realizzati in acciaio al carbonio verniciato nero opaco di spessore 2 mm rastremato per garantire, insieme alla tenuta perfetta nell'evacuazione dei fumi, alta qualità estetica. Gli elementi sono conformi agli standard previsti dalla marcatura CE secondo la normativa EN 1856-2 e hanno innesto con bicchiere maschio rastremato. Ideali con generatori funzionanti in depressione con combustibili solidi e temperature molto elevate (fino a 600 °C).

Riferimento normativo e designazione

Marcatura prodotto secondo normativa europea EN 1856-2.

T600 N1 D Vm L01200 Gxxx NM (xxx = 3 volte il Ø)
T600 N1 D Vm L01200 G800 M Ø 200

Utilizzo

Condotti, canali da fumo, camini metallici, asserviti in particolare a generatori di calore di tipo stufe a legna e caminetti.

Applicazione

Installazione interna.

Diametri disponibili - mm

120 - 130 - 140 - 150 - 180 - 200

SINGLE WALL FEREX 2.0 WOOD SYSTEM

Single wall FEREX 2.0 WOOD system is composed by modular rigid elements, made of carbon steel matte black painted, 2 mm thickness tapered to ensure a perfect seal in the discharge of smoke and at the same time high aesthetic quality. The elements are compliant to the standards set out by the European CE mark, EN 1856-2 and have tapered male joint. Ideal for generators operating in depression with solid fuels and very high temperatures (up to 600 °C).

Normative references and designation

Product marking according to the European standard EN 1856-2.

T600 N1 D Vm L01200 Gxxx NM (xxx = Ø X 3)
T600 N1 D Vm L01200 G800 M Ø 200

Utilizations

Ducts, flue pipes, metal chimneys, particularly subservient to wood stoves and fireplaces.

Application

Internal installation.

Available diameters - mm

120 - 130 - 140 - 150 - 180 - 200

MONOPARETE PER LEGNA - SINGLE WALL FOR WOOD

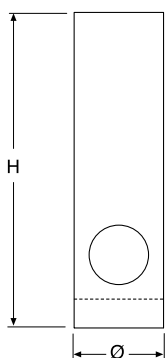


LNFETA2SAFI...



Elemento lineare da 2 m femmina / femmina con anticondensa e ispezione.

Pipe 2 m female / female with anti-condensation and inspection.



Ø	COD.	H
120	LNFETA2SAFI12	2000
130	LNFETA2SAFI13	2000
140	#	#
150	LNFETA2SAFI15	2000
180	LNFETA2SAFI18	2000
200	#	#

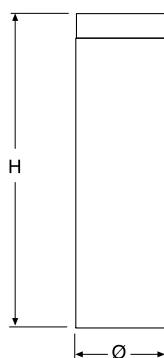


LNFETA2S...



Elemento lineare da 2 m.

Pipe 2 m.



Ø	COD.	H
120	LNFETA2S12	2000
130	LNFETA2S13	2000
140	#	#
150	LNFETA2S15	2000
180	LNFETA2S18	2000
200	#	#

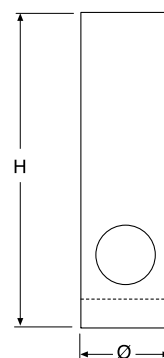


LNFETA1SAFI...



Elemento lineare da 1 m femmina / femmina con anticondensa e ispezione.

Pipe 1 m female / female with anti-condensation and inspection.



Ø	COD.	H
120	LNFETA1SAFI12	1000
130	LNFETA1SAFI13	1000
140	#	#
150	LNFETA1SAFI15	1000
180	LNFETA1SAFI18	1000
200	#	#

Finitura grigia a richiesta
On request grey finish

* A richiesta
On request

Non disponibile
Not available

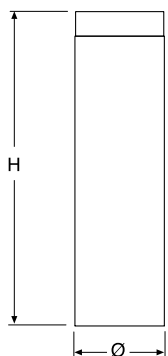
FEREX 2.0 LEGNA



LNFETA1S...

Elemento lineare da 1 m.

Pipe 1 m.



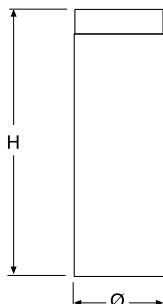
Ø	COD.	H
120	LNFETA1S12	1000
130	LNFETA1S13	1000
140	LNFETA1S14	1000
150	LNFETA1S15	1000
180	LNFETA1S18	1000
200	LNFETA1S20	1000



LNFETA75S...

Elemento lineare da 0,75 m.

Pipe 0.75 m.



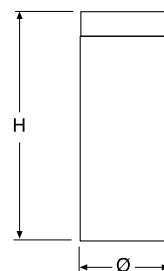
Ø	COD.	H
120	LNFETA75S12	750
130	LNFETA75S13	750
140	LNFETA75S14	750
150	LNFETA75S15	750
180	LNFETA75S18	750
200	LNFETA75S20	750



LNFETA50S...

Elemento lineare da 0,50 m.

Pipe 0.50 m.



Ø	COD.	H
120	LNFETA50S12	500
130	LNFETA50S13	500
140	LNFETA50S14	500
150	LNFETA50S15	500
180	LNFETA50S18	500
200	LNFETA50S20	500

Finitura grigia a richiesta
On request grey finish

MONOPARETE PER LEGNA - SINGLE WALL FOR WOOD



LNFETA25S...

Elemento lineare da 0,25 m.

Pipe 0.25 m.



LNFETA1SCS...

Elemento lineare da 1 m con saracinesca.

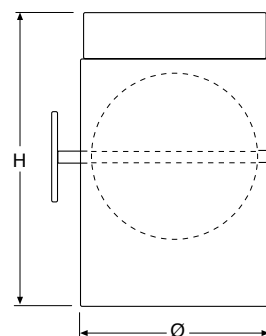
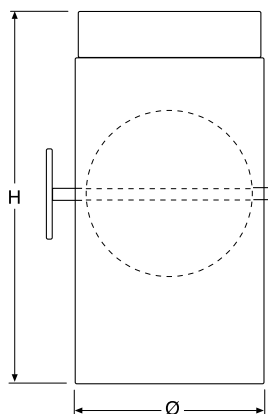
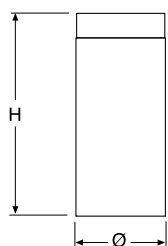
Pipe 1 m with draught stabilizer.



LNFETA30SCS...

Elemento lineare da 0,30 m con saracinesca.

Pipe 0.30 m with draught stabilizer.



Ø	COD.	H
120	LNFETA25S12	250
130	LNFETA25S13	250
140	LNFETA25S14	250
150	LNFETA25S15	250
180	LNFETA25S18	250
200	LNFETA25S20	250

Ø	COD.	H
120	LNFETA1SCS12	1000
130	LNFETA1SCS13	1000
140	LNFETA1SCS14	1000
150	LNFETA1SCS15	1000
180	LNFETA1SCS18	1000
* 200	LNFETA1SCS20	1000

Ø	COD.	H
120	LNFETA30SCS12	300
130	LNFETA30SCS13	300
140	LNFETA30SCS14	300
150	LNFETA30SCS15	300
180	LNFETA30SCS18	300
200	LNFETA30SCS20	300

Finitura grigia a richiesta
On request grey finish

* A richiesta
On request

FEREX 2.0 LEGNA

FEREX 2.0 LEGNA



LNFEPP...

Elemento per prelievo fumi.

Fumes test section with threaded sleeve.



LNFETAEPS4S...

Elemento telescopico completo di fascetta reggitubo.

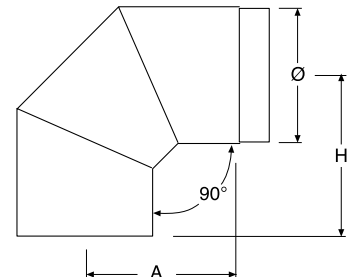
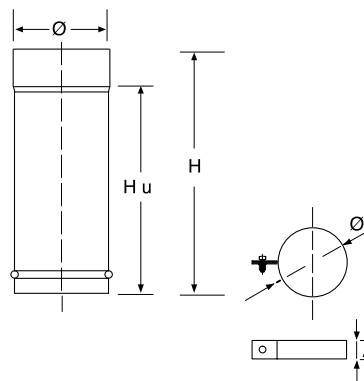
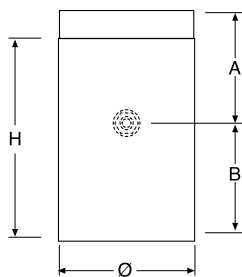
Adjustable pipe with locking band.



LNFEGA90...

Curva a 90°.

Elbow 90°.



Ø	COD.	A	B	H
120	LNFEPP120	120	123	190
130	LNFEPP130	120	123	190
140	LNFEPP140	120	123	190
150	LNFEPP150	120	123	190
180	LNFEPP180	120	123	190
200	LNFEPP200	120	123	190

Ø	COD.	A	H	H u
120	LNFETAEPS4S12	30	325	275
130	LNFETAEPS4S13	30	325	275
140	LNFETAEPS4S14	30	325	275
150	LNFETAEPS4S15	30	325	275
180	LNFETAEPS4S18	30	325	275
* 200	LNFETAEPS4S20	30	325	275

Ø	COD.	A	H
120	LNFEGA9012	127	177
130	LNFEGA9013	131	181
140	LNFEGA9014	137	187
150	LNFEGA9015	141	191
180	LNFEGA9018	156	208
200	LNFEGA9020	216	216

Finitura grigia a richiesta
On request grey finish

* A richiesta
On request

MONOPARETE PER LEGNA - SINGLE WALL FOR WOOD



LNFEAGIRI...

Curva girevole con ispezione.

Adjustable elbow with inspection door.



LNFEGA90I...

Curva a 90° con ispezione.

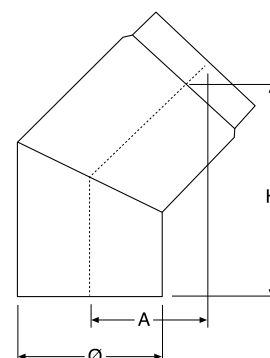
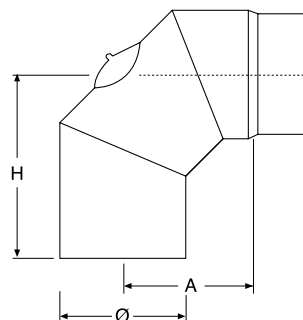
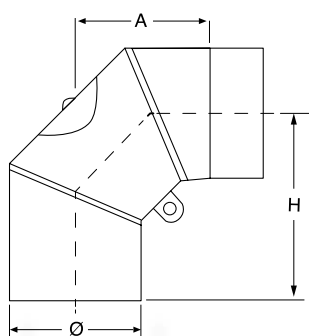
Elbow 90° with inspection door.



LNFEGA45...

Curva a 45°.

Elbow 45°.



Ø	COD.	A	H
120	LNFEAGIRI12	127	177
130	LNFEAGIRI13	131	181
140	LNFEAGIRI14	137	187
150	LNFEAGIRI15	141	191
180	LNFEAGIRI18	156	208
* 200	LNFEAGIRI20	166	216

Ø	COD.	A	H
120	LNFEGA90I12	127	177
130	LNFEGA90I13	131	181
140	LNFEGA90I14	137	187
150	LNFEGA90I15	142	191
180	LNFEGA90I18	156	206
200	LNFEGA90I20	200	216

Ø	COD.	A	H
120	LNFEGA45I12	74	140
130	LNFEGA45I13	75	145
140	LNFEGA45I14	77	151
150	LNFEGA45I15	78	154
180	LNFEGA45I18	83	165
200	LNFEGA45I20	85	173

Finitura grigia a richiesta
On request grey finish

* A richiesta
On request

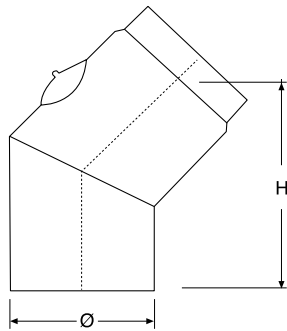
FEREX 2.0 LEGNA



LNFEGA45I...

Curva a 45° con ispezione.

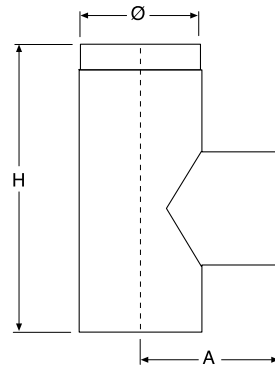
Elbow 45° with inspection door.



LNKET90...

Raccordo a "T" 90° con tappo cieco e manicotto MM.

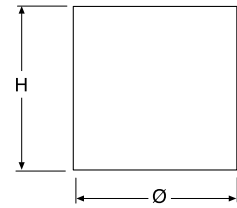
Tee 90° with tee cap and MM adaptor.



LNFEFFA...

Manicotto femmina - femmina.

Double female adaptor.



Ø	COD.	H
120	LNFEGA45I12	237
130	LNFEGA45I13	338
140	LNFEGA45I14	239
150	LNFEGA45I15	246
180	LNFEGA45I18	240
200	LNFEGA45I20	242

Ø	COD.	A	H
120	LNKET9012	150	270
130	LNKET9013	150	280
140	LNKET9014	155	290
150	LNKET9015	160	300
180	LNKET9018	180	330
200	LNKET9020	185	350

Ø	COD.	H
120	LNFEFFA12	150
130	LNFEFFA13	150
140	LNFEFFA14	150
150	LNFEFFA15	150
180	LNFEFFA18	150
200	LNFEFFA20	150

Finitura grigia a richiesta
On request grey finish

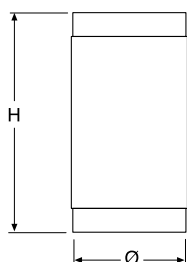
MONOPARETE PER LEGNA - SINGLE WALL FOR WOOD



LNFEMMA...

Manicotto maschio - maschio.

Double male adaptor.



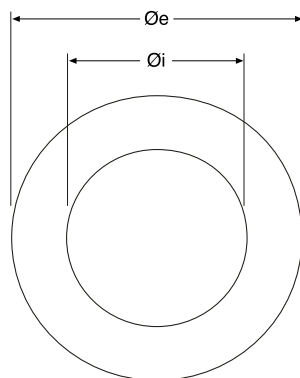
Ø	COD.	H
120	LNFEMMA12	150
130	LNFEMMA13	150
140	LNFEMMA14	150
150	LNFEMMA15	150
180	LNFEMMA18	150
200	LNFEMMA20	150



LNFEROSCO...

Rosone copriforo con bombatura.

Ceiling hole cover with camber.



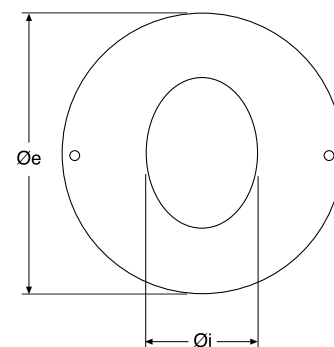
Øi	Øe	COD.
120	220	LNFEROSCO12
130	230	LNFEROSCO13
140	240	LNFEROSCO14
150	250	LNFEROSCO15
180	280	LNFEROSCO18
200	300	LNFEROSCO20



LNFEROSCOE...

Rosone copriforo ellittico per innesto a 45°.

Ceiling elliptic hole cover for 45° insertion.



Øi	Øe	COD.
120	250	LNFEROSCOE12
130	250	LNFEROSCOE13
140	250	LNFEROSCOE14
150	250	LNFEROSCOE15
180	300	LNFEROSCOE18
200	330	LNFEROSCOE20

Finitura grigia a richiesta
On request grey finish

FEREX 2.0 LEGNA

FEREX 2.0 LEGNA



LNFERO3F25...

Rosone copriforo liscio con tre fori.

Ceiling hole cover smooth with three holes.



LNFERST...

Raccordo a soffitto telescopico.

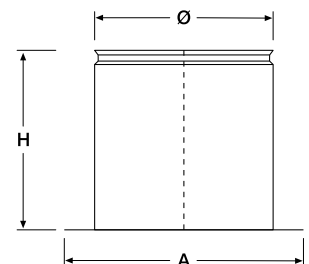
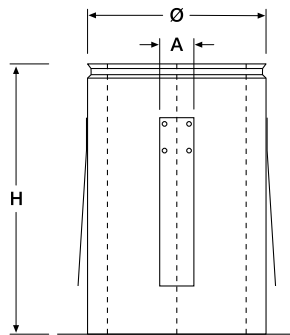
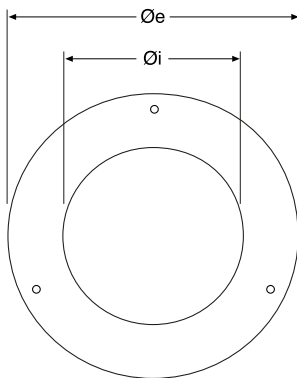
Adjustable adaptor for ceiling.



LNFERROS...

Raccordo a parete compreso di rosone.

Wall adaptor with hole cover.



Øi	Øe	COD.
120	250	LNFERO3F2512
130	250	LNFERO3F2513
140	250	LNFERO3F2514
150	250	LNFERO3F2515
180	250	LNFERO3F2518
200	250	LNFERO3F2520

Ø	COD.	A	H
120	LNFERST12	20	210
130	LNFERST13	20	210
140	LNFERST14	20	210
150	LNFERST15	20	210
180	LNFERST18	20	210
200	LNFERST20	20	210

Ø	COD.	A	H
120	LNFERROS12	220	125
130	LNFERROS13	230	125
140	LNFERROS14	240	125
150	LNFERROS15	250	125
180	LNFERROS18	280	125
200	LNFERROS20	300	125

Finitura grigia a richiesta
On request grey finish

MONOPARETE PER LEGNA - SINGLE WALL FOR WOOD



LNFERAI.../...

Aumento di diametro.

Increaser.



LNFERCI.../...

Riduzione di diametro.

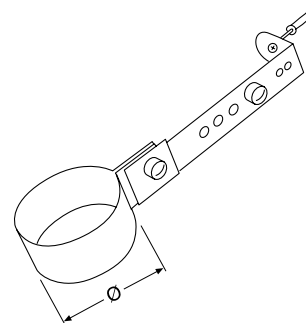
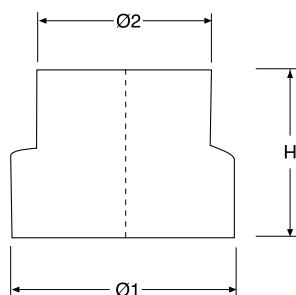
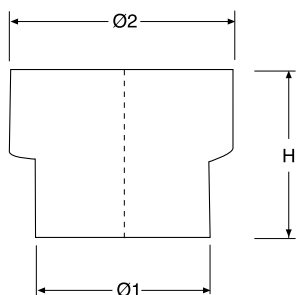
Reducer.



LNFECOLSS...

Collare a muro.

Wall bracket.



Ø1	Ø2	COD.	H
120	130	LNFERAI120/130	160
120	140	LNFERAI120/140	160
130	140	LNFERAI130/140	160
120	150	LNFERAI120/150	160
130	150	LNFERAI130/150	160
140	150	LNFERAI140/150	160
130	160	LNFERAI130/160	160
140	160	LNFERAI140/160	160
150	160	LNFERAI150/160	160
150	180	LNFERAI150/180	160
160	180	LNFERAI160/180	160
160	200	LNFERAI160/200	160
180	200	LNFERAI180/200	160

Ø1	Ø2	COD.	H
130	120	LNFERCI130/120	160
140	120	LNFERCI140/120	160
140	130	LNFERCI140/130	160
150	120	LNFERCI150/120	160
150	130	LNFERCI150/130	160
150	140	LNFERCI150/140	160
160	130	LNFERCI160/130	160
160	140	LNFERCI160/140	160
160	150	LNFERCI160/150	160
180	150	LNFERCI180/150	160
180	160	LNFERCI180/160	160
200	160	LNFERCI200/160	160
200	180	LNFERCI200/180	160

Ø	COD.
120	LNFECOLSS12
130	LNFECOLSS13
140	LNFECOLSS14
150	LNFECOLSS15
180	LNFECOLSS18
200	LNFECOLSS20

Finitura grigia a richiesta
On request grey finish

FEREX 2.0 LEGNA

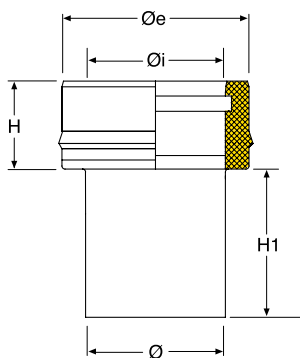
FEREX 2.0 LEGNA



▲ EXRCIDPLNFENB... *

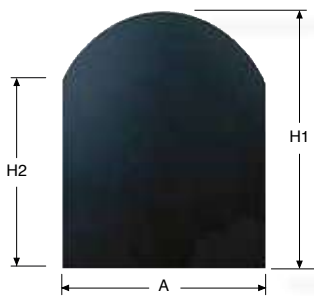
Raccordo universale monoparete - doppia parete. Si usa con la linea DW25.

Universal adaptor single - double wall. It is used with the range DW25.



Øi	Øe	COD.	Ø	H	H1
80	130	#	#	#	#
100	150	#	#	#	#
130	180	EXRCIDPLNFENB13	130	80	200
130	180	EXRCIDNFENB1312	120	80	200
150	200	EXRCIDPLNFENB15	150	80	200
150	200	EXRCIDNFENB1512	120	80	200
150	200	EXRCIDNFENB1513	130	80	200
150	200	EXRCIDNFENB1514	140	80	200
180	230	EXRCIDPLNFENB18	180	80	200
180	230	EXRCIDNFENB1815	150	80	200
200	250	EXRCIDPLNFENB20	200	80	200
200	250	EXRCIDNFENB2018	180	80	200

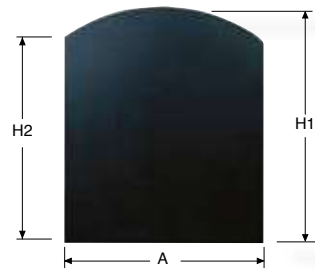
▲ Soluzione ridotta a richiesta
Reduced solution on request



LNFEPED110090

Pedana 1000 / 900 mm mezza tonda.
Hal round 1000 / 900 mm protection floor.

COD.	A	H1	H2
LNFEPED110090	900	1000	700



LNFEPED28060

Pedana 800 / 600 mm arrotondata.
Round 800 / 600 mm protection floor.

COD.	A	H1	H2
LNFEPED28060	600	800	700



LNFEPED310075

Pedana 1000 x 750 rettangolare.
Rectangular 1000 / 750 mm protection floor.

COD.	A	H
LNFEPED310075	1000	750



LNFEPED4100

Pedana 1000 mm rotonda.
Round 1000 mm protection floor.

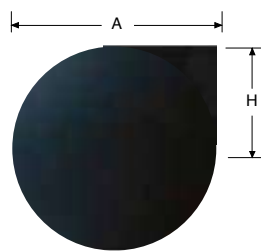
COD.	A
LNFEPED4100	1000



LNFEPED5100100

Pedana 1000 x 1000 quadrata.
Square 1000 / 1000 mm protection floor.

COD.	A
LNFEPED5100100	1000



LNFEPED61240

Pedana 1240 / 620 mm a goccia.
Drop shape 1240 / 620 mm protection floor.

COD.	A	H
LNFEPED61240	1240	620

KITMAGNETI

Kit di montaggio magnetico per rosone.
Magnetic assembling kit for ceiling hole cover.

COD.

KITMAGNETI



SPRAYFEREXLA

Bomboletta spray per sistema Ferex 2.0 Legna.
Spray paint for Ferex 2.0 Wood system.

COD.

SPRAYFEREXLA

* A richiesta
On request

Non disponibile
Not available

EXPO
INOX

SW BLACK



SW
BLACK

ACCIAIO INOX
VERNICIATO NERO

MATTE BLACK PAINT
STAINLESS STEEL

SW BLACK



SISTEMA MONOPARETE SW BLACK

Il sistema **monoparete SW BLACK** è composto da elementi componibili rigidi, realizzati in acciaio inox AISI 316L di spessore minimo 0,4 mm e verniciati con vernice resistente fino a 550 °C, conformi agli standard previsti dalla marcatura CE secondo la normativa EN 1856-1. Gli elementi modulari hanno innesto classico a bicchiere maschio-femmina calibrato con guarnizione di tenuta a triplice labbro, da utilizzarsi solo con temperature non superiori a 200 °C e pressioni positive fino a 200 Pa, conforme alla normativa europea EN 14241-1, e giunzione meccanica con fascetta di sicurezza.

Riferimento normativo e designazione

Marcatura prodotto secondo normativa europea CE EN 1856-1 / EN 1856-2.

T200 P1 W V2 L50040 O 60

T450 N1 W V2 L50040 G

T450 N1 W V2 L50040 G 800M

Utilizzo

Condotti, canali da fumo, camini metallici, esalazioni aria asserviti a generatori di calore di tipo atmosferico, pressurizzato, ad aria soffiata, tradizionali o a condensazione, cappe cucina per uso industriale e domestico, stufe a pellet.

Applicazione

Installazione interna.

Diametri disponibili - mm

80 - 100

Guarnizione in silicone compresa e montata.

SINGLE WALL SW BLACK SYSTEM

Single wall SW BLACK system is composed by modular rigid elements, made of stainless steel AISI 316L, minium thickness of 0.4 mm, painted with paint up to 550 °C, according to the standards set out by the European CE mark, EN 1856-1. The modular elements have classic male-female junction calibrated, with triple seal lip gasket, for exclusive use with temperatures up to 200 °C and positive pressure up to 200 Pa, conforming to European standard EN 14241-1, and mechanical connection with locking clamp.

Normative references and designation

Product marking according to the European standard CE EN 1856-1 / EN 1856-2.

T200 P1 W V2 L50040 O 60

T450 N1 W V2 L50040 G

T450 N1 W V2 L50040 G 800M

Utilizations

Ducts, flue pipes, metal chimneys, air conduction subservient to atmospheric heat generators, pressurized, air blown, traditional or condensing, industrial and domestic kitchen hoods, pellet stoves.

Application

Internal installation.

Available diameters - mm

80 - 100

All the items are complete of silicone seal.

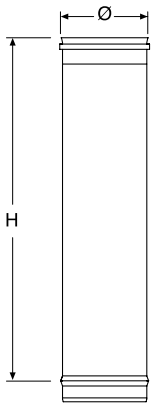
MONOPARETE INOX NERO - SINGLE WALL BLACK INOX



NL316EXTA20S...

Elemento lineare da 2 m.

Pipe 2 m.



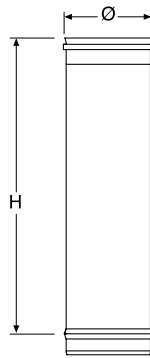
Ø	COD.	H
80	NL316EXTA20S08	1940
100	NL316EXTA20S10	1940



NL316EXTA1S...

Elemento lineare da 1 m.

Pipe 1 m.



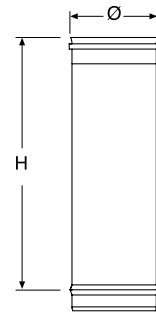
Ø	COD.	H
80	NL316EXTA1S08	940
100	NL316EXTA1S10	940



NL316EXTA5S...

Elemento lineare da 0,50 m.

Pipe 0.50 m.



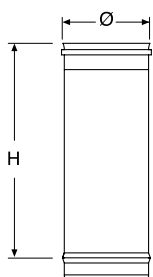
Ø	COD.	H
80	NL316EXTA5S08	440
100	NL316EXTA5S10	440



NL316EXTA2S...

Elemento lineare da 0,25 m.

Pipe 0.25 m.



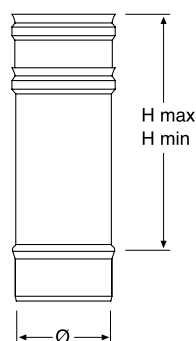
Ø	COD.	H
80	NL316EXTA2S08	190
100	NL316EXTA2S10	190



NL316EXEPS4S...

Elemento telescopico composto da due elementi.

Adjustable pipe composed of two elements.



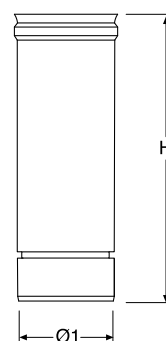
Ø	COD.	H min	H max
80	NL316EXEPS4S08	250	350
100	NL316EXEPS4S10	250	350



NL316EXEPSI4S...

Elemento telescopico singolo.

Adjustable pipe.



Ø	Ø1	COD.	H
80	78	NL316EXEPSI4S08	250
100	98	NL316EXEPSI4S10	250

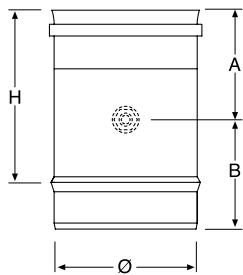
MONOPARETE INOX NERO - SINGLE WALL BLACK INOX



NL316EXPF...

Elemento per prelievo fumi.

Fumes test section with threaded sleeve.



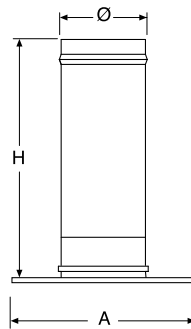
Ø	COD.	A	B	H
80	NL316EXPF08	120	123	190
100	NL316EXPF10	120	123	190



NLFLANGIATA2S...

Tubo monoparete completo di rosone.

Single wall pipe with ceiling hole cover.



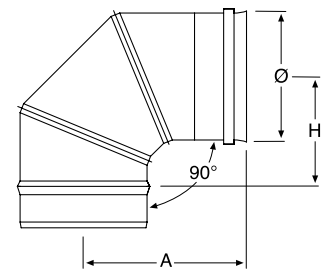
Ø	COD.	A	H
80	NLFLANGIATA2S08	180	190
100	NLFLANGIATA2S10	180	190



NL316EXGA90X...

Curva a 90°.

Elbow 90°.



Ø	COD.	A	H
80	NL316EXGA90X08	130	80
100	NL316EXGA90X10	145	95

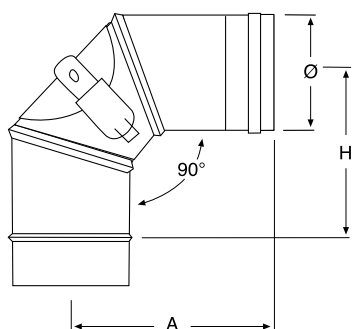
SW BLACK



NL316EXGA90SI...

Curva a 90° a tre settori con ispezione.

Elbow 90° with three sectors and inspection door.



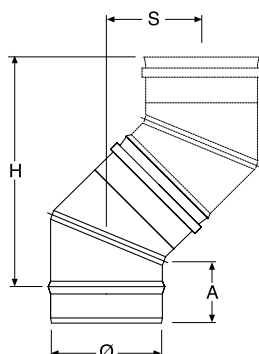
Ø	COD.	A	H
80	NL316EXGA90SI08	145	92
100	NL316EXGA90SI10	160	107



NL316EXGA45X...

Curva a 45°.

Elbow 45°.



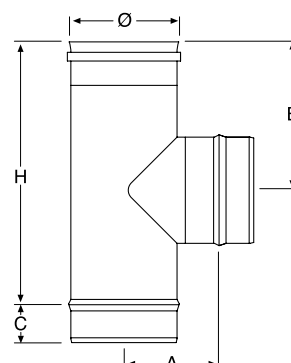
Ø	COD.	A	H	S
80	NL316EXGA45X08	65	202	83
100	NL316EXGA45X10	65	216	89



NL316EXT69S...

Raccordo a "T" 90° Ø 80 uscita 80 maschio.

Tee 90° Ø 80 outlet 80 male.



Ø	COD.	A	B	C	H
80	NL316EXT69S08	86	119	54	190
100	NL316EXT69S10	96	119	54	190

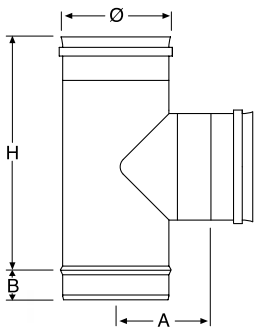
MONOPARETE INOX NERO - SINGLE WALL BLACK INOX



NL316EXT6920008

Raccordo a "T" 90° Ø 80 uscita 80 femmina.

Tee 90° Ø 80 outlet 80 female.



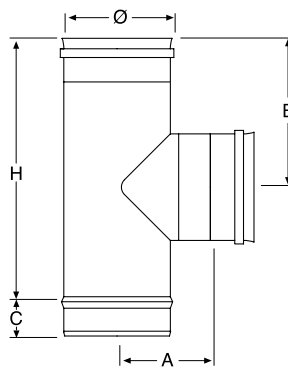
Ø	COD.	A	B	H
80	NL316EXT6920008	95	40	160



NL316EXT69SF10

Raccordo a "T" 90° Ø 100 uscita 100 femmina.

Tee 90° Ø 100 outlet 100 female.



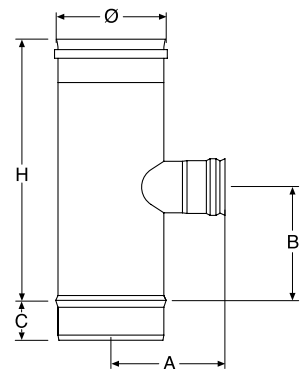
Ø	COD.	A	B	C	H
80	#	#	#	#	#
100	NL316EXT69SF10	145	123	54	190



NL316EXT69SUF10

Raccordo a "T" 90° Ø 100 uscita 80 femmina.

Tee 90° Ø 100 outlet 80 female.



Ø	COD.	A	B	C	H
80	#	#	#	#	#
100	NL316EXT69SUF10	145	123	54	190

SW BLACK

Non disponibile
Not available



NL316EXSCARSS...

Scarico condensa con tappo.

Tee cap with condense drain and cap.



NL316EXTCSM...

Tappo cieco senza maniglia.

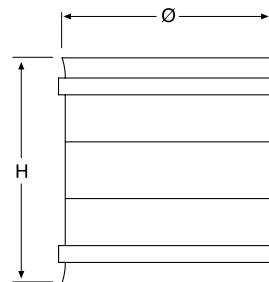
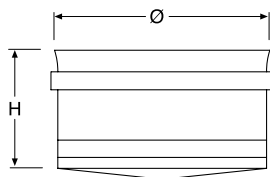
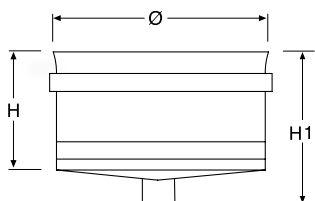
Tee cap without handle.



NL316EXFFA...

Manicotto femmina - femmina.

Double female adaptor.



Ø	COD.	H	H1
80	NL316EXSCARSS08	55	85
100	NL316EXSCARSS10	60	90

Ø	COD.	H
80	NL316EXTCSM08	55
100	NL316EXTCSM10	60

Ø	COD.	H
80	NL316EXFFA08	133
100	NL316EXFFA10	133

MONOPARETE INOX NERO - SINGLE WALL BLACK INOX



NL316EXMMA...

Manicotto maschio - maschio.

Double male adaptor.



NL316EXSCAFUM...

Griglia terminale.

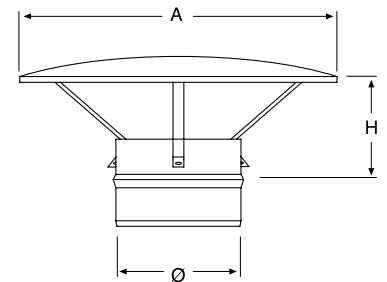
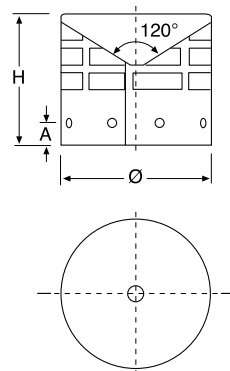
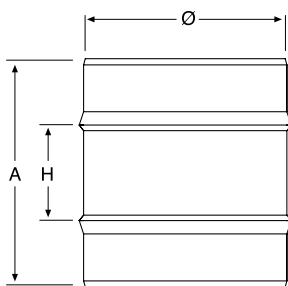
Terminal with mesh.



NL316EXCAIS...

Cappello cinese.

Rain cap.



Ø	COD.	A	H
80	NL316EXMMA08	143	30
100	NL316EXMMA10	143	30

Ø	COD.	A	H
80	NL316EXSCAFUM08	12	70
100	NL316EXSCAFUM10	12	70

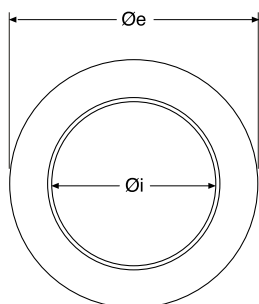
Ø	COD.	A	H
80	NL316EXCAIS08	180	130
100	NL316EXCAIS10	230	130



NL316EXROSAS...

Rosone copriforo in silicone.

Silicon ceiling hole cover.



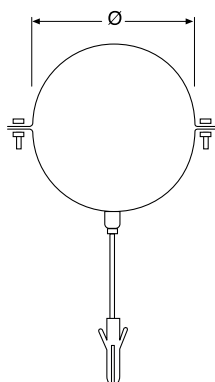
Øi	Øe	COD.
80	135	NL316EXROSAS08
100	165	NL316EXROSAS10



NL316BCCT...R

Collare a muro rinforzato con tassello.

Reinforced wall bracket with anchor bolt.



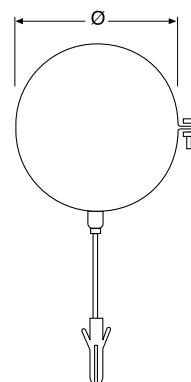
Ø	COD.
80	NL316BCCT08R
100	NL316BCCT10R



NL316EXCOLSCT...

Collare a muro con tassello.

Wall bracket with anchor bolt.



Ø	COD.
80	NL316EXCOLSCT08
100	NL316EXCOLSCT10

MONOPARETE INOX NERO - SINGLE WALL BLACK INOX

SW BLACK



NL316BFACSS...

Fascetta di sicurezza.

Locking band.



L316EX3LGN...

Guarnizione di tenuta in silicone nero.

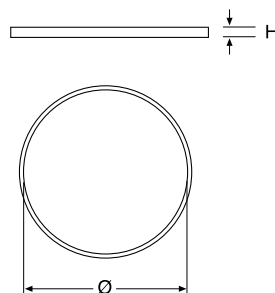
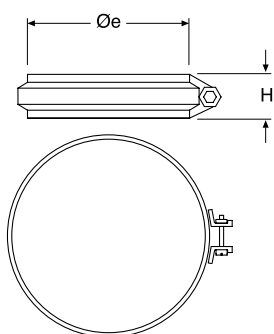
Silicone black seal.



SPRAY

Bomboletta spray per sistema SW Black.

Spray paint for SW Black system.



Ø	COD.	H
80	NL316BFACSS08	20
100	NL316BFACSS10	20

Ø	COD.	H
80	L316EX3LGN08	10
100	L316EX3LGN10	10

COD.
SPRAY



LUBGN

Lubrificante per guarnizione.

Lubricant for seal.



SILICONEAT

Silicone rosso alta temperatura - Resistente 280 °C.

High temperature red silicone - 280 °C resistant.



SILICONEREF

Silicone nero alta temperatura - Resistente 1000 °C

High temperature black silicone - 1000 °C resistant.

COD.
LUBGN

COD.
SILICONEAT

COD.
SILICONEREF



KIT SW BLACK Ø 80

Kit SW Black Ø 80 mm.

Kit SW Black Ø 80 mm.

Contiene / Contains

1	Tubo da 1 m Pipe 1 m
1	Tubo da 0,50 m Pipe 0.50 m
1	Raccordo a "T" 90° con tappo 90° tee with tee cap
1	Curva a 90° Elbow 90°
1	Collare con tassello Wall bracket with anchor bolt
1	Rosone in silicone Silicone ceiling hole cover

Ø	COD.
80	NL316EXKIT08

BOX SW BLACK Ø 80

Box SW Black Ø 80 mm

SW Black box Ø 80 mm

Contiene / Contains

6	Tubi 2 m Pipes 2 m
12	Tubi 1 m Pipes 1 m
6	Tubi 0,50 m Pipes 0.50 m
6	Tubi 0,25 m Pipes 0.25 m
12	Curve a 90° 90° elbows
12	Curve a 45° 45° elbows
12	T a 90° con tappo 90° tees with tee cap
24	Collari a muro Wall brackets

COD.
KIT12PROBLACK ●



- Valore della merce contenuta - escluso il box.
Costo fisso, box vuoto, non soggetto a sconti
Value of goods contained - excluding box.
Fixed cost, empty box, not subject to discounts

EXPO
INOX

WOODEX

WOODEX

**ACCIAIO AL CARBONIO
SMALTATO**

**ENAMELLED
CARBON STEEL**





SISTEMA MONOPARETE WOODEX

Il sistema **monoparete WOODEX** è composto da elementi componibili rigidi, realizzati in acciaio al carbonio smaltato bianco, nero e marrone rastremato per garantire, insieme alla tenuta perfetta nell'evacuazione dei fumi, alta qualità estetica. Gli elementi sono conformi agli standard previsti dalla marcatura CE secondo la normativa EN 1856-2. Ideali con generatori funzionanti in depressione con combustibili solidi e temperature molto elevate (fino a 600 °C).

Riferimento normativo e designazione

Marcatura prodotto secondo normativa europea EN 1856-2.

T600 N1 D V2 L80035 O600

T600 N1 D V2 L80035 G800M

Utilizzo

Condotti, canali da fumo, camini metallici, asserviti in particolare a generatori di calore di tipo stufe a legna e caminetti.

Applicazione

Installazione interna.

Diametri disponibili - mm • A RICHIESTA

80 - 100 - 120 - 130

SINGLE WALL WOODEX SYSTEM

Single wall WOODEX system is composed by modular rigid elements, made of white, black and brown enamelled carbon steel, tapered to ensure a perfect seal in the discharge of smoke and at the same time high aesthetic quality. The elements are compliant to the standards set out by the European CE mark, EN 1856-2. Ideal for generators operating in depression with solid fuels and very high temperatures (up to 600 °C).

Normative references and designation

Product marking according to the European standard EN 1856-2.

T600 N1 D V2 L80035 O600

T600 N1 D V2 L80035 G800M

Utilizations

Ducts, flue pipes, metal chimneys, particularly subservient to wood stoves and fireplaces.

Application

Internal installation.

Available diameters - mm • ON REQUEST

80 - 100 - 120 - 130

MONOPARETE SMALTATO - ENAMELLED SINGLE WALL



.FESMAAGTA1S...

Elemento lineare da 1 m.

Pipe 1 m.



.FESMAAGTA50S...

Elemento lineare da 0,50 m.

Pipe 0,50 m.

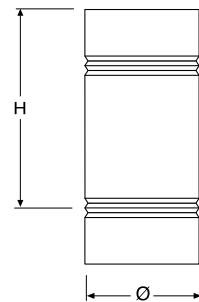
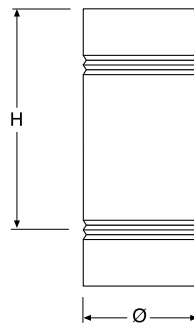
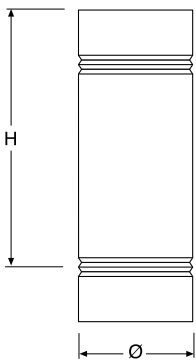


.FESMAAGTA25S...

Elemento lineare da 0,25 m.

Pipe 0.25 m.

WOODDEX



Ø	COD.			H
	BIANCO WHITE	MARRONE BROWN	NERO BLACK	
80	BFESMAAGTA1S08	MFESMAAGTA1S08	NFESMAAGTA1S08	920
100	BFESMAAGTA1S10	MFESMAAGTA1S10	NFESMAAGTA1S10	920
120	BFESMAAGTA1S12	MFESMAAGTA1S12	NFESMAAGTA1S12	920
130	BFESMAAGTA1S13	MFESMAAGTA1S13	NFESMAAGTA1S13	920

Ø	COD.			H
	BIANCO WHITE	MARRONE BROWN	NERO BLACK	
80	BFESMAAGTA50S08	MFESMAAGTA50S08	NFESMAAGTA50S08	380
100	BFESMAAGTA50S10	MFESMAAGTA50S10	NFESMAAGTA50S10	380
120	BFESMAAGTA50S12	MFESMAAGTA50S12	NFESMAAGTA50S12	380
130	BFESMAAGTA50S13	MFESMAAGTA50S13	NFESMAAGTA50S13	380

Ø	COD.			H
	BIANCO WHITE	MARRONE BROWN	NERO BLACK	
80	BFESMAAGTA25S08	MFESMAAGTA25S08	NFESMAAGTA25S08	180
100	BFESMAAGTA25S10	MFESMAAGTA25S10	NFESMAAGTA25S10	180
120	BFESMAAGTA25S12	MFESMAAGTA25S12	NFESMAAGTA25S12	180
130	BFESMAAGTA25S13	MFESMAAGTA25S13	NFESMAAGTA25S13	180



.FESMAAGG90...

Curva a 90°.

Elbow 90°.



.FESMAAGG45...

Curva a 45°.

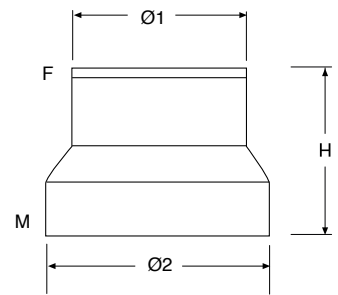
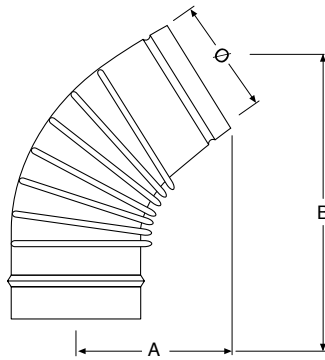
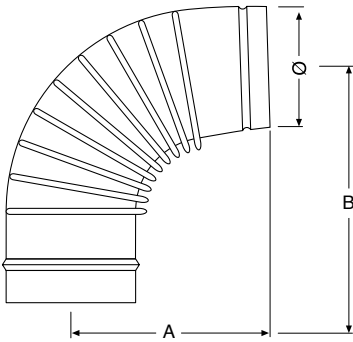
Elbow 45°.



.FESMAAGRAI...

Aumento di diametro.

Increaser.



Ø	COD.			A	B
	BIANCO WHITE	MARRONE BROWN	NERO BLACK		
80	BFESMAAGG9008	MFESMAAGG9008	NFESMAAGG9008	140	147
100	BFESMAAGG9010	MFESMAAGG9010	NFESMAAGG9010	165	185
120	BFESMAAGG9012	MFESMAAGG9012	NFESMAAGG9012	190	198
130	BFESMAAGG9013	MFESMAAGG9013	NFESMAAGG9013	195	198

Ø	COD.			A	B
	BIANCO WHITE	MARRONE BROWN	NERO BLACK		
80	BFESMAAGG4508	MFESMAAGG4508	NFESMAAGG4508	110	165
100	BFESMAAGG4510	MFESMAAGG4510	NFESMAAGG4510	125	195
120	BFESMAAGG4512	MFESMAAGG4512	NFESMAAGG4512	155	215
130	BFESMAAGG4513	MFESMAAGG4513	NFESMAAGG4513	160	220

Ø	COD.			H
	BIANCO WHITE	MARRONE BROWN	NERO BLACK	
80-100	BFESMAAGRAI0810	MFESMAAGRAI0810	NFESMAAGRAI0810	70
80-120	BFESMAAGRAI0812	MFESMAAGRAI0812	NFESMAAGRAI0812	70
100-120	BFESMAAGRAI1012	MFESMAAGRAI1012	NFESMAAGRAI1012	70
120-130	BFESMAAGRAI1213	MFESMAAGRAI1213	NFESMAAGRAI1213	70
120-140	BFESMAAGRAI1214	MFESMAAGRAI1214	NFESMAAGRAI1214	70
130-140	BFESMAAGRAI1314	MFESMAAGRAI1314	NFESMAAGRAI1314	70

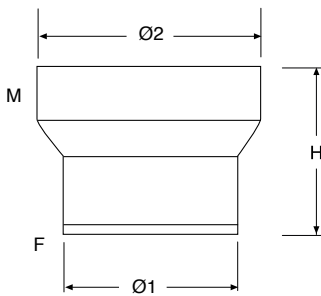
MONOPARETE SMALTATO - ENAMELLED SINGLE WALL



.FESMAAGRCI...

Riduzione di diametro.

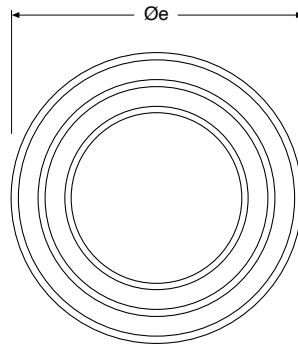
Reducer.



.FESMAAGROSCO...

Rosone.

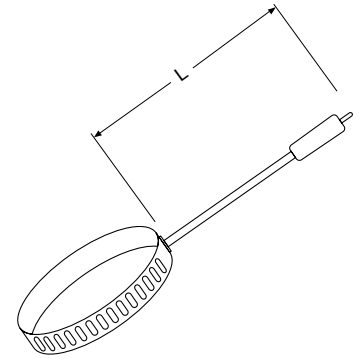
Rosace.



.FESMAAGCOLSS...

Collare a muro con tassello.

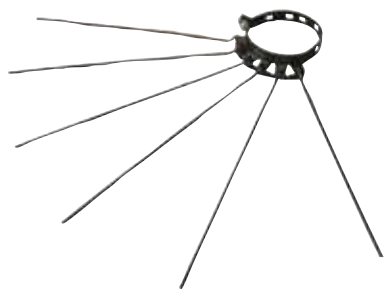
Wall bracket with anchor bolt.



Ø	COD.			H
	BIANCO WHITE	MARRONE BROWN	NERO BLACK	
100-80	BFESMAAGRCI1008	MFESMAAGRCI1008	NFESMAAGRCI1008	70
120-80	BFESMAAGRCI1208	MFESMAAGRCI1208	NFESMAAGRCI1208	70
120-100	BFESMAAGRCI1210	MFESMAAGRCI1210	NFESMAAGRCI1210	70
130-120	BFESMAAGRCI1310	MFESMAAGRCI1312	NFESMAAGRCI1312	70
140-120	BFESMAAGRCI1412	MFESMAAGRCI1412	NFESMAAGRCI1412	70
140-130	BFESMAAGRCI1413	MFESMAAGRCI1413	NFESMAAGRCI1413	70

Ø	Øe	COD.		
		BIANCO WHITE	MARRONE BROWN	NERO BLACK
80	120	BFESMAAGROSCO08	MFESMAAGROSCO08	NFESMAAGROSCO08
100	140	BFESMAAGROSCO10	MFESMAAGROSCO10	NFESMAAGROSCO10
120	160	BFESMAAGROSCO12	MFESMAAGROSCO12	NFESMAAGROSCO12
130	170	BFESMAAGROSCO13	MFESMAAGROSCO13	NFESMAAGROSCO13

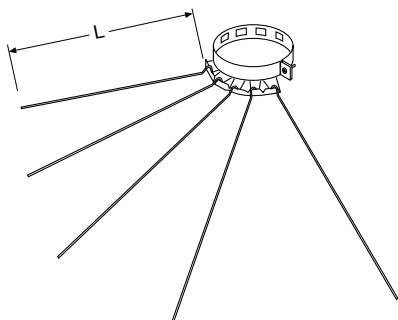
Ø	COD.			L
	BIANCO WHITE	MARRONE BROWN	NERO BLACK	
80-120	BFESMAAGCOLSS08	MFESMAAGCOLSS08	NFESMAAGCOLSS08	100



LNFESTENDINO...

Stendibiancheria.

Clothes drier.



Ø	COD.	L
	NERO BLACK	
80-130	LNFESTENDINO08	40

CONDIZIONI GENERALI DI VENDITA

- 1) La merce viaggia a rischio e pericolo del committente anche se venduta franco destinazione;
- 2) reclami per mancanze o avarie della merce devono essere rivolti al vettore prima del ritiro della stessa;
- 3) eventuali denunce di difetti o difformità della merce o relativi alla costruzione della stessa devono pervenire direttamente alla sede della ditta venditrice tramite lettera raccomandata R.R. o via fax nei termini previsti dall'art. 1495 c.c. (8 giorni);
- 4) nel caso di difformità o difetti comprovati, l'acquirente avrà esclusivamente il diritto all'eliminazione degli stessi o, eventualmente, alla sostituzione della merce, ma, in deroga all'art. 1460 c.c., non alla sospensione dei pagamenti;
- 5) il termine di consegna del materiale, stabilito da accordi fra venditore e acquirente, è da intendersi come approssimativo, e un ragionevole ritardo non può quindi dare diritto a pretese risarcitorie o risolutorie del contratto;
- 6) la merce consegnata rimane di proprietà del venditore sino all'integrale pagamento della stessa. Nel caso di risoluzione per inadempimento dell'acquirente, gli acconti pagati saranno trattenuti a titolo di rifusione dei danni;
- 7) il pagamento deve essere effettuato direttamente alla sede della società venditrice o a persona munita di regolare mandato a riscuotere;
- 8) il ritardo nel pagamento darà diritto alla società venditrice alla sospensione di tutti gli ordini in corso. Gli interessi in tal caso decorrenti devono intendersi quelli commerciali come previsti dal listino nazionale. Si accettano effetti cambiari solo salvo buon fine e senza che questo comporti novazione del credito;
- 9) per qualsiasi controversia è esclusivamente competente il foro di Pavia, Italia;
- 10) le sopradescritte condizioni si approvano specificatamente ai sensi e agli effetti dell'art. 1341 c.c.;
- 11) la nostra società declina ogni responsabilità derivante da decisioni tecniche e/o lavorazioni fatte successivamente al fine lavori (elettricisti, idraulici, muratori, ecc.).
- 12) la nostra società è a disposizione per chiarimenti di qualsiasi natura tecnica operativa;
- 13) la garanzia sul prodotto decade nel caso di erroneo montaggio o di installazione in ambienti come tintorie, lavanderie, stirerie, saloni per parrucchieri, ed altri laboratori alogeni.
- 14) la EXPO INOX si riserva il diritto di modificare le caratteristiche tecniche e costruttive del prodotto senza l'obbligo di darne comunicazione preventiva.

GENERAL SALES CONDITIONS

- 1) *Goods travel at the purchaser's risk also if sold ex-destination;*
- 2) *claims for missing or damaged goods must be made to the carrier before the goods are handed over to the purchaser / purchaser's representative;*
- 3) *any claims regarding damaged or incorrectly manufactured goods must be made directly to the seller by means of registred mail R.R. or by means of fax as per art. 1495 c.c. Italy (8 days);*
- 4) *if the goods are proven to be damaged or defective, the purchaser has only the right to the removal or, if required, replacement of the goods, but, derogating from art. 1460 c.c. Italy, does not have the right to suspend payments;*
- 5) *the delivery terms of the goods, established between the purchaser and the seller, is approximative, and therefore a standard delay in delivery does not give the purchaser the right to claim compensation or cancel the contract;*
- 6) *the goods delivered remain the property of the seller until complete payment is made. If cancellation occurs due to nonpayment by the purchaser, the sum already paid will be kept by the seller as compensation for damage caused;*
- 7) *payment must be made directly to the seller or to person(s) authorised by the seller;*
- 8) *payment delays will give the seller the right to suspend all outstanding orders. In this case the interest to be paid must include commercial interest as per the national list. Exchanges can be made only if a satisfactory solution can not be found and these do not give the right to credit renewal;*
- 9) *any claims presented can only be disputed in Pavia, Italy;*
- 10) *the above stated conditions specifically respect the contents of art. 1341 c.c. Italy;*
- 11) *our company does not accept responsibility deriving from technical decision and/or work carried out following product installation (electrical work, plumbing, building, etc.);*
- 12) *our company will provide all related technical information;*
- 13) *the guarantee on the product declines in case of wrong assembly or erroneous installation in places as dry cleaner's, laundries, hairdressers and other halogenous workshops;*
- 14) *EXPO reserves the right to modify any technical or design feature even without previous notice.*

www.expoinox.com

EXPO INOX S.p.A.

Viale Artigianato, 6 - 27020 Borgo San Siro - PV - Italy

Tel. 0039 0382 87237 - Fax 0039 0382 87330

info@expoinox.com

distributore - reseller