

EXPO
INOX

FEREX 2.0 LEGNA



FEREX 2.0
Legna

ACCIAIO AL CARBONIO
CARBON STEEL

FEREX 2.0 LEGNA



SISTEMA MONOPARETE FEREX 2.0 LEGNA

Il sistema **monoparete FEREX 2.0 LEGNA** è composto da elementi componibili rigidi, realizzati in acciaio al carbonio verniciato nero opaco di spessore 2 mm rastremato per garantire, insieme alla tenuta perfetta nell'evacuazione dei fumi, alta qualità estetica. Gli elementi sono conformi agli standard previsti dalla marcatura CE secondo la normativa EN 1856-2 e hanno innesto con bicchiere maschio rastremato. Ideali con generatori funzionanti in depressione con combustibili solidi e temperature molto elevate (fino a 600 °C).

Riferimento normativo e designazione

Marcatura prodotto secondo normativa europea EN 1856-2.

T600 N1 D Vm L01200 Gxxx NM (xxx = 3 volte il Ø)
T600 N1 D Vm L01200 G800 M Ø 200

Utilizzo

Condotti, canali da fumo, camini metallici, asserviti in particolare a generatori di calore di tipo stufe a legna e caminetti.

Applicazione

Installazione interna.

Diametri disponibili - mm

120 - 130 - 140 - 150 - 180 - 200.

SINGLE WALL FEREX 2.0 WOOD SYSTEM

Single wall FEREX 2.0 WOOD system is composed by modular rigid elements, made of carbon steel matte black painted, 2 mm thickness tapered to ensure a perfect seal in the discharge of smoke and at the same time high aesthetic quality. The elements are compliant to the standards set out by the European CE mark, EN 1856-2 and have tapered male joint. Ideal for generators operating in depression with solid fuels and very high temperatures (up to 600 °C).

Normative references and designation

Product marking according to the European standard EN 1856-2.

T600 N1 D Vm L01200 Gxxx NM (xxx = Ø X 3)
T600 N1 D Vm L01200 G800 M Ø 200

Utilizations

Ducts, flue pipes, metal chimneys, particularly subservient to wood stoves and fireplaces.

Application

Internal installation.

Available diameters - mm

120 - 130 - 140 - 150 - 180 - 200.

MONOPARETE PER LEGNA - SINGLE WALL FOR WOOD



LNFETA1S...

Elemento lineare da 1 m.

Pipe 1 m.



LNFETA75S...

Elemento lineare da 0,75 m.

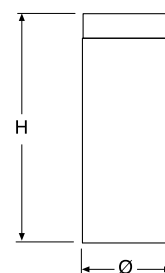
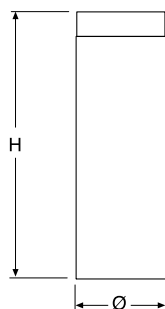
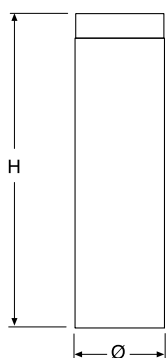
Pipe 0.75 m.



LNFETA50S...

Elemento lineare da 0,50 m.

Pipe 0.50 m.



Ø	COD.	H
120	LNFETA1S12	1000
130	LNFETA1S13	1000
140	LNFETA1S14	1000
150	LNFETA1S15	1000
180	LNFETA1S18	1000
200	LNFETA1S20	1000

Ø	COD.	H
120	LNFETA75S12	750
130	LNFETA75S13	750
140	LNFETA75S14	750
150	LNFETA75S15	750
180	LNFETA75S18	750
200	LNFETA75S20	750

Ø	COD.	H
120	LNFETA50S12	500
130	LNFETA50S13	500
140	LNFETA50S14	500
150	LNFETA50S15	500
180	LNFETA50S18	500
200	LNFETA50S20	500

Finitura grigia a richiesta
On request grey finish

FEREX 2.0 LEGNA

FEREX 2.0 LEGNA



LNFETA25S...

Elemento lineare da 0,25 m.

Pipe 0.25 m.



LNFETA1SCS...

Elemento lineare da 1 m con saracinesca.

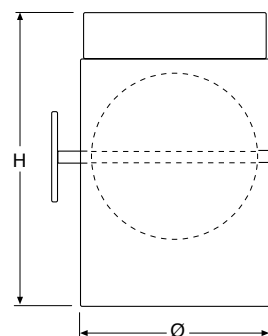
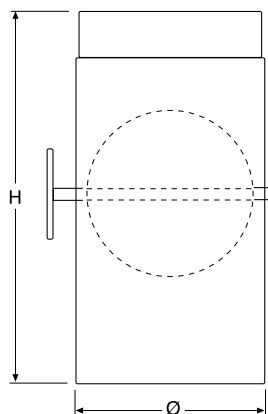
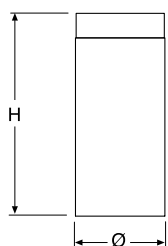
Pipe 1 m with draughter stabilizer.



LNFETA30SCS...

Elemento lineare da 0,30 m con saracinesca.

Pipe 0.30 m with draughter stabilizer.



Ø	COD.	H
120	LNFETA25S12	250
130	LNFETA25S13	250
140	LNFETA25S14	250
150	LNFETA25S15	250
180	LNFETA25S18	250
200	LNFETA25S20	250

Ø	COD.	H
120	LNFETA1SCS12	1000
130	LNFETA1SCS13	1000
140	LNFETA1SCS14	1000
150	LNFETA1SCS15	1000
180	LNFETA1SCS18	1000
200	LNFETA1SCS20	1000

Ø	COD.	H
120	LNFETA30SCS12	300
130	LNFETA30SCS13	300
140	LNFETA30SCS14	300
150	LNFETA30SCS15	300
180	LNFETA30SCS18	300
200	LNFETA30SCS20	300

Finitura grigia a richiesta
On request grey finish

MONOPARETE PER LEGNA - SINGLE WALL FOR WOOD



LNFTAEPS4S...

Elemento telescopico completo di fascetta reggitubo.

Adjustable pipe with locking band.



LNFEGA90...

Curva a 90°.

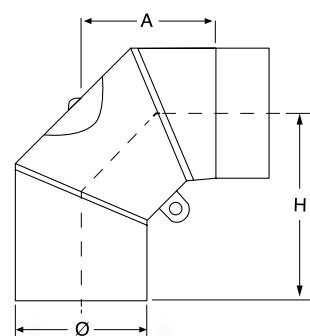
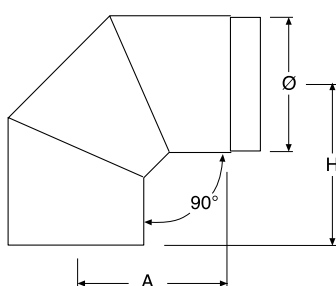
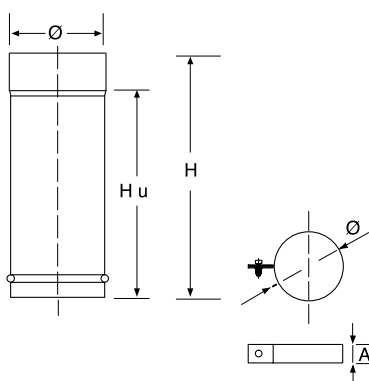
Elbow 90°.



LNFEAGIRI...

Curva girevole con ispezione.

Adjustable elbow with inspection door.



Ø	COD.	A	H	H _u
120	LNFTAEPS4S12	30	325	275
130	LNFTAEPS4S13	30	325	275
140	LNFTAEPS4S14	30	325	275
150	LNFTAEPS4S15	30	325	275
180	LNFTAEPS4S18	30	325	275
200	LNFTAEPS4S20	30	325	275

Ø	COD.	A	H
120	LNFEGA9012	127	177
130	LNFEGA9013	131	181
140	LNFEGA9014	137	187
150	LNFEGA9015	141	191
180	LNFEGA9018	156	208
200	LNFEGA9020	216	216

Ø	COD.	A	H
120	LNFEAGIRI12	127	177
130	LNFEAGIRI13	131	181
140	LNFEAGIRI14	137	187
150	LNFEAGIRI15	141	191
180	LNFEAGIRI18	156	208
200	LNFEAGIRI20	166	216

Finitura grigia a richiesta
On request grey finish

FEREX 2.0 LEGNA



LNFEGA90I...

Curva a 90° con ispezione.

Elbow 90° with inspection door.



LNFEGA45...

Curva a 45°.

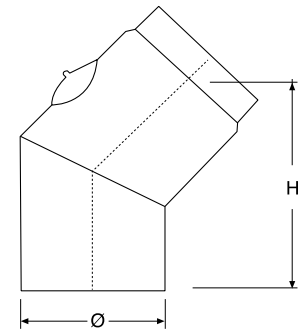
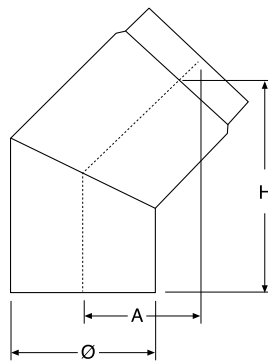
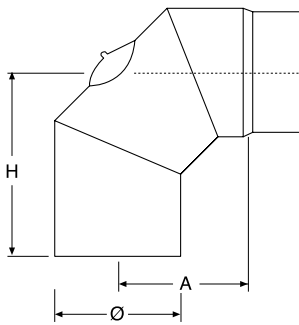
Elbow 45°.



LNFEGA45I...

Curva a 45° con ispezione.

Elbow 45° with inspection door.



Ø	COD.	A	H
120	LNFEGA90I12	127	177
130	LNFEGA90I13	131	181
140	LNFEGA90I14	137	187
150	LNFEGA90I15	142	191
180	LNFEGA90I18	156	206
200	LNFEGA90I20	200	216

Ø	COD.	A	H
120	LNFEGA45I12	74	140
130	LNFEGA45I13	75	145
140	LNFEGA45I14	77	151
150	LNFEGA45I15	78	154
180	LNFEGA45I18	83	165
200	LNFEGA45I20	85	173

Ø	COD.	H
120	LNFEGA45I12	237
130	LNFEGA45I13	338
140	LNFEGA45I14	239
150	LNFEGA45I15	246
180	LNFEGA45I18	240
200	LNFEGA45I20	242

Finitura grigia a richiesta
On request grey finish

MONOPARETE PER LEGNA - SINGLE WALL FOR WOOD



LNFE90...

Raccordo a "T" 90° con tappo cieco e manicotto MM.

Tee 90° with tee cap and MM adaptor.



LNFEFFA...

Manicotto femmina - femmina.

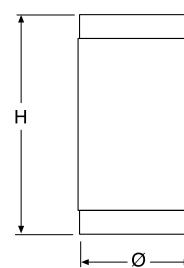
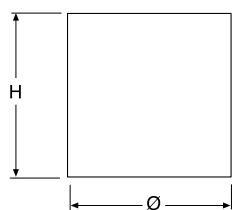
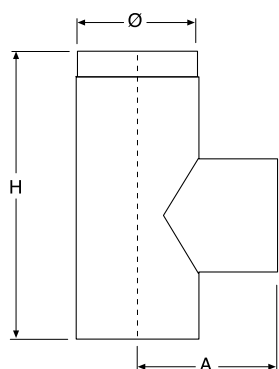
Double female adaptor.



LNFEFMA...

Manicotto maschio - maschio.

Double male adaptor.



Ø	COD.	A	H
120	LNFE9012	150	270
130	LNFE9013	150	280
140	LNFE9014	155	290
150	LNFE9015	160	300
180	LNFE9018	180	330
200	LNFE9020	185	350

Ø	COD.	H
120	LNFEFFA12	150
130	LNFEFFA13	150
140	LNFEFFA14	150
150	LNFEFFA15	150
180	LNFEFFA18	150
200	LNFEFFA20	150

Ø	COD.	H
120	LNFEFMA12	150
130	LNFEFMA13	150
140	LNFEFMA14	150
150	LNFEFMA15	150
180	LNFEFMA18	150
200	LNFEFMA20	150

Finitura grigia a richiesta
On request grey finish

FEREX 2.0 LEGNA



LNFEROSCO...

Rosone copriforo con bombatura.

Ceiling hole cover with camber.



LNFEROSCOE...

Rosone copriforo ellittico per innesto a 45°.

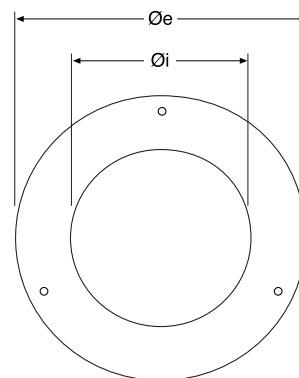
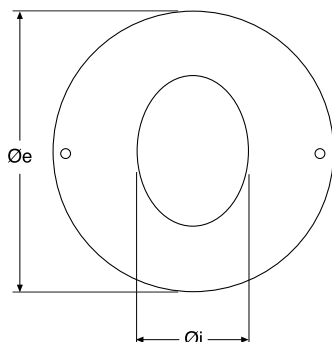
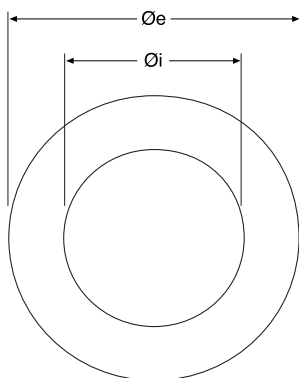
Ceiling elliptic hole cover for 45° insertion.



LNFERO3F25...

Rosone copriforo liscio con tre fori.

Ceiling hole cover smooth with three holes.



Øi	Øe	COD.
120	220	LNFEROSCO12
130	230	LNFEROSCO13
140	240	LNFEROSCO14
150	250	LNFEROSCO15
180	280	LNFEROSCO18
200	300	LNFEROSCO20

Øi	Øe	COD.
120	250	LNFEROSCOE12
130	250	LNFEROSCOE13
140	250	LNFEROSCOE14
150	250	LNFEROSCOE15
180	300	LNFEROSCOE18
200	330	LNFEROSCOE20

Øi	Øe	COD.
120	250	LNFERO3F2512
130	250	LNFERO3F2513
140	250	LNFERO3F2514
150	250	LNFERO3F2515
180	250	LNFERO3F2518
200	250	LNFERO3F2520

Finitura grigia a richiesta
On request grey finish

MONOPARETE PER LEGNA - SINGLE WALL FOR WOOD



LNFERST...

Raccordo a soffitto telescopico.

Adjustable adaptor for ceiling.



LNFERROS...

Raccordo a parete compreso di rosone.

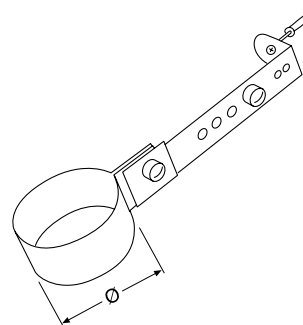
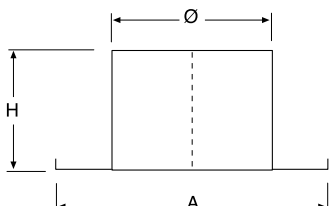
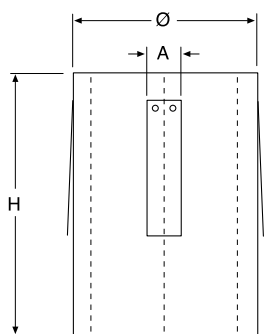
Wall adaptor with hole cover.



LNFECOLSS...

Collare a muro.

Wall bracket.



Ø	COD.	A	H
120	LNFERST12	20	210
130	LNFERST13	20	210
140	LNFERST14	20	210
150	LNFERST15	20	210
180	LNFERST18	20	210
200	LNFERST20	20	210

Ø	COD.	A	H
120	LNFERROS12	220	125
130	LNFERROS13	230	125
140	LNFERROS14	240	125
150	LNFERROS15	250	125
180	LNFERROS18	280	125
200	LNFERROS20	300	125

Ø	COD.
120	LNFECOLSS12
130	LNFECOLSS13
140	LNFECOLSS14
150	LNFECOLSS15
180	LNFECOLSS18
200	LNFECOLSS20

Finitura grigia a richiesta
On request grey finish

FEREX 2.0 LEGNA

FEREX 2.0 LEGNA



LNFERRAI.../...

Aumento di diametro.

Increase.



LNFERCI.../...

Riduzione di diametro.

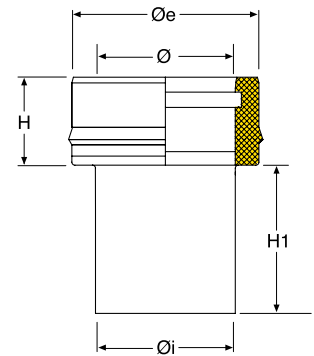
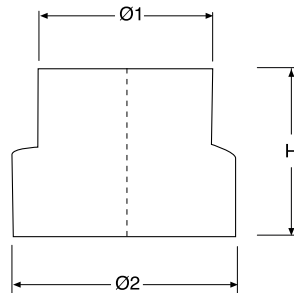
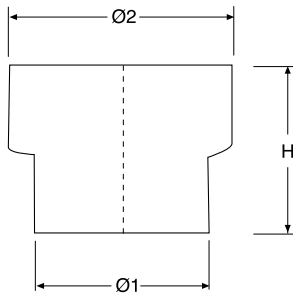
Reduce.



▲ EXRCIDPLNFENB... *

Raccordo universale monoparete - doppia parete. Si usa con la linea DW25.

Universal adaptor single - double wall. It is used with the range DW25.



COD.	H
LNFERRAI.../...	160

COD.	H
LNFERCI.../...	160

Øi	Øe	COD.	Ø	H	H1
80	130	#	#	#	#
100	150	#	#	#	#
130	180	EXRCIDPLNFENB13	130	80	200
150	200	EXRCIDPLNFENB15	150	80	200
180	230	EXRCIDPLNFENB18	180	80	200
200	250	EXRCIDPLNFENB20	200	80	200

! Combinazioni diverse disponibili a richiesta. Contattare il nostro ufficio commerciale
Different combinations available on request. Contact our sales department.

Finitura grigia a richiesta
On request grey finish

▲ Soluzione ridotta a richiesta
Reduced solution on request

***** A richiesta
On request

Non disponibile
Not available

MONOPARETE PER LEGNA - SINGLE WALL FOR WOOD



LNFEPED110090

Pedana 1000 / 900 mm mezza tonda.

Half round 1000 / 900 mm protection floor.



LNFEPED28060

Pedana 800 / 600 mm arrotondata.

Round 800 / 600 mm protection floor.



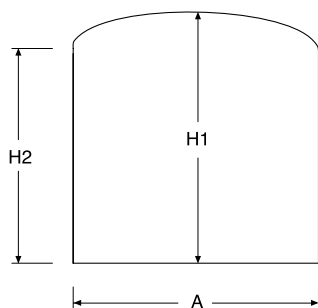
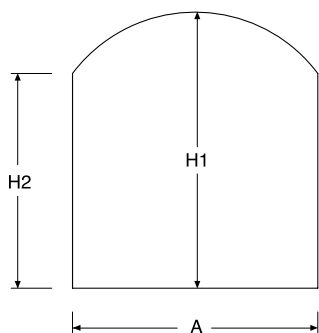
KITMAGNETI

Kit di montaggio magnetico per rosone.

Magnetic assembling kit for ceiling hole cover.

COD.

KITMAGNETI



COD.	A	H1	H2
LNFEPED110090	900	1000	700

COD.	A	H1	H2
LNFEPED28060	600	800	700



SPRAYFEREXLA

Bomboletta spray per sistema Ferex 2.0 Legna.

Spray paint for Ferex 2.0 Wood system.

COD.

SPRAYFEREXLA

Finitura grigia a richiesta
On request grey finish

