

**EXPO**  
**INOX**

**SMALTEX**



**SMALTEX**

**ACCIAIO AL CARBONIO  
SMALTATO**

**ENAMELLED  
CARBON STEEL**

**0.8**



## SISTEMA MONOPARETE **SMALTEX**

Il sistema **monoparete SMALTEX** è composto da elementi componibili rigidi, realizzati in acciaio al carbonio smaltato nero di spessore 0,5 mm - 0,8 mm, conformi agli standard previsti dalla marcatura CE secondo la normativa EN 1856-2. Gli elementi modulari hanno innesto classico a bicchiere maschio-femmina calibrato con guarnizione di tenuta a triplice labbro, da utilizzarsi solo con temperature non superiori a 250 °C e pressioni positive fino a 200 Pa, conforme alla normativa europea EN 14241-1, e giunzione meccanica con semplice innesto.

### Riferimento normativo e designazione

Marcatura prodotto CE secondo normativa europea EN 1856-2.

T200 P1 W V2 L80080 030 M

T600 N1 W V2 L80080 G375 NM

### Utilizzo

Condotti, canali da fumo, camini metallici, esalazioni aria asserviti a generatori di calore di tipo stufe a pellet, biocombustibili e similari.

### Applicazione

Installazione interna.

### Diametri disponibili - mm

80 - 100

Guarnizione in silicone compresa e montata.

## **SINGLE WALL SMALTEX SYSTEM**

*Single wall **SMALTEX** system is composed by modular rigid elements, made of enamelled carbon steel thickness of 0.5 mm - 0.8 mm, according to the standards set out by the European CE mark, EN 1856-2. The modular elements have classic male-female junction calibrated, with triple seal lip gasket, for exclusive use with temperatures up to 250 °C and positive pressure up to 200 Pa, conforming to European standard EN 14241-1, and simple mechanical connection between the elements.*

### **Normative references and designation**

*Product marking CE according to the European standard EN 1856-2.*

*T200 P1 W V2 L80080 030 M*

*T600 N1 W V2 L80080 G375 NM*

### **Utilizations**

*Ducts, flue pipes, metal chimneys, air conduction subservient to pellet stoves, biofuels and similar.*

### **Application**

*Internal installation.*

### **Available diameters - mm**

*80 - 100*

*All the items are complete of silicone seal.*

# MONOPARETE SMALTATO - ENAMELLED SINGLE WALL



**NSMTA1S...**

Elemento lineare da 1 m.

Pipe 1 m.



**NSMTA50S...**

Elemento lineare da 0,50 m.

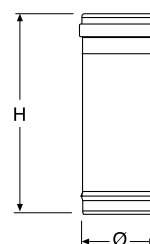
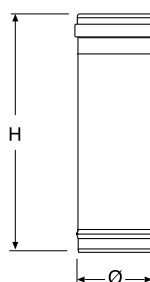
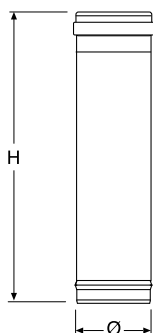
Pipe 0.50 m.



**NSMTA25S...**

Elemento lineare da 0,25 m.

Pipe 0.25 m.



Ø	COD.	H
80	NSMTA1S08	1000
100	NSMTA1S10	1000

Ø	COD.	H
80	NSMTA50S08	500
100	NSMTA50S10	500

Ø	COD.	H
80	NSMTA25S08	250
100	NSMTA25S10	250

Finitura bianca e grigia a richiesta  
On request white and grey finish



## NSMTAEPS4SS...

Elemento singolo telescopico.

*Adjustable pipe.*



## NSMEPS4SSCF...SI \*

Elemento telescopico completo di fascetta reggitubo.

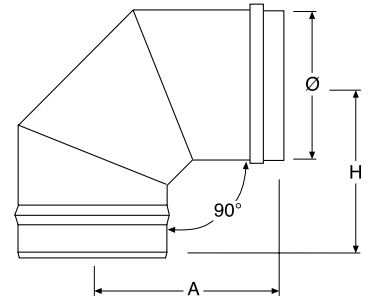
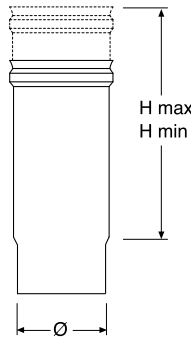
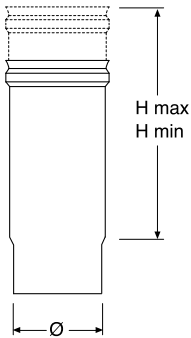
*Adjustable pipe with band.*



## NSMGA90...

Curva a 90°.

*Elbow 90°.*



Ø	COD.	H min	H max
80	NSMTAEPS4SS08	250	400
100	NSMTAEPS4SS10	250	400

Ø	COD.	H min	H max
80	NSMEPS4SSCF08SI	250	400
100	NSMEPS4SSCF10SI	250	400

Ø	COD.	A	H
80	NSMGA9008	130	134
100	NSMGA9010	145	149

Finitura bianca e grigia a richiesta  
*On request white and grey finish*

# MONOPARETE SMALTATO - ENAMELLED SINGLE WALL



**NSMGA90I...**

Curva a 90° con ispezione.

*Elbow 90° with inspection door.*



**NSMGA45...**

Curva a 45°.

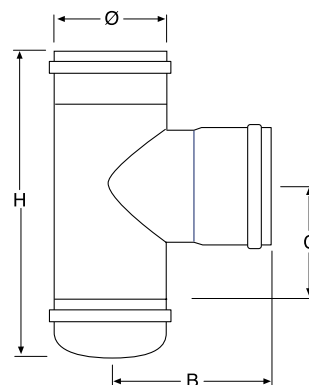
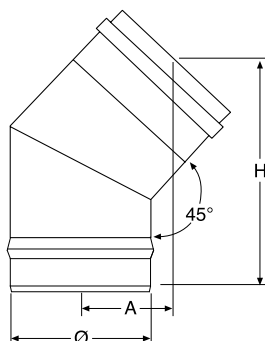
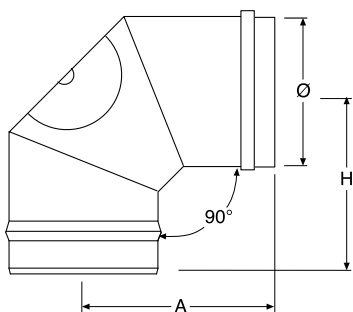
*Elbow 45°.*



**NSMT90TCFFM...**

Raccordo a "T" 90° FFM con tappo cieco.

*Tee 90° FFM with tee cap.*



Ø	COD.	A	H
80	NSMGA90I08	130	134
100	NSMGA90I10	145	149

Ø	COD.	A	H
80	NSMGA4508	65	145
100	NSMGA4510	68	152

Ø	COD.	B	C	H
80	NSMT90TCFFM08	115	100	220
100	NSMT90TCFFM10	125	110	225

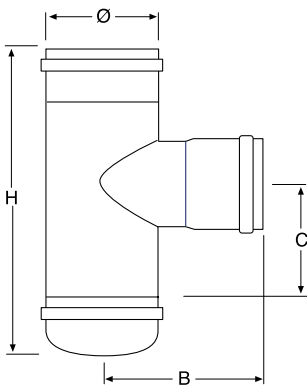
Finitura bianca e grigia a richiesta  
*On request white and grey finish*



## NSMT90UTCFFM...

Raccordo a "T" 90° uscita ridotta Ø 80 mm femmina con tappo cieco

*Tee 90° reduced Ø 80 mm female with tee cap.*



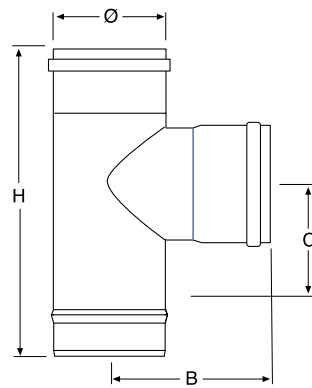
Ø	COD.	B	C	H
80	#	#	#	#
100	NSMT90UTCFFM10	128	110	220



## NSMT90FFM...

Raccordo a "T" 90° FFM.

*Tee 90° FFM.*



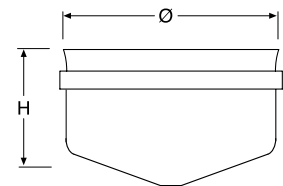
Ø	COD.	B	C	H
80	NSMT90FFM08	115	100	220
100	NSMT90FFM10	125	110	225



## NSMTC...

Tappo cieco.

*Tee cap.*



Ø	COD.	H
80	NSMTC08	70
100	NSMTC10	70

Finitura bianca e grigia a richiesta  
On request white and grey finish

# Non disponibile  
Not available

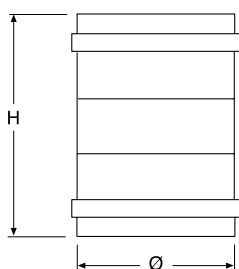
# MONOPARETE SMALTATO - ENAMELLED SINGLE WALL



## NSMFFA...

Manicotto femmina - femmina.

*Double female adaptor.*



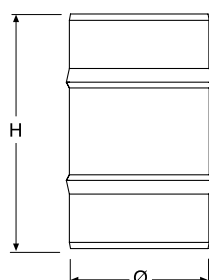
Ø	COD.	H
80	NSMFFA08	140
100	NSMFFA10	140



## NSMMA...

Manicotto maschio - maschio.

*Double male adaptor.*



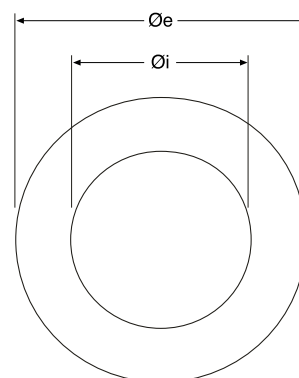
Ø	COD.	H
80	NSMMA08	150
100	NSMMA10	150



## NSMROSCO...

Rosone copriforo con bombatura.

*Ceiling hole cover with camber.*



Øi	Øe	COD.
80	150	NSMROSCO08
100	180	NSMROSCO10

Finitura bianca e grigia a richiesta  
On request white and grey finish



## NSMROSCOE...

Rosone copriforo ellittico per innesto a 45°.

*Ceiling elliptic hole cover for 45° insertion.*



## NL316EXROSAS...

Rosone copriforo in silicone.

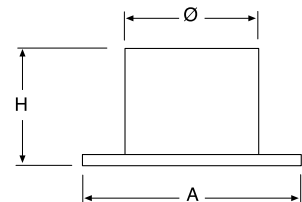
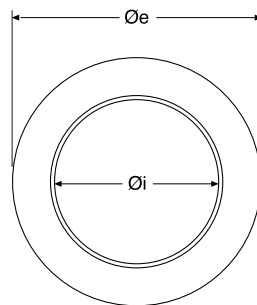
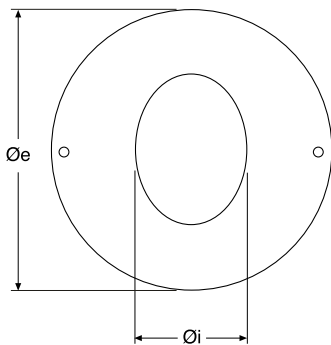
*Silicon ceiling hole cover.*



## NSMUROSEST180...

Raccordo unico con rosone Ø esterno 180 mm.

*Adaptor with hole cover external Ø 180 mm.*



Øi	Øe	COD.
80	200	NSMROSCOE08
100	250	NSMROSCOE10

Øi	Øe	COD.
80	135	NL316EXROSAS08
100	165	NL316EXROSAS10

Ø	COD.	A	H
80	NSMUROSEST18008	180	145
100	NSMUROSEST18010	180	145

Finitura bianca e grigia a richiesta  
*On request white and grey finish*



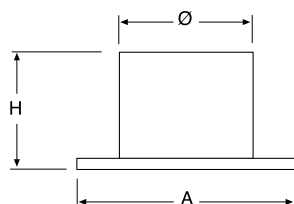
# MONOPARETE SMALTATO - ENAMELLED SINGLE WALL



## NSMUROEST250...

Raccordo unico con rosone Ø esterno 250 mm.

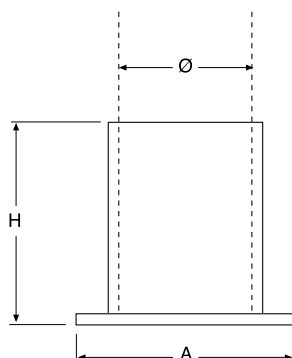
*Adaptor with hole cover external Ø 250 mm.*



## NSMUROESTT18...

Raccordo unico telescopico con rosone Ø esterno 180 mm.

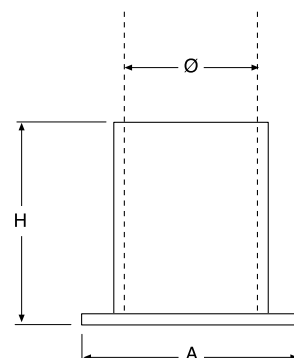
*Adjustable adaptor with hole cover external Ø 180 mm.*



## NSMUROESTT25...

Raccordo unico telescopico con rosone Ø esterno 250 mm.

*Adjustable adaptor with hole cover external Ø 250 mm.*



Ø	COD.	A	H
80	NSMUROEST25008	250	145
100	NSMUROEST25010	250	145

Ø	COD.	A	H
80	NSMUROESTT1808	180	250
100	NSMUROESTT1810	180	250

Ø	COD.	A	H
80	NSMUROESTT2508	250	250
100	NSMUROESTT2510	250	250

Finitura bianca e grigia a richiesta  
*On request white and grey finish*



## NSMPASSROSS...

Passaggio a muro completo di rosone (battuta).

*Passing-through with hole cover (in abutment).*



## NSMPASSROSST...

Passaggio a muro completo di rosone (passante).

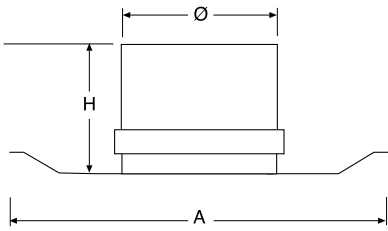
*Passing-through with hole cover (passing).*



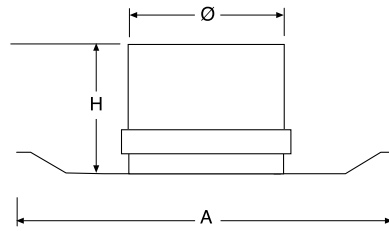
## NSMCOLSS...

Collare a muro.

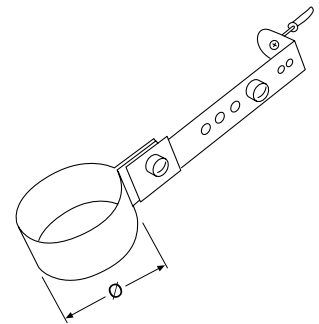
*Wall bracket.*



Ø	COD.	A	H
80	NSMPASSROSS08	220	70
100	#	#	#



Ø	COD.	A	H
80	NSMPASSROSST08	220	70
100	#	#	#



Ø	COD.
80	NSMCOLSS08
100	NSMCOLSS10

Finitura bianca e grigia a richiesta  
*On request white and grey finish*

# Non disponibile  
 Not available

# MONOPARETE SMALTATO - ENAMELLED SINGLE WALL



**NSMCCT...**

Collare a muro con tassello.

Wall bracket with anchor bolt.



**L316EX3LGN...**

Guarnizione di tenuta in silicone nero.

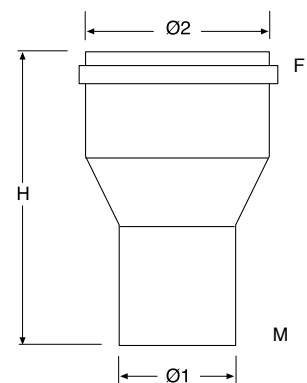
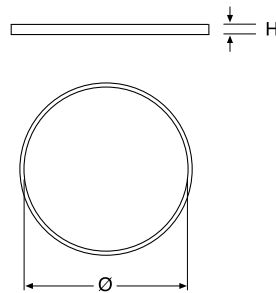
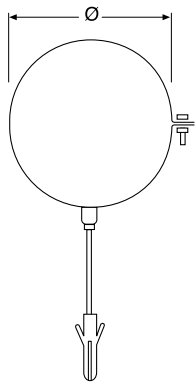
Silicon black seal.



**NSMRAI08/10**

Aumento di sezione.

Increaser.



Ø	COD.
80	NSMCCT08
100	NSMCCT10

Ø	COD.	H
80	L316EX3LGN08	10
100	L316EX3LGN10	10

Ø1	Ø2	COD.	H
80	100	NSMRAI08/10	165

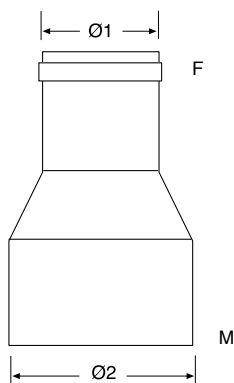
Finitura bianca e grigia a richiesta  
On request white and grey finish



**NSMRCI10/08**

Riduzione di sezione.

*Reducer.*



Ø1	Ø2	COD.	H
80	100	NSMRCI10/08	165



**NSMTA1SASC**

Elemento copritubo antiscottatura regolabile per Ø 80 e Ø 100.

*Anti-scald adjustable cover pipe for Ø 80 and Ø 100.*

COD.
NSMTA1SASC



**LUBGN**

Lubrificante per guarnizione.

*Lubricant for seal.*

COD.
LUBGN

Finitura bianca e grigia a richiesta  
*On request white and grey finish*

# MONOPARETE SMALTATO - ENAMELLED SINGLE WALL



## KIT SMALTEX Ø 80

Kit Smaltex 0,8 Ø 80 mm.

*Kit Smaltex 0.8 Ø 80 mm.*

Contiene / *Contains*

<b>1</b>	Tubo da 1 m <i>Pipe 1 m</i>
<b>1</b>	Tubo da 0,50 m <i>Pipe 0.50 m</i>
<b>1</b>	Raccordo a "T" 90° con tappo <i>90° tee with tee cap</i>
<b>1</b>	Curva a 90° <i>Elbow 90°</i>
<b>1</b>	Collare con tassello <i>Wall bracket with anchor bolt</i>
<b>1</b>	Rosone con bombatura <i>Ceiling hole cover with camber</i>

Ø	COD.
80	NSMKIT08

## BOX SMALTEX Ø 80

Box Smaltex 0,8 Ø 80 mm.

*Smaltex 0.8 box Ø 80 mm.*

Contiene / *Contains*

<b>24</b>	Tubi 1 m <i>Pipes 1 m</i>
<b>12</b>	Tubi 0,50 <i>Pipes 0.50</i>
<b>12</b>	Tubi 0,25 <i>Pipes 0.25</i>
<b>12</b>	Curve a 90° <i>Elbows 90°</i>
<b>12</b>	Curve a 45° <i>Elbows 45°</i>
<b>12</b>	Raccordi a "T" 90° con tappo <i>90° tees with tee cap</i>
<b>12</b>	Collari a muro <i>Wall brackets</i>
<b>12</b>	Rosoni copriforo <i>Ceiling hole covers</i>

COD.
BOXSMALTEX



SMALTEX

