

EXPO
INOX



FERELUX

FERELUX

**ACCIAIO AL CARBONIO
SMALTATO**

**ENAMELLED
CARBON STEEL**

1.2



SISTEMA MONOPARETE FERELUX

Il sistema **monoparete FERELUX** è composto da elementi componibili rigidi, realizzati in acciaio al carbonio smaltato nero di spessore 1,2 mm, conformi agli standard previsti dalla marcatura CE secondo la normativa EN 1856-2. Gli elementi modulari hanno innesto classico a bicchiere maschio-femmina calibrato con guarnizione di tenuta a triplice labbro, da utilizzarsi solo con temperature non superiori a 250 °C e pressioni positive fino a 200 Pa, conforme alla normativa europea EN 14241-1, e giunzione meccanica con semplice innesto.

Riferimento normativo e designazione

Marcatura prodotto secondo normativa europea CE 0476 EN 1856-2.

T200 P1 W V2 L80120 O30 M

T600 N1 W V2 L80120 G375 NM (Ø 80 - 100)

Utilizzo

Condotti, canali da fumo, camini metallici, esalazioni aria asserviti a generatori di calore di tipo stufe a pellet, biocombustili e similari.

Applicazione

Installazione interna.

Diametri disponibili - mm

80 - 100.

Guarnizione in silicone compressa e montata.

SINGLE WALL FERELUX SYSTEM

Single wall FERELUX system is composed by modular rigid elements, made of enamelled carbon steel thickness of 1.2 mm, according to the standards set out by the European CE mark, EN 1856-2. The modular elements have classic male-female junction calibrated, with triple seal lip gasket, for exclusive use with temperatures up to 250 °C and positive pressure up to 200 Pa, conforming to European standard EN 14241-1, and simple mechanical connection between the elements.

Normative references and designations

Product marking according to the European standard CE EN 1856-2.

T200 P1 W V2 L80120 O30 M

T600 N1 W V2 L80120 G375 NM (Ø 80 - 100)

Utilizations

Ducts, flue pipes, metal chimneys, air conduction subservient to pellet stoves, biofuels and similar.

Application

Internal installation.

Available diameters - mm

80 - 100.

All the items are complete of silicone seal.

MONOPARETE SMALTATO - ENAMELLED SINGLE WALL



LNSMA12TA1S...

Elemento lineare da 1 m.

Pipe 1 m.



LNSMA12TA5S...

Elemento lineare da 0,50 m.

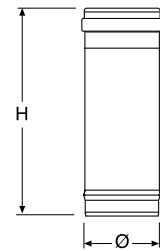
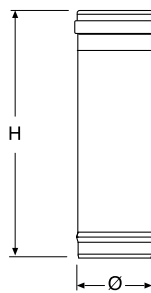
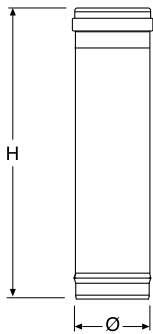
Pipe 0.50 m.



LNSMA12TA25S...

Elemento lineare da 0,25 m.

Pipe 0.25 m.



Ø	COD.	H
80	LNSMA12TA1S08	1000
100	LNSMA12TA1S10	1000

Ø	COD.	H
80	LNSMA12TA5S08	500
100	LNSMA12TA5S10	500

Ø	COD.	H
80	LNSMA12TA25S08	250
100	LNSMA12TA25S10	250

Finitura bianca e grigia a richiesta
On request white and grey finish



LNSMA12EPS4SS...

Elemento singolo telescopico.

Adjustable pipe.



LNSMA12TAEPSF...

Elemento telescopico completo di fascetta reggitubo.

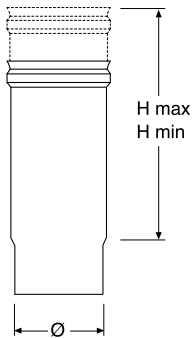
Adjustable pipe with band.



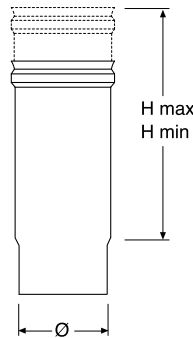
LNSMA12G90...

Curva a 90°.

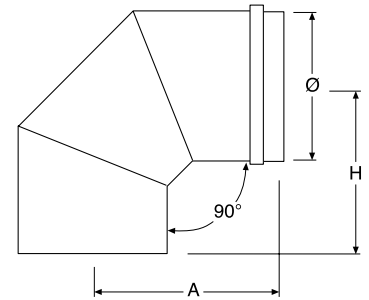
Elbow 90°.



Ø	COD.	H min	H max
80	LNSMA12EPS4SS08	250	400
100	LNSMA12EPS4SS10	250	400



Ø	COD.	H min	H max
80	LNSMA12TAEPSF08	250	400
100	LNSMA12TAEPSF10	250	400



Ø	COD.	A	H
80	LNSMA12G908	154	159
100	LNSMA12G910	163	168

Finitura bianca e grigia a richiesta
On request white and grey finish

MONOPARETE SMALTATO - ENAMELLED SINGLE WALL



LNSMA12GA9I...

Curva a 90° con ispezione.

Elbow 90° with inspection door.



LNSMA12G45...

Curva a 45°.

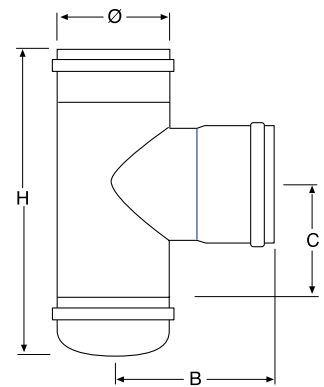
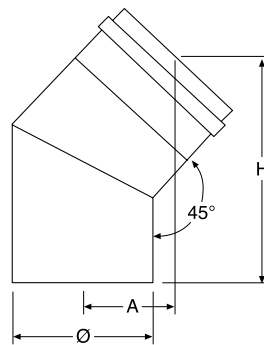
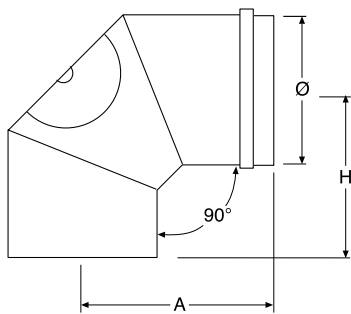
Elbow 45°.



LNSMA12T9TFFM...

Raccordo a "T" 90° FFM con tappo cieco.

Tee 90° FFM with tee cap.



Ø	COD.	A	H
80	LNSMA12GA9I08	154	159
100	LNSMA12GA9I10	163	168

Ø	COD.	A	H
80	LNSMA12G4508	65	162
100	LNSMA12G4510	68	169

Ø	COD.	B	C	H
80	LNSMA12T9TFFM08	115	100	220
100	LNSMA12T9TFFM10	125	110	225

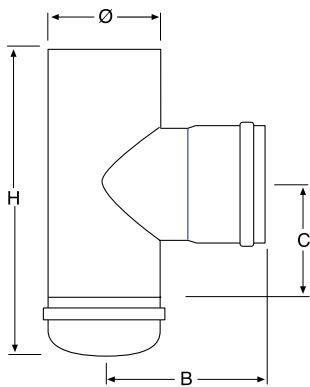
Finitura bianca e grigia a richiesta
On request white and grey finish



LNSMA12T9TMFM...

Raccordo a "T" 90° MFM con tappo cieco.

Tee 90° MFM with tee cap.



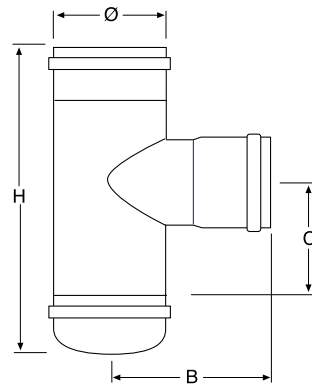
Ø	COD.	B	C	H
80	LNSMA12T9TMFM08	115	110	220
100	LNSMA12T9TMFM10	125	110	225



LNSMA12T9UFFM...

Raccordo a "T" 90° uscita ridotta Ø 80 mm femmina con tappo cieco

Tee 90° reduced Ø 80 mm female with tee cap.



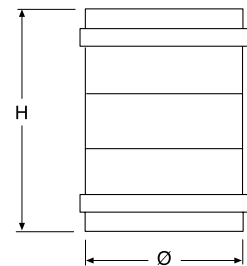
Ø	COD.	B	C	H
80	#	#	#	#
100	LNSMA12T9UFFM10	128	110	220



LNSMA12FFA...

Manicotto femmina - femmina.

Double female adaptor.



Ø	COD.	H
80	LNSMA12FFA08	140
100	LNSMA12FFA10	140

Finitura bianca e grigia a richiesta
On request white and grey finish

Non disponibile
Not available

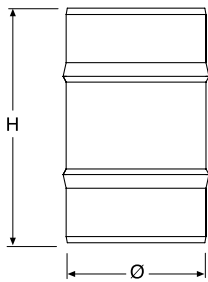
MONOPARETE SMALTATO - ENAMELLED SINGLE WALL



LNSMA12MMA...

Manicotto maschio - maschio.

Double male adaptor.



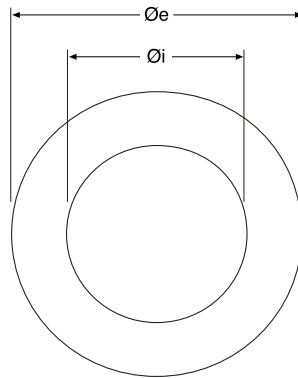
Ø	COD.	H
80	LNSMA12MMA08	150
100	LNSMA12MMA10	150



NSMROSCO...

Rosone copriforo con bombatura.

Ceiling hole cover with camber.



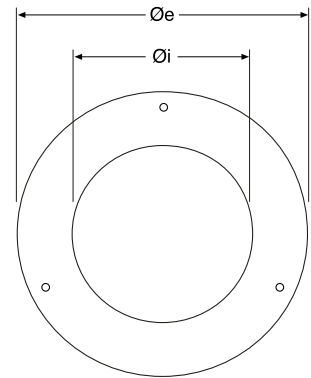
Øi	Øe	COD.
80	150	NSMROSCO08
100	180	NSMROSCO10



NSMROSCO3F...

Rosone copriforo liscio con tre fori.

Ceiling hole cover smooth with three holes.



Øi	Øe	COD.
80	200	NSMROSCO3F08
100	200	NSMROSCO3F10

Finitura bianca e grigia a richiesta
On request white and grey finish



NSMROSCOE...

Rosone copriforo ellittico per innesto a 45°.

Ceiling elliptic hole cover for 45° connection.



NL316EXROSAS...

Rosone copriforo in silicone.

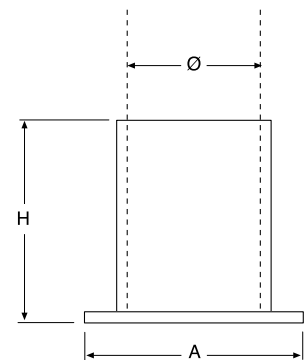
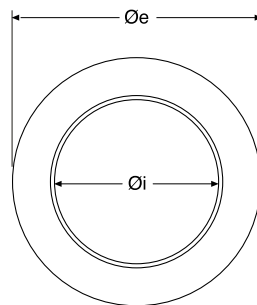
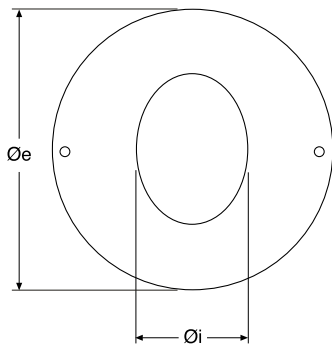
Silicon ceiling hole cover.



NSMUROSEST250...

Raccordo unico con rosone Ø esterno 250 mm.

Adaptor with hole cover external Ø 250 mm.



Øi	Øe	COD.
80	200	NSMROSCOE08
100	250	NSMROSCOE10

Øi	Øe	COD.
80	135	NL316EXROSAS08
100	165	NL316EXROSAS10

Ø	COD.	A	H
80	NSMUROSEST25008	250	145
100	NSMUROSEST25010	250	145

Finitura bianca e grigia a richiesta
On request white and grey finish

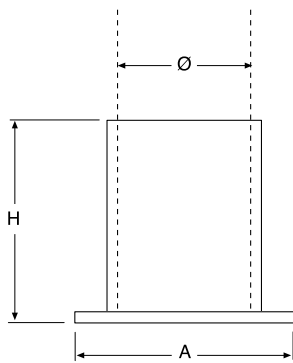
MONOPARETE SMALTATO - ENAMELLED SINGLE WALL



NSMUROESTT25...

Raccordo unico telescopico con rosone
Ø esterno 250 mm.

*Adjustable adaptor with hole cover external
Ø 250 mm.*



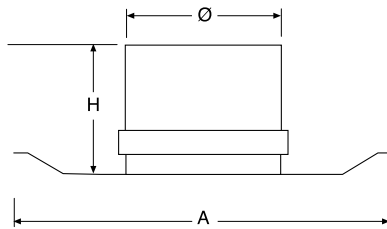
Ø	COD.	A	H
80	NSMUROESTT2508	250	250
100	NSMUROESTT2510	250	250



NSMPASSROSS...

Passaggio a muro completo di rosone
(battuta).

*Passing-through with hole cover
(in abutment).*



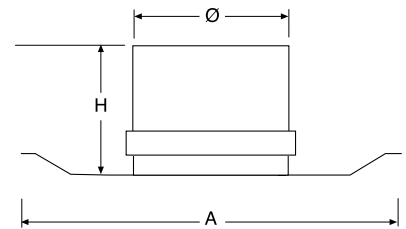
Ø	COD.	A	H
80	NSMPASSROSS08	220	70
100	#	#	#



NSMPASSROSST...

Passaggio a muro completo di rosone
(passante).

*Passing-through with hole cover
(passing).*



Ø	COD.	A	H
80	NSMPASSROSST08	220	70
100	#	#	#

Finitura bianca e grigia a richiesta
On request white and grey finish

Non disponibile
Not available



NSMCOLSS...

Collare a muro.

Wall bracket.



NSMCCT...

Collare a muro con tassello.

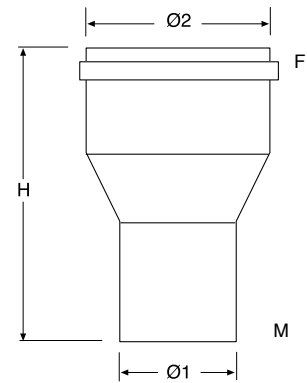
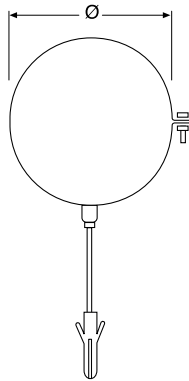
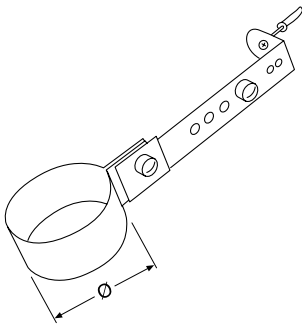
Wall bracket with anchor bolt.



LNSMA12RAI08/10

Aumento di sezione.

Increaser.



Ø	COD.
80	NSMCOLSS08
100	NSMCOLSS10

Ø	COD.
80	NSMCCT08
100	NSMCCT10

Ø1	Ø2	COD.	H
80	100	LNSMA12RAI08/10	165

Finitura bianca e grigia a richiesta
On request white and grey finish

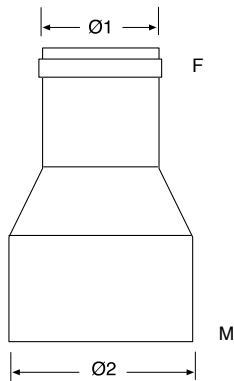
MONOPARETE SMALTATO - ENAMELLED SINGLE WALL



LNSM12RCI10/08

Riduzione di sezione.

Reducer.



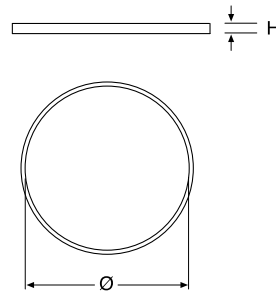
$\varnothing 1$	$\varnothing 2$	COD.	H
80	100	LNSM12RCI10/08	165



L316EX3LGN...

Guarnizione di tenuta in silicone nero.

Silicon black seal.



\varnothing	COD.	H
80	L316EX3LGN08	10
100	L316EX3LGN10	10



LUBGN

Lubrificante per guarnizione.

Lubricant for seal.

COD.
LUBGN

Finitura bianca e grigia a richiesta
On request white and grey finish



KIT FERELUX Ø 80

Kit Ferelux 1.2 Ø 80 mm.

Kit Ferelux 1.2 Ø 80 mm.

Contiene / Contains

1	Tubo da 1 m <i>Pipe 1 m</i>
1	Tubo da 0,50 m <i>Pipe 0.50 m</i>
1	Raccordo a "T" 90° con tappo <i>90° tee with tee cap</i>
1	Curva a 90° <i>Elbow 90°</i>
1	Collare con tassello <i>Wall bracket with anchor bolt</i>
1	Rosone con bombatura <i>Ceiling hole cover with camber</i>

Ø	COD.
80	LNSMA12KIT08