

**EXPO**  
**INOX**

**FEREX 1.2 PELLET**



**FEREX 1.2**  
**Pellet**

**ACCIAIO AL CARBONIO**  
**CARBON STEEL**

# FEREX 1.2 PELLET



## SISTEMA MONOPARETE FEREX 1.2 PELLET

Il sistema **monoparete FEREX 1.2 PELLET** è composto da elementi componibili rigidi, realizzati in acciaio al carbonio verniciato nero opaco di spessore minimo 1,2 mm, conformi agli standard previsti dalla marcatura CE secondo la normativa EN 1856-2. Gli elementi modulari hanno innesto classico a bicchiere maschio-femmina calibrato con guarnizione di tenuta a triplice labbro, da utilizzarsi solo con temperature non superiori a 250 °C e pressioni positive fino a 200 Pa, conforme alla normativa europea EN 14241-1, e giunzione meccanica con semplice innesto.

### Riferimento normativo e designazione

Marcatura prodotto secondo normativa europea CE EN 1856-2.

T200 P1 D Vm L01120 O 30 M

T600 N1 D Vm L01120 G375 NM

### Utilizzo

Condotti, canali da fumo, camini metallici, esalazioni aria asserviti a generatori di calore di tipo stufe a pellet, biocombustili e similari.

### Applicazione

Installazione interna.

### Diametri disponibili - mm

80 - 100 - 120.

Il diametro 120 è disponibile a richiesta.

**Guarnizione in silicone compresa e montata.**

## SINGLE WALL FEREX 1.2 PELLET SYSTEM

*Single wall FEREX 1.2 PELLET system is composed by modular rigid elements, made of carbon steel matte black painted minimum thickness of 1.2 mm, according to the standards set out by the European CE mark, EN 1856-2. The modular elements have classic male-female junction calibrated, with triple seal lip gasket, for exclusive use with temperatures up to 250 °C and positive pressure up to 200 Pa, conforming to European standard EN 14241-1, and simple mechanical connection between the elements.*

### Normative references and designation

*Product marking according to the European standard CE EN 1856-2.*

*T200 P1 D Vm L01120 O 30 M*

*T600 N1 D Vm L01120 G375 NM*

### Utilizations

*Ducts, flue pipes, metal chimneys, air conduction subservient to pellet stoves, biofuels and similar.*

### Application

*Internal installation.*

### Available diameters - mm

*80 - 100 - 120.*

*The diameter 120 is available on request.*

**All the items are complete of silicone seal.**

# MONOPARETE PER PELLET - SINGLE WALL FOR PELLET



**NFETA2S...**

Elemento lineare da 2 m.

Pipe 2 m.



**NFETA15S...**

Elemento lineare da 1,50 m.

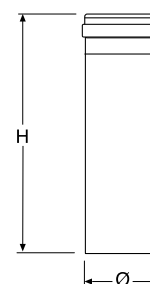
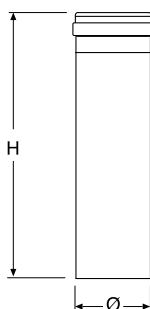
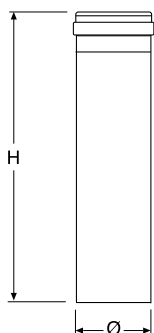
Pipe 1.50 m.



**NFETA1S...**

Elemento lineare da 1 m.

Pipe 1 m.



Ø	COD.	H	PCS PALLET
80	NFETA2S08	2000	84
100	NFETA2S10	2000	66
120	#	#	#

Ø	COD.	H
80	NFETA15S08	1500
100	NFETA15S10	1500
120	#	#

Ø	COD.	H
80	NFETA1S08	1000
100	NFETA1S10	1000
120	NFETA1SGM12	1000

Finitura bianca e grigia a richiesta  
White and gray finish on request

# Non disponibile  
Not available

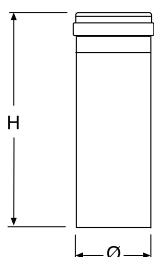
# FEREX 1.2 PELLET



**NFETA50S...**

Elemento lineare da 0,50 m.

*Pipe 0.50 m.*



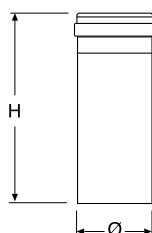
Ø	COD.	H
80	NFETA50S08	500
100	NFETA50S10	500
120	NFETA50SGM12	500



**NFETA25S...**

Elemento lineare da 0,25 m.

*Pipe 0.25 m.*



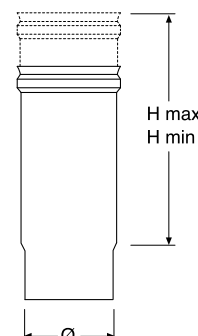
Ø	COD.	H
80	NFETA25S08	250
100	NFETA25S10	250
120	NFETA25SGM12	250



**NFETAEPS4SS...**

Elemento singolo telescopico.

*Adjustable pipe.*



Ø	COD.	H min	H max
80	NFETAEPS4SS08	250	400
100	NFETAEPS4SS10	250	400
120	NFETAEPS4SGM12	250	400

Finitura bianca e grigia a richiesta  
White and gray finish on request

# MONOPARETE PER PELLETT - SINGLE WALL FOR PELLETT



## NFETAEPS4SSCF...

Elemento telescopico completo di fascetta reggitubo.

*Adjustable pipe with band.*



## NFEGA90...

Curva a 90°.

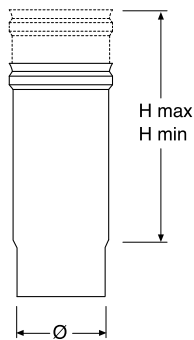
*Elbow 90°.*



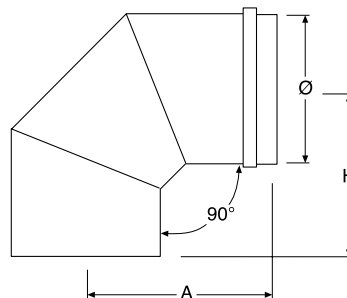
## NFEGA90I...

Curva a 90° con ispezione.

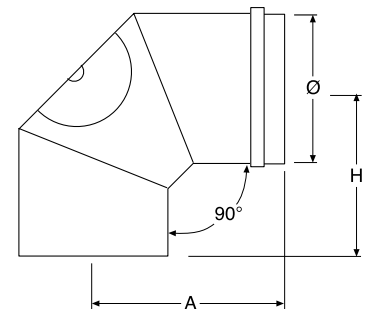
*Elbow 90° with inspection door.*



Ø	COD.	H min	H max
80	NFETAEPS4SSCF08	250	400
100	NFETAEPS4SSCF10	250	400
120	NFETAEPS4SSCF12	250	400



Ø	COD.	A	H
80	NFEGA9008	154	159
100	NFEGA9010	163	168
120	NFEGA90GM12	172	180



Ø	COD.	A	H
80	NFEGA90I08	154	159
100	NFEGA90I10	163	168
120	NFEGA90IGM12	172	180

Finitura bianca e grigia a richiesta  
White and gray finish on request

# FEREX 1.2 PELLET

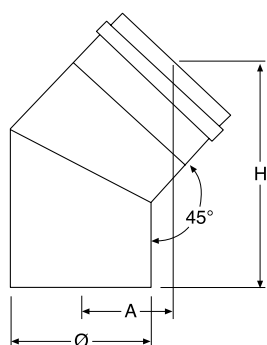
FEREX 1.2 PELLET



**NFEGA45...**

Curva a 45°.

Elbow 45°.



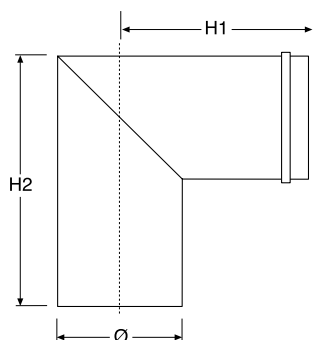
Ø	COD.	A	H
80	NFEGA4508	65	162
100	NFEGA4510	68	169
120	NFEGA45GM12	71	175



**NFEGA90A2...**

Curva a 90° a due spicchi.

Elbow 90° with two segments.



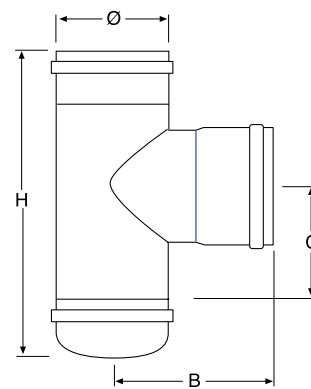
Ø	COD.	H1	H2
80	NFEGA90A208	125	130
100	NFEGA90A210	140	135
120	NFEGA90A2GM12	157	140



**NFET90TCFFM...**

Raccordo a "T" 90° FFM con tappo cieco.

Tee 90° FFM with tee cap.



Ø	COD.	B	C	H
80	NFET90TCFFM08	115	100	220
100	NFET90TCFFM10	125	110	225
120	NFET90TCFFMGM12	140	140	225

Finitura bianca e grigia a richiesta  
White and gray finish on request

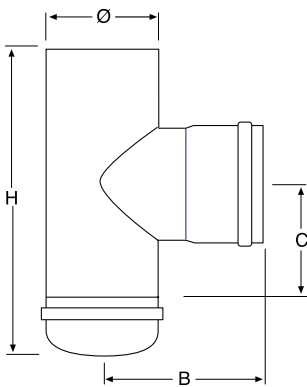
# MONOPARETE PER PELLET - SINGLE WALL FOR PELLET



## NFET90TCMFM...

Raccordo a "T" 90° MFM con tappo cieco.

*Tee 90° MFM with tee cap.*



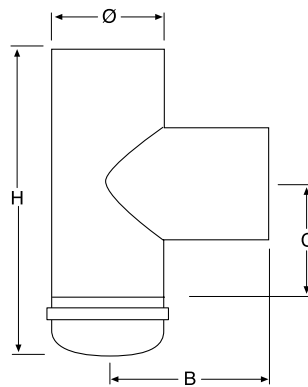
Ø	COD.	B	C	H
80	NFET90TCMFM08	115	110	220
100	NFET90TCMFM10	125	110	225
120	NFET90TCMFMGM12	140	140	225



## NFET90TCMMM...

Raccordo a "T" 90° MMM con tappo cieco.

*Tee 90° MMM with tee cap.*



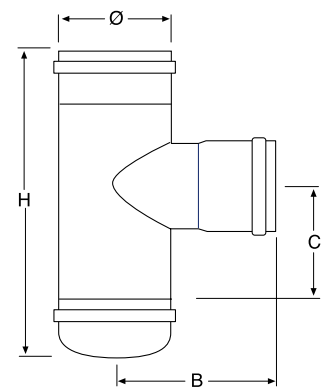
Ø	COD.	B	C	H
80	NFET90TCMMM08	120	100	220
100	NFET90TCMMM10	130	110	225
120	NFET90TCMMGM12	140	110	225



## NFET90UTCFFM...

Raccordo a "T" 90° uscita ridotta Ø 80 mm femmina con tappo cieco.

*Tee 90° reduced Ø 80 mm female with tee cap.*



Ø	COD.	B	C	H
80	#	#	#	#
100	NFET90UTCFFM10	128	110	220
120	NFET90UTCFFM12	136	110	220

Finitura bianca e grigia a richiesta  
White and gray finish on request

# Non disponibile  
Not available

# FEREX 1.2 PELLET

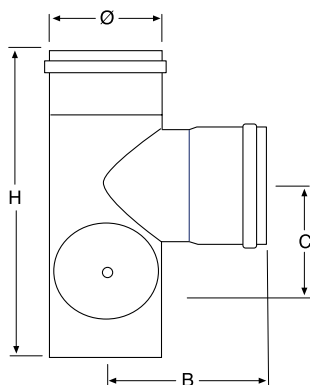
FEREX 1.2 PELLET



**NFET90ISP...**

Raccordo a "T" 90° chiuso FFM con ispezione.

*Tee 90° closed FFM with inspection door.*



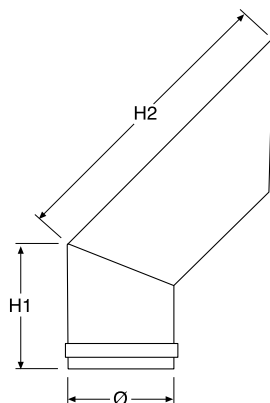
Ø	COD.	B	C	H
80	NFET90ISP08	115	100	220
100	NFET90ISP10	125	110	225
120	NFET90ISP12	140	120	225



**NFETB...**

Elemento a becco.

*Beak-shaped element.*



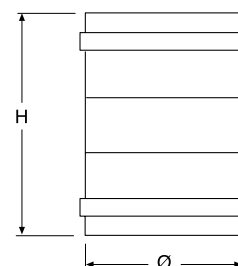
Ø	COD.	H1	H2
80	NFETB08	108	270
100	NFETB10	108	270
120	NFETB12	108	270



**NFEFFA...**

Manicotto femmina - femmina.

*Double female adaptor.*



Ø	COD.	H
80	NFEFFA08	140
100	NFEFFA10	140
120	NFEFFA12	140

Finitura bianca e grigia a richiesta  
White and gray finish on request



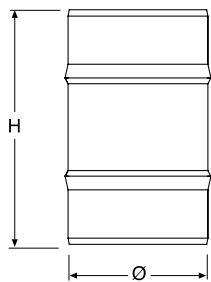
# MONOPARETE PER PELLET - SINGLE WALL FOR PELLET



## NFEMMA...

Manicotto maschio - maschio.

*Double male adaptor.*



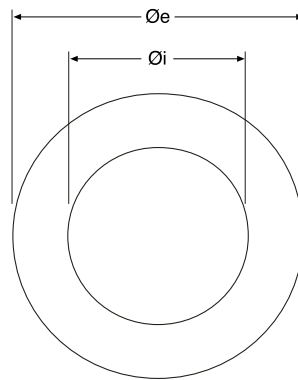
Ø	COD.	H
80	NFEMMA08	150
100	NFEMMA10	150
120	NFEMMA12	150



## NFEROSCO...

Rosone copriforo con bombatura.

*Ceiling hole cover with camber.*



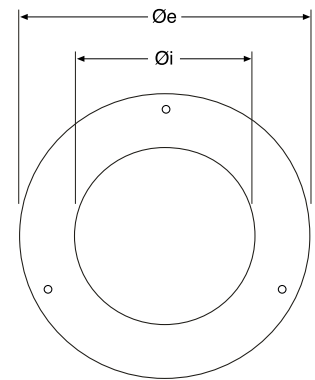
Øi	Øe	COD.
80	150	NFEROSCO08
100	180	NFEROSCO10
120	220	NFEROSCO12



## NFEROSCO3F...

Rosone copriforo liscio con tre fori.

*Ceiling hole cover smooth with three holes.*



Øi	Øe	COD.
80	200	NFEROSCO3F08
100	200	NFEROSCO3F10
120	200	#

Finitura bianca e grigia a richiesta  
White and gray finish on request

# Non disponibile  
Not available

# FEREX 1.2 PELLET

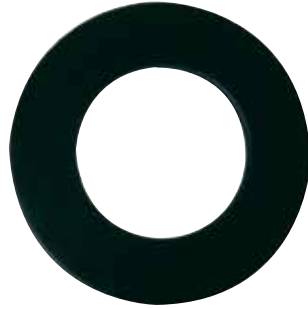
FEREX 1.2 PELLET



**NFEROSCOE...**

Rosone copriforo ellittico per innesto a 45°.

*Ceiling elliptic hole cover for 45° connection.*



**NL316EXROSAS...**

Rosone copriforo in silicone.

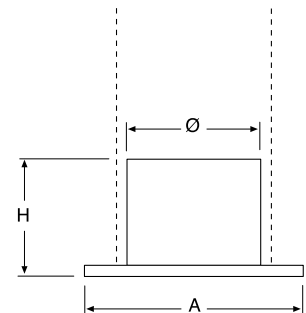
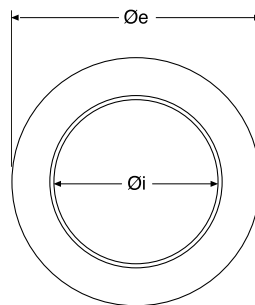
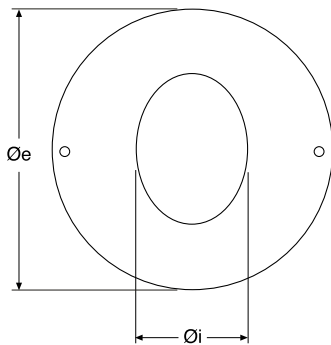
*Silicon ceiling hole cover.*



**NFEUROSEST180...**

Raccordo unico con rosone Ø esterno 180 mm.

*Adaptor with hole cover external Ø 180 mm.*



Øi	Øe	COD.
80	200	NFEROSCOE08
100	250	NFEROSCOE10
120	250	NFEROSCOE12

Øi	Øe	COD.
80	135	NL316EXROSAS08
100	165	NL316EXROSAS10
-	-	#

Ø	COD.	A	H
80	NFEUROSEST18008	180	145
100	NFEUROSEST18010	180	145
120	NFEUROSEST18012	180	145

Finitura bianca e grigia a richiesta  
White and gray finish on request

# Non disponibile  
Not available

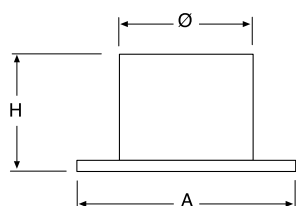
# MONOPARETE PER PELLET - SINGLE WALL FOR PELLET



## NFEUROEST25...

Raccordo unico con rosone Ø esterno 250 mm.

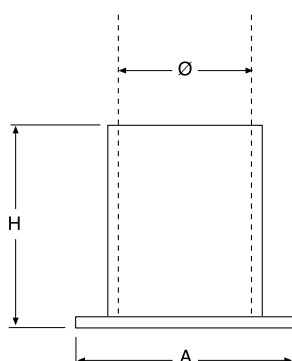
*Adaptor with hole cover external Ø 250 mm.*



## NFEUROESTT18...

Raccordo unico telescopico con rosone Ø esterno 180 mm.

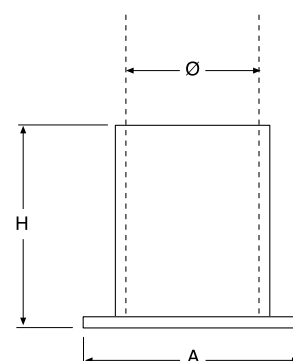
*Adjustable adaptor with hole cover external Ø 180 mm.*



## NFEUROESTT25...

Raccordo unico telescopico con rosone Ø esterno 250 mm.

*Adjustable adaptor with hole cover external Ø 250 mm.*



Ø	COD.	A	H
80	NFEUROEST2508	250	145
100	NFEUROEST2510	250	145
120	NFEUROEST2512	250	145

Ø	COD.	A	H
80	NFEUROESTT1808	180	250
100	NFEUROESTT1810	180	250
120	NFEUROESTT1812	180	250

Ø	COD.	A	H
80	NFEUROESTT2508	250	250
100	NFEUROESTT2510	250	250
120	NFEUROESTT2512	250	250

Finitura bianca e grigia a richiesta  
White and gray finish on request

# FEREX 1.2 PELLET

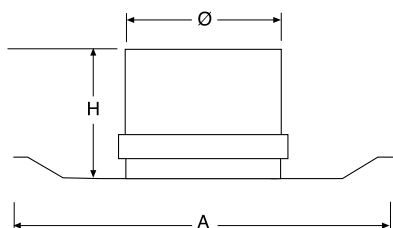
FEREX 1.2 PELLET



## NFEPASSROSS...

Passaggio a muro completo di rosone (battuta).

*Passing-through with hole cover (in abutment).*



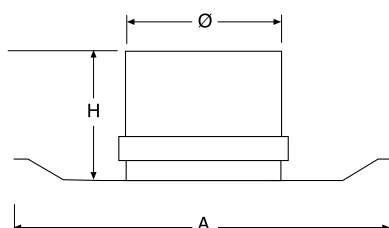
Ø	COD.	A	H
80	NFEPASSROSS08	220	70
100	#	#	#
120	#	#	#



## NFEPASSROSST...

Passaggio a muro completo di rosone (passante).

*Passing-through with hole cover (passing).*



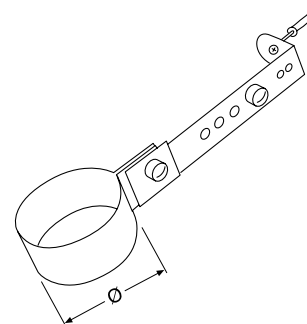
Ø	COD.	A	H
80	NFEPASSROSST08	220	70
100	#	#	#
120	#	#	#



## NFECOLSS...

Collare a muro.

*Wall bracket .*



Ø	COD.
80	NFECOLSS08
100	NFECOLSS10
120	NFECOLSS12

Finitura bianca e grigia a richiesta  
White and gray finish on request

# Non disponibile  
Not available

# MONOPARETE PER PELLET - SINGLE WALL FOR PELLET



**NFECC...RINF**

Collare a muro rinforzato con tassello.

*Reinforced wall bracket with anchor bolt.*



**NFECC...**

Collare a muro con tassello.

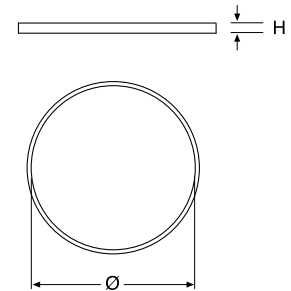
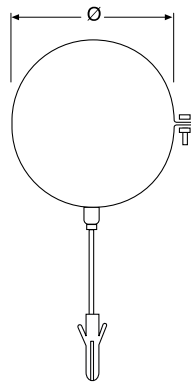
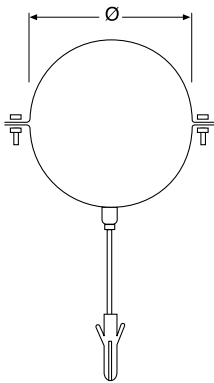
*Wall bracket with anchor bolt.*



**L316EX3LGN...**

Guarnizione di tenuta in silicone nero.

*Silicon black seal.*



Ø	COD.
80	NFECC08RINF
100	NFECC10RINF
120	NFECC12RINF

Ø	COD.
80	NFECC08
100	NFECC10
120	#

Ø	COD.	H
80	L316EX3LGN08	10
100	L316EX3LGN10	10
120	L316EX3LGN12	10

Finitura bianca e grigia a richiesta  
*White and gray finish on request*

# Non disponibile  
*Not available*

# FEREX 1.2 PELLET

FEREX 1.2 PELLET



**NFERAI.../...**

Aumento di sezione.

*Increaser.*



**NFERCI.../...**

Riduzione di sezione.

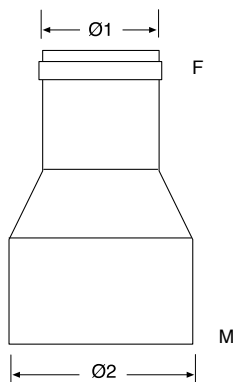
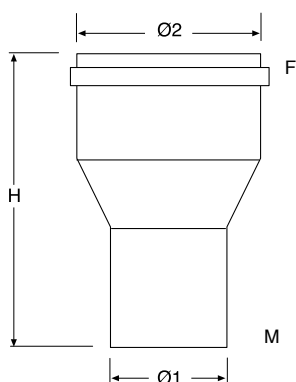
*Reducer.*



**LNFETA1SASC**

Elemento copritubo antiscottatura regolabile.

*Anti-scald adjustable cover pipe.*



Ø1	Ø2	COD.	H
80	100	NFERAI08/10	165
100	120	NFERAI10/12	165

Ø1	Ø2	COD.	H
80	100	NFERCI10/08	165
100	120	NFERCI12/10	165

COD.
LNFETA1SASC

Finitura bianca e grigia a richiesta  
White and gray finish on request

# MONOPARETE PER PELLETT - SINGLE WALL FOR PELLETT



## SPRAYFEREX

Bomboletta spray per sistema Ferex Pellet 1.2.

*Spray paint for Ferex Pellet 1.2 system.*



## LUBGN

Lubrificante per guarnizione.

*Lubricant for seal.*



## KIT PELLETT Ø 80

Kit Pellet 1.2 Ø 80 mm.

*Kit Pellet 1.2 Ø 80 mm.*

Contiene / Contains

1	Tubo da 1 m <i>Pipe 1 m</i>
1	Tubo da 0,50 m <i>Pipe 0.50 m</i>
1	Raccordo a "T" 90° con tappo <i>90° tee with tee cap</i>
1	Curva a 90° <i>Elbow 90°</i>
1	Collare con tassello <i>Wall bracket with anchor bolt</i>
1	Rosone con bombatura <i>Ceiling hole cover with camber</i>

COD.
SPRAYFEREX

COD.
LUBGN

Ø	COD.
80	NFEKIT08

Finitura bianca e grigia a richiesta  
*White and gray finish on request*

# FEREX 1.2 PELLETT

## BOX PELLETT Ø 80

Box Pellet 1.2 Ø 80 mm.

Pellet 1.2 box Ø 80 mm.

COD.

KIT12PRO PELLETT



Contiene / Contains

6	Tubi 2 m <i>Pipes 2 m</i>
12	Tubi 1 m <i>Pipes 1 m</i>
6	Tubi 0,50 m <i>Pipes 0.50 m</i>
6	Tubi 0,25 m <i>Pipes 0.25 m</i>
12	Curve a 90° <i>90° elbows</i>
6	Curve a 90° con ispezione <i>90° elbows with inspection door</i>
12	Curve a 45° <i>45° elbows</i>
12	T a 90° con tappo <i>90° tees with tee cap</i>
6	T a 90° con ispezione <i>90° tees with inspection door</i>
24	Collari a muro <i>Wall brackets</i>
12	Rosoni copriforo con bombatura <i>Ceiling hole covers with camber</i>