

EXPO
INOX

BIVENT PP/METAL

BIVENT
PP/METAL

COASSIALE
POLIPROPILENE
METALLO

POLYPROPYLENE
METAL
COAXIAL

BIVENT PP/METAL

SISTEMA COASSIALE PP-METALLO VERNICIATO BIANCO

BIVENT PP/METAL

Il sistema **coassiale BIVENT PP/METAL** è composto da elementi componibili rigidi coassiali, realizzati in polipropilene e protetti da una parete esterna in metallo bianco, che forma il cavedio di contenimento per la ventilazione semplice e/o l'adduzione dell'aria comburente del generatore, conformi agli standard previsti dalla marcatura CE secondo la normativa EN 14471. Gli elementi modulari hanno innesto classico a bicchiere maschio-femmina calibrato con guarnizione di tenuta a triplice labbro, conforme alla normativa europea EN 14241-1.

Il sistema è adatto a ricevere i fumi con temperatura massima di esercizio fino a 120 °C e pressione massima 200 Pa.

Riferimento normativo e designazione

Marcatura prodotto secondo normativa europea CE 0476 EN 14471.

T120 H1 W 2 O 00 LI E U0

Utilizzo

Sistemi fumari plastici modulari - condotti, canali da fumo, camini metallici, esalazioni aria - asserviti a generatori a condensazione.

Applicazione

Installazione interna ed esterna.

Diametri disponibili - mm - A RICHIESTA

60/100 - 80/125 - 100/150

Guarnizioni comprese e montate sia sul tubo interno sia sul tubo esterno.

COAXIAL PP-WHITE PAINTED METAL SYSTEM

BIVENT PP/METAL

Coaxial BIVENT PP/METAL system is composed by coaxial modular rigid elements, made of polypropylene and protected by an external wall in white metal, that compose a technical shaft of containment for combustion air supply and/or ventilation system, according to the standards set out by the European CE mark, EN 14471. The modular elements have classic male-female junction calibrated with triple seal lip gasket, conforming to European standard EN 14241-1.

The system is suitable to receive flue gases with a maximum operating temperature of 120 °C and maximum pressure of 200 Pa.

Normative references and designation

Product marking according to the European standard CE 0476 EN 14471.

T120 H1 W 2 O 00 LI E U0

Utilizations

Plastic flue systems - ducts, flue pipes, metal chimneys, air conduction - subservient to condensing generators.

Application

Internal and external installation.

Available diameters - mm - ON REQUEST

60/100 - 80/125 - 100/150

Seal are included and mounted on both pipes (internal and external).

COASSIALE PP/METALLO - PP/METAL COAXIAL



CPALUTA20S...

Elemento lineare da 2 m.

Pipe 2 m.



CPALUTA1S...

Elemento lineare da 1 m.

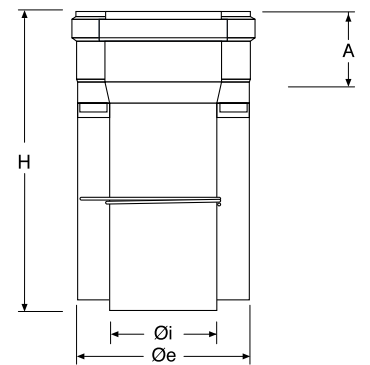
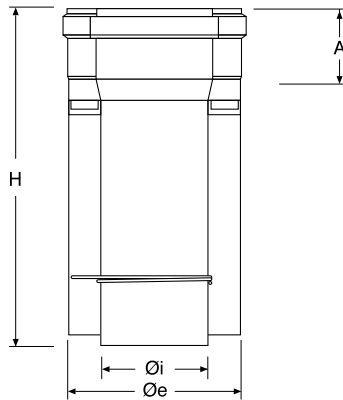
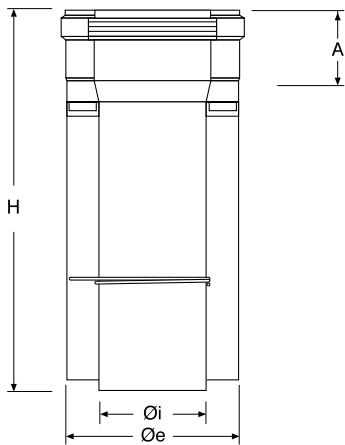
Pipe 1 m.



CPALUTA5S...

Elemento lineare da 0,50 m.

Pipe 0.50 m.



Øi	Øe	COD.	A	H
60	100	CPALUTA20S06/10	50	1937
80	125	CPALUTA20S08/125	50	1937
100	150	CPALUTA20S10/15	◆	

Øi	Øe	COD.	A	H
60	100	CPALUTA1S06/10	50	1000
80	125	CPALUTA1S08/125	50	1000
100	150	CPALUTA1S10/15	◆	

Øi	Øe	COD.	A	H
60	100	CPALUTA5S06/10	50	500
80	125	CPALUTA5S08/125	50	500
100	150	CPALUTA5S10/15	◆	

◆ Contattare il nostro ufficio commerciale
Contact our sales department

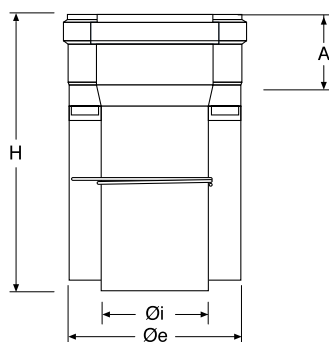
BIVENT PP/METAL



CPALUTA2S...

Elemento lineare da 0,25 m.

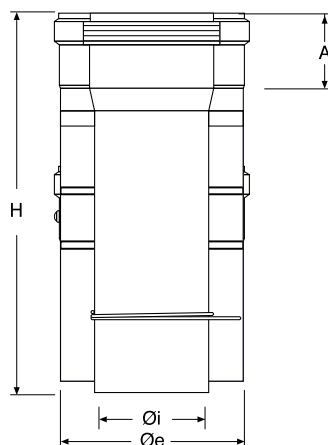
Pipe 0.25 m.



CPALUEPS4S06/10

Elemento telescopico 450-750 mm.

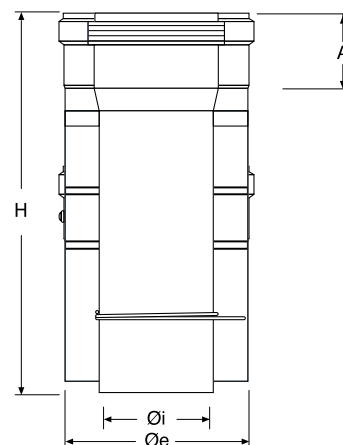
Adjustable pipe 450-750 mm.



CPALUEPS4S08/125

Elemento telescopico 550-925 mm.

Adjustable pipe 550-925 mm.



Øi	Øe	COD.	A	H
60	100	CPALUTA2S06/10	50	250
80	125	CPALUTA2S08/125	50	250
100	150	CPALUTA2S10/15	◆	

Øi	Øe	COD.	A	H
60	100	CPALUEPS4S06/10	50	450-750
80	125	#	#	#
100	150	CPALUEPS4S10/15	◆	

Øi	Øe	COD.	A	H
60	100	#	#	#
80	125	CPALUEPS4S08125	50	550-925
100	150	CPALUEPS4S10/15	◆	

◆ Contattare il nostro ufficio commerciale
Contact our sales department

Non disponibile
Not available

COASSIALE PP/METALLO - PP/METAL COAXIAL



CPALUGA90...

Curva a 90°.

Elbow 90°.



CPALUGA90I...

Curva a 90° con ispezione.

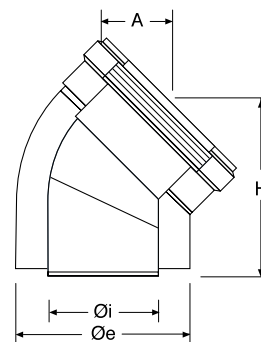
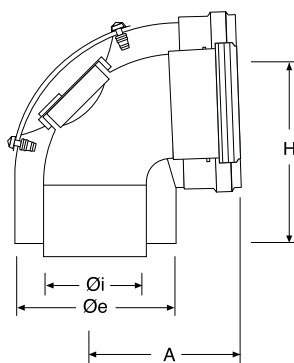
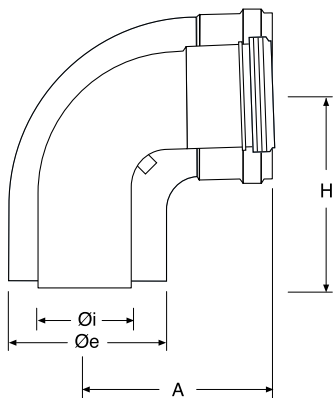
Elbow 90° with inspection section.



CPALUGA45...

Curva a 45°.

Elbow 45°.



Øi	Øe	COD.	A	H
60	100	CPALUGA9006/10	115	115
80	125	CPALUGA9008/125	115	115
100	150	CPALUGA9010/15	◆	

Øi	Øe	COD.	A	H
60	100	CPALUGA90I06	107	107
80	125	CPALUGA90I08	107	107
100	150	CPALUGA90I10	◆	

Øi	Øe	COD.	A	H
60	100	CPALUGA4506/10	47	115
80	125	CPALUGA4508/125	47	155
100	150	CPALUGA4510/15	◆	

◆ Contattare il nostro ufficio commerciale
Contact our sales department

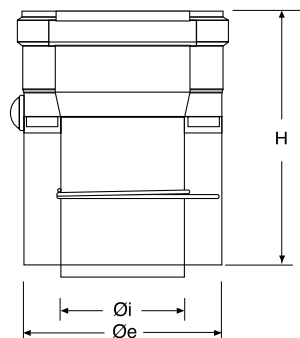
BIVENT PP/METAL



CPALU52A...

Elemento scarico condensa orizzontale / verticale.

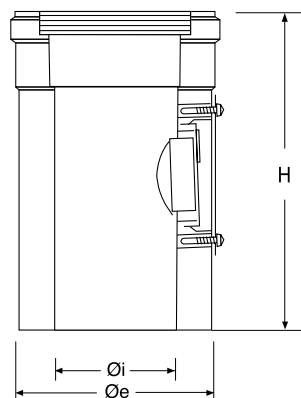
Horizontal / vertical drain plug.



CPALU50A...

Elemento verticale con ispezione.

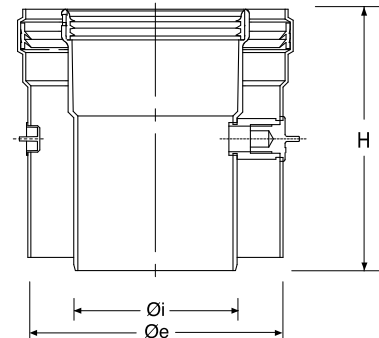
Vertical element with inspection section.



CPALU53A...

Elemento con doppio prelievo aria/fumi.

Element with double air / fumes taking.



Øi	Øe	COD.	H
60	100	CPALU52A06/10	135
80	125	CPALU52A08/125	145
100	150	CPALU52A10/15	◆

Øi	Øe	COD.	H
60	100	CPALU50A06/10	310
80	125	CPALU50A08/125	210
100	150	CPALU50A10/15	◆

Øi	Øe	COD.	H
60	100	CPALU53A06/10	128
80	125	CPALU53A08/125	128
100	150	CPALU53A10/15	◆

◆ Contattare il nostro ufficio commerciale
Contact our sales department

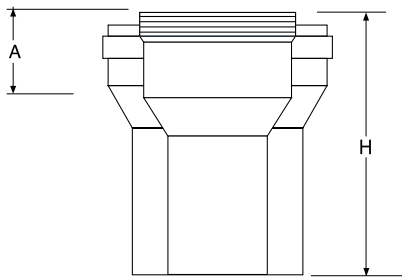
COASSIALE PP/METALLO - PP/METAL COAXIAL



CPALURAI../..

Aumento di sezione coassiale.

Increaser coax.



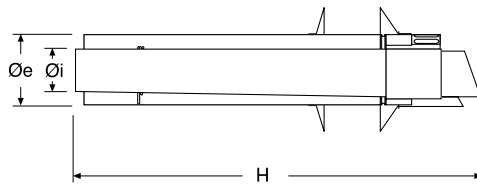
Øi	Øe	COD.	A	H
60	100	CPALURAI06/08	50	146
80	125	CPALURAI08/125	50	130



CPALUTO...

Terminale orizzontale.

Horizontal terminal.



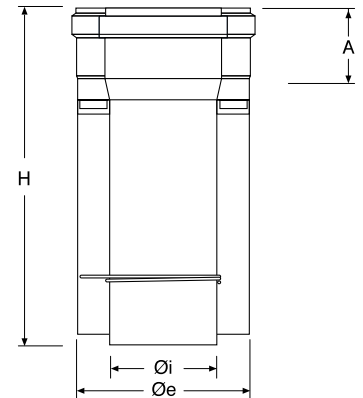
Øi	Øe	COD.	H
60	100	CPALUTO06/10	850
80	125	CPALUTO08/125	900
100	150	CPALUTO10/15	◆



NCPALUTA1S...

Elemento lineare da 1 m PP/PP esterno nero.

Pipe 1 m PP/PP black exterior.



Øi	Øe	COD.	A	H
60	100	NCPALUTA1S06/10	50	1000
80	125	NCPALUTA1S08/125	50	1000
100	150	NCPALUTA1S10/15	◆	

◆ Contattare il nostro ufficio commerciale
Contact our sales department

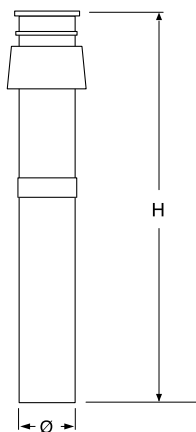
BIVENT PP/METAL



CPALU75A...

Terminale verticale coassiale per tetto inclinato.

Vertical coax terminal for sloping roof.



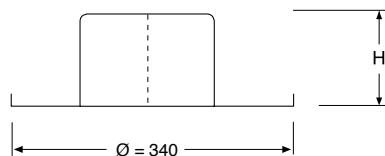
Øi	Øe	COD.	H
60	100	CPALU75A06/10	1000
80	125	CPALU75A08/125	1200
100	150	CPALU75A10/15	◆



ALU76A08/125

Tegola piana universale in alluminio naturale con base tonda.

Universal flat flashing in natural aluminum with round base.



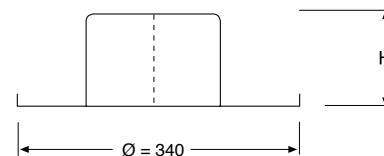
Øi	Øe	COD.	H
60	100	ALU76A08/125	110
80	125	ALU76A08/125	110
100	150	ALU76A10/15	◆



IPALU76A08/125

Tegola piana universale in nylon nero con base tonda.

Universal flat flashing in black nylon with round base.



Øi	Øe	COD.	H
60	100	IPALU76A08/125	110
80	125	IPALU76A08/125	110
100	150	IPALU76A10/15	◆

◆ Contattare il nostro ufficio commerciale
Contact our sales department

COASSIALE PP/METALLO - PP/METAL COAXIAL



IPALU78A08/125

Faldale inclinato da 18° a 44°.

Adjustable flashing from 18° to 44°.



IPALU77A10/15 *

Faldale inclinato da 5° a 20°.

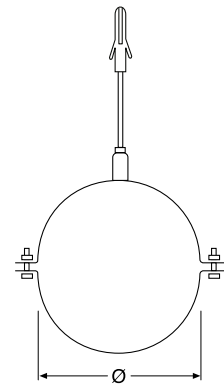
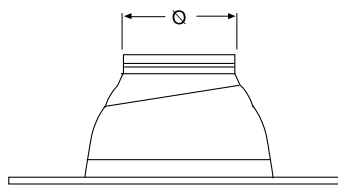
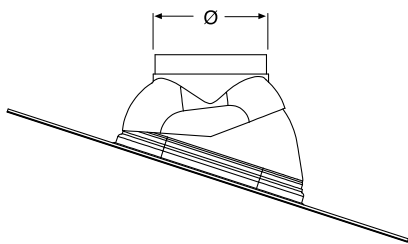
Adjustable flashing from 5° to 20°.



EXPL45A...

Collare a muro con tassello.

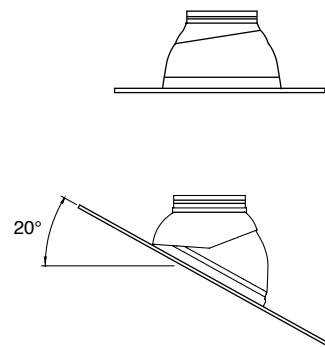
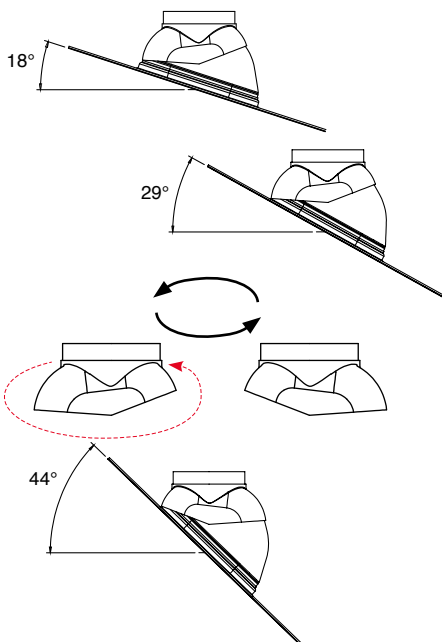
Wall bracket with anchor bolt.



Øi	Øe	COD.
60	100	IPALU78A08/125
80	125	IPALU78A08/125
100	150	IPALU78A08/125

Øi	Øe	COD.
60	100	#
80	125	#
100	150	IPALU77A10/15

Øi	Øe	COD.
60	100	EXPL45A10
80	125	EXPL45A125
100	150	EXPL45A15



◆ Contattare il nostro ufficio commerciale
Contact our sales department

* A richiesta
On demand

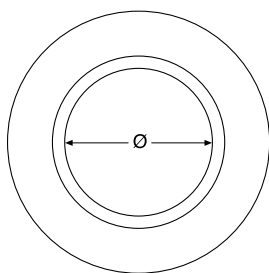
BIVENT PP/METAL

BIVENT PP/METAL



CPALUROSASE...

Rosone in EPDM grigio per esterno.
Ceiling fitting in gray EPDM for outdoor.

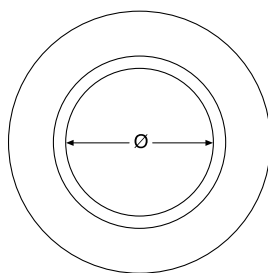


Øi	Øe	COD.
60	100	CPALUROSASE10
80	125	CPALUROSASE125
100	150	CPALUROSASE15

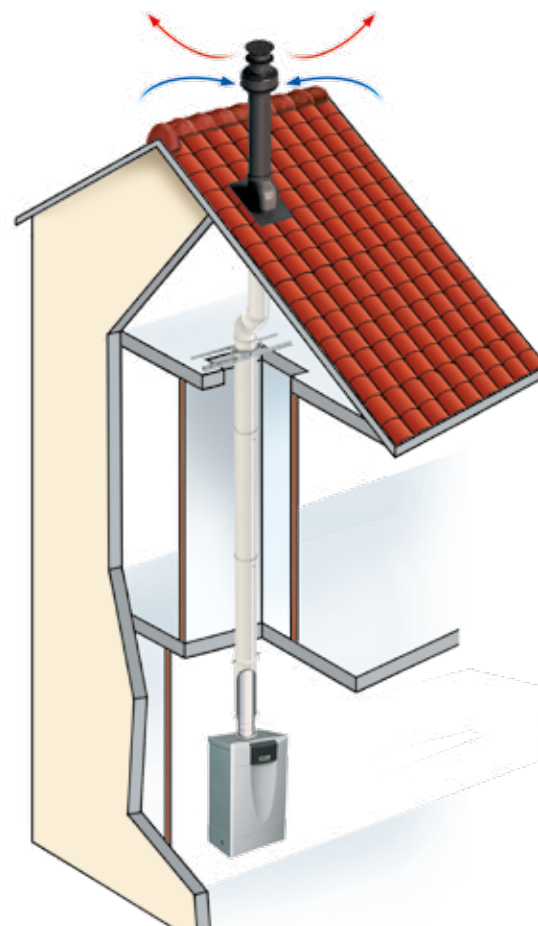


CPALUROSASI...

Rosone in EPDM bianco per interno.
Ceiling fitting in white EPDM for indoor.



Øi	Øe	COD.
60	100	CPALUROSASI10
80	125	CPALUROSASI125
100	150	CPALUROSASI15



CONFIGURAZIONE VERTICALE

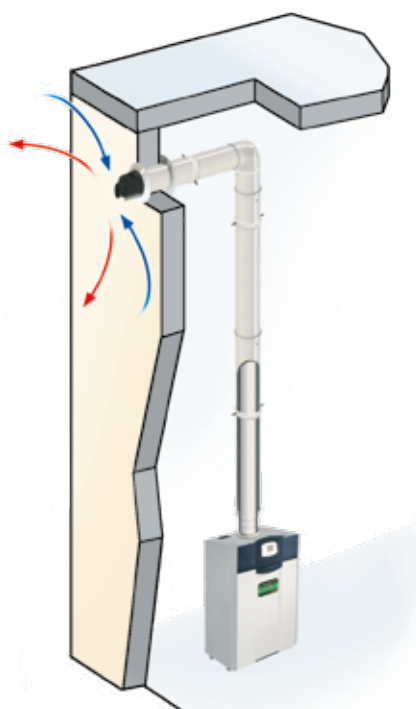
Vertical configuration
Tetto inclinato / Sloped roof



LUBGN

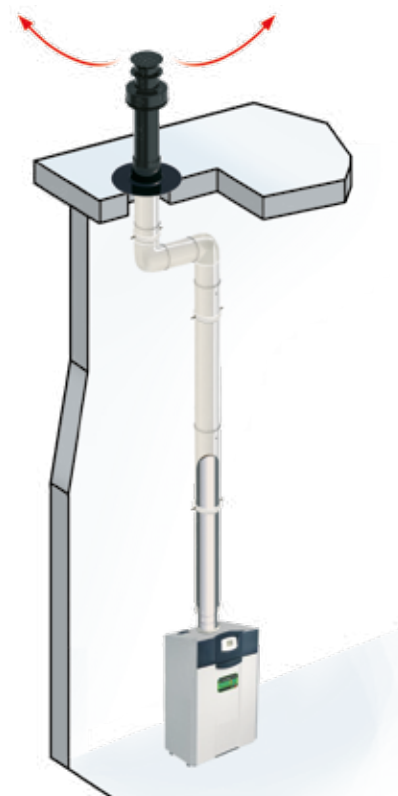
Lubrificante per guarnizione.
Confezione da 10 pezzi.
Lubricant for seal. 10 pieces pack.

COD.
LUBGN



CONFIGURAZIONE ORIZZONTALE

Horizontal configuration



CONFIGURAZIONE VERTICALE

Vertical configuration
Tetto piano / Flat roof

Contattare il nostro ufficio commerciale
Contact our sales department