



$\phi 38.5_{-0.1}^0$
 $\phi 34$



49.2
69.2

TURNED 3.2

TURNED 3.2

TURNED 3.2

BIVENT INOX - INOX BLACK

COASSIALE
INOX - INOX NERO

INOX - INOX BLACK
COAXIAL

BIVENT INOX - INOX BLACK



SISTEMA COASSIALE INOX-INOX NERO BIVENT INOX - INOX BLACK

Il sistema **coassiale inox-inox nero BIVENT INOX - INOX BLACK** è composto da elementi componibili rigidi coassiali, realizzati in acciaio inox AISI 316L di spessore minimo 0,4 mm e protetti da una parete esterna in acciaio inox AISI 304, verniciato nero opaco spessore 0,4 mm, che forma il cavedio di contenimento per la ventilazione semplice e/o l'adduzione dell'aria comburente del generatore, conformi agli standard previsti dalla marcatura CE secondo la normativa EN 1856-1 ed EN 14989-2. Gli elementi modulari hanno innesto classico a bicchiere maschio-femmina calibrato con guarnizione di tenuta a triplice labbro, conforme alla normativa europea EN 14241.

Riferimento normativo e designazione

Marcatura prodotto secondo normativa europea CE 0476 EN 1856-1 / EN 14989-2.

T200 P1 W V2 L50040 O 50 con guarnizione
T600 N1 W V2 L50040 G 80 senza guarnizione
T600 N1 W V2 L50040 G 100 senza guarnizione

Utilizzo

Sistemi fumari metallici modulari - condotti, canali da fumo, camini metallici, esalazioni aria - asserviti a generatori pressurizzati, ad aria soffiata, tradizionali o a condensazione.

Applicazione

Installazione interna ed esterna.

Per installazioni esterne utilizzare le guarnizioni anche sul tubo esterno.

Diametri disponibili - mm - A RICHIESTA

60/100 - 80/125 - 100/150 - 130/200 - 150/200

Guarnizione in silicone compresa e montata sul tubo interno per i diametri: 60/100 - 80/125 - 100/150

COAXIAL INOX-INOX BLACK SYSTEM BIVENT INOX - INOX BLACK

Coaxial inox-inox black BIVENT INOX - INOX BLACK system is composed by coaxial modular rigid elements, made of stainless steel AISI 316L, minium thickness 0.4 mm, and protected by an external wall in stainless steel AISI 304, with finish matt black painted, thickness 0.4 mm, that compose a technical shaft of containment for combustion air supply and/or ventilation system, according to the standards set out by the European CE mark, EN 1856-1 and EN 14989-2. The modular elements have classic male-female junction calibrated with triple seal lip gasket, conforming to European standard EN 14241.

Normative references and designation

Product marking according to the European standard CE 0476 EN 1856-1 / EN 14989-2.

*T200 P1 W V2 L50040 O 50 with seal
T600 N1 W V2 L50040 G 80 without seal
T600 N1 W V2 L50040 G 100 without seal*

Utilizations

Metal flue systems - ducts, flue pipes, metal chimneys, air conduction - subservient to pressurized heat generators, air blown, traditional or condensing system.

Application

Internal and external installation.

For external installations use the seals also on the external pipe.

Available diameters - mm - ON REQUEST

60/100 - 80/125 - 100/150 - 130/200 - 150/200

All the items are complete of silicone seal on inner pipe for diameters: 60/100 - 80/125 - 100/150

COASSIALE INOX/INOX NERO - INOX/INOX BLACK COAXIAL



NCIN48B...

Elemento lineare da 1 m.

Pipe 1 m.



NCIN48C...

Elemento lineare da 0,50 m.

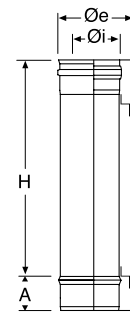
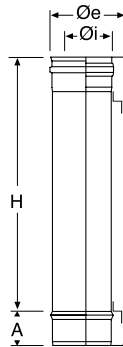
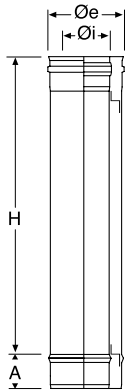
Pipe 0.50 m.



NCIN48D...

Elemento lineare da 0,25 m.

Pipe 0.25 m.



Øi	Øe	COD.	A	H
60	100	NCIN48B06	40	940
80	125	NCIN48B08	40	940
100	150	NCIN48B10	40	940
130	200	NCIN48B13	54	940
150	200	NCIN48B15	54	940

Øi	Øe	COD.	A	H
60	100	NCIN48C06	40	440
80	125	NCIN48C08	40	440
100	150	NCIN48C10	40	440
130	200	NCIN48C13	54	440
150	200	NCIN48C15	54	440

Øi	Øe	COD.	A	H
60	100	NCIN48D06	40	190
80	125	NCIN48D08	40	190
100	150	NCIN48D10	40	190
130	200	NCIN48D13	54	190
150	200	NCIN48D15	54	190

BIVENT INOX - INOX BLACK

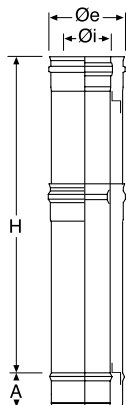
BIVENT INOX - INOX BLACK



NCIN48E...

Elemento telescopico.

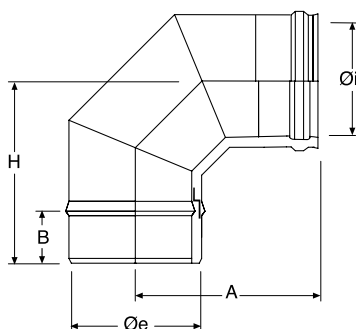
Adjustable pipe.



NCIN49F...

Curva a 90°.

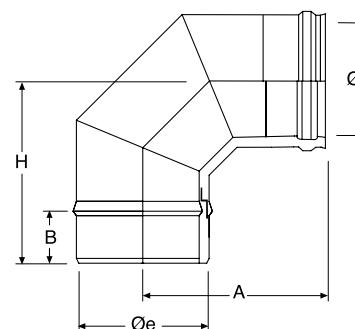
Elbow 90°.



NCIN49A...

Curva a 87°.

Elbow 87°.



Øi	Øe	COD.	A	H
60	100	#	#	#
80	125	NCIN48E08	40	280-400
100	150	NCIN48E10	40	280-400
130	200	NCIN48E13	54	280-400
150	200	NCIN48E15	54	280-400

Øi	Øe	COD.	A	B	H
60	100	NCIN49F06	145	40	95
80	125	NCIN49F08	148	40	98
100	150	NCIN49F10	150	40	100
130	200	NCIN49F13	181	54	131
150	200	NCIN49F15	190	54	140

Øi	Øe	COD.	A	B	H
60	100	NCIN49A06	145	40	98
80	125	NCIN49A08	145	40	101
100	150	NCIN49A10	147	40	103
130	200	NCIN49A13	178	54	134
150	200	NCIN49A15	187	54	143

* A richiesta
On request

Non disponibile
Not available

COASSIALE INOX/INOX NERO - INOX/INOX BLACK COAXIAL



NCIN49B...

Curva a 45°.

Elbow 45°.



NCIN55A...

Raccordo a "T" 87° con uscita coassiale.

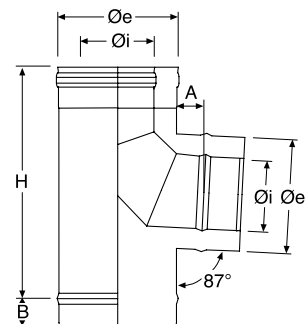
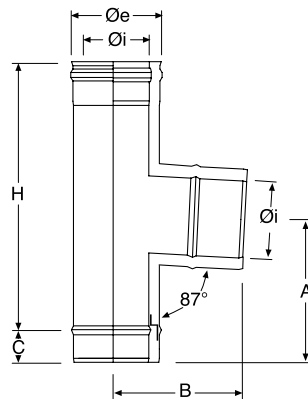
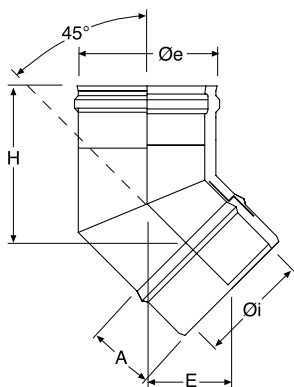
Tee 87° with coaxial outlet.



NCIN55B...

Raccordo a "T" 87° con curva interna e uscita coassiale.

Tee 87° with inner elbow and coaxial outlet.



Øi	Øe	COD.	A	E	H
60	100	NCIN49B06	40	65	98
80	125	NCIN49B08	40	68	105
100	150	NCIN49B10	40	71	116
130	200	NCIN49B13	54	75	126
150	200	NCIN49B15	54	78	134

Øi	Øe	COD.	A	B	C	H
60	100	NCIN55A06	40	128	40	205
80	125	NCIN55A08	125	128	40	270
100	150	NCIN55A10	160	138	40	270
130	200	NCIN55A13	250	175	54	440
150	200	NCIN55A15	245	200	54	440

Øi	Øe	COD.	A	B	H
60	100	NCIN55B06	50	40	270
80	125	NCIN55B08	50	40	270
100	150	NCIN55B10	50	40	270
130	200	NCIN55B13	50	54	440
150	200	NCIN55B15	50	54	440

BIVENT INOX - INOX BLACK

BIVENT INOX - INOX BLACK



NCIN55I... ■

Raccordo a "T" 90° con uscita mono Ø 78 mm per aspirazione aria.

Tee 90° reduced Ø 78 mm single wall for air aspiration.



NCIN55H... ■

Raccordo a "T" 87° con uscita mono Ø 80 mm femmina per fumi.

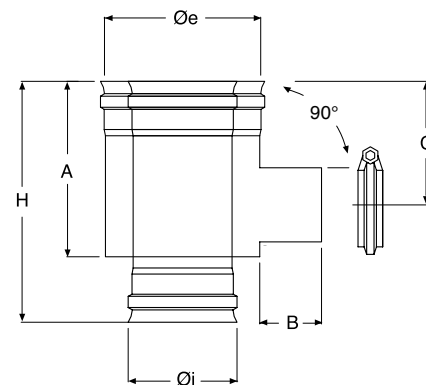
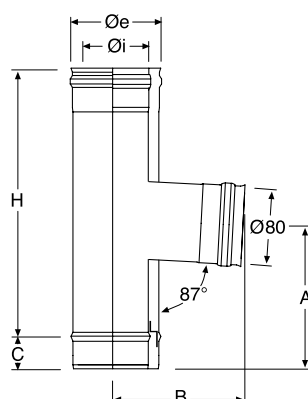
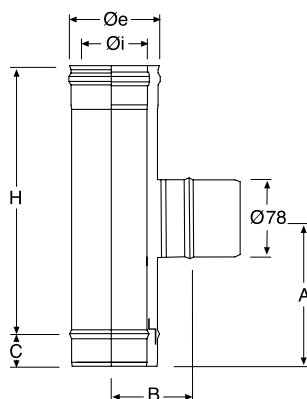
Tee 87° reduced Ø 80 mm female single wall for fumes.



NCINXCIT90U...

Elemento coassiale con presa d'aria Ø 60 mm ed evacuazione fumi femmina monoparete.

Coaxial element with air intake Ø 60 mm and female single wall smoke evacuation.



Øi	Øe	COD.	A	B	C	H
60	100	#	#	#	#	#
80	125	NCIN55I08	104	108	40	195
100	150	NCIN55I10	104	120	40	195
130	200	NCIN55I13	124	145	54	245
150	200	NCIN55I15	124	145	54	245

Øi	Øe	COD.	A	B	C	H
60	100	#	#	#	#	#
80	125	NCIN55H08	123	150	40	205
100	150	NCIN55H10	123	163	40	190
130	200	NCIN55H13	123	188	54	190
150	200	NCIN55H15	123	188	54	190

Øi	Øe	COD.	A	B	C	H
60	100	#	#	#	#	#
80	125	NCINXCIT90U0608	142	50	100	195
100	150	NCINXCIT90U0610	142	50	100	195
130	200	#	#	#	#	#
150	200	#	#	#	#	#

■ Disponibile anche con uscita Ø 60
Also available with Ø 60 output

Non disponibile
Not available

COASSIALE INOX/INOX NERO - INOX/INOX BLACK COAXIAL

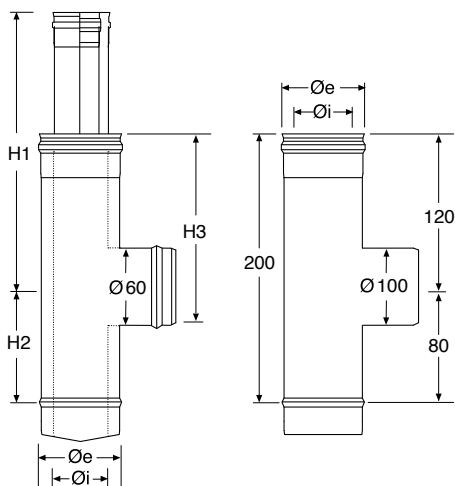
BIVENT INOX - INOX BLACK



NCIN55S...

Raccordo a "T" 90° con tappo e prolunga per espulsione fumi e raccordo a "T" 90° liscio per aspirazione aria. Componibili.

Tee 90° with cap and extension for air aspiration and smooth tee 90° for fumes. Modular.



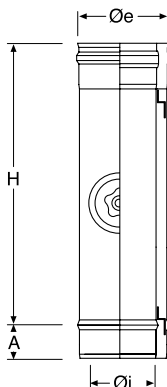
Øi	Øe	COD.	H1	H2	H3
60	100	#	#	#	#
80	125	NCIN55S08	330	80	130
100	150	NCIN55S10	330	80	130
130	200	#	#	#	#
150	200	#	#	#	#



NCIN50A...

Elemento d'ispezione.

Element with round test point.



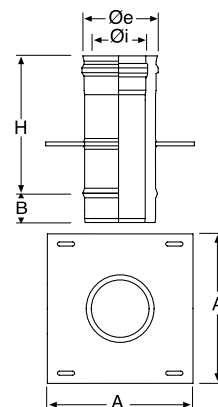
Øi	Øe	COD.	A	H
60	100	NCIN50A06	40	205
80	125	NCIN50A08	40	205
100	150	NCIN50A10	-	-
130	200	NCIN50A13	54	270
150	200	NCIN50A15	54	440



NCIN69A...

Piastra intermedia.

Intermediate anchor plate.



Øi	Øe	COD.	A	B	H
60	100	#	#	#	#
80	125	NCIN69A08	230	40	203
100	150	NCIN69A10	250	40	189
130	200	NCIN69A13	300	54	189
150	200	NCIN69A15	300	54	189



Non disponibile
Not available

BIVENT INOX - INOX BLACK

BIVENT INOX - INOX BLACK



NCIN53A...

Elemento per prelievo fumi.

Fumes test section with threaded sleeve.



NCIN70A...

Scarico condensa con doppio attacco.

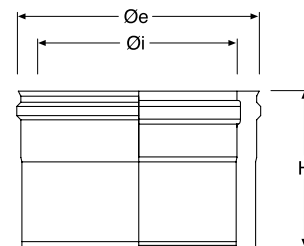
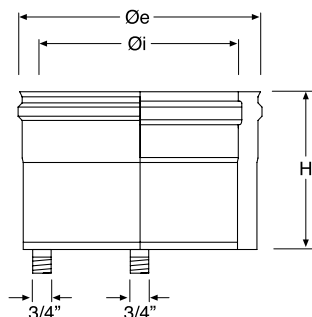
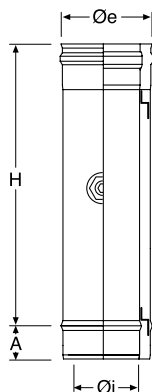
Tee cap with double condense drain.



NCIN51A...

Tappo cieco.

Tee cap.



Øi	Øe	COD.	A	H
60	100	#	#	#
80	125	NCIN53A08	40	205
100	150	NCIN53A10	40	205
130	200	NCIN53A13	54	190
150	200	NCIN53A15	54	190

Øi	Øe	COD.	H
60	100	NCIN70A06	65
80	125	NCIN70A08	65
100	150	NCIN70A10	65
130	200	NCIN70A13	65
150	200	NCIN70A15	65

Øi	Øe	COD.	H
60	100	NCIN51A06	65
80	125	NCIN51A08	65
100	150	NCIN51A10	65
130	200	NCIN51A13	65
150	200	NCIN51A15	65

Non disponibile
Not available

COASSIALE INOX/INOX NERO - INOX/INOX BLACK COAXIAL

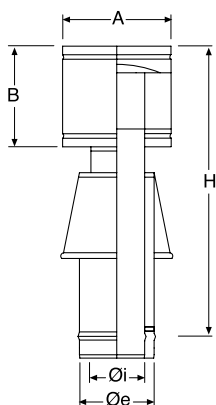
BIVENT INOX - INOX BLACK



NCIN75A...

Terminale antivento con presa d'aria.

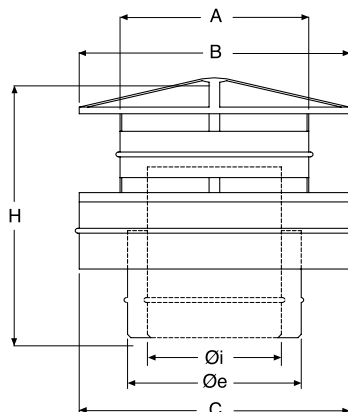
Anti downdraught terminal with air intake.



NCIN75E..

Terminale cinese con presa d'aria ribassato.

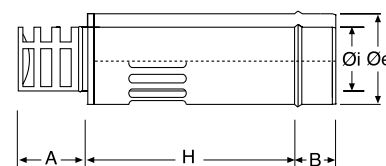
Short rain cap with air intake.



NCIN75C...

Terminale orizzontale con due rosoni.
Smontabile per pulizia.

*Horizontal terminal with two ceiling fittings.
Removable for cleaning.*



Øi	Øe	COD.	A	B	H
60	100	NCIN75A06	185	165	421
80	125	NCIN75A08	185	165	421
100	150	NCIN75A10	185	165	431
130	200	NCIN75A13	220	165	431
150	200	NCIN75A15	260	200	466

Øi	Øe	COD.	A	B	C	H
60	100	#	#	#	#	#
80	125	NCIN75E08	140	180	180	232
100	150	NCIN75E10	180	230	200	232
130	200	NCIN75E13	180	230	230	232
150	200	NCIN75E15	180	230	230	232

Øi	Øe	COD.	A	B	H
60	100	#	#	#	#
80	125	NCIN75C08 ●	95	40	990
100	150	#	#	#	#
130	200	#	#	#	#
150	200	#	#	#	#

● Fornito con due rosoni in EPDM
Supplied with two ceiling fittings in EPDM

Non disponibile
Not available

BIVENT INOX - INOX BLACK



L316EX3LGN...

Guarnizione di tenuta in silicone nero.

Silicon black seal.



NL316EXCCT...R

Collare a muro con tassello.

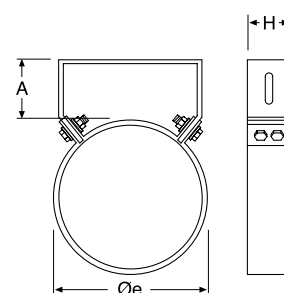
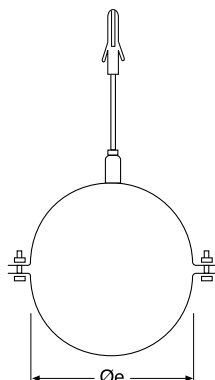
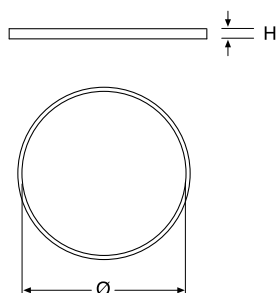
Wall bracket with anchor bolt.



NL316EXCOLSS...

Collare a muro.

Wall bracket.



Ø	COD.	H
60	L316EX3LGN06	10
80	L316EX3LGN08	10
100	L316EX3LGN10	10
130	L316EX3LGN13	10
150	L316EX3LGN15	10

Øi	Øe	COD.
60	100	NL316EXCCT10R
80	125	NL316EXCCT125R
100	150	NL316EXCCT15R
130	200	NL316EXCCT20R
150	200	NL316EXCCT20R

Øi	Øe	COD.	A	H
60	100	NL316EXCOLSS10	50	40
80	125	NL316EXCOLSS125	50	40
100	150	NL316EXCOLSS15	50	40
130	200	NL316EXCOLSS20	50	40
150	200	NL316EXCOLSS20	50	40

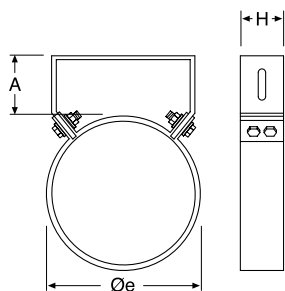
COASSIALE INOX/INOX NERO - INOX/INOX BLACK COAXIAL



NBFL316CREG...

Collare a muro regolabile da 50 a 100 mm.

Wall bracket adjustable from 50 to 100 mm.



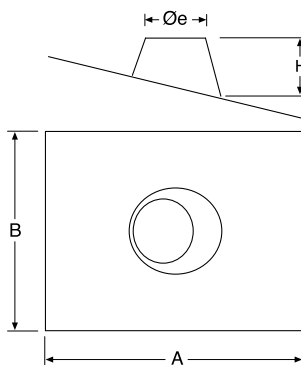
Øi	Øe	COD.	A	H
60	100	NBFL316CREG10	50-100	40
80	125	NBFL316CREG125	50-100	40
100	150	NBFL316CREG15	50-100	40
130	200	NBFL316CREG20	50-100	40
150	200	NBFL316CREG20	50-100	40



NBFL304AFPS5S...

Faldale regolabile da 5° a 30° con base in alluminio.

Adjustable flashing from 5° to 30° with aluminum base.



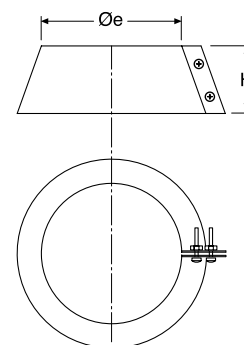
Øi	Øe	COD.	A	B	H
60	100	NBFL304AFPS5S10	750	450	120
80	125	NBFL304AFPS5S125	850	550	130
100	150	NBFL304AFPS5S15	850	550	150
130	200	NBFL304AFPS5S20	1000	650	180
150	200	NBFL304AFPS5S20	1000	650	180



NL316EXFAPS2S...

Fascetta anti intemperie.

Storm collar.



Øi	Øe	COD.	H
60	100	NL316EXFAPS2S10	100
80	125	NL316EXFAPS2S125	100
100	150	NL316EXFAPS2S15	100
130	200	NL316EXFAPS2S20	100
150	200	NL316EXFAPS2S20	100

BIVENT INOX - INOX BLACK

BIVENT INOX - INOX BLACK



NL316EXFACSS...

Fascetta di sicurezza.

Locking band.



NEXFASCD...FI

Fascetta di sicurezza alta.

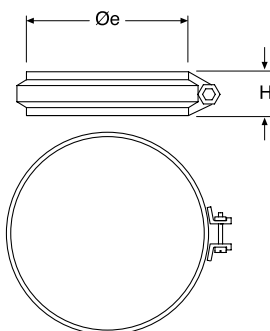
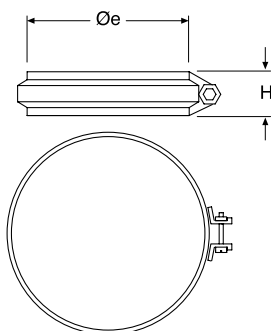
High locking band.



NKITCOAX08N

KIT coassiale.

Coaxial kit.



Contiene / Contains

1	Tubo 1 m Pipe 1 m
1	Tubo 0,50 m Pipe 0.50 m
1	Tubo flex in alluminio Ø 60 Aluminum flex pipe Ø 60
1	Curva a 90° 90° elbow
1	T a 90° per aria / fumi 90° tee for air / smokes
6	Fascette di sicurezza Ø 80/125 Locking bands Ø 80/125
1	Terminale orizzontale Horizontal terminal

Øi	Øe	COD.	H
60	100	NL316EXFACSS10	20
80	125	NL316EXFACSS125	20
100	150	NL316EXFACSS15	20
130	200	NL316EXFACSS20	20
150	200	NL316EXFACSS20	20

Øi	Øe	COD.	H
60	100	#	#
80	125	NEXFASCD08125FI	30
100	150	NEXFASCD1015FI	30
130	200	#	#
150	200	#	#

Øi	Øe	COD.
80	125	NKITCOAX08N



LUBGN

Lubrificante per guarnizione.

Lubricant for seal.

COD.
LUBGN

Non disponibile
Not available