

**EXPO**  
**INOX**

**BIVENT INOX - INOX**



**BIVENT**  
**INOX - INOX**

**COASSIALE**  
**INOX - INOX**

**INOX - INOX**  
**COAXIAL**

# BIVENT INOX - INOX



## SISTEMA COASSIALE INOX-INOX BIVENT INOX - INOX

Il sistema **coassiale inox-inox BIVENT INOX - INOX** è composto da elementi componibili rigidi coassiali, realizzati in acciaio inox AISI 316L di spessore minimo 0,4 mm e protetti da una parete esterna in acciaio inox AISI 304, con finitura lucida BA di spessore 0,4 mm, che forma il cavedio di contenimento per la ventilazione semplice e/o l'adduzione dell'aria comburente del generatore, conformi agli standard previsti dalla marcatura CE secondo la normativa EN 1856-1 ed EN 14989-2. Gli elementi modulari hanno innesto classico a bicchiere maschio-femmina calibrato con guarnizione di tenuta a triplice labbro, conforme alla normativa europea EN 14241.

### Riferimento normativo e designazione

Marcatura prodotto secondo normativa europea CE 0476 EN 1856-1 / EN 14989-2.

T200 P1 W V2 L50040 O 50 con guarnizione  
T600 N1 W V2 L50040 G 80 senza guarnizione  
T600 N1 W V2 L50040 G 100

### Utilizzo

Sistemi fumari metallici modulari - condotti, canali da fumo, camini metallici, esalazioni aria - asserviti a generatori pressurizzati, ad aria soffiata, tradizionali o a condensazione.

### Applicazione

Installazione interna ed esterna.  
Per installazioni esterne utilizzare le guarnizioni anche sul tubo esterno.

### Diametri disponibili - mm - A RICHIESTA

60/100 - 80/125 - 100/150 - 130/200 - 150/200

**Guarnizione in silicone compresa e montata sul tubo interno per i diametri: 60/100 - 80/125 - 100/150**

## COAXIAL INOX-INOX SYSTEM BIVENT INOX - INOX

*Coaxial inox-inox BIVENT INOX - INOX system is composed by coaxial modular rigid elements, made of stainless steel AISI 316L, minium thickness 0.4 mm, and protected by an external wall in stainless steel AISI 304, with finish polished BA thickness 0.4 mm, that compose a technical shaft of containment for combustion air supply and/or ventilation system, according to the standards set out by the European CE mark, EN 1856-1 and EN 14989-2. The modular elements have classic male-female junction calibrated with triple seal lip gasket, conforming to European standard EN 14241.*

### Normative references and designation

*Product marking according to the European standard CE 0476 EN 1856-1 / EN 14989-2.*

*T200 P1 W V2 L50040 O 50 with seal  
T600 N1 W V2 L50040 G 80 without seal  
T600 N1 W V2 L50040 G 100*

### Utilizations

*Metal flue systems - ducts, flue pipes, metal chimneys, air conduction - subservient to pressurized heat generators, air blown, traditional or condensing system.*

### Application

*Internal and external installation.  
For external installations use the seals also on the external pipe.*

### Available diameters - mm - ON REQUEST

*60/100 - 80/125 - 100/150 - 130/200 - 150/200*

***All the items are complete of silicone seal on inner pipe for diameters: 60/100 - 80/125 - 100/150***

# COASSIALE INOX/INOX - INOX/INOX COAXIAL



**CIN48B...**

Elemento lineare da 1 m.

Pipe 1 m.



**CIN48C...**

Elemento lineare da 0,50 m.

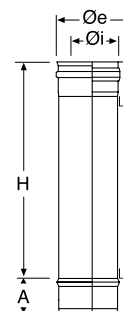
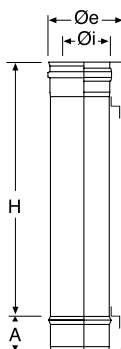
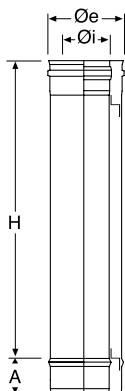
Pipe 0.50 m.



**CIN48D...**

Elemento lineare da 0,25 m.

Pipe 0.25 m.



Øi	Øe	COD.	A	H
60	100	CIN48B06	40	940
80	125	CIN48B08	40	940
100	150	CIN48B10	40	940
130	200	CIN48B13	54	940
150	200	CIN48B15	54	940

Øi	Øe	COD.	A	H
60	100	CIN48C06	40	440
80	125	CIN48C08	40	440
100	150	CIN48C10	40	440
130	200	CIN48C13	54	440
150	200	CIN48C15	54	440

Øi	Øe	COD.	A	H
60	100	CIN48D06	40	190
80	125	CIN48D08	40	190
100	150	CIN48D10	40	190
130	200	CIN48D13	54	190
150	200	CIN48D15	54	190

Finitura ramata esterna a richiesta  
External kopper finish on request

# BIVENT INOX - INOX



CIN48E...

Elemento telescopico.

Adjustable pipe.



CIN49F...

Curva a 90°.

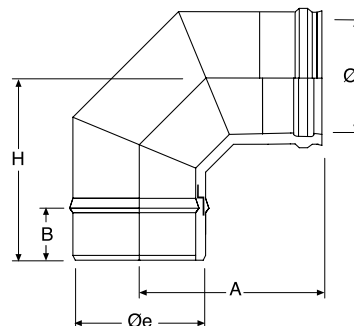
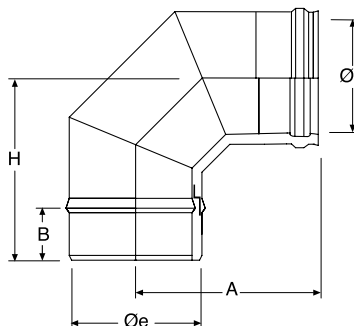
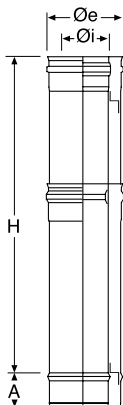
Elbow 90°.



CIN49A...

Curva a 87°.

Elbow 87°.



Øi	Øe	COD.	A	H
60	100	CIN48E06	#	#
80	125	CIN48E08	40	280-400
100	150	CIN48E10	40	280-400
130	200	CIN48E13	54	280-400
150	200	CIN48E15	54	280-400

Øi	Øe	COD.	A	B	H
60	100	CIN49F06	145	40	95
80	125	CIN49F08	148	40	98
100	150	CIN49F10	150	40	100
130	200	CIN49F13	181	54	131
150	200	CIN49F15	190	54	140

Øi	Øe	COD.	A	B	H
60	100	CIN49A06	142	40	98
80	125	CIN49A08	145	40	101
100	150	CIN49A10	147	40	103
130	200	CIN49A13	178	54	134
150	200	CIN49A15	187	54	143

Finitura ramata esterna a richiesta  
External kopper finish on request

# Non disponibile  
Not available

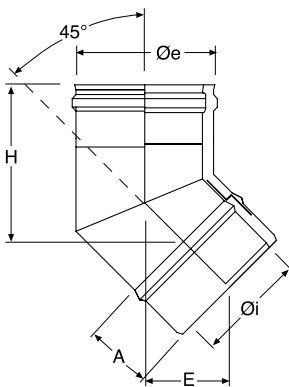
# COASSIALE INOX/INOX - INOX/INOX COAXIAL



**CIN49B...**

Curva a 45°.

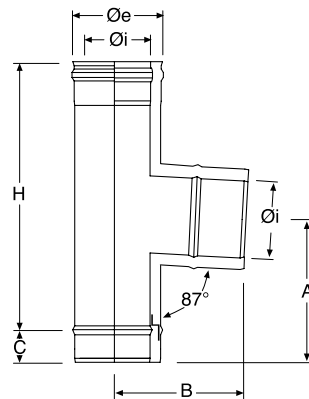
Elbow 45°.



**CIN55A...**

Raccordo a "T" 87° con uscita coassiale.

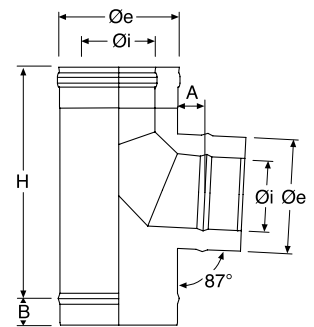
Tee 87° with coaxial outlet.



**CIN55B...**

Raccordo a "T" 87° con curva interna e uscita coassiale.

Tee 87° with inner elbow and coaxial outlet.



Øi	Øe	COD.	A	E	H
60	100	CIN49B06	40	65	98
80	125	CIN49B08	40	68	105
100	150	CIN49B10	40	71	116
130	200	CIN49B13	54	75	126
150	200	CIN49B15	54	78	134

Øi	Øe	COD.	A	B	C	H
60	100	CIN55A06	40	128	40	205
80	125	CIN55A08	125	128	40	270
100	150	CIN55A10	160	138	40	270
130	200	CIN55A13	250	175	54	440
150	200	CIN55A15	245	200	54	440

Øi	Øe	COD.	A	B	H
60	100	CIN55B06	50	40	270
80	125	CIN55B08	50	40	270
100	150	CIN55B10	50	40	270
130	200	CIN55B13	50	54	440
150	200	CIN55B15	50	54	440

Finitura ramata esterna a richiesta  
External kopper finish on request

# BIVENT INOX - INOX

BIVENT INOX - INOX



**CIN55I...** ■

Raccordo a "T" 90° con uscita mono Ø 78 mm per aspirazione aria.

*Tee 90° reduced Ø 78 mm single wall for air aspiration.*



**CIN55H...** ■

Raccordo a "T" 87° con uscita mono Ø 80 mm femmina per fumi.

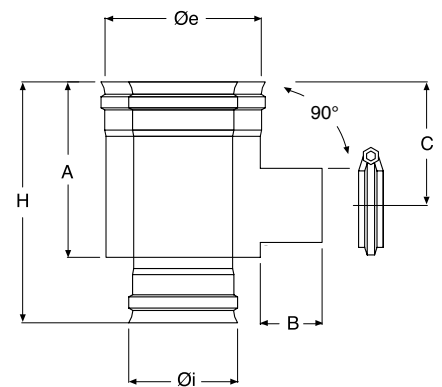
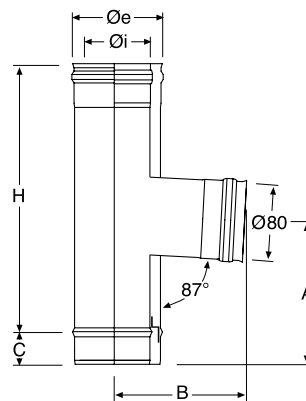
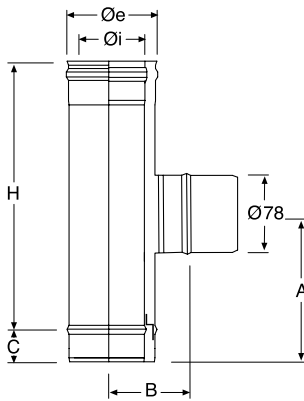
*Tee 87° reduced Ø 80 mm female single wall for fumes.*



**CINXCIT90U...**

Elemento coassiale con presa d'aria Ø 60 mm ed evacuazione fumi femmina monoparete.

*Coaxial element with air intake Ø 60 mm and female single wall smoke evacuation.*



Øi	Øe	COD.	A	B	C	H
60	100	#	#	#	#	#
80	125	CIN55I08	104	108	40	195
100	150	CIN55I10	104	120	40	195
130	200	CIN55I13	124	145	54	245
150	200	CIN55I15	124	145	54	245

Øi	Øe	COD.	A	B	C	H
60	100	#	#	#	#	#
80	125	CIN55H08	123	150	40	205
100	150	CIN55H10	123	163	40	190
130	200	CIN55H13	123	188	54	190
150	200	CIN55H15	123	188	54	190

Øi	Øe	COD.	A	B	C	H
60	100	#	#	#	#	#
80	125	CINXCIT90U08	142	50	100	195
100	150	CINXCIT90U10	142	50	100	195
130	200	#	#	#	#	#
150	200	#	#	#	#	#

Finitura ramata esterna a richiesta  
External kopper finish on request

■ Disponibile anche con uscita Ø 60  
Also available with Ø 60 output

# Non disponibile  
Not available

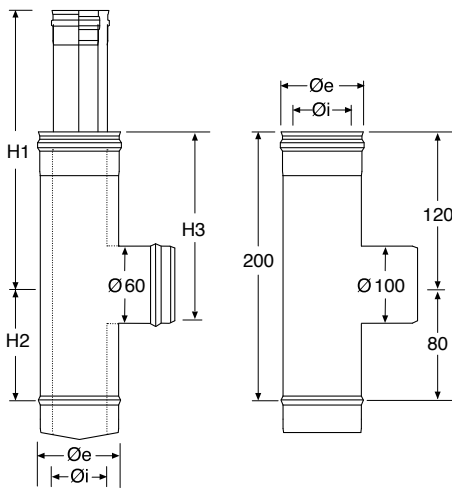
# COASSIALE INOX/INOX - INOX/INOX COAXIAL



**CIN55S...**

Raccordo a "T" 90° con tappo e prolunga per espulsione fumi e raccordo a "T" 90° liscio per aspirazione aria. Componibili.

*Tee 90° with cap and extension for air aspiration and smooth tee 90° for fumes. Modular.*



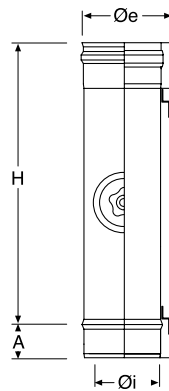
Øi	Øe	COD.	H1	H2	H3
60	100	#	#	#	#
80	125	CIN55S08	330	80	130
100	150	CIN55S10	330	80	130
130	200	#	#	#	#
150	200	#	#	#	#



**CIN50A...**

Elemento d'ispezione.

*Element with round test point.*



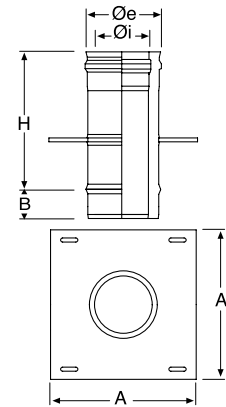
Øi	Øe	COD.	A	H
60	100	CIN50A06	40	205
80	125	CIN50A08	40	205
100	150	CIN50A10	40	270
130	200	CIN50A13	54	270
150	200	CIN50A15	54	440



**CIN69A...**

Piastra intermedia.

*Intermediate anchor plate.*



Øi	Øe	COD.	A	B	H
60	100	#	#	#	#
80	125	CIN69A08	230	40	203
100	150	CIN69A10	250	40	189
130	200	CIN69A13	300	54	189
150	200	CIN69A15	300	54	189



PRELIEVO ARIA  
AIR TAKING

ESPULSIONE FUMI  
SMOKE EVACUATION

Finitura ramata esterna a richiesta  
*External kopper finish on request*

# Non disponibile  
Not available

# BIVENT INOX - INOX



**CIN53A...**

Elemento per prelievo fumi.

*Fumes test section with threaded sleeve.*



**CIN70A...**

Scarico condensa con doppio attacco.

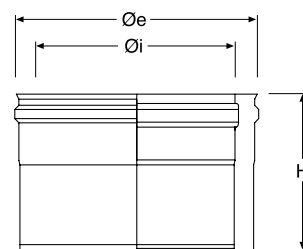
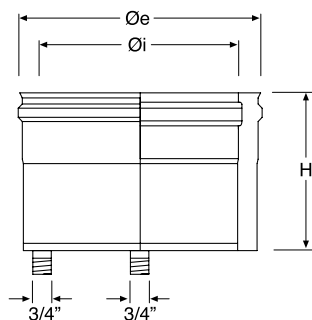
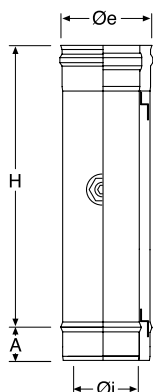
*Tee cap with double condense drain.*



**CIN51A...**

Tappo cieco.

*Tee cap.*



Øi	Øe	COD.	A	H
60	100	CIN53A06	#	#
80	125	CIN53A08	40	205
100	150	CIN53A10	40	205
130	200	CIN53A13	#	#
150	200	CIN53A15	#	#

Øi	Øe	COD.	H
60	100	CIN70A06	65
80	125	CIN70A08	65
100	150	CIN70A10	65
130	200	CIN70A13	65
150	200	CIN70A15	65

Øi	Øe	COD.	H
60	100	CIN51A06	65
80	125	CIN51A08	65
100	150	CIN51A10	65
130	200	CIN51A13	65
150	200	CIN51A15	65

Finitura ramata esterna a richiesta  
*External kopper finish on request*

# Non disponibile  
 Not available



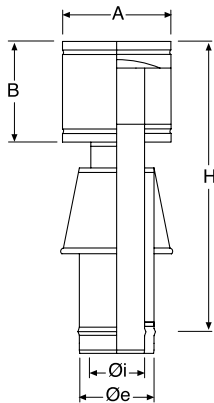
# COASSIALE INOX/INOX - INOX/INOX COAXIAL



**CIN75A...**

Terminale antivento con presa d'aria.

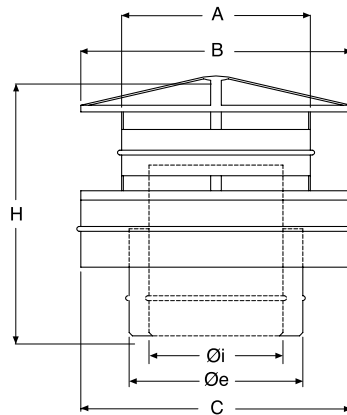
*Anti draught terminal with air intake.*



**CIN75E..**

Terminale cinese con presa d'aria ribassato.

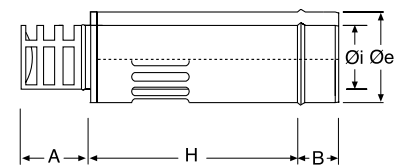
*Short rain cap with air intake.*



**CIN75C...**

Terminale orizzontale con due rosoni. Smontabile per pulizia.

*Horizontal terminal with two ceiling fittings. Removable for cleaning.*



Øi	Øe	COD.	A	B	H
60	100	CIN75A06	185	165	421
80	125	CIN75A08	185	165	421
100	150	CIN75A10	185	165	431
130	200	CIN75A13	220	165	431
150	200	CIN75A15	260	200	466

Øi	Øe	COD.	A	B	C	H
60	100	#	#	#	#	#
80	125	CIN75E08	140	180	180	232
100	150	CIN75E10	180	230	200	232
130	200	CIN75E13	180	230	230	232
150	200	CIN75E15	180	230	230	232

Øi	Øe	COD.	A	B	H
60	100	#	#	#	#
80	125	CIN75C08	● 95	40	990
100	150	CIN75C10	● 95	40	990
130	200	CIN75C13	95	40	990
150	200	CIN75C15	95	40	990

Finitura ramata esterna a richiesta  
*External kopper finish on request*

● Fornito con due rosoni in EPDM  
*Supplied with two ceiling fittings in EPDM*

# Non disponibile  
*Not available*

# BIVENT INOX - INOX



**L316EX3LGN...**

Guarnizione di tenuta in silicone nero.

*Silicon black seal.*



**L316EXCCT...**

Collare a muro con tassello.

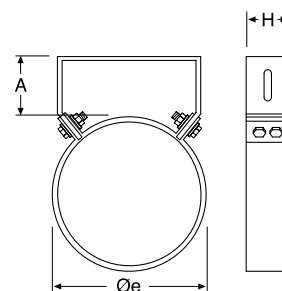
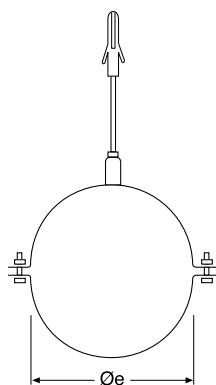
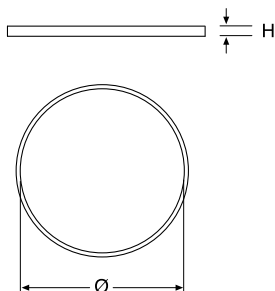
*Wall bracket with anchor bolt.*



**L316EXCOLSS...**

Collare a muro.

*Wall bracket.*



Ø	COD.	H
60	L316EX3LGN06	10
80	L316EX3LGN08	10
100	L316EX3LGN10	10
130	L316EX3LGN13	10
150	L316EX3LGN15	10

Øi	Øe	COD.
60	100	L316EXCCT10
80	125	L316EXCCT125
100	150	L316EXCCT15
130	200	L316EXCCT20
150	200	L316EXCCT20

Øi	Øe	COD.	A	H
60	100	L316EXCOLSS10	50	40
80	125	L316EXCOLSS125	50	40
100	150	L316EXCOLSS15	50	40
130	200	L316EXCOLSS20	50	40
150	200	L316EXCOLSS20	50	40

Finitura ramata esterna a richiesta  
*External kopper finish on request*

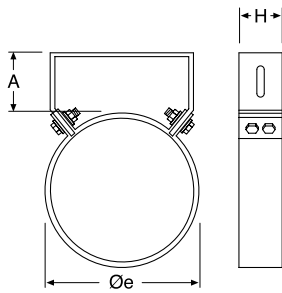
# COASSIALE INOX/INOX - INOX/INOX COAXIAL



## BFL316CREG...

Collare a muro regolabile da 50 a 100 mm.

Wall bracket adjustable from 50 to 100 mm.



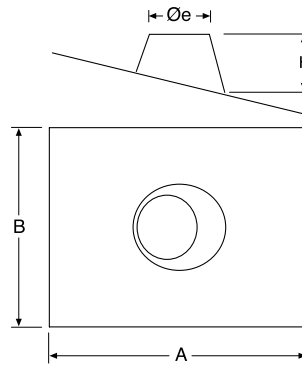
Øi	Øe	COD.	A	H
60	100	BFL316CREG10	50-100	40
80	125	BFL316CREG125	50-100	40
100	150	BFL316CREG15	50-100	40
130	200	BFL316CREG20	50-100	40
150	200	BFL316CREG20	50-100	40



## BFL304AFPS5S...

Faldale regolabile da 5° a 30° con base in alluminio.

Adjustable flashing from 5° to 30° with aluminum base.



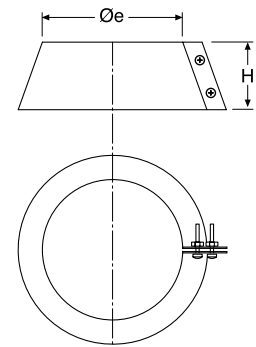
Øi	Øe	COD.	A	B	H
60	100	BFL304AFPS5S10	750	450	120
80	125	BFL304AFPS5S125	850	550	150
100	150	BFL304AFPS5S15	850	550	150
130	200	BFL304AFPS5S20	1000	650	180
150	200	BFL304AFPS5S20	1000	650	180



## L316EXFAPS2S...

Fascetta anti intemperie.

Storm collar.



Øi	Øe	COD.	H
60	100	L316EXFAPS2S10	100
80	125	L316EXFAPS2S125	100
100	150	L316EXFAPS2S15	100
130	200	L316EXFAPS2S20	100
150	200	L316EXFAPS2S20	100

Finitura ramata esterna a richiesta  
External kopper finish on request

# BIVENT INOX - INOX



**L316EXFACSS...**

Fascetta di sicurezza.

*Locking band.*



**EXFASDC...FI**

Fascetta di sicurezza alta.

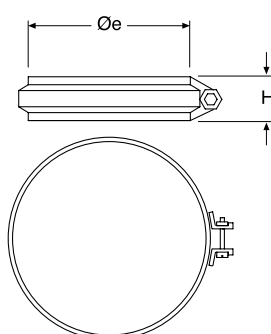
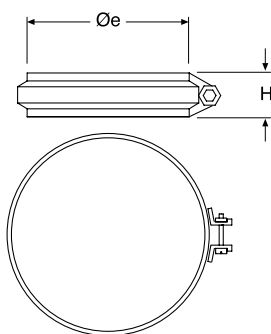
*High locking band.*



**KITCOAX08N**

KIT coassiale.

*Coaxial kit.*



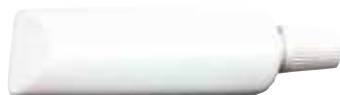
Contiene / Contains

1	Tubo 1 m <i>Pipe 1 m</i>
1	Tubo 0,50 m <i>Pipe 0.50 m</i>
1	Tubo flex in alluminio Ø 60 <i>Aluminum flex pipe Ø 60</i>
1	Curva a 90° <i>90° elbow</i>
1	T a 90° per aria / fumi <i>90° tee for air / smokes</i>
6	Fascette di sicurezza Ø 80/125 <i>Locking bands Ø 80/125</i>
1	Terminale orizzontale <i>Horizontal terminal</i>

Øi	Øe	COD.	H
60	100	L316EXFACSS10	20
80	125	L316EXFACSS125	20
100	150	L316EXFACSS15	20
130	200	L316EXFACSS20	20
150	200	L316EXFACSS20	20

Øi	Øe	COD.	H
60	100	EXFASDC0610FI	#
80	125	EXFASDC08125FI	30
100	150	EXFASDC1015FI	30
130	200	EXFASDC1320FI	#
150	200	EXFASDC1520FI	#

Øi	Øe	COD.
80	125	KITCOAX08N



**LUBGN**

Lubrificante per guarnizione.

*Lubricant for seal.*

COD.
LUBGN

Finitura ramata esterna a richiesta  
*External kopper finish on request*

# Non disponibile  
*Not available*