

EXPO
INOX

DW10 BLACK



**DW10
BLACK**

**DOPPIA PARETE
NERO**

**BLACK
DOUBLE WALL**

DW10 BLACK

A RICHIESTA
ON DEMAND



SISTEMA DOPPIA PARETE DW10 BLACK

Il sistema **doppia parete DW10 BLACK** è composto da elementi componibili rigidi con finitura lucida BA, realizzati con parete interna in acciaio inox AISI 316L di spessore minimo 0,4 mm e parete esterna in acciaio inox AISI 304 verniciata nera, conformi agli standard previsti dalla marcatura CE secondo la normativa EN 1856/1. La coibentazione è realizzata in lana minerale ad alta densità di spessore 10 mm, pressata ed interposta tra le pareti senza elementi di giunzione tra le stesse (ponte termico). Gli elementi modulari hanno innesto classico a bicchiere maschio-femmina calibrato per entrambi le pareti con guarnizione di tenuta a triplice labbro da inserire sulla parete interna, conforme alla normativa europea EN 14241-1, e giunzione meccanica con fascetta di sicurezza.

Riferimento normativo e designazione

Marcatura del prodotto secondo la normativa europea:
CE 0476 EN 1856-1 / EN 1856-2.

T200 P1 W V2 L50040* O30 con guarnizione

T600 N1 W V2 L50040 G130

* La designazione può variare in funzione della qualità e dello spessore della materia prima come indica la tabella di seguito:

V2 AISI 316L		Vm AISI 304		ISOL.	SPESSORI
EN 1856-1	EXPO INOX	EN 1856/1-2	EXPO INOX		
L50040	DW10	L20040	EDW10	10 mm	0,4 mm
L50050	DW10	L20050	EDW10	10 mm	0,5 mm

Utilizzo

Condotti, canali da fumo, camini metallici, esalazioni aria asserviti a generatori di calore di tipo atmosferico, pressurizzato, ad aria soffiata, tradizionali o a condensazione, cappe cucina per uso industriale o domestico, stufe a legna, caminetti, stufe a pellet.

Applicazione

Installazione interna o esterna.

Diametri - mm • **A RICHIESTA**

80/100 - 100/120

DOUBLE WALL DW10 BLACK SYSTEM

Double wall DW10 BLACK system is composed by modular rigid elements with BA surface finish, made with the inner wall of stainless steel AISI 316L BA minimum thickness of 0.4 mm and outer wall in stainless steel AISI 304 painted black, according to the standards set out by the European CE mark, EN 1856/1. Insulation made of high density mineral wool 10 mm thickness, pressed and interposed between the walls without connecting elements between the same (thermal junction). The modular elements have classic male-female junction calibrated for both sides, with triple seal lip gasket, conforming to European standard EN 14241-1, and mechanical connection with locking clamp.

Normative references and designation

Product marking according to the European standard:
CE 0476 EN 1856-1 / EN 1856-2.

T200 P1 W V2 L50040* O30 with seal

T600 N1 W V2 L50040 G130

* The designation may vary according to the quality and thickness of the raw material, as indicated in the table below:

V2 AISI 316L		Vm AISI 304		INSUL.	THICKNESS
EN 1856-1	EXPO INOX	EN 1856/1-2	EXPO INOX		
L50040	DW10	L20040	EDW10	10 mm	0.4 mm
L50050	DW10	L20050	EDW10	10 mm	0.5 mm

Utilizations

Ducts, flue pipes, metal chimneys, air conduction subservient to atmospheric heat generators, pressurized, air blown, traditional or condensing, industrial or domestic kitchen hoods, wood stoves, fireplaces, pellet stoves.

Application

Internal or external installation.

Diameters - mm • **ON DEMAND**

80/100 - 100/120

DOPPIA PARETE NERO - BLACK DOUBLE WALL



NEX10TDPC1C...

Elemento lineare da 1 m.

Pipe 1 m.



NEX10TDPC5C...

Elemento lineare da 0,50 m.

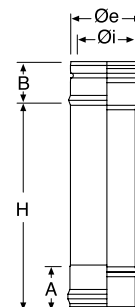
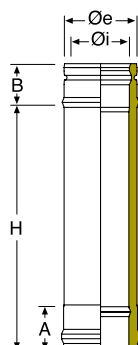
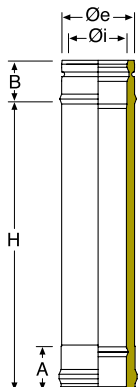
Pipe 0.50 m.



NEX10TDPC2C...

Elemento lineare da 0,33 m.

Pipe 0.33 m.



Øi	Øe	COD.	A	B	H
80	100	NEX10TDPC1C08	65	54	940
100	120	NEX10TDPC1C10	65	54	940

Øi	Øe	COD.	A	B	H
80	100	NEX10TDPC5C08	65	54	440
100	120	NEX10TDPC5C10	65	54	440

Øi	Øe	COD.	A	B	H
80	100	NEX10TDPC2C08	65	54	270
100	120	NEX10TDPC2C10	65	54	270

DW10 BLACK

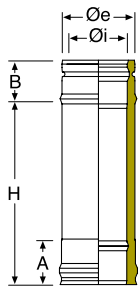
DW10 BLACK



NEX10TDPC25C...

Elemento lineare da 0,25 m.

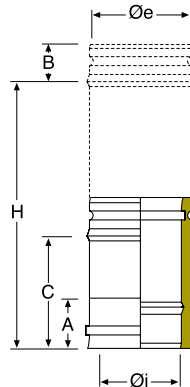
Pipe 0.25 m.



NEX10ETDP4C...

Elemento telescopico.

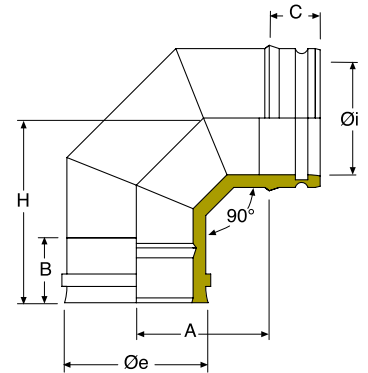
Adjustable pipe.



NEX10GDP90C...

Curva a 90°.

Elbow 90°.



Øi	Øe	COD.	A	B	H
80	100	NEX10TDPC25C08	65	54	190
100	120	NEX10TDPC25C10	65	54	190

Øi	Øe	COD.	A	B	C	H
80	100	NEX10ETDP4C08	65	54	257	390
100	120	NEX10ETDP4C10	65	54	257	390

Øi	Øe	COD.	A	B	C	H
80	100	NEX10GDP90C08	145	65	54	149
100	120	NEX10GDP90C10	150	65	54	154

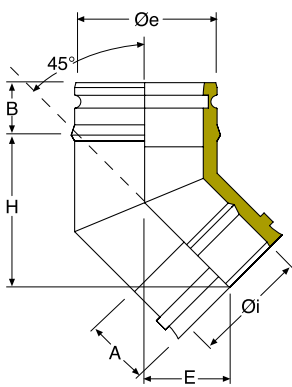
DOPPIA PARETE NERO - BLACK DOUBLE WALL



NEX10GDP45C...

Curva a 45°.

Elbow 45°.



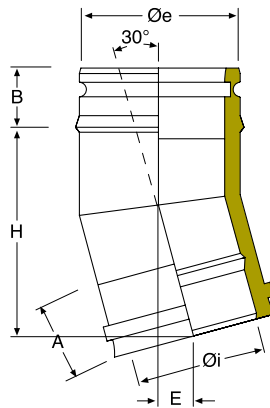
Øi	Øe	COD.	A	B	E	H
80	100	NEX10GDP45C08	65	54	64	98
100	120	NEX10GDP45C10	65	54	67	105



NEX10GDP30C...

Curva a 30°.

Elbow 30°.



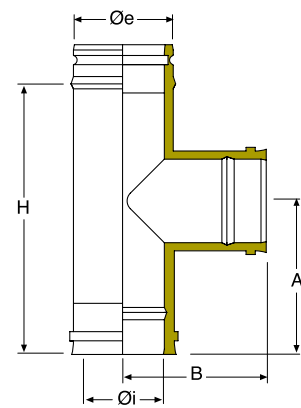
Øi	Øe	COD.	A	B	E	H
80	100	NEX10GDP30C08	65	54	44	116
100	120	NEX10GDP30C10	65	54	46	119



NEX10RTDPC...

Raccordo a "T" 90°.

90° tee.



Øi	Øe	COD.	A	B	H
80	100	NEX10RTDPC08	123	138	190
100	120	NEX10RTDPC10	163	148	270

DW10 BLACK

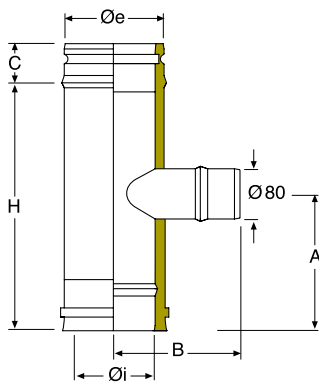
DW10 BLACK



NEX10RTDPCU...

Raccordo a "T" 90° uscita monoparete ridotta a Ø 80 mm.

Tee 90° reduced Ø 80 mm single wall.



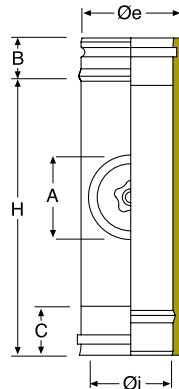
Øi	Øe	COD.	A	B	C	H
80	100	NEX10RTDPCU08	125	70	54	190
100	120	NEX10RTDPCU10	125	80	54	190



NEX10TSIDPC...

Elemento con portello tondo per ispezione T 200°.

Inspection element with round test point T 200°.



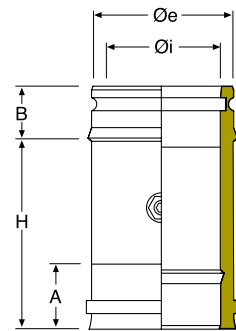
Øi	Øe	COD.	A	B	C	H
80	100	NEX10TSIDPC08	80	54	65	190
100	120	NEX10TSIDPC10	100	54	65	270



NEX10PF..

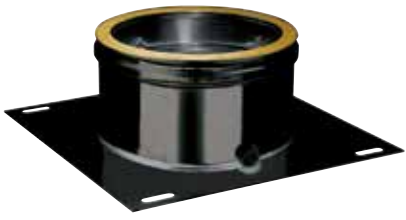
Elemento per prelievo fumi.

Fumes test section with threaded sleeve.



Øi	Øe	COD.	A	B	H
80	100	NEX10PF08	65	54	190
100	120	NEX10PF10	65	54	190

DOPPIA PARETE NERO - BLACK DOUBLE WALL



NEX10PIASTRC...

Piastra di partenza con scarico laterale.

Base plate with drain plug.



NEX10PIASIC...

Piastra intermedia.

Intermediate anchor plate.

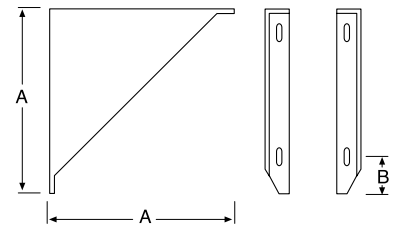
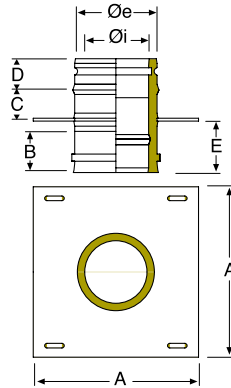
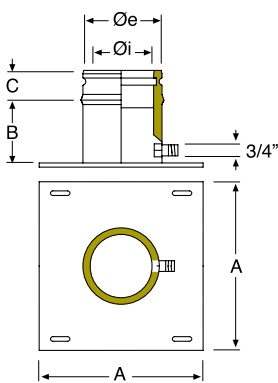


NL316EXCS...

Coppia di supporti per piastra.

Cantilever brackets (pair).

DW10 BLACK



Øi	Øe	COD.	A	B	C
80	100	NEX10PIASTRC08	200	100	54
100	120	NEX10PIASTRC10	220	100	54

Øi	Øe	COD.	A	B	C	D	E
80	100	NEX10PIASIC08	200	65	58	54	80
100	120	NEX10PIASIC10	220	65	58	54	80

Øi	Øe	COD.	A	B
80	100	NL316EXCS10	200	32
100	120	NL316EXCS12	220	32

DW10 BLACK



NEX10TAPDP4C...

Scarico condensa.

Tee cap with condense drain.



NEX10TC...

Tappo cieco.

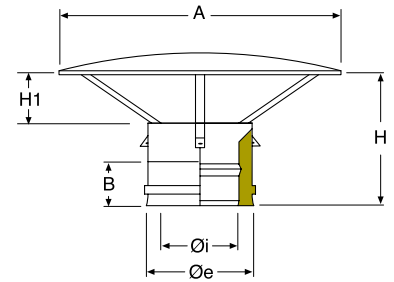
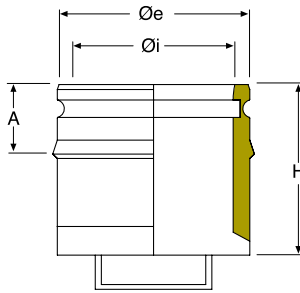
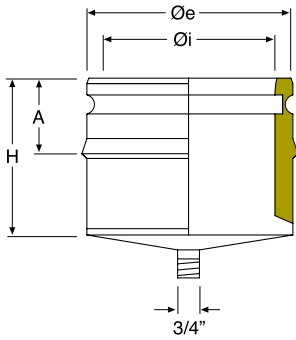
Tee cap.



NAEXCCDPC...

Cappello cinese.

Rain cap.



Øi	Øe	COD.	A	H
80	100	NEX10TAPDP4C08	54	115
100	120	NEX10TAPDP4C10	54	115

Øi	Øe	COD.	A	H
80	100	NEX10TC08	54	115
100	120	NEX10TC10	54	115

Øi	Øe	COD.	A	B	H	H1
80	100	NAEXCCDPC08	230	65	205	70
100	120	NAEXCCDPC10	265	65	205	70

DOPPIA PARETE NERO - BLACK DOUBLE WALL



NAEXTADPC...

Terminale anti intemperie.

Anti draught terminal.



NAEXTTCDPC...

Terminale tronco conico.

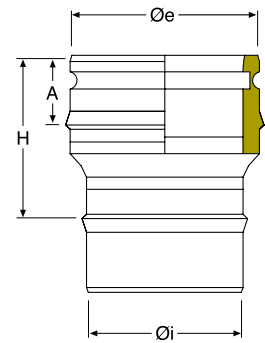
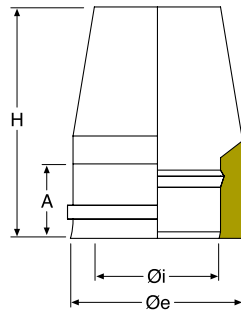
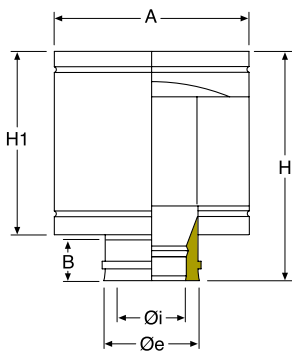
Venturi cone terminal.



NEX10RCIDP...

Raccordo ingresso mono - doppia (raccordo per caldaia).

Adaptor from single to double wall (boiler adaptor).



Øi	Øe	COD.	A	B	H	H1
80	100	NAEXTADPC08	185	65	240	165
100	120	NAEXTADPC10	220	65	240	165

Øi	Øe	COD.	A	H
80	100	NAEXTTCDPC08	65	235
100	120	NAEXTTCDPC10	65	235

Øi	Øe	COD.	A	H
80	100	NEX10RCIDP08	54	140
100	120	NEX10RCIDP10	54	140

DW10 BLACK

DW10 BLACK



NL316BFACSS...

Fascetta di sicurezza.

Locking band.



L316EX3LGN...

Guarnizione di tenuta in silicone nero.

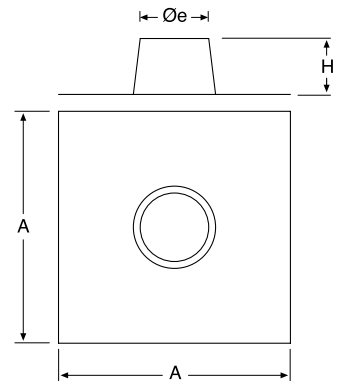
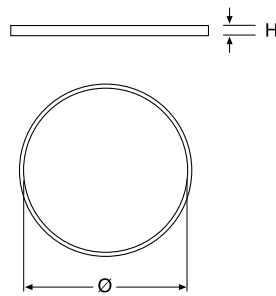
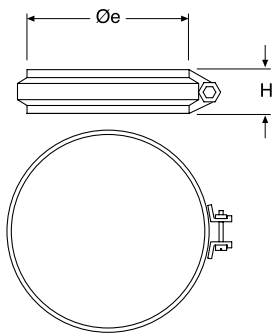
Silicon black seal.



NL316EXFPPSS...

Faldale piano inox.

Flat stainless steel flashing.



Øe	COD.	H
100	NL316BFACSS10	20
120	NL316BFACSS12	20

Ø	COD.	H
80	L316EX3LGN08	10
100	L316EX3LGN10	10

Øi	Øe	COD.	A	H
80	100	NL316EXFPPSS10	400	120
100	120	NL316EXFPPSS12	400	130

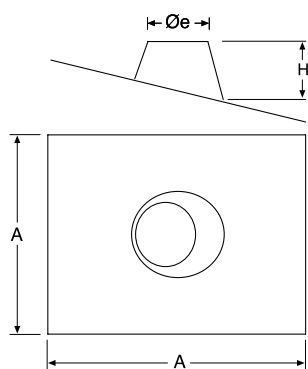
DOPPIA PARETE NERO - BLACK DOUBLE WALL



NL316EXFPS5S...

Faldale regolabile da 5° a 30° con base inox.

Adjustable stainless steel flashing from 5° to 30°.



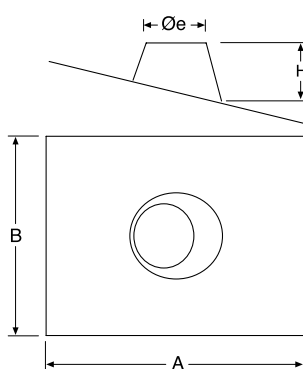
Øi	Øe	COD.	A	H
80	100	NL316EXFPS5S10	400	120
100	120	NL316EXFPS5S12	400	130



NL316EXFPS3S... *

Faldale regolabile da 30° a 45° con base inox.

Adjustable stainless steel flashing from 30° to 45°.



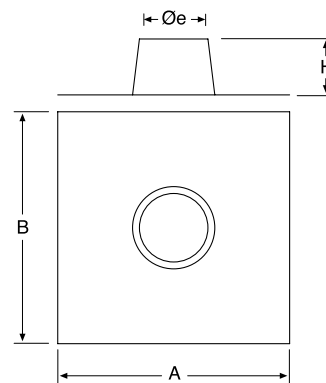
Øi	Øe	COD.	A	B	H
80	100	NL316EXFPS3S10	550	450	120
100	120	NL316EXFPS3S12	550	450	130



NBFL304AFPPSS...

Faldale piano con base in alluminio.

Flat flashing with aluminum base.



Øi	Øe	COD.	A	B	H
80	100	NBFL304AFPPSS10	450	550	120
100	120	NBFL304AFPPSS12	550	650	130

* A richiesta
On request

DW10 BLACK

DW10 BLACK



NBFL304AFPS5S...

Faldale regolabile da 5° a 30° con base in alluminio.

Adjustable flashing from 5° to 30° with aluminum base.



NBFL304FPS5S...

Faldale regolabile da 5° a 30° con base in piombo.

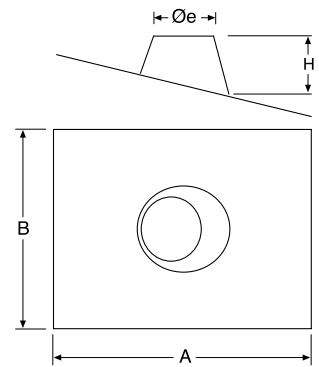
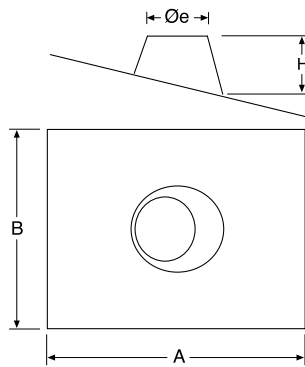
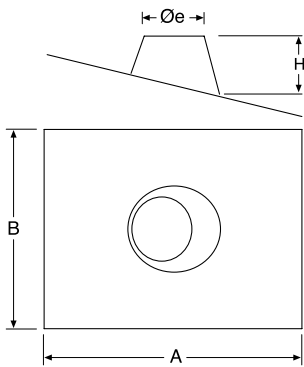
Adjustable flashing from 5° to 30° with lead base.



NBFL304FPS3S...

Faldale regolabile da 30° a 45° con base in piombo.

Adjustable flashing from 30° to 45° with lead base.



Øi	Øe	COD.	A	B	H
80	100	NBFL304AFPS5S10	750	450	120
100	120	NBFL304AFPS5S12	850	550	130

Øi	Øe	COD.	A	B	H
80	100	NBFL304FPS5S10	600	500	120
100	120	NBFL304FPS5S12	600	500	130

Øi	Øe	COD.	A	B	H
80	100	NBFL304FPS3S10	600	500	120
100	120	NBFL304FPS3S12	600	500	130

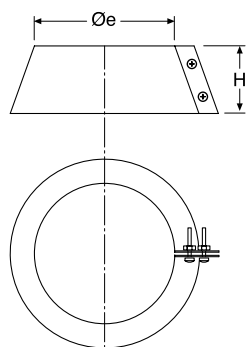
DOPPIA PARETE NERO - BLACK DOUBLE WALL



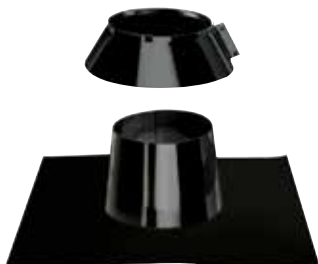
NL316EXFAPS2S...

Fascetta anti intemperie.

Storm collar.



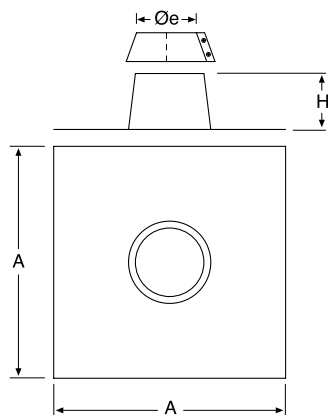
Øi	Øe	COD.	H
80	100	NL316EXFAPS2S10	100
100	120	NL316EXFAPS2S12	100



NBFL316FPPSSF...

Faldale piano con base inox e fascetta anti intemperie.

Flat stainless steel flashing with storm collar.



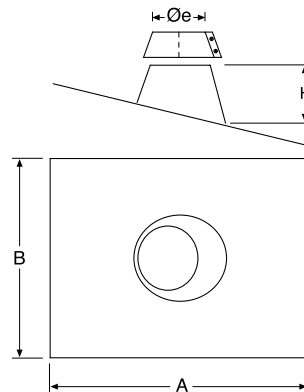
Øi	Øe	COD.	A	H
80	100	NBFL316FPPSSF10	400	120
100	120	NBFL316FPPSSF12	400	130



NBFL316FPS5SF...

Faldale regolabile da 5° a 30° con base in piombo e fascetta anti intemperie.

Adjustable flashing from 5° to 30° with lead base and storm collar.



Øi	Øe	COD.	A	B	H
80	100	NBFL316FPS5SF10	600	500	120
100	120	NBFL316FPS5SF12	600	500	130

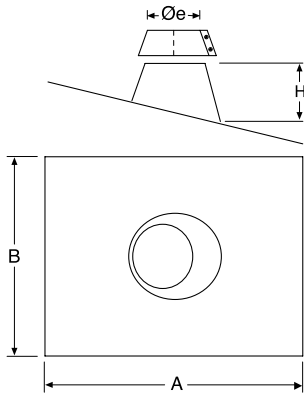
DW10 BLACK



NBFL316FPS3SF...

Faldale regolabile da 30° a 45° con base in piombo e fascetta anti intemperie.

Adjustable flashing from 30° to 45° with lead base and storm collar.



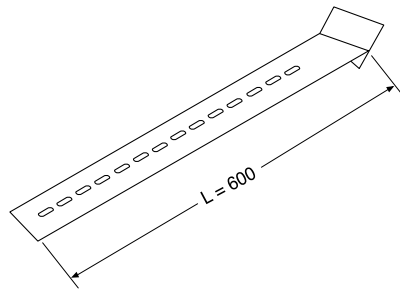
Øi	Øe	COD.	A	B	H
80	100	NBFL316FPS3SF10	600	500	120
100	120	NBFL316FPS3SF12	650	500	130



NDISTREG

Distanziale per collare a muro L = 600 mm.

Adjustable distance piece for wall bracket L = 600 mm.



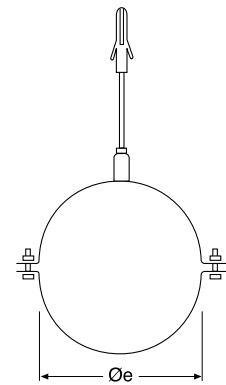
COD.	L
NDISTREG	600



NL316EXCCT...R

Collare a muro con tassello rinforzato.

Reinforced wall bracket with anchor bolt.



Øe	COD.
100	NL316EXCCT10R
120	NL316EXCCT12R

DOPPIA PARETE NERO - BLACK DOUBLE WALL



NL316EXCOLSS...

Collare a muro.

Wall bracket.



NBFL316CREG...

Collare a muro regolabile da 50 a 100 mm.

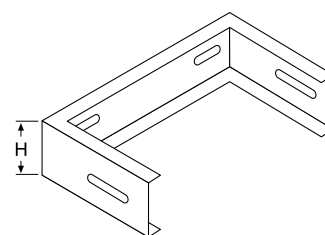
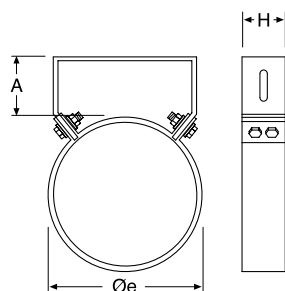
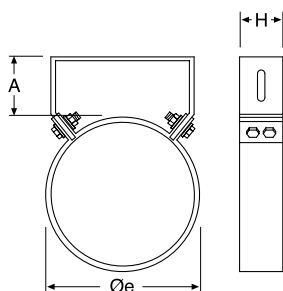
Wall bracket adjustable from 50 to 100 mm.



NL316EXDIS...

Distanziale per collare a muro.

Extension for wall bracket.



Øe	COD.	A	H
100	NL316EXCOLSS10	50	40
120	NL316EXCOLSS12	50	40

Øe	COD.	A	H
100	NBFL316CREG10	50-100	40
120	NBFL316CREG12	50-100	40

Øe	COD.	H
100	NL316EXDIS10	40
120	NL316EXDIS12	40

DW10 BLACK



NL316EXFCPSS...

Collare per cavi tiranti.

Guy wire bracket.



NL316EXCD...

Collare distanziatore per intubamenti.

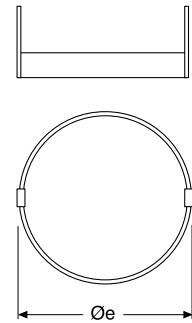
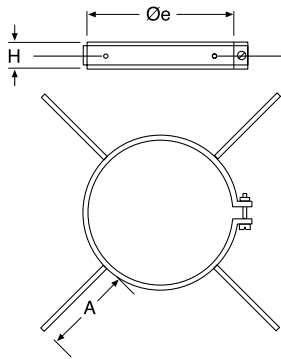
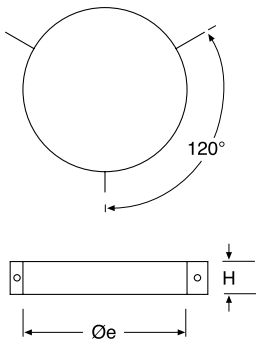
Spacing bracket.



NL316EXCR...

Collare per ritubazione.

Bracket for re-piping.



Øe	COD.	H
100	NL316EXFCPSS10	40
120	NL316EXFCPSS12	40

Øe	COD.	A	H
100	NL316EXCD10	300	40
120	NL316EXCD12	300	40

Øe	COD.
100	NL316EXCR10
120	NL316EXCR12

DOPPIA PARETE NERO - BLACK DOUBLE WALL



LUBGN

Lubrificante per guarnizione.

Lubricant for seal.



BOX DW10 BLACK Ø 80

Box DW10 Black Ø 80 mm

DW10 Black box Ø 80 mm

Contiene / Contains

24	Tubi 1 m <i>Pipes 1 m</i>
12	Tubi 0,50 m <i>Pipes 0.50 m</i>
12	Tubi 0,25 m <i>Pipes 0.25 m</i>
12	Curve a 90° <i>Elbows 90°</i>
12	Curve a 45° <i>Elbows 45°</i>
12	Raccordi a "T" 90° con tappo <i>90° tees with tee cap</i>
12	Collari a muro <i>Wall brackets</i>
12	Rosoni copriforo <i>Ceiling hole covers</i>

COD.

LUBGN

COD.

BOXDW10B08

DW10 BLACK

