

EXPO
INOX

DW10



DW10

DOPPIA PARETE
DOUBLE WALL

DW10



SISTEMA DOPPIA PARETE DW10

Il sistema **doppia parete DW10** è composto da elementi componibili rigidi con finitura lucida BA, realizzati con parete interna in acciaio inox AISI 316L di spessore minimo 0,4 mm e parete esterna in acciaio inox AISI 304, conformi agli standard previsti dalla marcatura CE secondo la normativa EN 1856/1. La coibentazione è realizzata in lana minerale ad alta densità di spessore 10 mm, pressata ed interposta tra le pareti senza elementi di giunzione tra le stesse (ponte termico). Gli elementi modulari hanno innesto classico a bicchiere maschio-femmina calibrato per entrambi le pareti con guarnizione di tenuta a triplice labbro da inserire sulla parete interna, conforme alla normativa europea EN 14241-1, e giunzione meccanica con fascetta di sicurezza.

Riferimento normativo e designazione

Marcatura del prodotto secondo la normativa europea:
CE 0476 EN 1856-1 / EN 1856-2.

T200 P1 W V2 L50040* O 20 con guarnizione

T600 N1 W V2 L50040 G500 M

* La designazione può variare in funzione della qualità e dello spessore della materia prima come indica la tabella di seguito:

V2 AISI 316L		Vm AISI 304		ISOL.	SPESSORI
EN 1856-1	EXPO INOX	EN 1856/1-2	EXPO INOX		
L50040	DW10	L20040	EDW10	10 mm	0,4 mm
L50050	DW10	L20050	EDW10	10 mm	0,5 mm

Utilizzo

Condotti, canali da fumo, camini metallici, esalazioni aria asserviti a generatori di calore di tipo atmosferico, pressurizzato, ad aria soffiata, tradizionali o a condensazione, cappe cucina per uso industriale o domestico, stufe a legna, caminetti, stufe a pellet.

Applicazione

Installazione interna o esterna.

Diametri disponibili - mm (a richiesta)

80/100 - 100/120

DOUBLE WALL DW10 SYSTEM

Double wall DW10 system is composed by modular rigid elements with BA surface finish, made with the inner wall of stainless steel AISI 316L BA minimum thickness of 0.4 mm and outer wall in stainless steel AISI 304, according to the standards set out by the European CE mark, EN 1856/1. Insulation made of high density mineral wool 10 mm thickness, pressed and interposed between the walls without connecting elements between the same (thermal junction). The modular elements have classic male-female junction calibrated for both sides, with triple seal lip gasket, conforming to European standard EN 14241-1, and mechanical connection with locking clamp.

Normative references and designation

Product marking according to the European standard:
CE 0476 EN 1856-1 / EN 1856-2.

T200 P1 W V2 L50040* O 20 with seal

T600 N1 W V2 L50040 G500 M

* The designation may vary according to the quality and thickness of the raw material, as indicated in the table below:

V2 AISI 316L		Vm AISI 304		INSUL.	THICKNESS
EN 1856-1	EXPO INOX	EN 1856/1-2	EXPO INOX		
L50040	DW10	L20040	EDW10	10 mm	0.4 mm
L50050	DW10	L20050	EDW10	10 mm	0.5 mm

Utilizations

Ducts, flue pipes, metal chimneys, air conduction subservient to atmospheric heat generators, pressurized, air blown, traditional or condensing, industrial or domestic kitchen hoods, wood stoves, fireplaces, pellet stoves.

Application

Internal or external installation.

Available diameters - mm (on demand)

80/100 - 100/120

DOPPIA PARETE - DOUBLE WALL AISI 316L



EX10TDPC1C...

Elemento lineare da 1 m.

Pipe 1 m.



EX10TDPC5C...

Elemento lineare da 0,50 m.

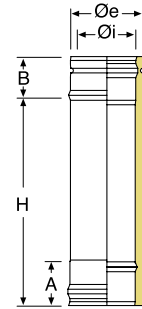
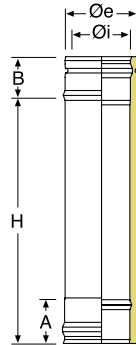
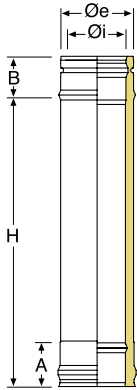
Pipe 0.50 m.



EX10TDPC2C...

Elemento lineare da 0,33 m.

Pipe 0.33 m.



Øi	Øe	COD.	A	B	H
80	100	EX10TDPC1C08	65	54	940
100	120	EX10TDPC1C10	65	54	940

Øi	Øe	COD.	A	B	H
80	100	EX10TDPC5C08	65	54	440
100	120	EX10TDPC5C10	65	54	440

Øi	Øe	COD.	A	B	H
80	100	EX10TDPC2C08	65	54	270
100	120	EX10TDPC2C10	65	54	270

Finitura ramata esterna a richiesta
External kopper finish on request

DW10



EX10TDPC25C...

Elemento lineare da 0,25 m.

Pipe 0.25 m.



EX10ETDP4C...

Elemento telescopico.

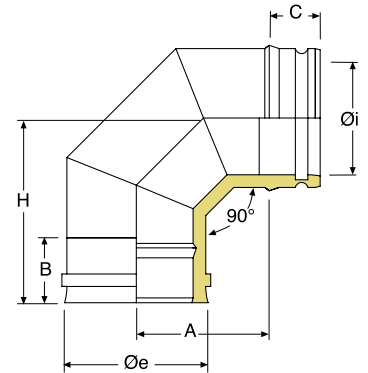
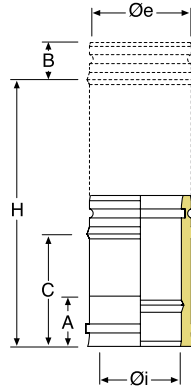
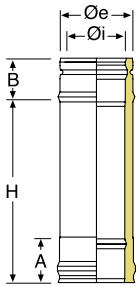
Adjustable pipe.



EX10GDP90C...

Curva a 90°.

Elbow 90°.



Øi	Øe	COD.	A	B	H
80	100	EX10TDPC25C08	65	54	190
100	120	EX10TDPC25C10	65	54	190

Øi	Øe	COD.	A	B	C	H
80	100	EX10ETDP4C08	65	54	257	390
100	120	EX10ETDP4C10	65	54	257	390

Øi	Øe	COD.	A	B	C	H
80	100	EX10GDP90C08	145	65	54	149
100	120	EX10GDP90C10	150	65	54	154

Finitura ramata esterna a richiesta
External kopper finish on request

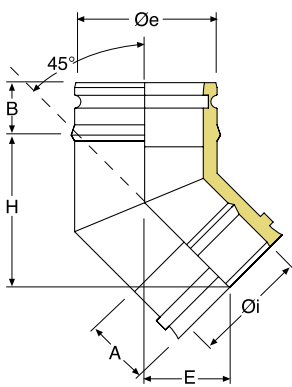
DOPPIA PARETE - DOUBLE WALL AISI 316L



EX10GDP45C...

Curva a 45°.

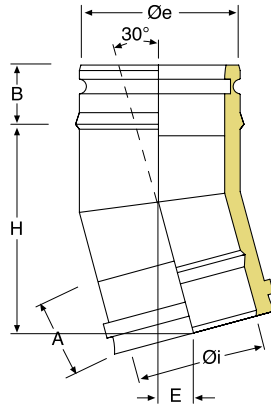
Elbow 45°.



EX10GDP30C...

Curva a 30°.

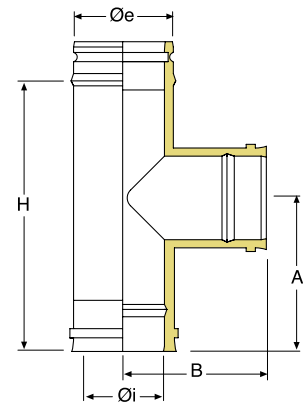
Elbow 30°.



EX10RTDPC...

Raccordo a "T" 90°.

90° tee.



Øi	Øe	COD.	A	B	E	H
80	100	EX10GDP45C08	65	54	64	98
100	120	EX10GDP45C10	65	54	67	105

Øi	Øe	COD.	A	B	E	H
80	100	EX10GDP30C08	65	54	44	116
100	120	EX10GDP30C10	65	54	46	119

Øi	Øe	COD.	A	B	H
80	100	EX10RTDPC08	123	138	190
100	120	EX10RTDPC10	163	148	270

Finitura ramata esterna a richiesta
External kopper finish on request



EX10RTDPCU...

Raccordo a "T" 90° uscita monoparete ridotta a Ø 80 mm.

Tee 90° reduced Ø 80 mm single wall.



EX10TSIDPC...

Elemento con portello tondo per ispezione T 200°.

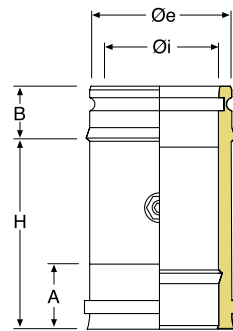
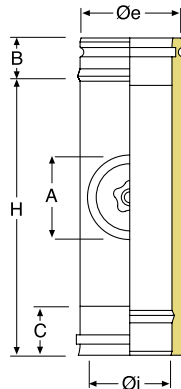
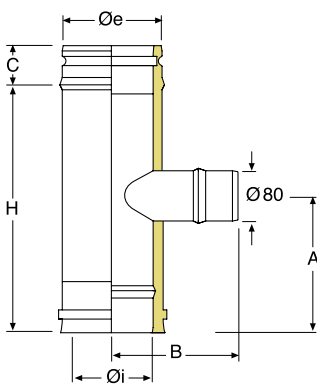
Inspection element with round test point T 200°.



EX10PF...

Elemento per prelievo fumi.

Fumes test section with threaded sleeve.



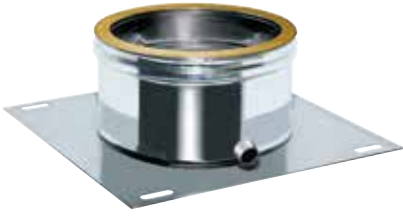
Øi	Øe	COD.	A	B	C	H
80	100	EX10RTDPCU08	125	70	54	190
100	120	EX10RTDPCU10	125	80	54	190

Øi	Øe	COD.	A	B	C	H
80	100	EX10TSIDPC08	80	54	65	190
100	120	EX10TSIDPC10	100	54	65	270

Øi	Øe	COD.	A	B	H
80	100	EX10PF08	65	54	190
100	120	EX10PF10	65	54	190

Finitura ramata esterna a richiesta
External kopper finish on request

DOPPIA PARETE - DOUBLE WALL AISI 316L



EX10PIASTRC...

Piastra di partenza con scarico laterale.

Base plate with drain plug.



EX10PIASIC...

Piastra intermedia.

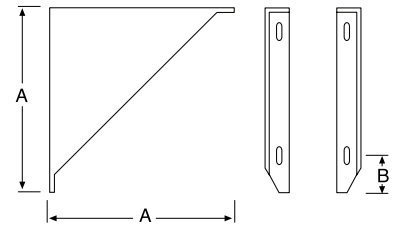
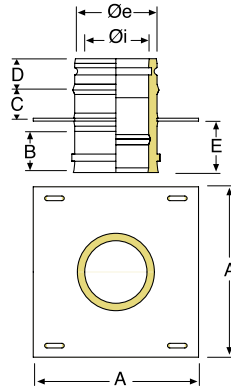
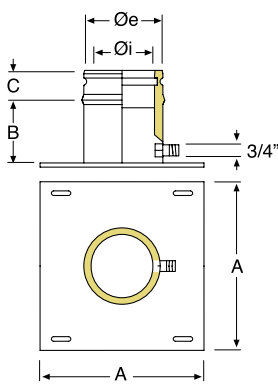
Intermediate anchor plate.



L316EXCS...

Coppia di supporti per piastra.

Cantilever brackets (pair).



Øi	Øe	COD.	A	B	C
80	100	EX10PIASTRC08	200	100	54
100	120	EX10PIASTRC10	220	100	54

Øi	Øe	COD.	A	B	C	D	E
80	100	EX10PIASIC08	200	65	58	54	80
100	120	EX10PIASIC10	220	65	58	54	80

Øi	Øe	COD.	A	B
80	100	L316EXCS10	200	32
100	120	L316EXCS12	220	32

Finitura ramata esterna a richiesta
External kopper finish on request



EX10TAPDP4C...

Scarico condensa.

Tee cap with condense drain.



EX10TC...

Tappo cieco.

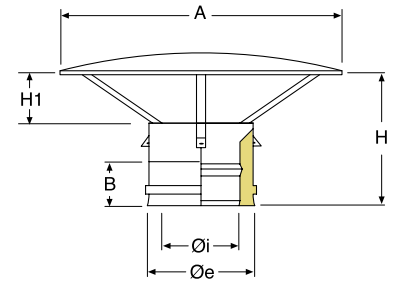
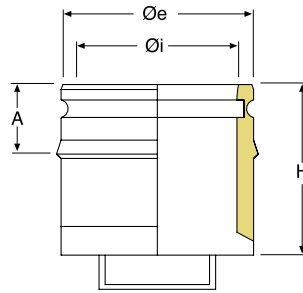
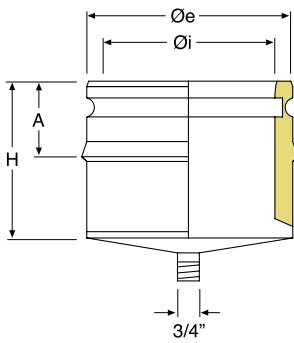
Tee cap.



AEXCCDPC...

Cappello cinese.

Rain cap.



Øi	Øe	COD.	A	H
80	100	EX10TAPDP4C08	54	115
100	120	EX10TAPDP4C10	54	115

Øi	Øe	COD.	A	H
80	100	EX10TC08	54	115
100	120	EX10TC10	54	115

Øi	Øe	COD.	A	B	H	H1
80	100	AEXCCDPC08	230	65	205	70
100	120	AEXCCDPC10	265	65	205	70

Finitura ramata esterna a richiesta
External kopper finish on request

DOPPIA PARETE - DOUBLE WALL AISI 316L



AEXTADPC...

Terminale anti intemperie.

Anti draught terminal.



AEXTTCDPC...

Terminale tronco conico.

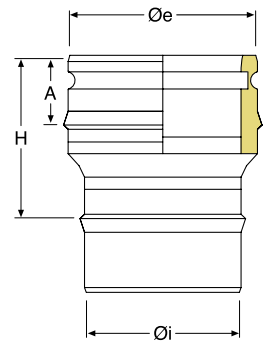
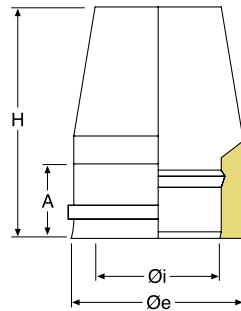
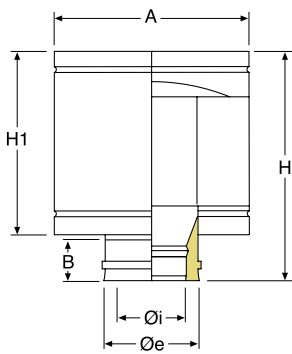
Venturi cone terminal.



EX10RCIDP...

Raccordo ingresso mono - doppia (raccordo per caldaia).

Adaptor from single to double wall (boiler adaptor).



Øi	Øe	COD.	A	B	H	H1
80	100	AEXTADPC08	185	65	240	165
100	120	AEXTADPC10	220	65	240	165

Øi	Øe	COD.	A	H
80	100	AEXTTCDPC08	65	235
100	120	AEXTTCDPC10	65	235

Øi	Øe	COD.	A	H
80	100	EX10RCIDP08	54	140
100	120	EX10RCIDP10	54	140

Finitura ramata esterna a richiesta
External kopper finish on request



L316EXFACSS...

Fascetta di sicurezza.

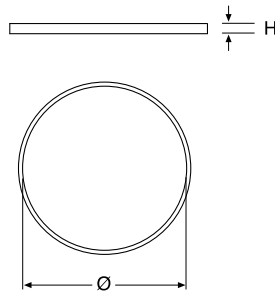
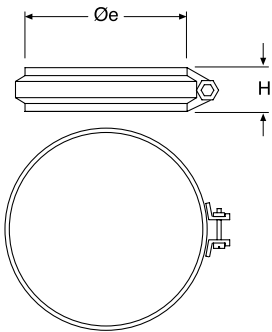
Locking band.



L316EX3LGN...

Guarnizione di tenuta in silicone nero.

Silicon black seal.



Øe	COD.	H
100	L316EXFACSS10	20
120	L316EXFACSS12	20

Ø	COD.	H
80	L316EX3LGN08	10
100	L316EX3LGN10	10

Finitura ramata esterna a richiesta
External kopper finish on request

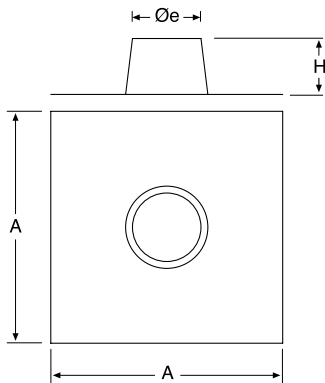
DOPPIA PARETE - DOUBLE WALL AISI 316L



L316EXFPPSS...

Faldale piano inox.

Flat stainless steel flashing.



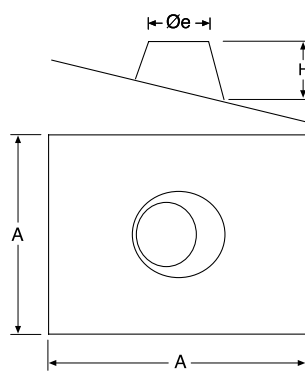
Øi	Øe	COD.	A	H
80	100	L316EXFPPSS10	400	120
100	120	L316EXFPPSS12	400	130



L316EXFPS5S...

Faldale regolabile da 5° a 30° con base inox.

Adjustable stainless steel flashing from 5° to 30°.



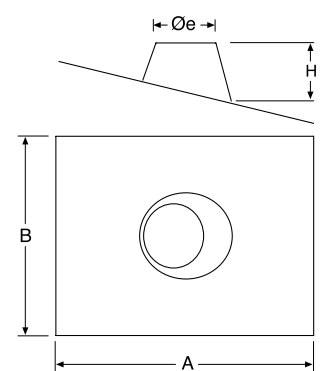
Øi	Øe	COD.	A	H
80	100	L316EXFPS5S10	400	120
100	120	L316EXFPS5S12	400	130



L316EXFPS3S... *

Faldale regolabile da 30° a 45° con base inox.

Adjustable stainless steel flashing from 30° to 45°.



Øi	Øe	COD.	A	B	H
80	100	L316EXFPS3S10	550	450	120
100	120	L316EXFPS3S12	550	450	130

Finitura ramata esterna a richiesta
External kopper finish on request

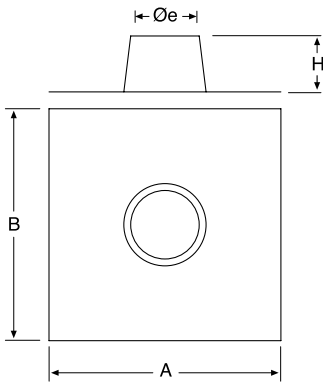
* A richiesta
On request



BFL304AFPPSS...

Faldale piano con base in alluminio.

Flat flashing with aluminum base.



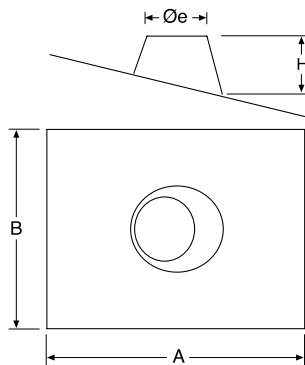
Øi	Øe	COD.	A	B	H
80	100	BFL304AFPPSS10	450	550	120
100	120	BFL304AFPPSS12	550	650	130



BFL304AFPS5S...

Faldale regolabile da 5° a 30° con base in alluminio.

Adjustable flashing from 5° to 30° with aluminum base.



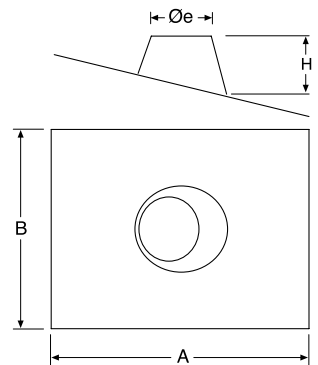
Øi	Øe	COD.	A	B	H
80	100	BFL304AFPS5S10	750	450	120
100	120	BFL304AFPS5S12	850	550	130



BFL304FPS5S...

Faldale regolabile da 5° a 30° con base in piombo.

Adjustable flashing from 5° to 30° with lead base.



Øi	Øe	COD.	A	B	H
80	100	BFL304FPS5S10	600	500	120
100	120	BFL304FPS5S12	600	500	130

Finitura ramata esterna a richiesta
External kopper finish on request

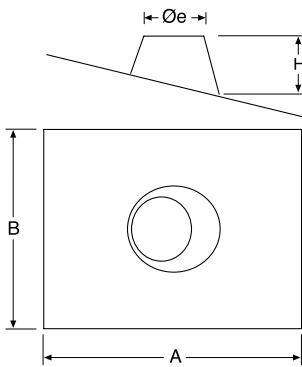
DOPPIA PARETE - DOUBLE WALL AISI 316L



BFL304FPS3S...

Faldale regolabile da 30° a 45° con base in piombo.

Adjustable flashing from 30° to 45° with lead base.



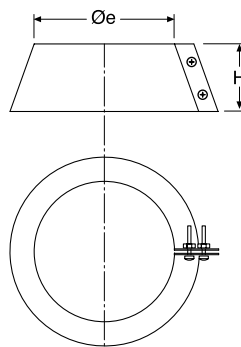
Øi	Øe	COD.	A	B	H
80	100	BFL304FPS3S10	600	500	120
100	120	BFL304FPS3S12	600	500	130



L316EXFAPS2S...

Fascetta anti intemperie.

Storm collar.



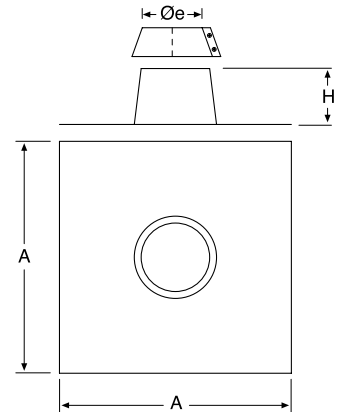
Øi	Øe	COD.	H
80	100	L316EXFAPS2S10	100
100	120	L316EXFAPS2S12	100



BFL316FPPSSF...

Faldale piano con base inox e fascetta anti intemperie.

Flat stainless steel flashing with storm collar.



Øi	Øe	COD.	A	H
80	100	BFL316FPPSSF10	400	120
100	120	BFL316FPPSSF12	400	130

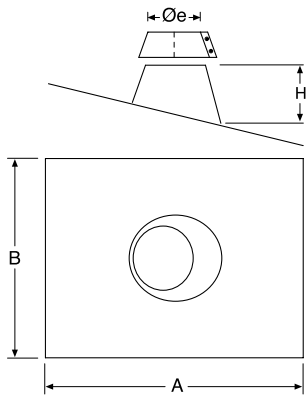
Finitura ramata esterna a richiesta
External kopper finish on request



BFL316FPS5SF...

Faldale regolabile da 5° a 30° con base in piombo e fascetta anti intemperie.

Adjustable flashing from 5° to 30° with lead base and storm collar.



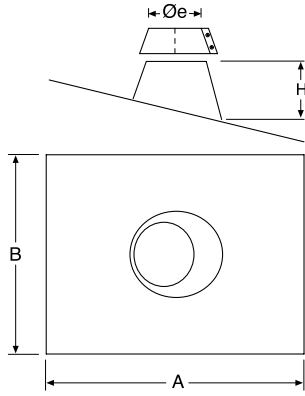
Øi	Øe	COD.	A	B	H
80	100	BFL316FPS5SF10	600	500	120
100	120	BFL316FPS5SF12	600	500	130



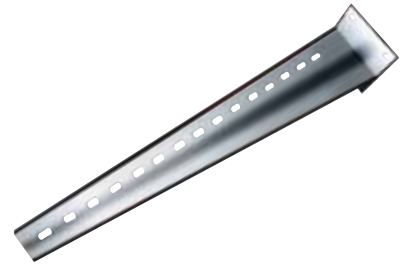
BFL316FPS3SF...

Faldale regolabile da 30° a 45° con base in piombo e fascetta anti intemperie.

Adjustable flashing from 30° to 45° with lead base and storm collar.



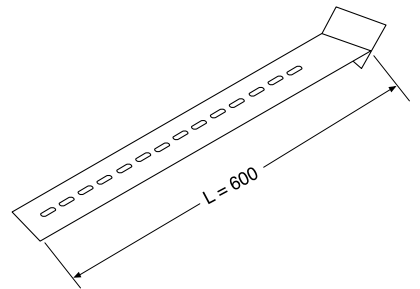
Øi	Øe	COD.	A	B	H
80	100	BFL316FPS3SF10	600	500	120
100	120	BFL316FPS3SF12	650	500	130



DISTREG

Distanziale per collare a muro L = 600 mm.

Adjustable distance piece for wall bracket L = 600 mm.



COD.	L
DISTREG	600

Finitura ramata esterna a richiesta
External kopper finish on request

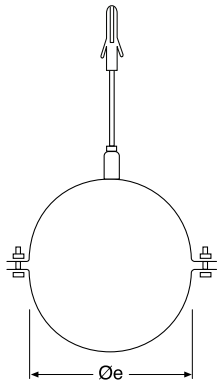
DOPPIA PARETE - DOUBLE WALL AISI 316L



L316EXCCT...

Collare a muro con tassello.

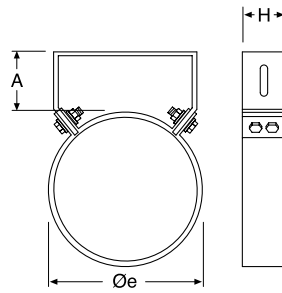
Wall bracket with anchor bolt.



L316EXCOLSS...

Collare a muro.

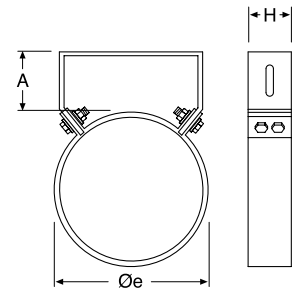
Wall bracket.



BFL316CREG...

Collare a muro regolabile da 50 a 100 mm.

Wall bracket adjustable from 50 to 100 mm.



Øe	COD.
100	L316EXCCT10
120	L316EXCCT12

Øe	COD.	A	H
100	L316EXCOLSS10	50	40
120	L316EXCOLSS12	50	40

Øe	COD.	A	H
100	BFL316CREG10	50-100	40
120	BFL316CREG12	50-100	40

Finitura ramata esterna a richiesta
External kopper finish on request



L316EXDIS...

Distanziale per collare a muro.

Extension for wall bracket.



L316EXFCPSS...

Collare per cavi tiranti.

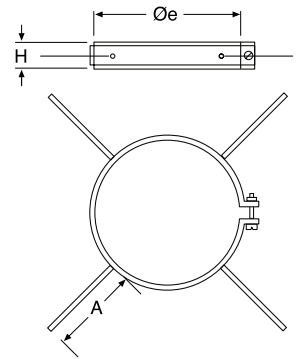
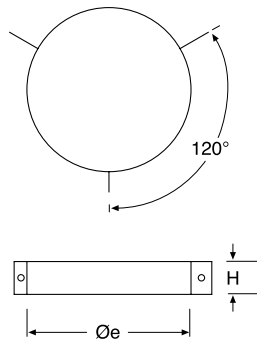
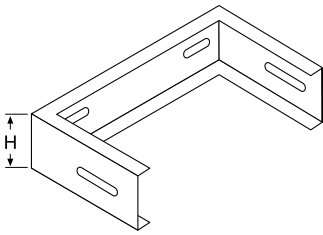
Guy wire bracket.



L316EXCD...

Collare distanziatore per intubamenti.

Spacing bracket.



Øe	COD.	H
100	L316EXDIS10	40
120	L316EXDIS12	40

Øe	COD.	H
100	L316EXFCPSS10	40
120	L316EXFCPSS12	40

Øe	COD.	A	H
100	L316EXCD10	300	40
120	L316EXCD12	300	40

Finitura ramata esterna a richiesta
External kopper finish on request

DOPPIA PARETE - DOUBLE WALL AISI 316L



L316EXCR...

Collare per ritubazione.

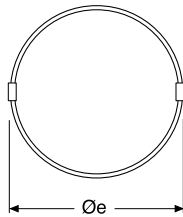
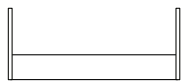
Bracket for re-piping.



LUBGN

Lubrificante per guarnizione.

Lubricant for seal.



Øe	COD.
100	L316EXCR10
120	L316EXCR12

COD.
LUBGN

Finitura ramata esterna a richiesta
External kopper finish on request

