



EXPO
INOX

FLOOR

Türkçe
English

2011

www.expoinox.com



BUILDING WITH STAINLESS STEEL

EXPO INOX, has been involved in stainless steel production for a long time. Every request is subjected to an accurate planning; the innovative techniques of our products, the multi purpose nature and long lasting characteristics of this material, enable us to propose advanced technical, aesthetical and design solutions of the highest quality. Stainless steel is ideal for linear and essential design creations, matching and respecting the environment in which it is placed. Design with stainless steel, give the customer the result he desires even to the most demanding requests: this is our main objective.

PASLANMAZ ÇELİK İLE YAPILAN

EXPO INOX, uzun süredir paslanmaz çelik sektöründe yer alan lider bir firmadır. Müşterilerimizden gelen her teklif ince bir planlama ile ele alınır. Ürünlerimizde çok amaçlı, kullanışlı ve dayanıklı malzeme kullanmak bize yüksek kalitede teknik ve estetik tasarım çözümleri sunma imkanı sağlamaktadır. Paslanmaz çelik doğayla uyum sağlayan ve kullanıldığı yere zarar vermeyen en ideal malzemedir. Asıl hedefimiz, müşterilerimizin talep ettiği en zorlu teklifleri bile paslanmaz çelik ile tasarlamak ve sihirli bir dokunuşla düşledikleri sonucu verebilmektir.

FLOOR

ZEMINLER

FLOORS

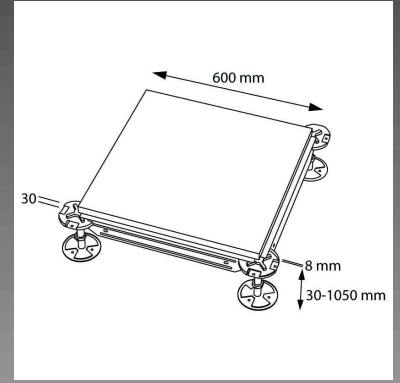
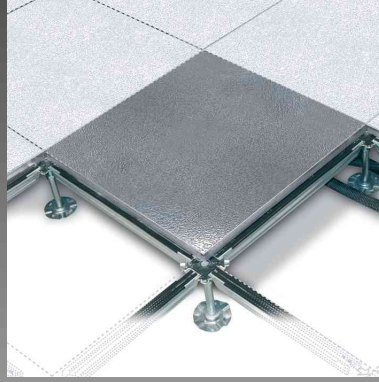


FLOOR

PAVDEC1

ZEMİN LEVHA SUSLU 30 mm KALINLIKTA 600 X 600 mm (304 PASLANMAZ ÇELİK, ÇİNKO, HP MUKAVVA)

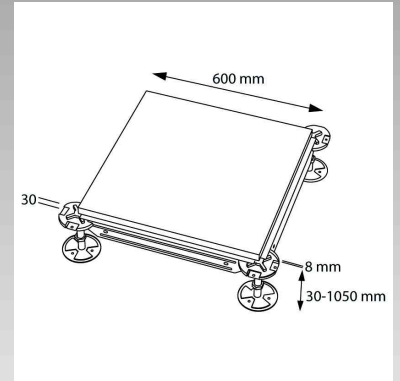
MODULAR ACCESS FLOOR (600x600 mm, THICKNESS 30mm) STAINLESS STEEL AISI 304, GALVANISED STEEL AND HIGH DENSITY CHIPBOARD



PIEDDEC1

AYARLANABİLİR AYAK 25mm KALINLIKTA (ÇİNKO)

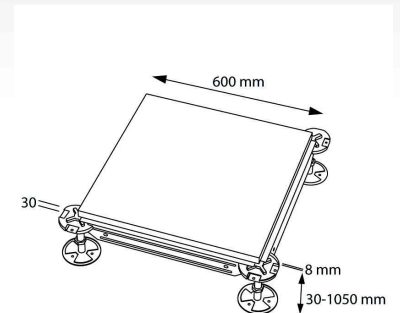
HEIGHT ADJUSTABLE FLOOR SUPPORTS FULL ZINC COATED



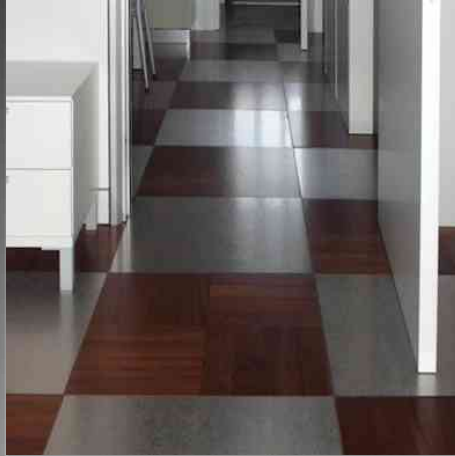
CORRDEC1

ÇİNKO ZEMİN TASIYICI ÇANTALI (PASLANMAZ ÇELİK)

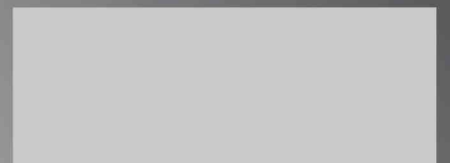
BEAM SUPPORT STRUCTURES COMPLETE WITH SEALS

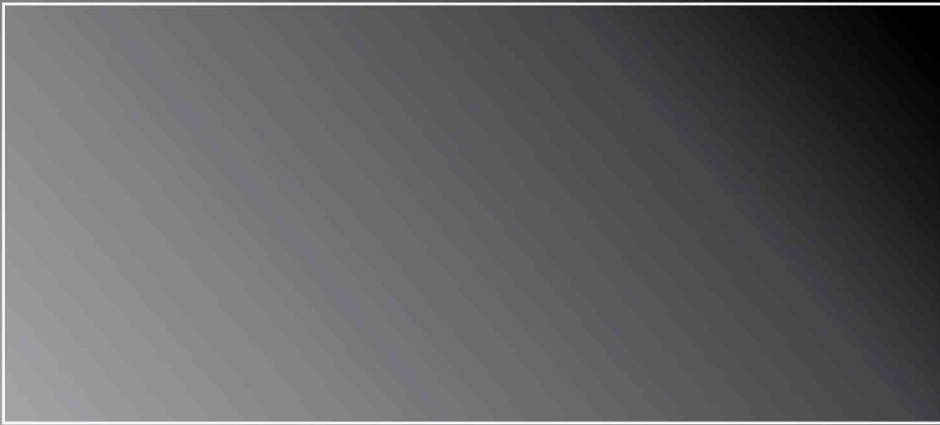


FLOOR



EXPO
 **INOX**





www.expoinox.com